

# Bombas peristálticas Serie MS

## Modelo MS2




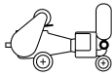
## Instrucciones de uso

Traducción de la versión original en italiano  
*Cuarta edición - Enero de 2020*

Código del documento  
*LM32ES004*

Todos los derechos reservados. El usuario no podrá reproducir, guardar en un sistema de almacenamiento ni difundir en cualquier forma ni por cualquier medio como, por ejemplo, un sistema mecánico, de fotocopiado, registro ni de otro tipo, parte alguna de esta publicación sin la autorización previa por escrito de Ragazzini SRL. Se autoriza la reproducción de citas breves en artículos de publicaciones especializadas.

**ragazzini** **Rotho** y **Rotho-NOXYS** son marcas registradas por Ragazzini SRL.

Los logos  y  son propiedad de Ragazzini SRL.

**ÍNDICE**

<b>A</b>	<b>DATOS CARACTERÍSTICOS – CONFIGURACIÓN DE LA MÁQUINA</b>	<b>(adjunto con la máquina)</b>	
<b>B</b>	<b>ADVERTENCIAS GENERALES</b>		<b>5</b>
B.1	RESPONSABILIDAD		6
B.2	VERSIÓN ORIGINAL DE LAS INSTRUCCIONES		6
B.3	CONFORMIDAD DEL PRODUCTO		6
B.3.1	COPIA DE LA DECLARACIÓN CE DE CONFORMIDAD		7
B.3.2	PLACA DE IDENTIFICACIÓN		8
B.4	EXPLICACIÓN DE LOS SIGNOS GRÁFICOS Y DE LOS PICTOGRAMAS UTILIZADOS EN ESTE MANUAL		9
B.4.1	NOTAS DE ADVERTENCIA		9
B.4.2	PICTOGRAMAS DE PELIGRO QUE PUEDEN APARECER EN LAS INSTRUCCIONES DE USO		9
<b>C</b>	<b>INTERACCIÓN SEGURA CON LA MÁQUINA</b>		<b>10</b>
C.1	PUESTO DE TRABAJO		10
C.2	INTERFAZ HOMBRE-MÁQUINA		10
C.3	DESTINO DE USO DE LA BOMBA MS EN VERSIÓN NO ATEX		10
C.3.1	USO PREVISTO DE LA MÁQUINA		10
C.3.2	USOS NO PERMITIDOS		10
C.3.3	USOS INCORRECTOS Y RAZONABLEMENTE PREVISIBLES DE LA MÁQUINA		10
C.4	DESTINO DE USO DE LA BOMBA MS EN VERSIÓN ATEX		11
C.4.1	USO PREVISTO DE LA MÁQUINA		11
C.4.2	USOS NO PERMITIDOS		11
C.5	RESGUARDOS Y DISPOSITIVOS DE PROTECCIÓN		12
C.5.1	DISPOSITIVOS DE SEGURIDAD ELÉCTRICOS (CONFIGURACIÓN OPCIONAL CON CUADRO ELÉCTRICO)		12
C.5.2	FUNCIONES DE SEGURIDAD SEGÚN LA NORMA EN13849-1		12
C.5.3	MEDIDAS PARA REDUCIR LOS RIESGOS DE RUIDO		12
C.5.4	MEDIDAS PARA REDUCIR LOS RIESGOS DE TEMPERATURAS EXTREMAS		12
C.5.5	MEDIDAS PARA LA REDUCCIÓN DE OTROS RIESGOS		12
C.6	RIESGOS RESIDUALES		13
C.6.1	RIESGOS RESIDUALES DURANTE EL USO NORMAL DE LA MÁQUINA		13
C.6.2	RIESGOS GENERADOS POR MANIPULACIONES Y/O COMPORTAMIENTOS NO PERMITIDOS		13
C.6.3	RIESGOS RESIDUALES DURANTE EL MANTENIMIENTO		13
C.6.4	ZONAS PELIGROSAS		13
C.6.5	RIESGOS PARA PERSONAS EXPUESTAS		14
C.6.6	INFORMACIÓN Y ADVERTENCIAS APLICADAS EN LA MÁQUINA		14
C.7	MEDIDAS DE PROTECCIÓN A CARGO DEL USUARIO		15
C.7.1	EQUIPOS DE PROTECCIÓN INDIVIDUAL		15
<b>D</b>	<b>DESCRIPCIÓN GENERAL</b>		<b>16</b>
D.1	PRINCIPIO DE FUNCIONAMIENTO		17
D.2	TAMAÑOS Y DIMENSIONES		17
D.2.1	EMPLAZAMIENTO FIJO		17
D.2.2	EMPLAZAMIENTO CON RUEDAS		18
<b>E</b>	<b>TRANSPORTE – ALMACENAMIENTO - ELEVACIÓN</b>		<b>19</b>
E.1	ADVERTENCIAS GENERALES		19
E.2	EQUIPOS DE PROTECCIÓN INDIVIDUAL		19
E.3	TRANSPORTE		20
E.4	ELEVACIÓN Y MANIPULACIÓN		20
E.5	ALMACENAMIENTO		20
<b>F</b>	<b>INSTALACIÓN</b>		<b>21</b>
F.1	ADVERTENCIAS GENERALES		21
F.2	EQUIPOS DE PROTECCIÓN INDIVIDUAL		21
F.3	ZONAS DE USO Y MANTENIMIENTO		21
F.4	CONTROLES PREVIOS A LA INSTALACIÓN		22
F.5	CONEXIÓN ELÉCTRICA		22
F.5.1	CONFIGURACIÓN SIN CUADRO ELÉCTRICO		22
F.5.2	CONFIGURACIÓN OPCIONAL CON CUADRO ELÉCTRICO		22
F.6	CONEXIÓN CON EL SISTEMA DE ENTRADA DEL PRODUCTO		23
F.7	TUBOS – INSTALACIÓN CORRECTA		24
F.7.1	PRODUCTOS LÍQUIDOS		24
F.7.2	PRODUCTOS VISCOSOS		24
F.7.3	SOBREPRESIÓN		24
F.7.4	BOMBA PARADA		24
<b>G</b>	<b>INSTRUCCIONES DE ARRANQUE - USO – PARADA</b>		<b>25</b>
G.1	ADVERTENCIAS GENERALES RELATIVAS AL FUNCIONAMIENTO NORMAL DE LA MÁQUINA		25
G.1.1	CONTROLES Y COMPROBACIONES PARA UN USO SEGURO DE LA MÁQUINA		25
G.2	EQUIPOS DE PROTECCIÓN INDIVIDUAL		26
G.3	PARADA DE EMERGENCIA		26
G.3.1	RESTABLECIMIENTO TRAS UNA PARADA DE EMERGENCIA		26
G.4	PUESTA EN MARCHA		27
G.5	USO – PUESTA EN MARCHA (RODILLO EN POSICIÓN DE TRABAJO)		27
G.5.1	ACCIONES QUE SE DEBEN EVITAR		28
G.6	PARADA		28
G.6.1	PARADA DE LA BOMBA		28
G.6.2	DRENAJE DE LA BOMBA		28
G.6.3	LIMPIEZA DE LOS TUBOS		28
G.6.4	PARADAS DURANTE INTERVALOS DE TIEMPO PROLONGADOS		28
G.7	CUMPLIMIENTO DE LOS REQUISITOS DE HIGIENE		28
G.7.1	DRENAJE		28
G.7.2	LIMPIEZA		28

G.8	RIESGOS RESIDUALES .....	29
G.8.1	USO CON ALIMENTOS .....	29
G.9	CONFIGURACIÓN .....	29
<b>H</b>	<b>PROBLEMAS Y SOLUCIONES .....</b>	<b>30</b>
<b>I</b>	<b>MANTENIMIENTO .....</b>	<b>31</b>
I.1	ADVERTENCIAS GENERALES .....	31
I.2	PRECAUCIONES Y ADVERTENCIAS PARA LA PUESTA EN MANTENIMIENTO ORDINARIA .....	31
I.3	EQUIPOS DE PROTECCIÓN INDIVIDUAL .....	32
I.4	PROCEDIMIENTOS PARA LA PUESTA EN ESTADO DE MANTENIMIENTO .....	32
I.5	COMPONENTES QUE SUFREN DESGASTE .....	33
I.6	LUBRICACIÓN .....	33
I.7	SUSTITUCIÓN DEL ELEMENTO TUBULAR .....	34
I.8	SONDA DE DETECCIÓN DE ROTURA DEL ELEMENTO TUBULAR .....	36
I.8.1	DATOS TÉCNICOS .....	36
I.8.2	CONEXIONES ELÉCTRICAS (ESQUEMA TÍPICO) .....	36
I.8.3	VERSIÓN ATEX .....	36
I.9	LARGO PERIODO DE INACTIVIDAD .....	37
I.10	MANTENIMIENTO DE COMPONENTES – BOMBA MS EN VERSIÓN ATEX .....	38
<b>J</b>	<b>RECAMBIOS .....</b>	<b>39</b>
J.1	CÓMO REALIZAR EL PEDIDO DE LOS RECAMBIOS .....	39
J.2	EJEMPLO DE PEDIDO .....	39
J.3	LISTA DE RECAMBIOS .....	40
<b>K</b>	<b>DESGUACE Y ELIMINACIÓN .....</b>	<b>41</b>
K.1	ADVERTENCIAS GENERALES SOBRE EL DESGUACE Y LA ELIMINACIÓN DE LA MÁQUINA .....	41
K.1.1	DESECHOS ESPECIALES Y PELIGROSOS .....	41
K.2	EQUIPOS DE PROTECCIÓN INDIVIDUAL DURANTE EL DESGUACE Y LA ELIMINACIÓN DE LA MÁQUINA .....	41
K.3	DESMONTAJE DE LA MÁQUINA .....	41
K.4	SEPARACIÓN DE LOS MATERIALES .....	42
K.5	ELIMINACIÓN DE LOS MATERIALES Y DE LOS PRODUCTOS DE LA MÁQUINA .....	42
<b>L</b>	<b>CONFIGURACIONES OPCIONALES DE LA BOMBA .....</b>	<b>43</b>
L.1	CONFIGURACIÓN CON CUADRO ELÉCTRICO .....	43
L.1.1	VERSIÓN ATEX .....	43
L.2	CONFIGURACIÓN CON CARRO SOBRE RUEDAS .....	43
L.2.1	VERSIÓN ATEX .....	43
L.3	REDUCTOR .....	44
L.3.1	VERSIÓN ATEX .....	44
L.4	MOTOR .....	44
L.4.1	VERSIÓN ATEX .....	44
L.5	PRESOSTATO .....	45
L.5.1	DATOS TÉCNICOS .....	45
L.5.2	CONEXIONES ELÉCTRICAS .....	45
L.5.3	AJUSTE .....	45
L.5.4	DIMENSIONES .....	45
L.5.5	VERSIÓN ATEX .....	45
L.6	CONFIGURACIÓN CON SISTEMA RRA .....	46
<b>M</b>	<b>INSTRUCCIONES DE ACTIVACIÓN – DESACTIVACIÓN DEL RODILLO .....</b>	<b>47</b>
M.1	ACTIVACIÓN DEL RODILLO .....	47
M.2	DESACTIVACIÓN DEL RODILLO .....	48
M.3	ACCIONES QUE SE DEBEN EVITAR .....	48
M.5	CONEXIONES ELÉCTRICAS (ESQUEMA TÍPICO) .....	49
M.6	DATOS TÉCNICOS DEL MICROINTERRUPTOR .....	49
M.6.1	VERSIÓN ATEX .....	49
<b>N</b>	<b>RENDIMIENTO IDEAL CARACTERÍSTICO DE LA BOMBA PERISTÁLTICA .....</b>	<b>50</b>
<b>O</b>	<b>ELEMENTO TUBULAR .....</b>	<b>51</b>
O.1	CRITERIOS DE SELECCIÓN .....	51
O.2	ELIMINACIÓN .....	51
O.3	GUÍA DE SELECCIÓN DEL ELEMENTO TUBULAR .....	52

## B ADVERTENCIAS GENERALES

- Lea el manual cuidadosamente antes de comenzar cualquier operación.
- La máquina debe utilizarse como lo suministra Ragazzini S.r.l, siguiendo todas las instrucciones e indicaciones que se dan en este manual.
- Los repuestos necesarios para cada componente serán suministrados por Ragazzini S.r.l, de lo contrario, declinamos toda responsabilidad por el producto y / o el daño que pueda causar.
- Estas instrucciones contienen la información útil para la formación y la información del operador y evitan el uso impropio y peligroso de la máquina.
- Las instrucciones deben complementarse con las disposiciones legislativas y las normas técnicas vigentes y no sustituyen a las normas de la planta ni a las prescripciones adicionales, incluso no legislativas, emitidas en cualquier caso por motivos de seguridad.
- Las instrucciones de uso son parte integrante de la máquina; es necesario conservarlas en buen estado, en un lugar seguro y a disposición del operador (o de cualquiera que lo solicite, siempre que esté autorizado a utilizar la máquina) a lo largo de la vida de la máquina.
- En caso de venta, alquiler, derecho de uso o arrendamiento financiero de la máquina las instrucciones deben acompañarla.
- El empleador (o su representante autorizado) debe hacer leer el contenido de estas instrucciones a los operadores.
- No conocer la información y las advertencias contenidas en el manual puede crear situaciones de peligro para la salud del operador.
- El operador debe respetar las advertencias y los procedimientos especificados en estas instrucciones en cada fase del ciclo de vida de la máquina.
- Las bombas peristálticas son máquinas que presentan piezas peligrosas, ya que están bajo tensión y equipadas con movimiento. Por lo tanto:
  - Uso inadecuado.
  - Retirar las protecciones y / o desconectar los dispositivos de protección.
  - Falta de inspecciones y mantenimiento.Pueden causar graves daños a personas o cosas.
- Si el operador detecta incongruencias entre los contenidos de este documento y la máquina, debe informar inmediatamente al responsable<sup>1</sup> y no utilizar la máquina: las maniobras incorrectas o imprudentes pueden ser fuente de peligro para la salud del operador y/o de las personas que se encuentran cerca de la máquina.
- El gerente de seguridad debe asegurarse de que la máquina sea manejada, instalada, puesta en servicio, usada, puesta en mantenimiento y reparada solo por personal calificado que, por lo tanto, debe poseer:
  - Formación técnica específica y experiencia.
  - Conocimiento de normas técnicas y leyes aplicables.
  - Conocimiento de los requisitos generales de seguridad nacional, local y de planta.
- La máquina está destinada a formar parte de una planta industrial. Es responsabilidad del cliente (en la figura del gerente de seguridad - RSPP) garantizar la seguridad general y llevar a cabo el análisis de los riesgos asociados con la interfaz con otros componentes de la planta.
- Adoptar las medidas de protección adicionales necesarias y la señalización relacionada.
- Los siguientes trabajos no pueden realizarse sin la autorización del oficial de seguridad:
  - Instalación
  - Modificaciones de planta (configuración o destino de uso).
  - Operaciones en las partes eléctricas de la máquina.

<sup>1</sup> Responsable: persona que conociendo el entorno de trabajo y sus ocupantes, supervisa las actividades de trabajo y vigila que se cumplan las disposiciones impartidas. Se encarga de supervisar y vigilar las disposiciones impartidas.

## B.1 RESPONSABILIDAD '

El fabricante Ragazzini S.r.l. no es responsable de:

- Uso inadecuado de la máquina o para fines distintos a los previstos;
- No seguir las instrucciones de uso y mantenimiento proporcionadas por Ragazzini S.r.l.;
- No cumplir con las regulaciones y las medidas de seguridad indicadas en este manual y / o la documentación adicional provista;
- Posibles manipulaciones, reemplazos o modificaciones (no autorizadas por escrito por el fabricante Ragazzini S.r.l.) de una o más partes de la máquina;
- Cualquier intervención que no sea parte del mantenimiento ordinario.

Por lo tanto Ragazzini S.r.l. no es responsable de ningún daño directo o indirecto resultante del incumplimiento de lo anterior.

## B.2 VERSIÓN ORIGINAL DE LAS INSTRUCCIONES

**El original de este documento está redactado en italiano.**

En caso de eventuales controversias debidas a las traducciones, incluso aunque hayan sido realizadas por Ragazzini S.r.l., el texto de referencia será únicamente la versión original en italiano.

## B.3 CONFORMIDAD DEL PRODUCTO

La máquina descrita en estas instrucciones se ha diseñado y fabricado para su instalación en una planta de producción con características industriales.

La máquina se comercializa:

- Con declaración CE de conformidad de acuerdo con la directiva 2006/42/CE, adjunto II, punto 1 A,
- Con declaración CE de conformidad de acuerdo con la directiva 2014/34/UE, adjunto X, letra b (versión ATEX).

Cualquier tipo de modificación que altere las características de proyecto y fabricación de la máquina relativas al lugar de instalación, la seguridad y la prevención de riesgos podrá ser efectuada exclusivamente por el fabricante, quien constatará la conformidad con las normas de seguridad aplicables.

El cambio de ubicación, las modificaciones o las intervenciones de mantenimiento no incluidas en este documento se consideran arbitrarias.

Ragazzini S.r.l. se exime de toda responsabilidad por el incumplimiento de dicha prescripción de seguridad.

B.3.1 Copia de la Declaración CE de conformidad:

**CE** DI CONFORMITÀ  
di una macchina

(2006/42/CE, All. II, p. 1, let. A)  
EC Declaration of conformity, Déclaration CE de conformité, Declaración CE de conformidad, EG-konformitätserklärung, Declaração CE de conformidade

Il fabbricante e Nome e indirizzo della persona autorizzata a costituire il fascicolo tecnico:  
The manufacturer and name and address of the person authorised to compile the technical file:  
La fabricant et le nom et l'adresse de la personne autorisée à constituer le dossier technique:  
La fabricante y nombre y dirección de la persona facultada para elaborar el expediente técnico:  
Die Hersteller und Name und Anschrift der Person, die bevollmächtigt ist, die technischen Unterlagen zusammenzustellen  
O fabricante e Nome e endereço da pessoa autorizada a compilar o processo técnico

Ragazzini S.r.l. Sede legale:  
Via A. Volta 8  
48018 Faenza (RA) - Italy

Dichiara che la pompa:  
declares that the pump, déclare que la pompe, declara que la bomba, erklärt dass die Pumpe, declara que a bomba

Tipo – type-son type – tipo – typ – tipo:	Pompa peristaltica
Modello – model-son modèle – modelo – modell-modelo:	Serie MS
Numero di serie-serial number-son numéro de série-número de serie- seriennummer número de serie:	
Funzione – function – fonction – función – funktion-função:	Trasferimento prodotti
Anno di costruzione-year of construction-año de construcción-baujahr-ano de construção:	2016


è conforme a tutte le disposizioni pertinenti delle seguenti direttive comunitarie:  
fulfils all the relevant provisions of the following directives:  
satisfait à l'ensemble des dispositions pertinentes les directives suivantes  
cumple todas las disposiciones aplicables de las siguientes directivas comunitarias  
allen einschlägigen Bestimmungen Folgende Richtlinien entspricht  
satisfaz todas as disposições relevantes das seguintes directivas

2006/42/CE  
2014/30/UE

e alle seguenti norme armonizzate, norme e/o specifiche tecniche applicate:  
and under the following harmonised standards, technical standards and/or specifications used:  
et la suivante normes harmonisées, normes et/ou specifications techniques qui ont été utilisées:  
y la siguiente normas armonizadas, normas y/o especificaciones técnicas que se hayan utilizado:  
und die folgende harmonisierten Normen, technischen Normen und/oder Spezifikationen angewandt:  
e a seguir normas harmonizadas, normas e/ou especificações técnicas que tiverem sido utilizadas:

EN ISO 121100:2010

Luogo-Place-Lieu-Lugar-Ort-Local: Faenza (RA)  
Data-Date-Date-Fecha-Datum- 01/07/2016  
Data:

RAGAZZINI S.r.l.  
  
Zaffagnini Alberto  
Legale Rappresentante

**B.3.2 Placa de identificación**

La máquina se identifica por el tipo, el número de serie y el año de fabricación indicados en la placa de identificación aplicada en ella.

Tener en cuenta siempre las siguientes advertencias:

- No quitar nunca la placa de la posición original elegida por el fabricante;
- No modificar ni falsificar los datos técnicos;
- No limpiar la placa con objetos abrasivos (por ejemplo, cepillos de hierro) ya que podrían impedir la legibilidad de los datos que contiene.



**NOTA:** Todos los datos contenidos en la placa deben ser siempre legibles. Utilizar los datos de identificación indicados para contactar con el fabricante en caso de: solicitud de recambios, información y asistencia. Si la placa se deteriora con el uso y no es legible, incluso aunque sea uno solo de sus elementos, es necesario solicitar una nueva al fabricante indicando los datos contenidos en este manual o en la placa original.




**B.4 EXPLICACIÓN DE LOS SIGNOS GRÁFICOS Y DE LOS PICTOGRAMAS UTILIZADOS EN ESTE MANUAL**


**B.4.1 Notas de advertencia**

Las advertencias sobre posibles riesgos para la salud y la seguridad del operador incluyen notas de advertencia asociadas a un pictograma específico de peligro (véase el apartado B.4.2 “Pictogramas de peligro que pueden aparecer en las instrucciones de uso”); el texto de la nota está escrito sobre fondo amarillo.


A continuación se ilustra un ejemplo de nota de advertencia:

<b>PELIGRO ÓRGANOS EN MOVIMIENTO:</b> Se prohíbe desmontar o manipular las protecciones.	
--	---

Las instrucciones / advertencias específicas para las bombas en versión ATEX se resaltan del siguiente modo (el texto de la nota está escrito sobre fondo amarillo y está asociado al pictograma relativo a los entornos con riesgo de explosión e incendio).







Texto de la nota	
------------------	---

Las instrucciones cuyo incumplimiento compromete el funcionamiento correcto de la máquina se resaltan del siguiente modo:

Texto de la nota	
------------------	---

**B.4.2 Pictogramas de peligro que pueden aparecer en las instrucciones de uso**

Este manual incluye los siguientes pictogramas de peligro:

	PELIGRO		ELECTROCUCIÓN		ÓRGANOS EN MOVIMIENTO
	CARGAS SUSPENDIDAS		ALTA TEMPERATURA		SUSTANCIAS PELIGROSAS

## C INTERACCIÓN SEGURA CON LA MÁQUINA

### C.1 PUESTO DE TRABAJO

Consultar la línea de producción del cliente.

### C.2 Interfaz hombre-máquina

Consultar la sección L "CONFIGURACIONES OPCIONALES DE LA BOMBA" para conocer los mandos que debe controlar el operador (si están previstos).

### C.3 DESTINO DE USO DE LA BOMBA MS EN VERSIÓN NO ATEX

#### C.3.1 Uso previsto de la máquina

Ragazzini Srl ha diseñado y fabricado la familia de bombas peristálticas de la serie MS para aspirar y bombear productos sólidos y líquidos, con cuerpos sólidos en suspensión hasta el 45% del diámetro interno del elemento tubular.

#### Límites ambientales de la máquina:

- Temperatura ambiente: entre -10 y 40 °C.
- Entorno de trabajo: interior o exterior con protección contra los rayos solares y la intemperie.
- Iluminación: El local de instalación debe estar lo suficientemente iluminado (200 lux como mínimo).

#### EL FABRICANTE PROHÍBE CUALQUIER OTRO USO DISTINTO DEL ARRIBA INDICADO.

#### C.3.2 Usos no permitidos.

##### No está previsto el uso de equipo:

- Para operaciones distintas de las descritas en el apartado C.3.1 "Uso previsto de la máquina",
- En ambientes abiertos o en lugares cubiertos que no dispongan de un sistema de protección contra los rayos eléctricos,
- En exposición directa a los rayos solares.

#### Límites de uso de la máquina:

##### Se prohíbe:

- Utilizar la máquina con una configuración distinta de la prevista por el fabricante,
- Utilizar la máquina en lugares donde exista riesgo de explosión y/o incendio (la máquina no está certificada de acuerdo con la directiva 2014/34/UE ATEX),
- Utilizar la máquina con líquidos cuya temperatura supere el límite máximo permitido por el tubo de aspiración,
- Aspirar productos con cuerpos sólidos en suspensión cuyo tamaño supere el 45% del diámetro interno del elemento tubular,
- Integrar otros sistemas y/o equipos no previstos por el fabricante en el proyecto,
- Desmontar componentes o elementos que forman parte del equipo.
- Actuar cuando la máquina se detenga antes de desconectar la electricidad. La máquina puede tener un consentimiento de conducción remota ("auto") o un control remoto y puede reiniciarse repentinamente.
- Mueva la máquina si está conectada al suministro de electricidad.

#### C.3.3 Usos incorrectos y razonablemente previsibles de la máquina

##### Se prohíbe:

- Manipular la máquina y sus dispositivos de seguridad,
- Manipular los resguardos fijos y/ móviles,
- Inhibir los dispositivos de seguridad,
- Subirse a la máquina y / o pasarla por encima.

**C.4 DESTINO DE USO DE LA BOMBA MS EN VERSIÓN ATEX****C.4.1 Uso previsto de la máquina**

Ragazzini S.r.l. ha diseñado y fabricado la familia de bombas peristálticas de la serie MS para aspirar y bombear productos sólidos y líquidos, con cuerpos sólidos en suspensión hasta el 45% del diámetro interno del elemento tubular.

**Límites ambientales de la máquina:**

- Temperatura ambiente: entre -10 y 40 °C.
- Entorno de trabajo: interior o exterior con protección contra los rayos solares y la intemperie, entorno clasificado como zona ATEX II 2G h IIB T4 Gb - II 2D h IIIB T=135°C Db.
- Iluminación: El local de instalación debe estar lo suficientemente iluminado (200 lux como mínimo).

**EL FABRICANTE PROHÍBE CUALQUIER OTRO USO DISTINTO DEL ARRIBA INDICADO.**

**C.4.2 Usos no permitidos.****No está previsto el uso de equipo:**


- Para operaciones distintas de las descritas en el apartado C.4.1 "Uso previsto de la máquina",
- En lugares con temperaturas no incluidas en el intervalo entre -10 y +40 °C,
- Cerca de instalaciones que generen corrientes eléctricas vagabundas,
- En ambientes abiertos o en lugares cubiertos que no dispongan de un sistema de protección contra los rayos eléctricos,
- En exposición directa a los rayos solares.

**Límites de uso del equipo:****Se prohíbe:**

- Utilizar el equipo con una configuración distinta de la prevista por el fabricante,
- Utilizar el equipo en zonas clasificadas como Zona 0-20,
- Utilizar el equipo en zonas con gases cuya temperatura de inflamabilidad no supera los 135 °C,
- Utilizar el equipo en zonas con gases clasificados como IIC,
- Bombear productos cuya temperatura supera los 40 °C; superar este límite no permite cumplir con la clase de temperatura,
- Aspirar productos con cuerpos sólidos en suspensión cuyo tamaño supere el 45% del diámetro interno del elemento tubular,
- Integrar otros sistemas y/o equipos no previstos por el fabricante en el proyecto,
- Desmontar componentes o elementos que forman parte del equipo.
- Use la bomba en caso de fugas de fluido producto / bombeado.


**C.5 RESGUARDOS Y DISPOSITIVOS DE PROTECCIÓN**

La máquina está equipada con protecciones para la prevención de accidentes necesarias para garantizar la seguridad de operador y de la propia máquina. Dispone de un resguardo fijo que protege sus elementos peligrosos y está fijado con dispositivos de fijación que solo se pueden desmontar utilizando herramientas. Las otras partes en movimiento (motor eléctrico y reductor) son componentes ya certificados por sus respectivos fabricantes.

<b>PELIGRO ÓRGANOS EN MOVIMIENTO:</b> Se prohíbe desmontar o manipular las protecciones.	
--	---

**C.5.1 Dispositivos de seguridad eléctricos (configuración opcional con cuadro eléctrico)**

La máquina puede incorporar un cuadro eléctrico equipado con todos los dispositivos de mando. Los componentes comprados que forman parte del equipamiento eléctrico están identificados y tienen marcado CE y Declaración de conformidad CE. La máquina incorpora un pulsador rojo de parada de emergencia sobre fondo amarillo que está situado en el cuadro eléctrico. En la configuración opcional RRA, el resguardo móvil tiene un microinterruptor de seguridad.

<b>PELIGRO DE ELECTROCUCIÓN:</b> En caso de incendio cerca de la máquina o en la máquina, se prohíbe utilizar agua u otros agentes extintores de naturaleza acuosa o húmeda ya que exponen al riesgo de electrocución por contacto indirecto.	
---	---

**C.5.2 Funciones de seguridad según la norma EN13849-1**

La máquina incluye las siguientes funciones de seguridad<sup>2</sup>:

Normas de la función de seguridad	PL <sup>3</sup>
Parada de la bomba en caso de que se presione el pulsador de emergencia	C
Parada de la bomba en caso de activación de la sonda de rotura del elemento tubular	C
Parada de la bomba en caso de activación del presostato (si está presente)	C
Parada de la bomba en caso de apertura de la protección móvil (configuración opcional RRA)	C


Para las características técnicas del interruptor de presión, ver párrafo L.5 “PRESOSTATO”.

**C.5.3 Medidas para reducir los riesgos de ruido**


El valor indicado a continuación se refiere a las mediciones efectuadas en una bomba fabricada por Ragazzini S.r.l., técnicamente comparable y representativa de la máquina descrita en estas instrucciones. El resto de las máquinas fabricadas por Ragazzini S.r.l. tiene un nivel de ruido inferior al valor indicado.

<b>Tipo</b>	DF 190
Nº de serie	DF159748
Nivel de presión acústica de la emisión ponderado A en los puestos de trabajo	76,6 dB(A)

**C.5.4 Medidas para reducir los riesgos de temperaturas extremas**

<b>PELIGRO ALTAS TEMPERATURAS:</b> en caso de bombeo de fluidos a una temperatura constante de más de 60 °C, es necesario aplicar señales o apantallamientos adecuados.	
---	---

**C.5.5 Medidas para la reducción de otros riesgos**

<b>PELIGRO:</b> La máquina no está protegida contra los rayos eléctricos; se debe instalar en locales protegidos contra dicho riesgo.	
---	---

<sup>2</sup> La definición de función de seguridad se informa en la norma UNI EN ISO 13849-1; Una función de seguridad es una función de la máquina cuya falla puede llevar a un aumento inmediato del riesgo relacionado con la máquina.

<sup>3</sup> El PL (Nivel de rendimiento): en la norma UNI EN ISO 13849-1, el Nivel de rendimiento se define como un nivel discreto que se utiliza para especificar la capacidad de las partes de control relacionadas con la seguridad para realizar una función de seguridad en las condiciones previstas. Se le asignan 5 valores, de PLa a PLe con riesgo creciente (PL = e> PL = d> PL = c> PL = b> PL = a).


**C.6 Riesgos residuales**

Los riesgos que se derivan de:

- La falta de atención del operador,
- El incumplimiento de la información y las advertencias contenidas en este manual,
- el uso no permitido de la máquina,

No disponen de protección total intrínseca debido al tipo de fabricación de la máquina.

A continuación se incluye la información relativa a los riesgos residuales que no ha sido posible eliminar adoptando las medidas de protección descritas en este manual.

**ADVERTENCIA:** Todas las operaciones de transporte, instalación, mantenimiento y desguace deben ser realizadas en ausencia de atmósfera explosiva. 

**C.6.1 Riesgos residuales durante el uso normal de la máquina**

Durante el funcionamiento normal de la máquina no existen peligros para el operador si los resguardos y las protecciones están íntegras y montadas correctamente puesto que los movimientos que pueden provocar condiciones de riesgo se desarrollan dentro de las protecciones.

**C.6.2 Riesgos generados por manipulaciones y/o comportamientos no permitidos**

Tras la manipulación y / o montaje incorrecto de los dispositivos de protección (resguardos fijos) y/o móviles (si están presentes) y próxima puesta en marcha de la máquina, se generan los siguientes riesgos de carácter residual relacionados con peligros de naturaleza mecánica:

Lista de peligros		Identificación de la situación de peligro			Descripción detallada del riesgo
Tipo o grupo	Origen	Consecuencias potenciales	Zona peligrosa	Fase del ciclo de vida	
Mecánico	Alta presión	Proyección de objetos Embrague/abrasión	Zona máquina	Producción Mantenimiento Regulación	Riesgo de daños debido a la expulsión de objetos o fluidos bajo presión durante el funcionamiento o cuando la máquina está parada debido a la presión residual en las tuberías o partes de ellas obstruidas.
Mecánico	Elementos rotativos	Arrastre o atrapamiento Aplastamiento Amputación	Zona máquina	Producción Mantenimiento Regulación	Riesgo de contacto entre las partes en movimiento de la máquina (rodillos prensores, órganos de transmisión del movimiento, motor eléctrico y reductor) y las partes del cuerpo del operador

Otra fuente de riesgo para el operador, que se deriva de un comportamiento no permitido, es la no utilización de los E.P.I. (Equipo de protección individual).

**C.6.3 Riesgos residuales durante el mantenimiento**

Durante el mantenimiento de la máquina es razonablemente previsible la posibilidad de herirse:

- En los miembros superiores (abrasión con las partes mecánicas),
- En los miembros inferiores (caída de partes mecánicas mal fijadas),
- En los ojos (peligros generados por fluidos a presión y elementos bajo tensión),
- En la cabeza (impacto con partes de la máquina).

Cuando se presione el pulsador de parada de emergencia, solo permanecen bajo tensión los cables de alimentación.

**C.6.4 Zonas peligrosas**

En función de cuanto arriba indicado, se consideran zonas peligrosas:

- La zona interna de la máquina durante la ejecución del ciclo de producción con las protecciones manipuladas o desmontadas;
- (Configuración opcional con cuadro eléctrico) el espacio adyacente a los cuadros eléctricos cuando la puerta está abierta y hay tensión, durante las operaciones de búsqueda de averías.

**C.6.5 Riesgos para personas expuestas**

Las personas expuestas son aquellas no encargadas del funcionamiento de la máquina, es decir, personas que trabajan en la empresa o visitantes.

En estas instrucciones no se describen los problemas externos a la empresa; por ello, quienes se encuentran cerca de la empresa no se consideran personas expuestas.

En este tipo de máquina no existen riesgos para las personas expuestas durante el funcionamiento (con la puerta del cuadro eléctrico cerrada y la máquina en condición de seguridad máxima).

**ADVERTENCIA: PROHIBIDO EL ACCESO A LAS PERSONAS NO AUTORIZADAS**

Durante el funcionamiento normal mantener a las personas expuestas a la distancia de seguridad de las zonas peligrosas.

Durante el mantenimiento: se prohíbe terminantemente hacer que otras personas se aproximen a la máquina. Se recomienda delimitar el perímetro exterior de la máquina y colocar, si es necesario, los carteles de "MÁQUINA EN MANTENIMIENTO".



**C.6.6 Información y advertencias aplicadas en la máquina**

Una vez localizados algunos riesgos residuales se han instalado en la máquina varias placas de aviso de acuerdo con la normativa europea e internacional relativa a los símbolos gráficos que se han de utilizar en las instalaciones (EN ISO 7010).

El cliente debe sustituir inmediatamente todas las placas de aviso que, debido al desgaste, estén ilegibles.

En la máquina se han aplicado las siguientes placas de aviso:

**Prohibición de desmontar las protecciones**



**Obligación de lectura de las instrucciones de uso**



**ADVERTENCIA:**

**Se prohíbe desmontar las placas de señalización aplicadas en la máquina.**






Ragazzini S.r.l. se exime de toda responsabilidad relativa a la seguridad de la máquina en caso de incumplimiento de dicha prohibición.



**C.7 Medidas de protección a cargo del usuario**

**C.7.1 Equipos de protección individual**

Para proteger la salud del operador en las distintas fases del ciclo de la máquina, es obligatorio utilizar (o tener a disposición) los E.P.I. (Equipo de protección individual) indicados a continuación. El fabricante obliga al cliente a utilizar la máquina con E.P.I. conformes con la directiva relativa a los equipos de protección individual que dispongan de marcado CE. El operador debe respetar la directiva que define las modalidades de uso de los equipos de protección individual durante el trabajo. Debido a que no se conocen todos los contextos del entorno de trabajo de la máquina, los E.P.I. citados solo se refieren al uso de la máquina: es responsabilidad del empleador indicar los E.P.I. adicionales según la necesidad del entorno de trabajo.

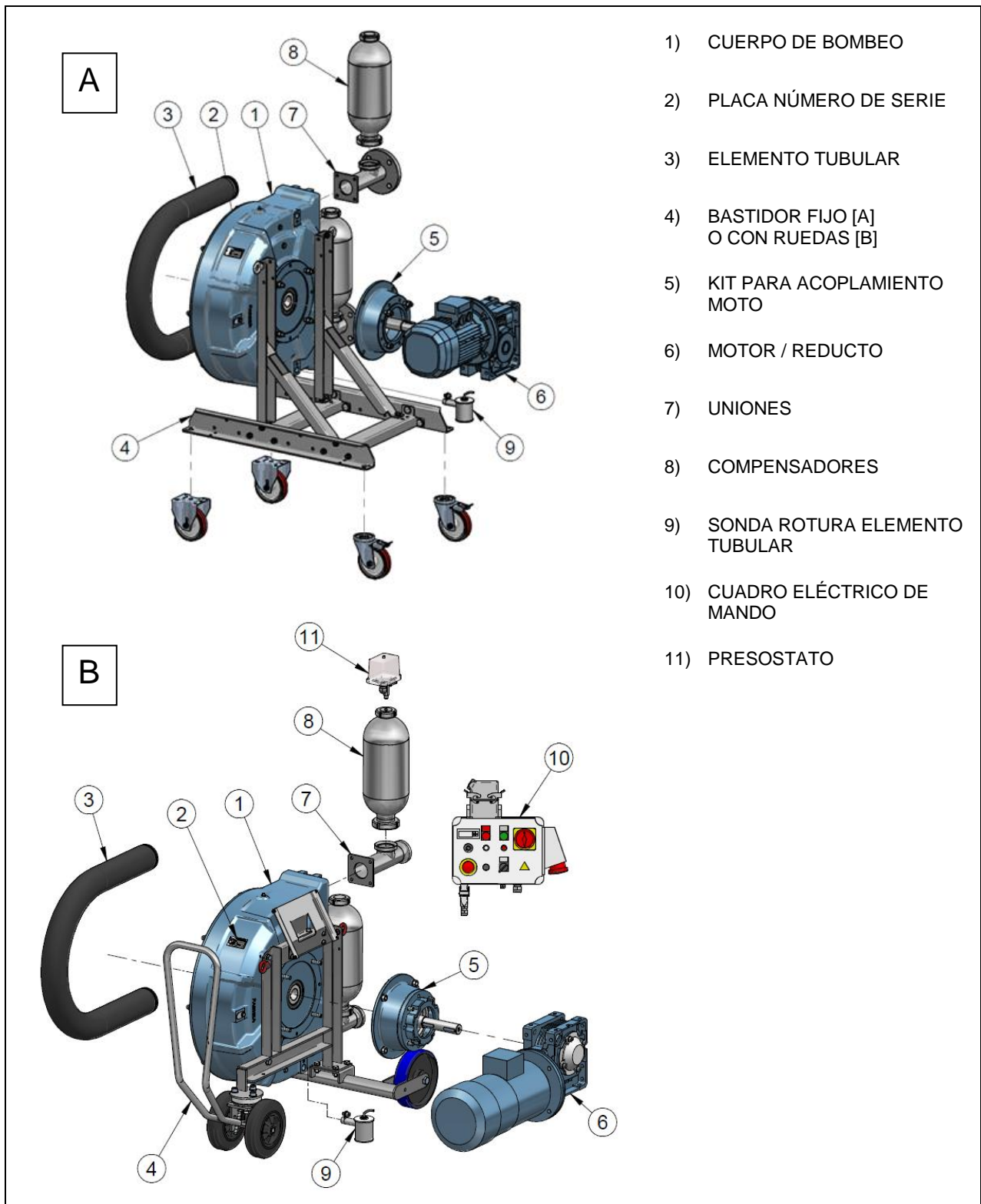
E.P.I. que se han de utilizar en las distintas fases del ciclo de vida de la máquina			
Pictograma	Descripción	Fase del ciclo de vida de la máquina	Notas
	CALZADO	<ul style="list-style-type: none"> <li>• transporte,</li> <li>• instalación,</li> <li>• uso,</li> <li>• mantenimiento,</li> <li>• desguace y eliminación.</li> </ul>	Uso de calzado de seguridad para evitar los riesgos por caída de materiales.
	CALZADO DIELECTRICO PARA ELECTRICISTAS SIN PARTES METÁLICAS	<ul style="list-style-type: none"> <li>• mantenimiento de partes eléctricas</li> </ul>	Uso de calzado aislante para prevenir los peligros que se pueden generar por contactos indirecto o directo.
	GUANTES DE PROTECCIÓN	<ul style="list-style-type: none"> <li>• transporte,</li> <li>• instalación,</li> <li>• mantenimiento,</li> <li>• desguace y eliminación.</li> </ul>	Guantes de protección de las manos a disposición en caso de manipulación de objetos que pueden causar daños.
	GUANTES AISLANTES DE PROTECCIÓN	<ul style="list-style-type: none"> <li>• mantenimiento de partes eléctricas</li> </ul>	Uso de guantes aislantes de protección para prevenir los peligros que se pueden generar por contactos indirecto o directo
	CASCO	<ul style="list-style-type: none"> <li>• transporte,</li> <li>• instalación,</li> <li>• uso,</li> <li>• mantenimiento,</li> <li>• desguace y eliminación.</li> </ul>	Casco de protección que se debe utilizar durante las operaciones de elevación de la máquina para prevenir los peligros por cargas suspendidas.
	VESTUARIO ADECUADO	<ul style="list-style-type: none"> <li>• transporte,</li> <li>• instalación,</li> <li>• uso,</li> <li>• mantenimiento,</li> <li>• desguace y eliminación.</li> </ul>	Vestuario adecuado como, por ejemplo, mono de trabajo: se prohíbe el uso de ropa con mangas anchas y/o elementos sueltos que puedan quedar atrapados en los órganos mecánicos.
	VISERA	<ul style="list-style-type: none"> <li>• mantenimiento</li> </ul>	Visera de protección del rostro cuando se realizan operaciones en el sistema o en las partes eléctricas, sobre todo bajo tensión.

**ATENCIÓN:** La máquina no supera el nivel de ruido previsto por la ley y por ello no es obligatorio utilizar auriculares de protección para el oído. En cualquier caso, el operador debe evaluar atentamente el entorno de trabajo: si el nivel de ruido es alto, debe utilizar auriculares de protección. Si utiliza auriculares, el operador debe prestar aún más atención puesto que uno de los sentidos de percepción del peligro (el oído) se pierde. Controlar atentamente el entorno circundante puesto que la percepción visual debe compensar la disminución de la audición.



**D DESCRIPCIÓN GENERAL**

La bomba peristáltica puede estar compuesta por los siguientes elementos (imagen indicativa):

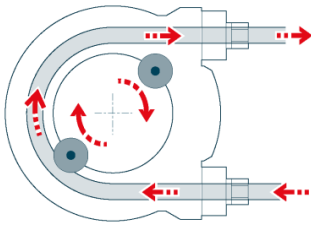




**D.1 PRINCIPIO DE FUNCIONAMIENTO**

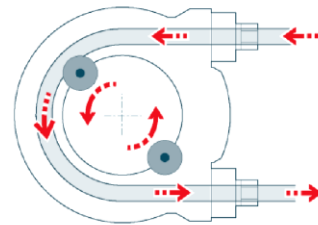
En la bomba peristáltica, los rodillos aplastan el elemento tubular de manera progresiva; la alternancia entre la compresión y la liberación del tubo genera un flujo continuo de fluido en aspiración (después del rodillo) y un flujo en envío (antes del rodillo).

El funcionamiento en seco (bomba vacía) no provoca daños.



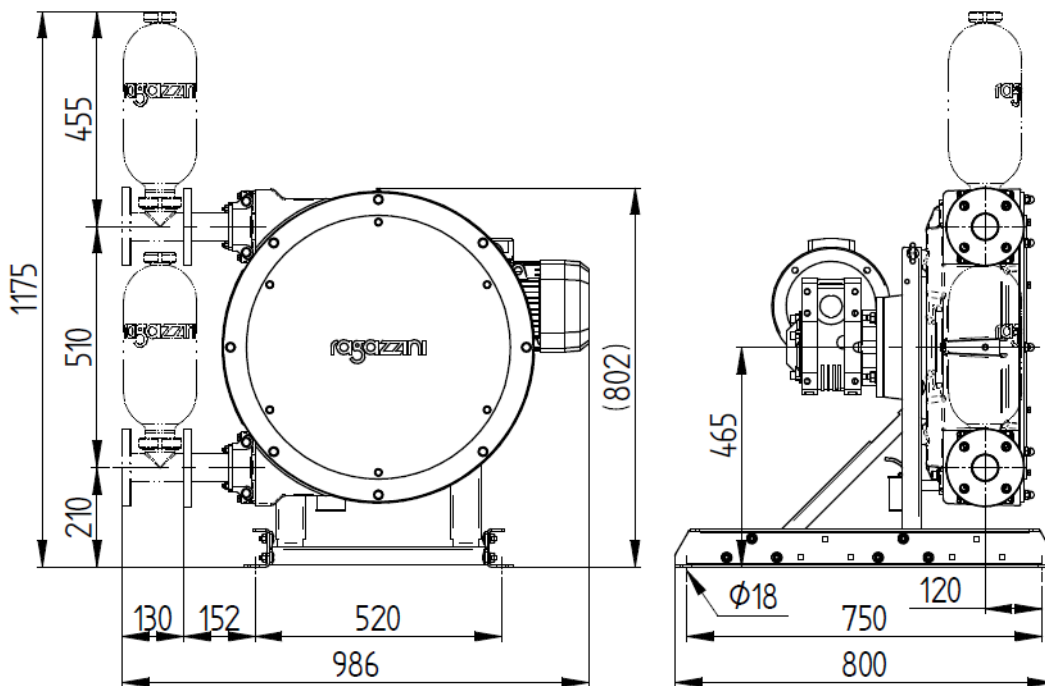
El funcionamiento es reversible

El caudal es proporcional a las revoluciones del rotor

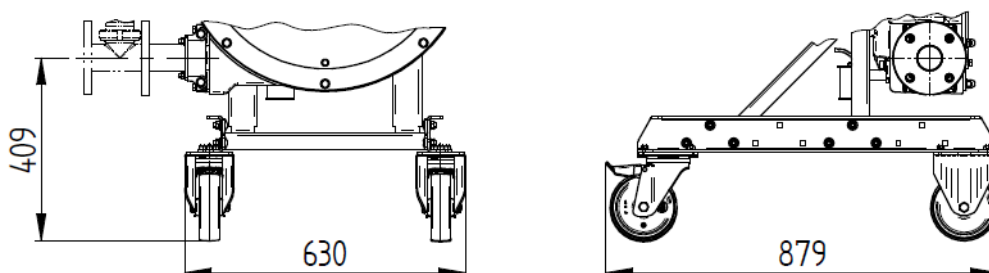


**D.2 TAMAÑOS Y DIMENSIONES**

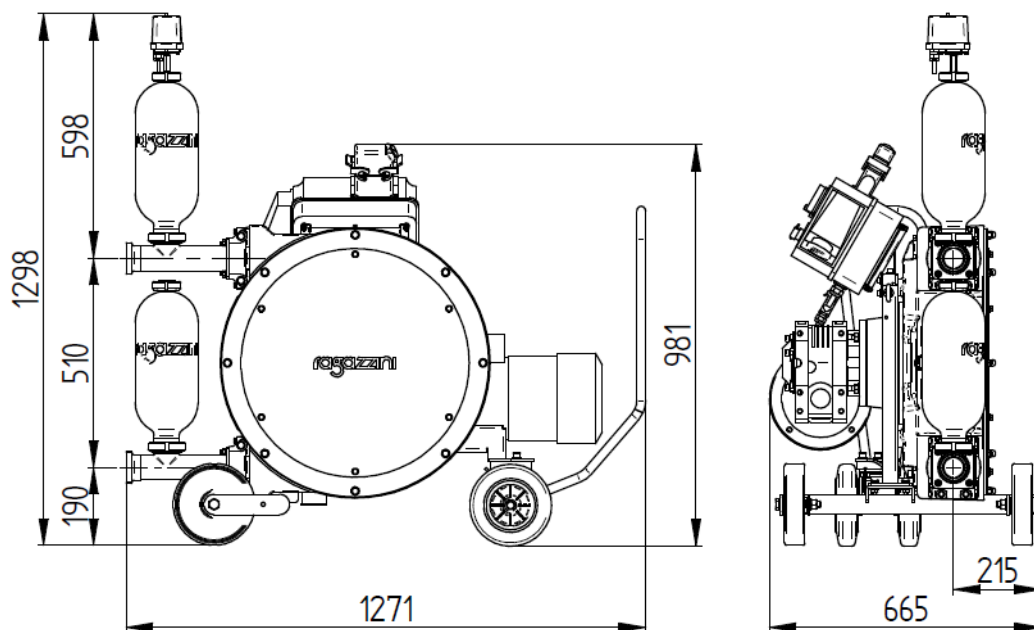
**D.2.1 EMPLAZAMIENTO FIJO**



Detalle de las ruedas para versiones de emplazamiento fijo (configuración opcional):



**D.2.2 EMPLAZAMIENTO CON RUEDAS**



Las imágenes anteriores son solo indicativas; para más información o referencias sobre las dimensiones de las configuraciones específicas, contactar con el Servicio Técnico de Ragazzini S.r.l.


## E TRANSPORTE – ALMACENAMIENTO - ELEVACIÓN

### E.1 ADVERTENCIAS GENERALES


El operador encargado del transporte, la elevación y el almacenamiento de la máquina debe:


- Ser una persona debidamente formada e informada sobre el trabajo que debe realizar,
- Utilizar los equipos de protección individual descritos en el apartado siguiente (véase el apartado E.2),
- Utilizar equipos adecuados para realizar con seguridad las operaciones y comprobar que dichos equipos esté en perfecto estado,
- Utilizar todos los equipos de servicio como previsto por sus fabricantes.


Antes de transportar la máquina, es necesario comprobar la capacidad de los medios de elevación:

<p><b>PELIGRO:</b> Para elevar la máquina o partes de ella se necesitan equipos con una capacidad mínima superior al peso declarado de la máquina (véase el documento “DATOS CARACTERÍSTICOS - CONFIGURACIÓN MÁQUINA” adjunto a los documentos de la bomba).</p>	
--	---

Realizar las operaciones de elevación y transporte teniendo siempre presentes las siguientes advertencias:





<p><b>PELIGRO CARGAS SUSPENDIDAS:</b> Durante la elevación comprobar que no haya personas expuestas en la zona ocupada por las máquinas y en las zonas limítrofes. Realizar la maniobra de elevación de manera continua, no por impulsos. Durante las operaciones de elevación y transporte, la máquina debe estar siempre en posición estable y segura. Mantener la carga en la posición más bajo posible durante los desplazamientos para mejorar su estabilidad.</p>	
---	---

<p>Durante la elevación, evitar los movimientos bruscos que pueden dañar la máquina.</p>	
--	---

<p><b>ADVERTENCIA:</b> Todas las operaciones de transporte, deben ser realizadas en ausencia de atmósfera explosiva.</p>	
--	---

### E.2 EQUIPOS DE PROTECCIÓN INDIVIDUAL

El operador encargado de las operaciones de transporte, elevación y almacenamiento de la bomba debe utilizar los siguientes equipos de protección individual:

Pictograma	Descripción	Notas
	CALZADO	Uso de calzado de seguridad para evitar los riesgos por caída de materiales.
	GUANTES DE PROTECCIÓN	Guantes de protección de las manos a disposición en caso de manipulación de objetos que pueden causar daños.
	CASCO	Casco de protección que se debe utilizar durante las operaciones de elevación de la máquina para prevenir los peligros por cargas suspendidas.
	VESTUARIO ADECUADO	Vestuario adecuado como, por ejemplo, mono de trabajo: se prohíbe el uso de ropa con mangas anchas y/o elementos sueltos que puedan quedar atrapados en los órganos mecánicos.

**E.3 TRANSPORTE**

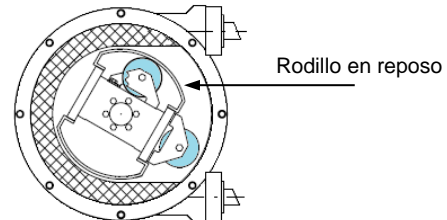
La bomba se debe mover con un dispositivo mecánico de elevación.

La bomba está protegida por un embalaje compuesto por una base rígida (palet) y un revestimiento de cartón.

Los materiales que componen el embalaje son reciclables.

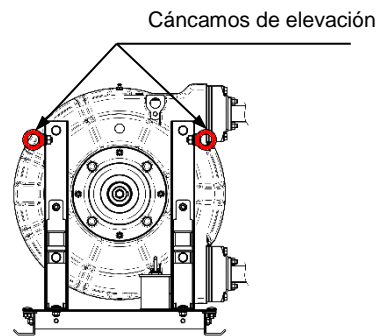


Durante el transporte, la bomba está en configuración de reposo para garantizar la integridad del elemento tubular.



**E.4 ELEVACIÓN Y MANIPULACIÓN**

Para elevar la bomba, allí donde sea necesario, utilizar los cáncamos montados en ella.



La máquina se debe izar con un puente grúa o una grúa.

**E.5 ALMACENAMIENTO**

La bomba se debe colocar en configuración de reposo para no reducir la vida del tubular.

Evitar las zonas al aire libre, expuestas a la acción de los agentes atmosféricos o con excesiva humedad.

Para periodos de almacenamiento de más de 60 días, proteger las superficies de acoplamiento (bridas para reductores o motores) con productos antióxido adecuados.

Los elementos tubulares de recambio se han de conservar en un entorno seco y lejos de la exposición directa a la luz.



## F INSTALACIÓN

### F.1 ADVERTENCIAS GENERALES

El operador encargado de la instalación de la máquina debe:

- Ser una persona debidamente formada e informada sobre el trabajo que debe realizar,
- Utilizar los equipos de protección individual descritos en el apartado F.2,
- Utilizar equipos adecuados para realizar con seguridad las operaciones y comprobar que dichos equipos esté en perfecto estado,
- Utilizar todos los equipos de servicio como previsto por sus fabricantes.

**ADVERTENCIA:** Todas las operaciones de instalación, deben ser realizadas en ausencia de atmósfera explosiva.



### F.2 EQUIPOS DE PROTECCIÓN INDIVIDUAL

El operador encargado de las operaciones de instalación de la bomba debe utilizar los siguientes equipos de protección individual:

Pictograma	Descripción	Notas
	CALZADO	Uso de calzado de seguridad para evitar los riesgos por caída de materiales.
	GUANTES DE PROTECCIÓN	Guantes de protección de las manos a disposición en caso de manipulación de objetos que pueden causar daños.
	CASCO	Casco de protección que se debe utilizar durante las operaciones de elevación de la máquina para prevenir los peligros por cargas suspendidas.
	VESTUARIO ADECUADO	Vestuario adecuado como, por ejemplo, mono de trabajo: se prohíbe el uso de ropa con mangas anchas y/o elementos sueltos que puedan quedar atrapados en los órganos mecánicos.

### F.3 ZONAS DE USO Y MANTENIMIENTO

El lugar elegido para instalar la máquina debe estar bien iluminado, ventilado y lejos de las fuentes de calor. Asimismo, debe permitir el funcionamiento de la máquina, el acceso a los mandos y la realización de las intervenciones de mantenimiento.

El espacio libre circundante debe ser de 500 ÷ 800 mm.

Instale la bomba en montajes antivibración para reducir la vibración.

En aquellos casos en los que sea necesario instalar la bomba en exteriores, esta se deberá proteger contra los rayos directos del sol y otros agentes atmosféricos.

**PELIGRO:**

La máquina no está protegida contra los rayos eléctricos; se debe instalar dentro de locales protegidos contra dicho riesgo.



**F.4 CONTROLES PREVIOS A LA INSTALACIÓN**

Una vez retirado el embalaje, comprobar que la máquina no tenga roces ni partes dañadas.  
 Los materiales que componen el embalaje son reciclables.  
 Comprobar que la tensión de red coincida con la requerida por el motor.  
 Comprobar el diámetro de los empalmes que se han de conectar a la bomba.



**PELIGRO DE ALTAS TEMPERATURAS:** Comprobar que el tipo de elemento tubular sea adecuado para el uso previsto. Si el fluido bombeado se mantiene a una temperatura constante de más de 60 °C, las paredes de la bomba pueden alcanzar temperaturas peligrosas en caso de contacto directo. Por lo tanto, es necesario aplicar las señales y las protecciones adecuadas.



**F.5 CONEXIÓN ELÉCTRICA**

**F.5.1 CONFIGURACIÓN SIN CUADRO ELÉCTRICO**

El cuadro eléctrico de mando y los cables de conexión deben ser conformes con las normas vigentes (ver también el párrafo □).

El cuadro eléctrico debe estar preparado para:

- La inversión del sentido de rotación,
- El control de los componentes eléctricos.

En caso de panel de mandos y control remoto, es necesario instalar cerca de la bomba un pulsador de puesta en marcha y un pulsador de parada de emergencia que no se puedan desactivar desde el panel de mandos. Dichos pulsadores se deben utilizar durante las operaciones de mantenimiento.

**PELIGRO:** en las máquinas configuradas sin cuadro eléctrico, el cliente debe instalar un pulsador de parada de emergencia.



Instalar un dispositivo para interrumpir la alimentación en el cableado fijo. Este dispositivo se debe poder bloquear en la posición de abierto (corte).

**PELIGRO DE ELECTROCUCIÓN:** Durante los trabajos de mantenimiento de la bomba o para realizar operaciones en los componentes eléctricos, la máquina debe estar parada y desconectada de la red de suministro eléctrico.



**F.5.2 CONFIGURACIÓN OPCIONAL CON CUADRO ELÉCTRICO**

Estas operaciones deben al terminar de emplazar y fijar la máquina para garantizar su funcionamiento correcto.

**Conexión a la red de suministro eléctrico**

La conexión de la máquina a la red de suministro eléctrico debe ser efectuada por personal especializado, de manera profesional y de acuerdo con las normas de seguridad aplicables (ver también el párrafo □).

Es indispensable conectar la máquina a una red de toma de tierra eficiente y controlada.

En caso de duda sobre la eficiencia de la red, no conectar la máquina.

El usuario está obligado a instalar un interruptor adecuado en la línea eléctrica aguas arriba de la máquina, así como dispositivos de protección eficaces contra sobrecorrientes y contactos indirectos.

Los medios efectivos de protección contra sobrecorrientes se pueden representar mediante los siguientes elementos (correctamente dimensionados y adaptados a las características de uso):

- Fusibles,
- Interruptores automáticos,
- Interruptores magnetotérmicos.

Se consideran dispositivos de protección eficaces contra los contactos indirectos:

- Interruptores diferenciales,
- Sensores de avería.

Durante las operaciones de conexión, es necesario controlar:

- Que los datos de la red de suministro de energía corresponden a los datos eléctricos indicados en el diagrama de cableado adjunto a la máquina (un voltaje de fuente de alimentación incorrecto puede dañar la máquina),
- Que la red de alimentación disponga de un sistema adecuado de toma de tierra,

La posición correcta y la fijación de:

- Protecciones,
- Microinterruptores,
- Pulsadores de emergencia.

Conectar el cuadro eléctrico de la máquina utilizando cables con capacidad adecuada para la corriente absorbida.

Utilizar accesorios de conexión (terminales, pernos, etc.) adecuados para el cable que se ha de conectar y la corriente absorbida. Respetar las instrucciones de ensamblaje del fabricante y de los accesorios así como las reglas de buena técnica.

Utilizar accesorios de cableado (forros, uniones, etc.) que no limiten el grado de protección IP del cuadro eléctrico.

Para la descripción de los comandos, consulte la documentación adjunta.

## **F.6 CONEXIÓN CON EL SISTEMA DE ENTRADA DEL PRODUCTO**

**ASPIRACIÓN:** la bomba debe estar lo más cerca posible del suministro de líquido, para poder utilizar un tubo de aspiración lo más corto y recto posible. Evite los giros cerrados.

El tubo de admisión debe ser perfectamente estanco al aire y de un material que no se aplaste debido a la depresión interna. El diámetro mínimo del tubo debe ser equivalente al del elemento tubular. Es necesario tener en cuenta que cuando se tratan líquidos viscosos el diámetro debe ser mayor.



La bomba es de tipo autocebante y por ello no necesita una válvula de fondo.

**ENVÍO:** para reducir la potencia absorbida, es necesario utilizar tubos cortos y rectos. Evite los giros cerrados. El diámetro debe ser igual que el nominal de la bomba, excepto cuando se hayan efectuado cálculos precisos sobre las pérdidas de carga. Cuando se tratan líquidos viscosos, es necesario utilizar tubos de mayor diámetro.

Conectar los tubos fijos a la bomba con un tramo de tubo flexible para facilitar el mantenimiento y evitar las cargas en la bomba. Fijar los tubos de manera sólida.



El caudal es ligeramente pulsante y las pulsaciones aumentan con el número de vueltas y la presión.

Adapte los soportes a su sistema para evitar que las pulsaciones causen daños en las tuberías o perturbaciones en los usuarios posteriores.

La bomba se debe fijar de manera sólida a una estructura fija utilizando los orificios específicos del bastidor.

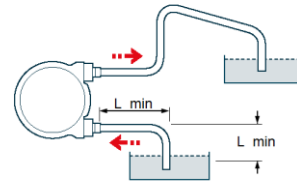
Instalar la bomba sobre los amortiguadores de vibración para reducir las vibraciones.

**F.7 TUBOS – INSTALACIÓN CORRECTA**

**F.7.1 PRODUCTOS LÍQUIDOS**

Colocar la bomba a la distancia mínima de la cuba de aspiración (entrada).

Colocar el tubo de envío (salida) inclinado para facilitar la evacuación del líquido bombeado.

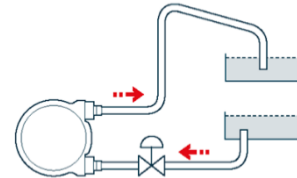


**F.7.2 PRODUCTOS VISCOSOS**

Colocar la bomba en aspiración bajo batiente.

Se recomienda prever un dispositivo de seguridad en caso de rotura del elemento tubular.

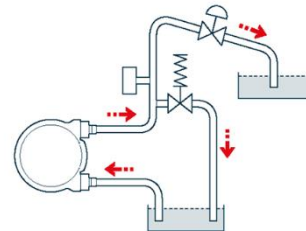
Para bombear sustancias corrosivas o peligrosas, es necesario utilizar un compartimento de contención.



**F.7.3 SOBREPRESIÓN**

Si a lo largo del tubo de envío existe la posibilidad de que haya una válvula cerrada, prever un control de presión o un bypass.

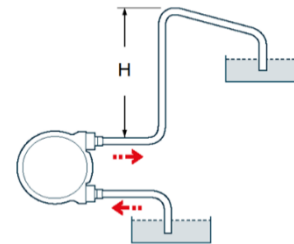
El mismo peligro puede existir en el tubo de aspiración en caso de rotación inversa de la bomba.



**F.7.4 BOMBA PARADA**

En el tubo de envío, si la altura supera los 4 m, es posible que el peso del líquido dentro del tubo haga girar hacia atrás los rodillos de la bomba y se genere un fenómeno de reflujó en el conducto hacia la admisión.

Para evitarlo, es necesario instalar motores autofrenantes, variadores y válvulas unidireccionales.





**G INSTRUCCIONES DE ARRANQUE - USO – PARADA**

**G.1 ADVERTENCIAS GENERALES RELATIVAS AL FUNCIONAMIENTO NORMAL DE LA MÁQUINA**

**El operador debe:**

- Tener la formación y el adiestramiento previsto por las leyes sobre seguridad en el entorno de trabajo (para Italia, véase el Decreto Legislativo 81/2008),
- Estar en perfectas condiciones psicofísicas, mantener siempre la concentración y tener buenos reflejos,
- Utilizar los equipos de protección individual descritos en el apartado siguiente (G.2),
- Antes de empezar a utilizar la máquina, efectuar los controles indicados en el apartado siguiente para comprobar que se cumplan todas las condiciones de seguridad para evitar accidentes.

**El operador no debe:**

- Manipular ni alterar el funcionamiento ni la eficiencia de los dispositivos de protección situados en la máquina.

**G.1.1 Controles y comprobaciones para un uso seguro de la máquina**

**El operador debe comprobar:**

- Que la máquina no haya sido manipulada. Si se detectan anomalías, poner la máquina fuera de servicio y avisar inmediatamente al responsable,
- El estado general de la máquina y de sus estructuras: no deben estar dañadas ni en mal estado debido al envejecimiento, el desgaste y el estrés,
- Que en la máquina no falte ninguno de los pictograma ni de las placas de aviso previstos y que se Indican en el capítulo “Interacción segura con la máquina”,
- Que todos los dispositivos de mando tengan la placa de identificación correspondiente.

**ADVERTENCIA:**

No utilizar nunca la máquina si está dañada o ha sido modificada respecto a la configuración original establecida por el fabricante.  
Cualquier tipo de modificación técnica que afecte al funcionamiento y a la seguridad de la máquina, deberá ser efectuada exclusivamente por personal técnico del fabricante o técnicos autorizados por él.






**ADVERTENCIA:**

Para efectuar los controles previos, la máquina NO debe recibir alimentación eléctrica.



**G.2 EQUIPOS DE PROTECCIÓN INDIVIDUAL**

El operador encargado del funcionamiento normal de la bomba debe utilizar los siguientes equipos de protección individual:

Pictograma	Descripción	Notas
	CALZADO	Uso de calzado de seguridad para evitar los riesgos por caída de materiales.
	GUANTES DE PROTECCIÓN	Guantes de protección de las manos a disposición en caso de manipulación de objetos que pueden causar daños.
	VESTUARIO ADECUADO	Vestuario adecuado como, por ejemplo, mono de trabajo: se prohíbe el uso de ropa con mangas anchas y/o elementos sueltos que puedan quedar atrapados en los órganos mecánicos.

**ATENCIÓN:** La máquina no supera el nivel de ruido previsto por la ley y por ello no es obligatorio utilizar auriculares de protección para el oído. En cualquier caso, el operador debe evaluar atentamente el entorno de trabajo: si el nivel de ruido es alto, debe utilizar auriculares de protección. Si utiliza auriculares, el operador debe prestar aún más atención puesto que uno de los sentidos de percepción del peligro (el oído) se pierde. Controlar atentamente el entorno circundante puesto que la percepción visual debe compensar la disminución de la audición.



**G.3 PARADA DE EMERGENCIA**

Si durante el funcionamiento de la máquina surgen situaciones que puedan resultar peligrosas:

- Para el operador,
- Para las personas expuestas,
- Para la máquina,

Es necesario detener inmediatamente la máquina con el pulsador rojo de emergencia situado en la botonera principal.

**PELIGRO:** En las máquinas configuradas sin cuadro eléctrico, el cliente debe instalar un pulsador de parada de emergencia.



**G.3.1 Restablecimiento tras una parada de emergencia**

Una vez resuelto el inconveniente que ha provocado la parada de emergencia, realizar las siguientes operaciones:

- Restablecer el pulsador de parada de emergencia que se ha presionado girándolo en el sentido que indica la flecha,
- Restablecer las condiciones de seguridad necesarias para poner en funcionamiento la máquina,
- Solo después de haber comprobado que no haya situaciones de peligro, el operador autorizado puede volver a utilizar la máquina.

**G.4 PUESTA EN MARCHA**

Antes de poner en marcha la bomba, es necesario comprobar que:

- El tipo de elemento tubular sea adecuado para el líquido que se ha de bombear.
- La tensión de red sea compatible con la tensión del motor y del cuadro eléctrico de control.

**PELIGRO ÓRGANOS EN MOVIMIENTO**

- Comprobar que las protecciones de las partes móviles estén montadas.



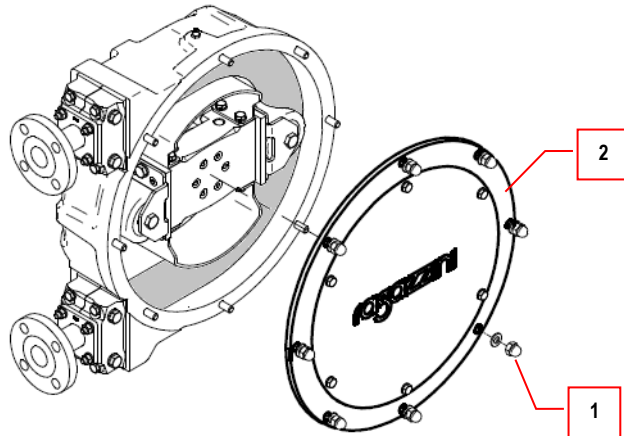
- Comprobar que el nivel de aceite en el reductor sea el establecido (ver párrafo L.3).
- Comprobar que los valores de ajuste de la protección térmica del motor coincidan con los indicados en la placa de características del motor.
- Efectuar una prueba de rotación para comprobar que el sentido de rotación sea el adecuado.
- Comprobar que los componentes eléctricos opcionales estén conectados de manera correcta al cuadro y funcionen de manera correcta.
- En caso de duda sobre el valor de la presión de envío debido, por ejemplo, a una viscosidad alta, instalar un instrumento de lectura de la presión en el envío.

**G.5 USO – PUESTA EN MARCHA (RODILLO EN POSICIÓN DE TRABAJO)**

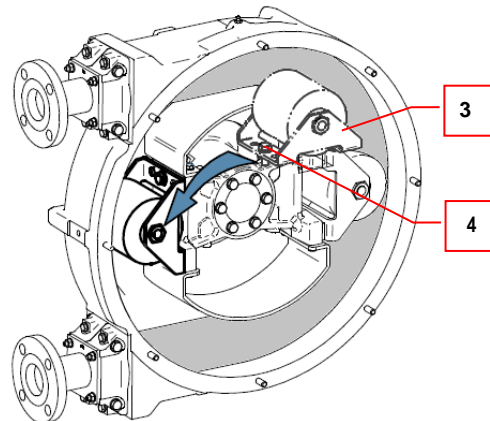
La bomba se entrega con el rodillo en **posición de reposo** y sin estar preparada para el uso.

Para poner el rodillo en **posición de trabajo**:

- Hacer girar el rotor para situarlo en la posición que ilustra la figura.
- Interrumpir el suministro de corriente.
- Aflojar las tuercas (1) y desmontar la guía (2).




- Desmontar el soporte junto con el rodillo (3) aflojando los tornillos (4) y fijarlo a los orificios del rotor utilizando los mismos tornillos.
- Montar la guía (2).
- Restablecer el suministro de corriente.
- Ahora la bomba está preparada para el uso.




- Poner en marcha la bomba en la mejor condición: válvulas abiertas y velocidad mínima (si es posible regularla).
- Encender y apagar varias veces para comprobar el funcionamiento de los mandos y la estanqueidad de la instalación.
- Si existe la posibilidad de trabajo con válvulas cerradas, probar la eficiencia de los dispositivos de seguridad (presostato o bypass).
- Comprobar, en las condiciones de trabajo previstas, que los valores de caudal, presión y absorción del motor correspondan a los del proyecto.



**G.5.1 ACCIONES QUE SE DEBEN EVITAR**

<p><b>ADVERTENCIA:</b></p> <ul style="list-style-type: none"> <li>No cambiar el producto bombeado sin limpiar el interior de la bomba. Mezclar productos químicos distintos puede ser muy peligroso.</li> <li>Al terminar el trabajo no dejar la bomba llena de producto, en especial con líquidos corrosivos o que pueden depositarse, polimerizar o con riesgo de heladas, o que puede forzar la mecánica en el próximo inicio, o pueden dañar el elemento tubular.</li> <li>En caso de capacidad insuficiente del motor, no aumentar el valor de ajuste de las protecciones por encima de los límites permitidos. Comprobar los datos de la instalación y, si es necesario, contactar con el servicio de asistencia técnica.</li> </ul>	
--	---

<p><b>PELIGRO:</b> Durante las operaciones de lavado de la bomba con agua, no dirigir el chorro hacia el motor ni hacia los aparatos eléctricos. Dicha falta de cumplimiento puede provocar un peligro de electrocución y daños en el propio equipo eléctrico.</p>	
--	---

**G.6 PARADA**

**G.6.1 Parada de la bomba**

Para interrumpir el flujo es necesario parar el motor. La bomba actúa como válvula, por aplastamiento del elemento tubular, excepto si la altura del envío supera los 4 m puesto que el peso del líquido hace girar hacia atrás los rodillos con retorno hacia el conducto.

**G.6.2 Drenaje de la bomba**

Hacer girar la bomba hacia la descarga de los tubos, invirtiendo el sentido de rotación. Con el riesgo de heladas, drene al final de cada trabajo.

**G.6.3 Limpieza de los tubos**

Limpiar los tubos y el elemento tubular con líquidos compatibles con el tubular.

**G.6.4 Paradas durante intervalos de tiempo prolongados**

En caso de paradas durante intervalos de tiempo prolongados, es necesario:

- Hacer drenaje.
- Colocar el rodillo en posición de reposo para no dañar el elemento tubular.

**G.7 CUMPLIMIENTO DE LOS REQUISITOS DE HIGIENE**

Para cumplir con los requisitos de higiene (en caso de bombeo de fluidos alimentarios) es necesario realizar los siguientes procedimientos.

**G.7.1 Drenaje**

Para drenar, ver el párrafo G.6.2.

**G.7.2 Limpieza**

La bomba debe limpiarse:

- Antes de utilizar la propia bomba.
- Al final del ciclo de trabajo.
- Al final de cada actividad de mantenimiento realizada en la bomba.

La bomba debe limpiarse con agua a 70 ° C y una solución detergente al 5%; realizar el enjuague con agua fría.

**G.8 RIESGOS RESIDUALES**

**G.8.1 Uso con alimentos**

**ADVERTENCIA:**

La bomba es adecuada para el uso con líquidos alimentarios si se utilizan elementos tubulares clasificados para su uso específico con alimentos (Véanse las instrucciones del apartado O.3 *guía de selección del elemento tubular*) y empalmes de acero inoxidable, y siempre y cuando se realicen las operaciones de limpieza necesarias (Véanse las instrucciones del apartado G.7 *cumplimiento de los requisitos de higiene*). El incumplimiento de dichas condiciones es peligroso para el uso alimentario.



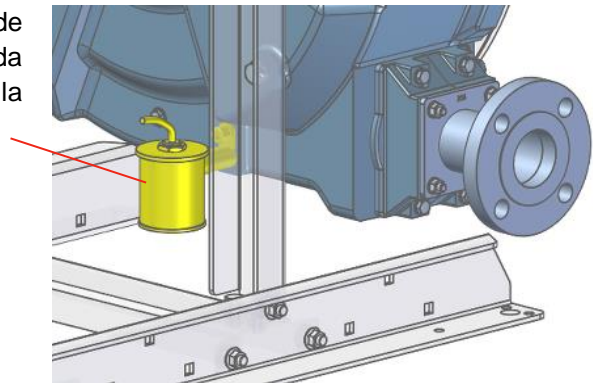
**ADVERTENCIA:**

En cualquier caso, si el líquido expone a peligro de corrosión o exhalación, es necesario adoptar las precauciones necesarias, por ejemplo:

- Compartimentos de contención (en caso de aspiración bajo batiente y/o envíos muy largos),
- Extracción o ventilación adecuadas (para líquidos que pueden generar exhalaciones tóxicas o nocivas).



La rotura del elemento tubular implica la pérdida de líquido que es canalizado hacia el alojamiento de la sonda flotante de seguridad que detiene la bomba y evita la contaminación exterior.



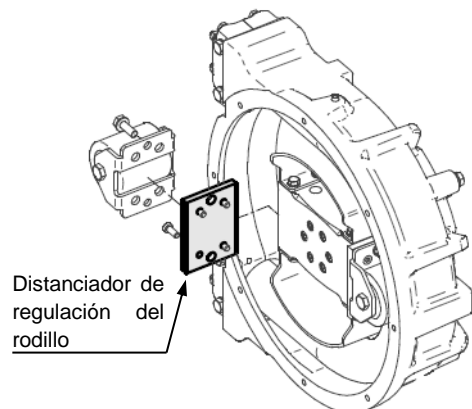
**G.9 CONFIGURACIÓN**

La capacidad de la bomba para suministrar presión en envío depende del "aplastamiento" del elemento tubular por parte de los rodillos y que se ajusta mediante distanciadores de regulación específicos.

Existen tres configuraciones de suministro:

- "4" para presiones de uso de menos de 4 bar,
- "8" para presiones de uso de 4 bar o más,
- "12" para presiones de uso de hasta 15 bar.

La regulación de uso se establece en fase de montaje de la bomba y solo se podrá volver a modificar previa autorización del personal técnico de Ragazzini S.r.l.



**H PROBLEMAS Y SOLUCIONES**

PROBLEMAS	CAUSAS	SOLUCIONES	
LA BOMBA NO SE CEBA	La bomba ha permanecido parada durante demasiado tiempo sin haber efectuado el procedimiento recomendado en F6	Dejar la bomba en marcha. Volverá a ser eficiente tras un corto periodo. Si el problema aparece durante la aspiración desde depósitos subterráneos, es necesario poner en funcionamiento la bomba aspirado desde un depósito no enterrado.	
	El tubo de aspiración está aplastado o atascado, o tiene un estrato interno separado.	El tubo de aspiración, además de satisfacer las exigencias indicadas en F.6, debe tener una conexión rígida en el fondo que asegure su apertura completa.	
RENDIMIENTO INSUFICIENTE	Entrada de aire desde el tubo de aspiración	Controlar si está dañado y el estado de las juntas de los tubos	
	Tubo de aspiración demasiado largo	Respetar, en la medida de lo posible, cuanto indicado en F.6	
	Alto contenido de gas en el líquido bombeado	Contactar con el servicio técnico	
	Elemento tubular demasiado desgastado	Efectuar los controles periódicos y sustituir si es necesario	
VIBRACIÓN DE LOS TUBOS	Cojín de aire de los amortiguadores de pulsación insuficiente	Deje que el aire sea aspirado brevemente	
	Tubo de aspiración estrangulado	Respetar, en la medida de lo posible, cuanto indicado en F.6 Contactar con el servicio técnico	
CALENTAMIENTO DEL MOTOR ELÉCTRICO EXCESIVO	La carga del sistema es excesiva para el motor de la máquina	Contactar con el servicio técnico	
	Controlar la absorción en las tres fases y compararla con los valores indicados en la placa del motor.	Cables eléctricos demasiado largos o con una sección insuficiente	Póngase en contacto con un electricista.
		Caída de tensión de red o fases desequilibradas	Póngase en contacto con un electricista. Consulte con el proveedor de electricidad.
		Ventilación insuficiente	Compruebe que el espacio alrededor del motor sea adecuado para una ventilación adecuada, libre de suciedad y cuerpos extraños. Compruebe el ventilador.
RUIDOS Y GOLPES DENTRO DE LA BOMBA	Altura en aspiración excesiva	Respetar, en la medida de lo posible, cuanto indicado en F.6 Contactar con el servicio técnico	
	Tubos estrangulados		
	Diámetro de los tubos insuficiente		

Para otros problemas no citados, contactar con el Servicio de Asistencia Técnica de Ragazzini S.r.l.

## I MANTENIMIENTO

### I.1 ADVERTENCIAS GENERALES

**ADVERTENCIA:** los operadores encargados del mantenimiento deben efectuar exclusivamente las operaciones de mantenimiento descritas en este capítulo. Los responsables y los operadores encargados del mantenimiento de la máquina deben respetar todas las normas aprobadas por los entes de seguridad, así como las operaciones específicas que se describen en este capítulo.



**NOTA:** la información sobre el mantenimiento se refiere solo y exclusivamente al mantenimiento ordinario y prevé intervenciones necesarias para garantizar el funcionamiento diario correcto de la máquina. Cuando sea necesario efectuar operaciones de mantenimiento extraordinario, en el manual se indicará la necesidad de contactar con Ragazzini S.r.l. para recibir la información específica.



**ADVERTENCIA:** Todas las operaciones de mantenimiento, deben ser realizadas en ausencia de atmósfera explosiva.



- Las operaciones de puesta a punto y de regulación deben ser efectuadas por una sola persona, bajo la supervisión del “responsable” del mantenimiento.
- El personal no cualificado ni autorizado no debe acceder a la zona de trabajo de la máquina cuando se encuentra en estado de mantenimiento.
- Las operaciones de mantenimiento se deben efectuar en condiciones de iluminación adecuada; en caso de intervenciones de mantenimiento localizadas en zonas que no dispongan de la iluminación suficiente, será necesario utilizar dispositivos de iluminación portátiles evitando los conos de sombra que impiden y reducen la visibilidad en el punto donde se ha de trabajar y en las zonas próximas.

### I.2 Precauciones y advertencias para la puesta en mantenimiento ordinaria.

**El operador encargado del mantenimiento debe:**

- Saber que efectuando estas operaciones está expuesto a determinados peligros,
- Respetar todas las advertencias presentes en la máquina, en los esquemas, en este documento y en la documentación adjunta para evitar problemas de funcionamiento que a su vez pueden crear de manera directa o indirecta accidentes graves o daños personales y materiales,
- Utilizar los equipos de protección individual descritos en el apartado siguiente,
- Evitar el contacto físico con los órganos en movimiento de la máquina.

Asimismo, el operador debe tener siempre en cuenta lo siguiente:

**PELIGRO DE ELECTROCUCIÓN:** las operaciones de mantenimiento que requieren la presencia de energía eléctrica como, por ejemplo, la búsqueda de averías en el cuadro eléctrico, deben ser efectuadas exclusivamente por personal cualificado, respetando los procedimientos de seguridad internos del sistema donde está instalada la máquina.









**ADVERTENCIA:** Cualquier tipo de modificación técnica que afecte al funcionamiento y a la seguridad de la máquina, deberá ser efectuada exclusivamente por personal técnico del fabricante o técnicos autorizados por él. En caso contrario, Ragazzini S.r.l. se exime de toda responsabilidad por cambios o daños que puedan provocarse. Durante las operaciones de mantenimiento, los resguardos y los dispositivos de seguridad solo pueden ser desmontados parcialmente o en su totalidad por personal especializado y/o autorizado, quien deberá volverlos a montar en su posición original nada más terminar las operaciones de mantenimiento. Tras las operaciones de mantenimiento, no poner en marcha la máquina sin haber montado las protecciones y los dispositivos de seguridad.



**I.3 EQUIPOS DE PROTECCIÓN INDIVIDUAL**

El operador encargado de las operaciones de mantenimiento de la bomba debe utilizar los siguientes equipos de protección individual:



Pictograma	Descripción	Notas
	CALZADO	Uso de calzado de seguridad para evitar los riesgos por caída de materiales.
	GUANTES DE PROTECCIÓN	Guantes de protección de las manos a disposición en caso de manipulación de objetos que pueden causar daños.
	CASCO	Casco de protección que se debe utilizar durante las operaciones de elevación de la máquina para prevenir los peligros por cargas suspendidas.
	VESTUARIO ADECUADO	Vestuario adecuado como, por ejemplo, mono de trabajo: se prohíbe el uso de ropa con mangas anchas y/o elementos sueltos que puedan quedar atrapados en los órganos mecánicos.
	VISERA DE PROTECCIÓN	Visera de protección del rostro cuando se realizan operaciones en las partes eléctricas, sobre todo bajo tensión.


<p><b>ATENCIÓN:</b> La máquina no supera el nivel de ruido previsto por la ley y por ello no es obligatorio utilizar auriculares de protección para el oído.</p> <p>En cualquier caso, el operador debe evaluar atentamente el entorno de trabajo: si el nivel de ruido es alto, debe utilizar auriculares de protección. Si utiliza auriculares, el operador debe prestar aún más atención puesto que uno de los sentidos de percepción del peligro (el oído) se pierde.</p> <p>Controlar atentamente el entorno circundante puesto que la percepción visual debe compensar la disminución de la audición.</p>	
---	---

**I.4 PROCEDIMIENTOS PARA LA PUESTA EN ESTADO DE MANTENIMIENTO**

Realizar las siguientes operaciones:

- Completar el ciclo de trabajo en curso.
- Detener la máquina.
- Interrumpir el suministro de corriente.
- Delimitar la máquina y colocar el cartel “MÁQUINA EN MANTENIMIENTO”.

<p><b>ADVERTENCIA:</b></p> <p>Todas las operaciones que se efectúen en la bomba se deben realizar con la máquina parada y desconectada de la red eléctrica.</p>	 
---	--

<p><b>ADVERTENCIA: PROHIBIDO EL ACCESO A LAS PERSONAS NO AUTORIZADAS</b></p> <p>No dejar que las personas no autorizadas se acerquen a la máquina durante el mantenimiento. Aplicar carteles de aviso cerca de los interruptores para avisar que la máquina está parada debido a que se está efectuando el mantenimiento y evitar maniobras involuntarias y peligrosas.</p>	
---	---



**I.5 COMPONENTES QUE SUFREN DESGASTE**

El único órgano que sufre desgaste debido al mantenimiento de rutina es el elemento tubular. Es necesario sustituirlo de manera periódica.

**ADVERTENCIA:**

Antes de abrir la bomba es necesario comprobar que el tubo esté vacío. La presión que ejerce el líquido sobre el tubo puede hacer girar el rotor y ser peligroso para el operador.

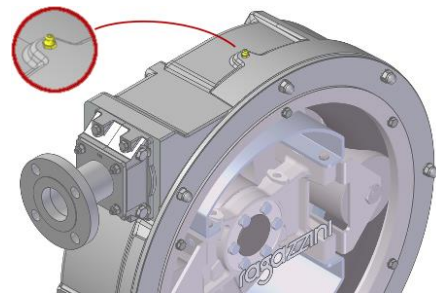


Cuando hay una disminución en el rendimiento de la bomba (índice de desgaste de este componente interno), se debe verificar.

**I.6 LUBRICACIÓN**

El elemento tubular se lubrica con grasa de silicona al montarlo por primera vez.

Periódicamente, cada 100 h de trabajo real, es necesario comprobar que la pared del estator sobre la que se apoya el elemento tubular este lubricada de manera correcta. Inyectar una ligera cantidad de grasa ~ 10 g utilizando el engrasador.



**ATENCIÓN**

Utilizar exclusivamente grasa de silicona **rotto**. Otras grasas pueden dañar el elemento tubular.



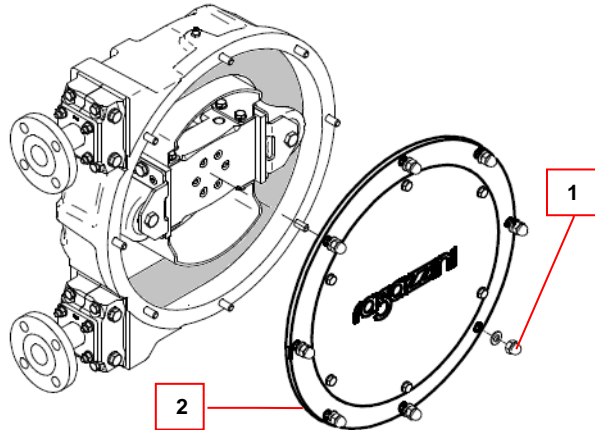
**I.7 SUSTITUCIÓN DEL ELEMENTO TUBULAR**

**ADVERTENCIA:**

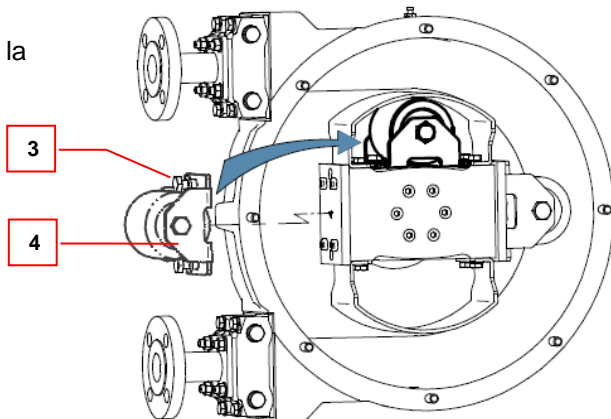
- Antes de abrir la bomba es necesario comprobar que el tubo esté vacío.
- La presión que ejerce el líquido sobre el tubo puede hacer girar el rotor y ser peligroso para el operador.



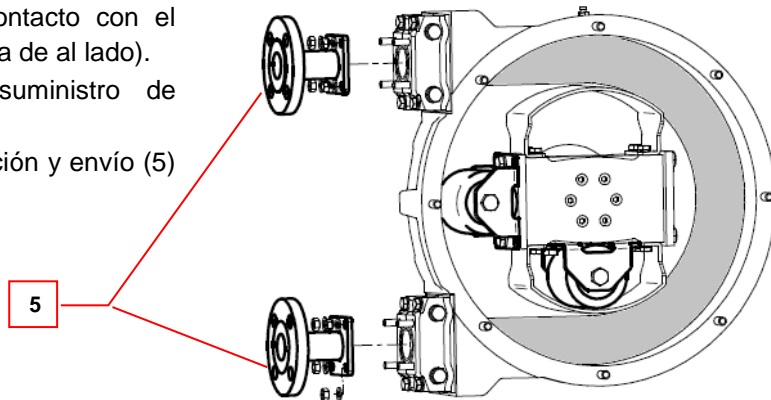
- Hacer girar el rotor hasta que uno de los rodillos deje de estar en contacto con el elemento tubular (ver figura).
- Interrumpir el suministro de corriente.
- Desmontar las conexiones con el tubo de aspiración y de envío.
- Aflojar las tuercas (1) y desmontar la guía externa (2).



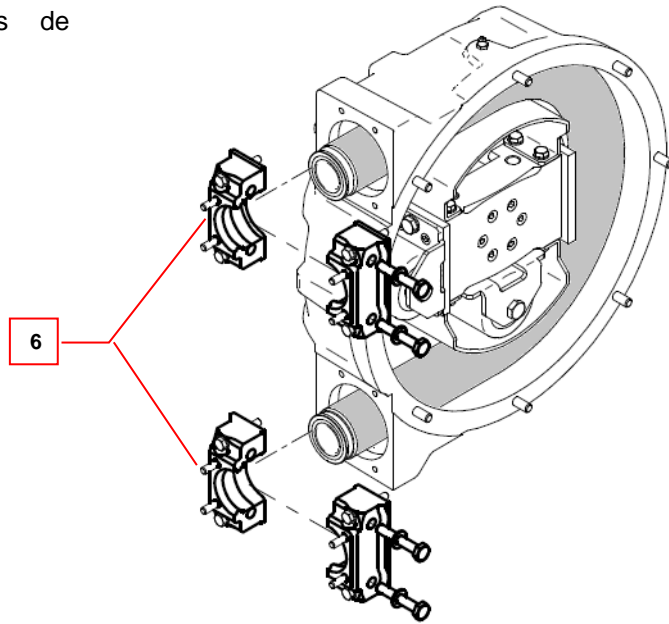
- Aflojar los tornillos (3) y quitar el soporte junto con el rodillo (4).
- Lugar el soporte junto con el rodillo en la posición de reposo.



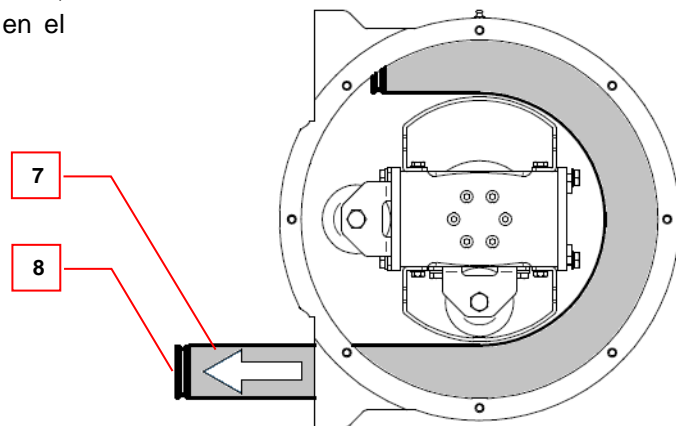
- Dar corriente y hacer girar el rotor hasta que el rodillo deje de estar en contacto con el elemento tubular (véase la figura de al lado).
- Interrumpir nuevamente el suministro de corriente.
- Quitar los empalmes de aspiración y envío (5) sin dañar las juntas tóricas.



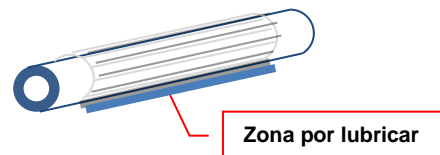
- Abrir y desmontar los soportes (6) que fijan el elemento tubular en los extremos de aspiración y de envío.



- Extraer el elemento tubular (7) del estator, desmontar las uniones (8) y montarlas en el tubo nuevo.



- Lubricar la zona de contacto del elemento tubular nuevo y montarlo en el estator repitiendo la secuencia de operaciones anterior en orden contrario.



**I.8 SONDA DE DETECCIÓN DE ROTURA DEL ELEMENTO TUBULAR**

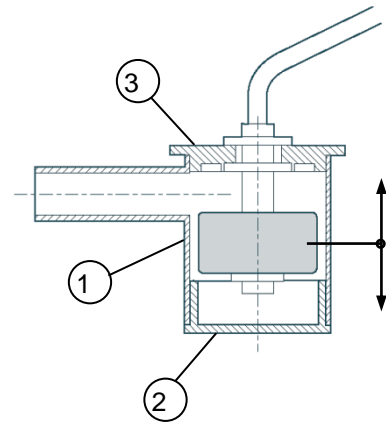
Este sistema de seguridad está compuesto por una sonda flotante que, en caso de rotura del elemento tubular con pérdida de líquido dentro de la bomba, interrumpe su funcionamiento.

La sonda debe estar conectada a un cuadro eléctrico como muestra el esquema siguiente indicado en el punto I.8.2.

No requiere mantenimiento pero es oportuno comprobar de manera periódica que el flotador se mueva libremente.

La sonda es solidaria a la tapa (3).

Para vaciar el líquido del grupo, hay que quitar el tapón (2) situado debajo del soporte (1).



**I.8.1 Datos técnicos**

**Peso mínimo específico detectable**  
**Función de salida**

0,65 kg /L  
NC

**Contactos**  
**Recipiente**

NA volcando el flotador  
250 V; 2,5 A; 100 VA  
polipropileno no tóxico

**Grado de protección (EN 60-259-)**

IP 68

**Temperatura de trabajo**

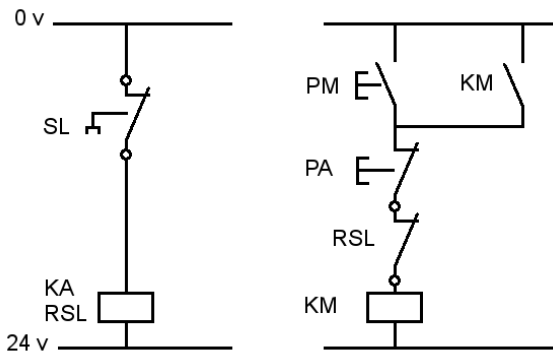
de -25 a +100 °C

**Cable eléctrico de salida**

silicona AWG20

**I.8.2 Conexiones eléctricas (esquema típico)**

La activación de la sonda detiene la máquina. Para reiniciar el sistema se requiere la autorización del operador.



SL	sonda de nivel
KA	bobina de relés auxiliares
RSL	contacto de relés auxiliares
KM	bobina de telerruptor
PM	pulsador de marcha
PA	Pulsador de parada

**I.8.3 Versión ATEX**

Consultar la documentación incluida en el volumen de documentos adjunto con la máquina.

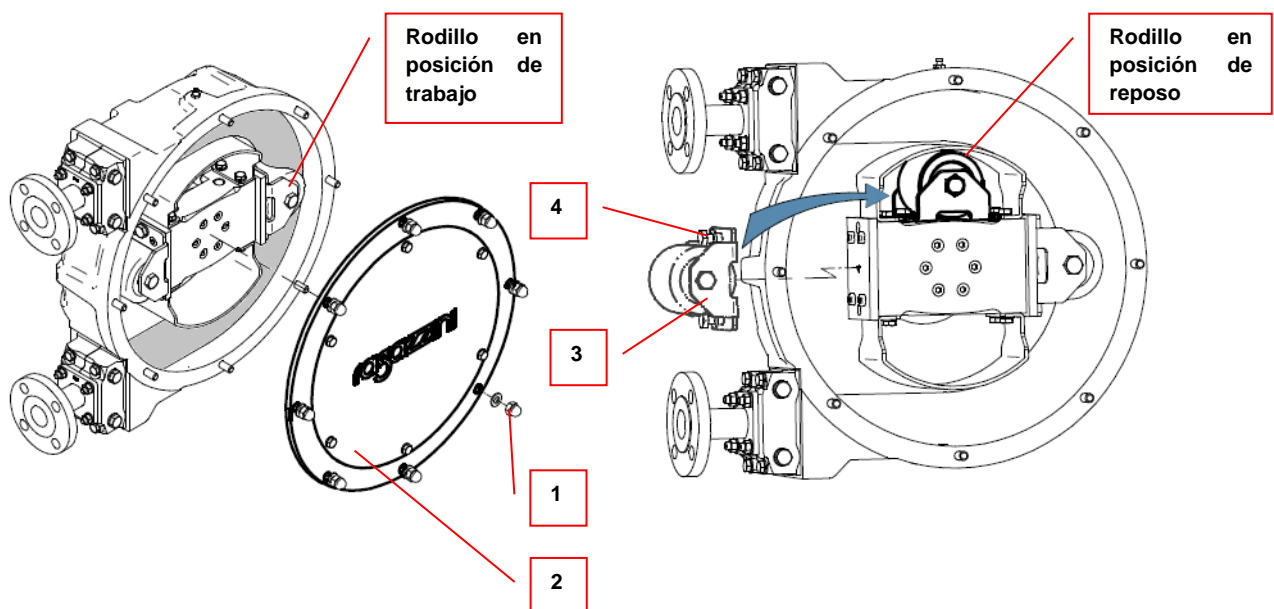


**I.9 LARGO PERIODO DE INACTIVIDAD**

Si la máquina permanece inactiva durante más de un mes, se recomienda no dejar el elemento tubular aplastado por el rodillo para prologar su vida útil.

Para ello, colocar el rodillo en posición de reposo:

- Hacer girar el rotor hasta que uno de los rodillos deje de estar en contacto con el elemento tubular,
- Interrumpir el suministro de corriente,
- Aflojar las tuercas (1) y desmontar la guía (2),
- Desmontar el soporte junto con el rodillo (3) aflojando los tornillos (3) y fijarlo a los orificios situados al lado del rotor utilizando los mismos tornillos,
- Montar la guía,
- Restablecer el suministro de corriente,
- Hacer girar el rotor hasta que el rodillo deje de estar en contacto con el elemento tubular.



**I.10 MANTENIMIENTO DE COMPONENTES – BOMBA MS EN VERSIÓN ATEX**

**PELIGRO:** Los procedimientos de mantenimiento deben ser realizados en ausencia de atmósfera potencialmente explosiva.



Es necesario prever un plan de limpieza periódica para evitar la acumulación de polvo sobre la carcasa ya que se pueden crear depósitos peligrosos de más de 1 mm.

La sustitución preventiva de los cojinetes de los rodillos y el rotor se debe efectuar cada 20000 horas de funcionamiento o si existe el riesgo de que estén dañados. El lubricante utilizado debe tener una temperatura de ignición de 50 K por encima de la temperatura máxima de la superficie de la bomba, indicado en la placa de identificación. Para más información sobre el procedimiento específico, contactar con la oficina técnica de Ragazzini S.r.l.

Es obligatorio pintar las partes metálicas externas del aparato que con el paso del tiempo pierden la capa de pintura. Utilizar pinturas cuyo contenido de aluminio no supere el 25% del peso y con un espesor máximo de 0,2 mm.

- En caso de sustitución del sensor de nivel (certificado ATEX para gases o polvos, de categoría 1 o 2), se debe instalar un nuevo sensor con las mismas características.
- En caso de sustitución del presostato (certificado ATEX para gases o polvos, de categoría 1 o 2), se debe instalar un nuevo presostato con las mismas características.
- En caso de sustitución del cuadro eléctrico (certificado ATEX para gases o polvos, de categoría 1 o 2), se debe instalar un nuevo cuadro eléctrico con las mismas características.
- En caso de sustitución del reductor (certificado ATEX para gases o polvos, de categoría 1 o 2), se debe instalar un nuevo reductor con las mismas características.
- En caso de sustitución del variador (certificado ATEX para gases o polvos, de categoría 1 o 2), se debe instalar un nuevo variador con las mismas características.
- En caso de sustitución del motor eléctrico (certificado ATEX para gases o polvos, de categoría 1 o 2), se debe instalar un nuevo motor eléctrico con las mismas características.
- En caso de sustitución del microinterruptor (certificado ATEX para gases o polvos, de categoría 1 o 2), se debe instalar un nuevo microinterruptor con las mismas características.
- En caso de sustitución del tubo de aspiración, utilizar solo recambios originales Ragazzini S.r.l. Estos componentes garantizan una resistividad inferior a 1 GΩ.
- En caso de sustitución de las ruedas (certificado ATEX en la categoría 1 o 2), utilizar ruedas nuevas con las mismas características.

**J RECAMBIOS**

**J.1 CÓMO REALIZAR EL PEDIDO DE LOS RECAMBIOS**

Para evitar malentendidos y/o el envío de piezas no adecuadas para el uso, al realizar el pedido de los recambios originales se deben indicar los siguientes datos de identificación:

- Modelo de bomba
- Nº de serie de la bomba
- Código de artículo
- Descripción del artículo
- Cantidad
- Tipo de envío deseado

La placa de identificación ilustrada está aplicada en la bomba.

En ella se indican las referencias indispensables para identificar la bomba.

- A. Modelo de bomba
- B. Número de serie
- C. Marcado CE de conformidad (solo se incluye si la bomba está equipada con motor y panel de control).



**J.2 EJEMPLO DE PEDIDO**


Modelo de bomba: MS\_

Nº de serie de la bomba: XXXXXX

Código	Descripción	Cantidad
W060_ _ _ _ _	+ RODILLO ROTHO _ _ _	Nº 1
A706_ _ _ _ _	SOPORTE RODILLO _ _ _	Nº 1

Tipo de envío deseado: Por servicio de mensajería: YYYYYY

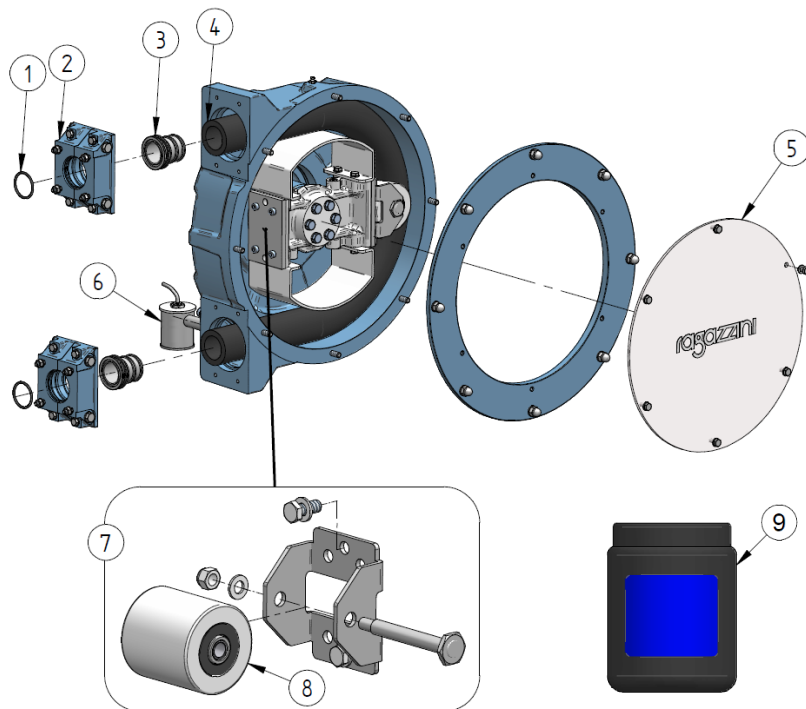
**J.3 LISTA DE RECAMBIOS**

**PERICOLO:** Para repuestos de bombas en versión ATEX refiérase a párrafo I.10 “MANTENIMIENTO DE COMPONENTES – BOMBA MS EN VERSIÓN ATEX”. 

El uso de la bomba es de importancia fundamental para determinar el material de construcción de los componentes. La elección óptima depende de varios factores: compatibilidad química, temperatura de trabajo, compatibilidad con los alimentos, fluido a bombear y presión de operación. Los siguientes componentes están sujetos a variaciones dependiendo de la aplicación, comuníquese con el Servicio Técnico :



- Elemento tubular (ver párrafo O.3)
- O-Ring
- Dispositivo de unión
- Compensadores y Accesorios de conexión (ver párrafo L).



Pos.	Descripción	ATEX		N.	Código
1	JUNTA TÓRICA 170 NBR (**)		✓	2	GR0000170 (**)
2	SOPORTE ROTHO MS2		✓	2	A5010575A
3	DISPOSITIVO DE UNIÓN MS2 -316- (**)		✓	2	A2031769A (**)
4	ELEMENTO TUBULAR MS2 (*)		✓	1	(*)
5	TAPA TRANSPARENTE MS2	x		1	A3000561A
6	+ SONDA serie MS1-2-3 PSF1-2	x		1	W05105810
7	+ RODILLO ROTHO + SOPORTE MS2		✓	2	W06125020
8	+ RODILLO ROTHO MS2		✓	2	W06005731
9	GRASA DE SILICONA -paquete		✓	1	OB0010003

(\*) Véase: “DATOS CARACTERÍSTICOS - CONFIGURACIÓN MÁQUINA” para elemento tubular instalado TIPO Y CÓDIGO.

(\*\*) Alternativamente:


Pos.	Descripción	ATEX		N.	Código
1	JUNTA TÓRICA 170 EPDM		✓	2	GRE000170
3	DISPOSITIVO DE UNIÓN MS2 -PVC-	x		2	A2031796A
3	DISPOSITIVO DE UNIÓN MS2 -PP-	x		2	A2031795A
3	DISPOSITIVO DE UNIÓN MS2 -316/ETFE		✓	2	A2032544A
3	DISPOSITIVO DE UNIÓN MS2 -TITANIO-		✓	2	A2032114A

Para piezas no incluidas en la lista, contactar con 




**K DESGUACE Y ELIMINACIÓN**

**K.1 ADVERTENCIAS GENERALES SOBRE EL DESGUACE Y LA ELIMINACIÓN DE LA MÁQUINA**

**ADVERTENCIA:** Todas las operaciones de desguace, deben ser realizadas en ausencia de atmósfera explosiva. 





**K.1.1 Desechos especiales y peligrosos**

- Los desechos especiales son residuos derivados de los procesos industriales, los materiales provenientes del desguace de las máquinas y de los aparatos deteriorados y obsoletos.
- Los desechos especiales peligrosos son los desechos generados durante los procesos de producción que contienen una dosis elevada de sustancias contaminantes.

**ADVERTENCIA:** los desechos especiales y de los desechos peligrosos se deben eliminar de conformidad con las leyes aplicables. En Italia, véase el D.lgs 3/4/2006 n. 152, modificado por el D.lgs. 3/12/2010, n. 205 "Disposiciones de aplicación de la directiva 2008/98/CE". 

**K.2 EQUIPOS DE PROTECCIÓN INDIVIDUAL DURANTE EL DESGUACE Y LA ELIMINACIÓN DE LA MÁQUINA**

El operador encargado de las operaciones de desguace y eliminación de la bomba debe utilizar los siguientes equipos de protección individual:

Pictograma	Descripción	Notas
	CALZADO	Uso de calzado de seguridad para evitar los riesgos por caída de materiales.
	GUANTES DE PROTECCIÓN	Guantes de protección de las manos a disposición en caso de manipulación de objetos que pueden causar daños.
	CASCO	Casco de protección que se debe utilizar durante las operaciones de elevación de la máquina para prevenir los peligros por cargas suspendidas.
	VESTUARIO ADECUADO	Vestuario adecuado como, por ejemplo, mono de trabajo: se prohíbe el uso de ropa con mangas anchas y/o elementos sueltos que puedan quedar atrapados en los órganos mecánicos.

**K.3 DESMONTAJE DE LA MÁQUINA**

El operador habilitado y autorizado a desmontar la máquina debe:

- Utilizar siempre durante las operaciones previstas los EPI indicados en el apartado anterior (K.2),
- Garantizar alrededor de la máquina el espacio necesario para realizar todos los movimientos sin riesgo para las personas,
- Desactivar los dispositivos de corte de energía de la máquina y bloquearlos en posición OFF.
- Desconectar el cable de alimentación del dispositivo de corte, desenchufando en primer lugar los conductores de potencia y a continuación el de tierra,
- Solo después de haber completado todas las operaciones arriba descritas, se podrá desensamblar la máquina trabajando de arriba abajo y poniendo especial atención a los grupos y las partes de la máquina con riesgo de caída por gravedad y a todas las partes donde exista riesgo residual de producto.

#### K.4 SEPARACIÓN DE LOS MATERIALES

Una vez desmontada la máquina siguiendo el procedimiento de desmontaje arriba descrito, es necesario separar los distintos materiales:

- Retirar y transportar las distintas partes de la máquina del área de trabajo aplicando todas las medidas de precaución necesarias,
- Antes de levantar las partes de gran tamaño, comprobar que los dispositivos de elevación estén fijados de manera correcta. Utilizar exclusivamente eslingas y equipos adecuados,
- Separar, en la medida de lo posible, los distintos componentes por tipo de material. Es necesario separar por tipo de material (plástico, metal, etc.) las piezas que se deben eliminar de manera separada. Para la eliminación de los materiales obtenidos con el desguace, contactar con una empresa de eliminación de residuos.

**PELIGRO CARGAS SUSPENDIDAS:**

Prestar la máxima atención a la elevación de las partes de la máquina durante las fases de desguace.



#### K.5 ELIMINACIÓN DE LOS MATERIALES Y DE LOS PRODUCTOS DE LA MÁQUINA

La máquina está construida con materiales considerados como no peligrosos. Los principales materiales utilizados son: acero inoxidable, hierro, aluminio, arrabio, cobre, plástico y goma.

En especial, los cuerpos de los modelos MS 0,1 y 2 son de aluminio o arrabio con una guía de hierro externa, mientras que el cuerpo del modelo MS 3 es de arrabio con una guía de aluminio externa.

Dichos materiales no sufren modificaciones que puedan representar un peligro para los operadores.

Todos los componentes eléctricos y electrónicos comprados por Ragazzini s.r.l. están certificados por sus respectivos fabricantes de acuerdo con la directiva 2011/65/UE (RoHS).

Los materiales utilizados para proteger la máquina durante el transporte se deben reciclar o eliminar de acuerdo con las normas aplicables en el país de destino.



Prestar atención a la marca

Para su eliminación, contactar con empresas especializadas.

## L CONFIGURACIONES OPCIONALES DE LA BOMBA

Las configuraciones opcionales y los accesorios posibles de la bomba peristáltica de la serie MS son los siguientes:

- Bomba fija con estructura de sujeción,
- Bomba sin órganos de transmisión,
- Bomba con reductor, motor eléctrico y cuadro eléctrico,
- Bomba con reductor y motor eléctrico,
- Bomba con estructura de sujeción con ruedas,
- Sistema RRA (Rodillo "Retráctil"),
- Uniones de acero inoxidable con conexiones al proceso: con bridas ANSI o UNI, rosca de tipo BSP, NPT, DIN o TriCLAMP,
- Compensadores de acero inoxidable montados en las uniones,
- Kit de lavado de los compensadores,
- Uniones de PVC con brida ANSI o UNI,
- Compensadores de PVC para montaje en línea,
- Presostato diferencial,
- Mandos a distancia por cable o radio control.

### L.1 CONFIGURACIÓN CON CUADRO ELÉCTRICO

El cuadro eléctrico y los mandos manuales se deben instalar a una altura y en una posición que faciliten el acceso al operador durante el uso.

Asimismo, se deben instalar fuera de las zonas peligrosas.

Para más información, consultar las normas EN60204-1 y EN894-4.

Los mandos se describen en la documentación adjunta.

#### L.1.1 Versión ATEX

Consultar la documentación incluida en el volumen de documentos adjunto con la máquina.



### L.2 CONFIGURACIÓN CON CARRO SOBRE RUEDAS

Configuración [A] (véase la sección D de la página 16).

Para facilitar el transporte de la bomba, se pueden montar en el bastidor fijo dos ruedas pivotantes y dos ruedas fijas.

Configuración [B] (véase la sección D de la página 16).

Para utilizar la máquina con la tolva de canalización, la bomba está apoyada sobre un bastidor con dos ruedas fijas y dos ruedas pivotantes con barra de maniobra.

#### L.2.1 Versión ATEX

Las ruedas instaladas son de tipo antiestático.

Consultar la documentación incluida en el volumen de documentos adjunto con la máquina.



**L.3 REDUCTOR**

La bomba se puede suministrar con o sin reductor.

Los reductores lubricados de por vida no necesitan repostajes ni sustitución del lubricante a lo largo de su vida. Si tras una intervención fuera necesario sustituir el lubricante, respetar las modalidades descritas en el sitio web del fabricante del reductor instalado.



Reductor tornillo sin fin



Reductor coaxial

**L.3.1 Versión ATEX**

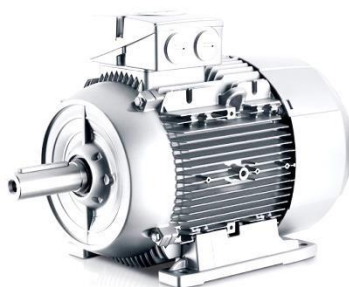
Consultar la documentación incluida en el volumen de documentos adjunto con la máquina.



**L.4 MOTOR**

La bomba se puede suministrar con o sin motor (de tipo eléctrico u otro).

Para el mantenimiento ordinario o extraordinario del motor, respetar las instrucciones contenidas en la página web del fabricante del motor instalado.



**L.4.1 Versión ATEX**

Consultar la documentación incluida en el volumen de documentos adjunto con la máquina.

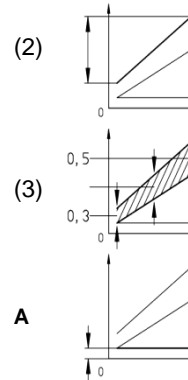


**L.5 PRESOSTATO**

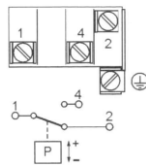
Presostato de acción diferencial para el control de la presión en línea.

**L.5.1 Datos técnicos**

<b>Campo de regulación:</b>	0,5 - 8 bar (1)
<b>Intervención diferencial:</b>	0,3 - 5 bar (2)
<b>Umbral de sensibilidad:</b>	0,2 bar (3)
<b>Presión máx. admitida:</b>	30 bar
<b>Contactos:</b>	24 V, 6 A
<b>Grado de protección -EN 60 529-:</b>	IP 54
<b>Temperatura ambiente:</b>	de -25 a 70 °C
<b>Temperatura del líquido de trabajo:</b>	+70 °C máx.



**L.5.2 Conexiones eléctricas**

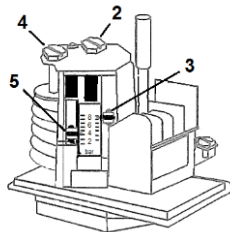


Presostato de tipo diferencial; intercambia el contacto a la presión máxima y lo libera a la presión de reinicio.

El presostato puede funcionar con la siguiente lógica de funcionamiento según el modelo de bomba y el panel eléctrico instalado:

- **"Automático"**: la bomba se detiene cuando se supera el límite de presión superior y se reinicia automáticamente cuando la presión cae por debajo del valor de restablecimiento.
- **"Seguridad"**: la bomba se detiene cuando se supera el límite de presión superior y se reinicia solo y exclusivamente después del consentimiento del operador y con una presión por debajo del valor de restablecimiento.

**L.5.3 Ajuste**



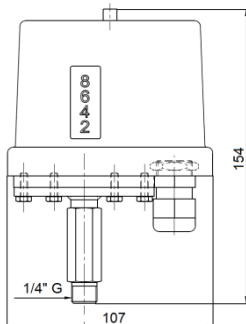
Con el tornillo de ajuste 2 se regula el punto superior de intervención. Indicación con el índice 3 (flecha roja).

Con el tornillo de ajuste 4 se regula el punto inferior de intervención; el punto superior no sufre modificaciones. Indicación con el índice 5 (flecha verde).

La escala de ajuste no está calibrada. Para una calibración más precisa use un manómetro.

**Nota:** la flecha verde 5 nunca debe estar por debajo del valor mínimo de la escala.

**L.5.4 Dimensiones**



**L.5.5 Versión ATEX**

Consultar la documentación incluida en el volumen de documentos adjunto con la máquina.

## L.6 CONFIGURACIÓN CON SISTEMA RRA

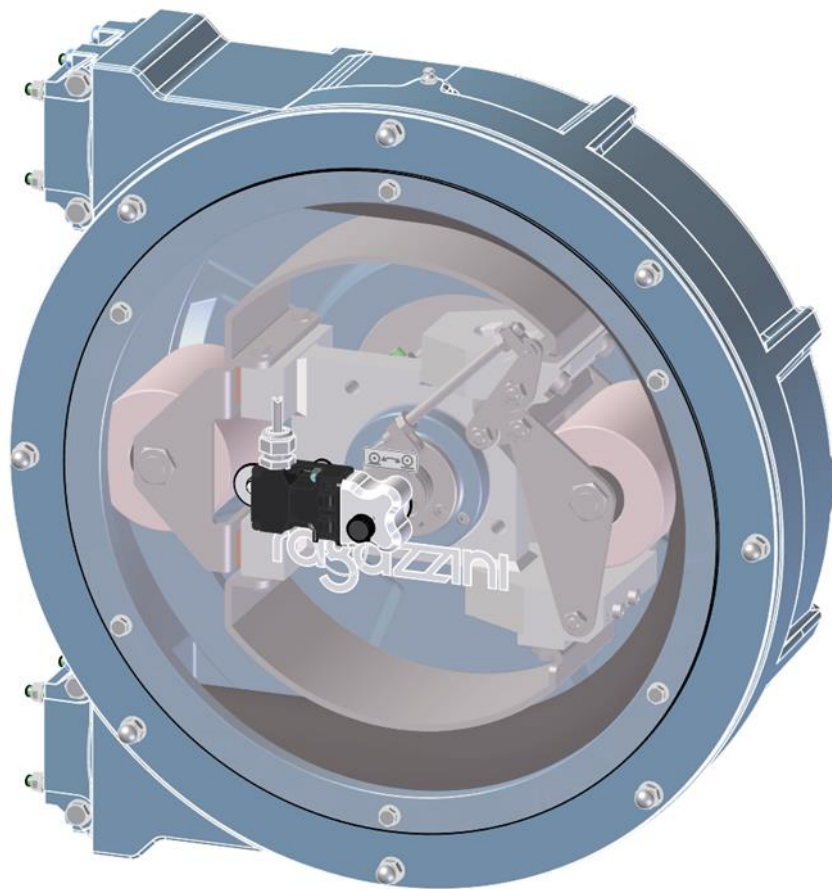
El sistema de posicionamiento “retráctil” del rodillo es muy ventajoso para aumentar la vida del elemento tubular.

Cuando se decide no utilizar la bomba durante un determinado periodo de tiempo, es posible liberar el elemento tubular del rodillo accionando el mecanismo retráctil, sin abrir la tapa frontal ni desmontar otros componentes de la bomba.

Este sistema es indispensable en todas las bombas que están:

- Instaladas en un proceso de trabajo alimentario que prevé la limpieza y la esterilización obligatorias y con intervalos de tiempo regulares de todos los componentes en contacto con el producto,
- Instaladas en sistemas donde se desea lavar los tubos para eliminar los restos de productos abrasivos como la lechada de cal o similares.

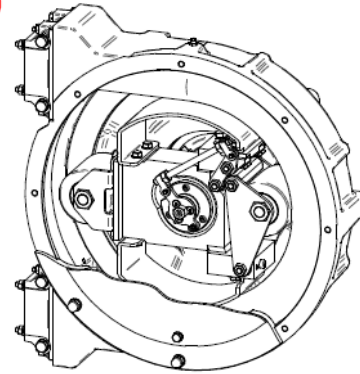
En este caso, el rodillo retráctil libera rápidamente el elemento tubular, para garantizar el lavado perfecto CIP y SIP siempre que se necesite.



**M INSTRUCCIONES DE ACTIVACIÓN – DESACTIVACIÓN DEL RODILLO**

**M.1 ACTIVACIÓN DEL RODILLO**

La bomba se entrega con el rodillo en posición de reposo.



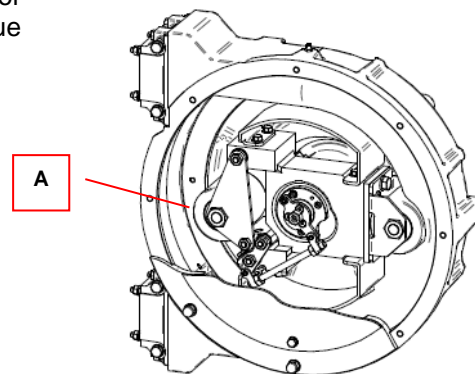
**ADVERTENCIA:** Antes de colocar el rodillo en posición de trabajo comprobar que se hayan respetado todas las instrucciones de puesta en marcha de la bomba.



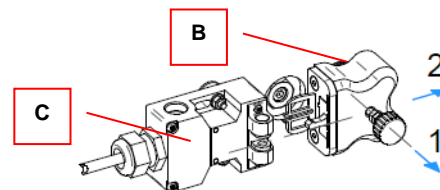
**ADVERTENCIA:** Conectar las partes eléctricas de seguridad del rodillo retráctil al cuadro eléctrico de control tal y como se ilustra en el esquema típico del apartado siguiente.



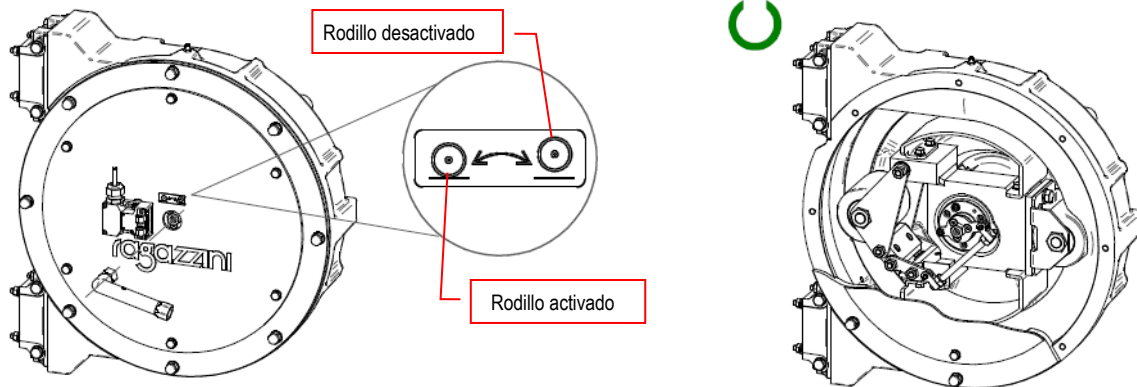
Dar tensión durante unos instantes y hacer girar el rotor hasta que el rodillo (A) se encuentre en la posición que muestra la figura.



Liberar el orificio central para acceder al mecanismo de accionamiento retráctil.  
Desmontar la clavija de seguridad (B) utilizando el pomo (1) y separarla del microinterruptor (C).



**ADVERTENCIA:** Introducir en el orificio central la llave de pipa (incluida en la dotación) y girarla unos 90° en la dirección que se indica en la etiqueta, hasta la posición estable.



**ADVERTENCIA:** Volver a montar la clavija de seguridad; la máquina está preparada para trabajar.

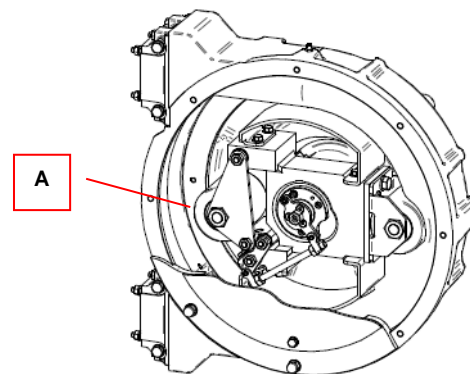


**M.2 DESACTIVACIÓN DEL RODILLO**

Repertir la secuencia de operaciones en orden contrario para colocar el rodillo en reposo.

**M.3 ACCIONES QUE SE DEBEN EVITAR**

Comprobar que el rodillo (A) se encuentre en la posición que muestra la figura; el sistema retráctil debe estar en esta posición (rodillo separado del elemento tubular) para no comprometer el funcionamiento y evitar averías.



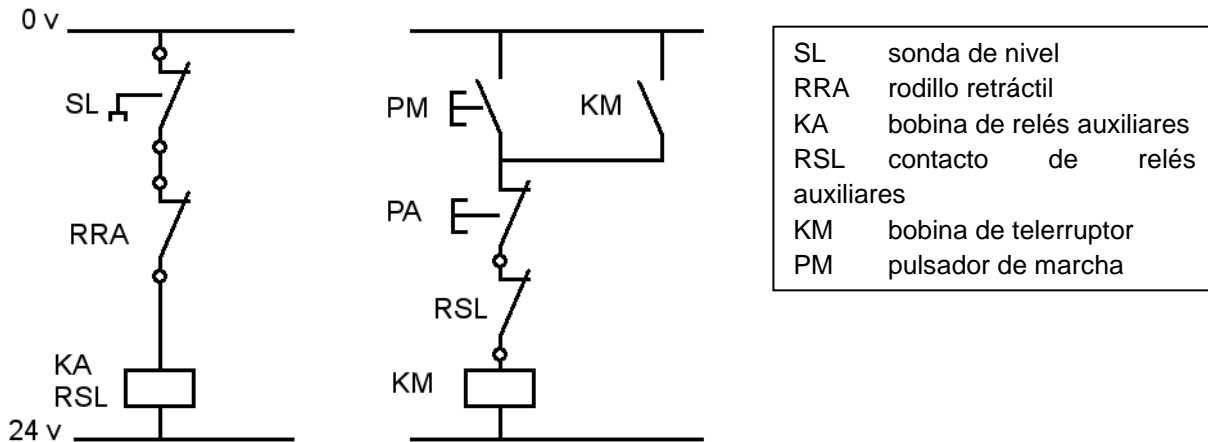


**M.5 CONEXIONES ELÉCTRICAS (esquema típico)**

El cable proveniente del microinterruptor situado en la tapa / guía transparente se ha de conectar en serie con el contacto de la sonda de rotura del elemento tubular.

Al desenganchar la clavija de seguridad del microinterruptor, la máquina se para.

Para reiniciar el sistema se requiere la autorización del operador.




**M.6 DATOS TÉCNICOS DEL MICROINTERRUPTOR**

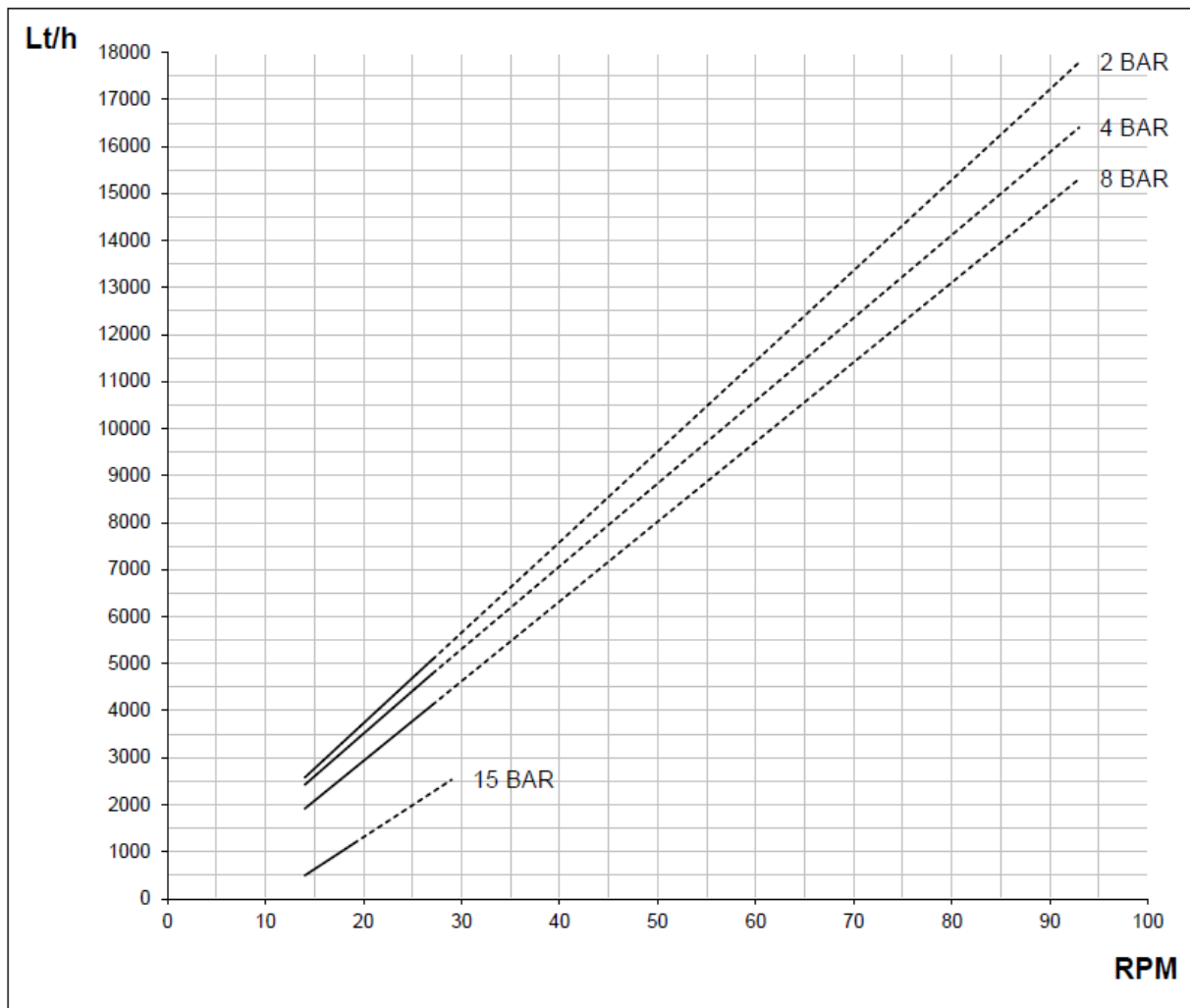
<b>Función de salida</b>	NC
<b>Contactos</b>	AC-15: 230 V / 4 A, CC-13: 24 V / 4 A
<b>Recipiente</b>	material sintético, termoplástico reforzado con fibra de vidrio, autoextinguible
<b>Grado de protección (EN 60-259-)</b>	IP67
<b>Temperatura de trabajo</b>	de -30 a +80°C

**M.6.1 Versión ATEX**

Consultar la documentación incluida en el volumen de documentos adjunto con la máquina.



**N RENDIMIENTO IDEAL CARACTERÍSTICO DE LA BOMBA PERISTÁLTICA**

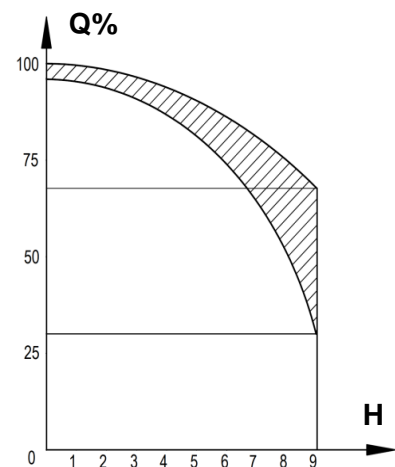


l/h CAUDAL  
 Q% CAUDAL %  
 H ALTURA EN ASPIRACIÓN (metros de columna de agua)  
 RPM n° REVOLUCIONES POR MINUTO DEL ROTOR

Estas curvas características se obtienen bombeando agua sin gases disueltos a una temperatura de 20 °C, presión de 1 atm, con aspiración bajo pequeño batiente y utilizando tubos con el mismo diámetro de las uniones de la bomba.

Con líquidos de características distintas se pueden obtener variaciones importantes:

- Líquidos pesados, es decir, con un peso específico superior a 1
- Líquidos viscosos
- Líquidos calientes
- Líquidos con alto contenido de gas



## O ELEMENTO TUBULAR


### O.1 CRITERIOS DE SELECCIÓN

El elemento tubular caracteriza el uso y los límites de la bomba peristáltica.

La mejor opción depende de muchos factores:

- Compatibilidad química,
- Presión de trabajo,
- Temperatura de trabajo,
- Número de revoluciones de la bomba,
- Capacidad de aspiración,
- Ciclo de trabajo,
- Vida prevista,
- Compatibilidad con alimentos.

Información para el uso correcto que se ha de solicitar directamente a **ragazzini s.r.l.** al realizar el pedido. Para líquidos o condiciones no previstas, tener en cuenta las siguientes precauciones:

- |  |   |
|--|---|
| <ul style="list-style-type: none"><li>• <b>PELIGRO SUSTANCIAS QUÍMICAS:</b> Evaluar los peligros a los que expone la manipulación de sustancias químicas agresivas (posibles pérdidas de líquido). Condiciones particulares de temperatura, presión y concentración varían la agresividad de los productos por lo que el uso de la bomba podría ser peligroso.</li></ul> |  |
|--|---|

- Efectuar una prueba de inmersión. Cortar una muestra de elemento tubular y medir el peso, la longitud y otras características físicas. Sumergirlo durante 72 horas y controlar si se producen variaciones de color, tamaño, peso, dureza u otros daños. A continuación, probar con la bomba.

### O.2 ELIMINACIÓN

Cumplir con las normativas locales de eliminación de residuos.

Póngase en contacto con la oficina local competente y especifique si el producto ha estado en contacto con fluidos peligrosos, tóxicos o nocivos.

El material del elemento tubular es caucho vulcanizado y insertos textiles sintéticos.

0.3 GUÍA DE SELECCIÓN DEL ELEMENTO TUBULAR

Color del tubo	AZUL	ROJO	VERDE	AMARILLO	BLANCO	NARANJA
Sigla del tubo	<b>NN</b>	<b>NP</b>	<b>EP</b>	<b>RN</b>	<b>RF</b>	<b>HY</b>
Composición	Goma natural	Sustrato para productos alimentarios Goma natural	Monómero Etileno-propileno <b>EPDM</b>	Sustrato de Nitrilo-butadieno <b>NBR</b>	Sustrato para productos alimentarios Nitrilo-butadieno <b>NBR</b>	Poliuretano Clorosulfonado <b>HYPALON</b>
Características físicas	Tubo multiestrato con elementos textiles de refuerzo					
TEMP. °C	-10 +85	-10 +75	-10 +95	-10 +75	-10 +75	-10 +85
PRES. BAR	-0,9 +8 (15)	-0,9 +6(8)	-0,9 +8	-0,9 +6(8)	-0,9 +6(8)	-0,9 +8
Compatibilidad	Óptimo para líquidos abrasivos, moderadamente agresivos y a alta presión	Similar a NN, se puede utilizar con productos alimentarios	Adecuado para uso químico y altas presiones	Adecuado para aceites, grasas, hidrocarburos y disolventes	Adecuado para aceites y grasas alimentarias	Adecuado para ácidos concentrados y líquidos alcalinos.
Características mecánicas Resistencia/Duración	ALTA	ALTA	MEDIA	MEDIA	ALTA	ALTA
Clasificación alimentaria		FDA-CFR 21 Parts 170 to 199 Item 177.2600			FDA 177.2600 DM 21-3.73 IV B	
Para limpieza: C.I.P. y S.I.P. se recomienda desmontar el rodillo		Lavable con agua 70 °C y soluciones de ácido nítrico al 1% o ácido acético al 10% o soda cáustica al 15%. Aclarar con agua fría.			Lavable con agua 70 °C y soluciones de ácido nítrico al 1% o ácido acético al 10% o soda cáustica al 15%. Aclarar con agua fría.	
		Lavar con vapor a 120 °C 3 minutos como			Lavar con vapor a 120 °C 3 minutos como	



RAGAZZINI SRL – Via A.Volta n.8 48018 Faenza (RA) Italy  
Tel: +39-0546-620433 – Fax: +39-0546-621394  
Email: rotho@ragazzini.it – Web: www.ragazzini.it

