

# Schlauchpumpen Serie MS

## Modell MS3



## Bedienungsanleitung

Originalfassung in italienischer Sprache  
*Vierte Ausgabe - Januar 2020*

Dokument Code  
LM33DE004

Alle Rechte vorbehalten Der Benutzer kann nicht ohne die vorherige schriftliche Zustimmung von Ragazzini SRL in irgendeiner Form oder mit irgendwelchen Mitteln, als Fotokopie, Aufzeichnung oder auf andere Weise, ein Teil dieser Veröffentlichung vervielfältigen oder speichern. Kurze Zitate in den Artikeln in Fachpublikationen sind frei.

**ragazzini** s.r.l., **Rotho** Und **Rotho Noxys** sind eingetragene Markenzeichen von Ragazzini SRL.

Die Logo  und  gehören zur Firma Ragazzini SRL.

**INHALTSVERZEICHNIS**

<b>A</b>	<b>TECHNISCHE DATEIEN - MASCHINE GESTALTUNG (der Maschine beigelegt)</b>	
<b>B</b>	<b>ALLGEMEINE HINWEISE</b>	<b>5</b>
B.1	HAFTUNG	6
B.2	ORIGINALE BETRIEBSANLEITUNG	6
B.3	PRODUKTKONFORMITÄT	6
B.3.1	KOPIE DER EG-KONFORMITÄTSERKLÄRUNG	7
B.3.2	TYPENSCHILD	8
B.4	ERKLÄRUNG DER GRAFIK ANZEICHEN UND PIKTOGRAMME IN DER BEDINUNGSANLEITUNG	9
B.4.1	WARNHINWEISE	9
B.4.2	GEFAHRENPIKTOGRAMME, DIE IN DER BETRIEBSANLEITUNG VORHANDEN SEIN KÖNNEN	9
<b>C</b>	<b>SICHERE INTERAKTION MIT MASCHINEN</b>	<b>10</b>
C.1	ARBEITSPLATZ	10
C.2	SCHNITTSTELLE MENSCH-MASCHINE	10
C.3	VERWENDUNGSZWECK DER PUMPE MS IN DER NICHT ATEX VERSION	10
C.3.1	VORGESEHENE VERWENDUNG DER MASCHINE	10
C.3.2	UNZULÄSSIGE VERWENDUNGEN	10
C.3.3	VORHERSEHBARE FEHLANWENDUNGEN DER MASCHINE	10
C.4	VERWENDUNGSZWECK DER MS PUMPE IN ATEX VERSION	11
C.4.1	VORGESEHENE VERWENDUNG DER MASCHINE	11
C.4.2	UNZULÄSSIGE VERWENDUNGEN	11
C.5	SCHUTZMITTEL UND SCHUTZVORRICHTUNGEN	12
C.5.1	ELEKTRISCHE SICHERHEITSVORRICHTUNGEN(OPTIONALE KONFIGURATION MIT BEDIENTAFEL)	12
C.5.2	SICHERHEITSFUNKTIONEN GEMÄß DEM EN13849-1 VORSCHRIFT	12
C.5.3	MAßNAHMEN ZUR VERRINGERUNG DER RISIKEN DURCH LÄRMEINWIRKUNG	12
C.5.4	MAßNAHMEN ZUR VERRINGERUNG DER RISIKEN DURCH , EXTREME TEMPERATUR	12
C.5.5	MAßNAHMEN ZUR VERRINGERUNG ANDEREN RISIKEN	12
C.6	REST RISIKEN	13
C.6.1	RESTRISIKEN BEI NORMALER BENUTZUNG DER MASCHINE	13
C.6.2	RISIKEN AUS AUFBRECHEN UND / ODER FALSCHES VERHALTEN	13
C.6.3	RESTRISIKEN BEI WARTUNG	13
C.6.4	GEFAHREZONEN	13
C.6.5	RISIKEN FÜR AUSGESETZTE PERSONEN	14
C.6.6	INFORMATIONEN UND HINWEISE DER MASCHINE	14
C.7	SICHERHEITSSCHRIEBEN DES BEDIENERS	15
C.7.1	PERSÖNLICHE SCHUTZAUSRÜSTUNGEN	15
<b>D</b>	<b>ALLGEMEINE BESCHREIBUNG</b>	<b>16</b>
D.1	FUNKTIONSPRINZIP	17
D.2	GESAMTABMESSUNGEN	17
D.2.1	FESTGELEGTE AUFSTELLUNG	17
D.2.2	FAHRBARE AUFSTELLUNG	18
<b>E</b>	<b>TRANSPORT- LAGERUNG - HEBEN</b>	<b>19</b>
E.1	ALLGEMEINE HINWEISE	19
E.2	PERSÖNLICHE SCHUTZAUSRÜSTUNGEN	19
E.3	TRANSPORT	20
E.4	HEBEN UND BEWEGUNG	20
E.5	LAGERUNG	20
<b>F</b>	<b>INSTALLATION</b>	<b>21</b>
F.1	ALLGEMEINE HINWEISE	21
F.2	PERSÖNLICHE SCHUTZAUSRÜSTUNGEN	21
F.3	RÄUME FÜR GEBRAUCH UND WARTUNG	21
F.4	KONTROLLE VOR-INSTALLATION	22
F.5	ELEKTRISCHER ANSCHLUSS	22
F.5.1	KONFIGURATION OHNE BEDIENTAFEL	22
F.5.2	OPTIONALE KONFIGURATION BEDIENTAFEL	22
F.6	ANSCHLUSS MIT ANLAGE FÜR EMPFANG PRODUKT	23
F.7	LEITUNGEN - ORDNUNGSGEMÄßE INSTALLATION	24
F.7.1	FLÜSSIGKEITEN	24
F.7.2	ZÄHFLÜSSIGE PRODUKTE	24
F.7.3	ÜBERDRUCK	24
F.7.4	STILLE PUMPE	24
<b>G</b>	<b>HINWEISE ZUM BEGINN - GEBRAUCH - STOPP</b>	<b>25</b>
G.1	ALLGEMEINE INFORMATIONEN ZU DEM NORMALEN BETRIEB DER MASCHINE	25
G.1.1	ÜBERPRÜFUNGEN UND KONTROLLEN FÜR DIE SICHERE BENUTZUNG DER MASCHINE	25
G.2	PERSÖNLICHE SCHUTZAUSRÜSTUNGEN	26
G.3	NOT-AUS TASTE	26
G.3.1	WIEDERHERSTELLUNG NACH EINEM NOT-AUS	26
G.4	START	27
G.5	GEBRAUCH - START (WALZE IN ARBEIT)	27
G.5.1	NICHT ERLAUBTE AKTIONEN	28
G.6	STOPP	28
G.6.1	STOPP DER PUMPE	28
G.6.2	DRAINAGE DER PUMPE	28
G.6.3	REINIGUNG DER LEITUNG	28
G.6.4	LÄNGERE ANHALTEN	28

G.7	COMPLIANCE MIT HYGIENE-ANFORDERUNGEN .....	28
G.7.1	ENTWÄSSERUNG .....	28
G.7.2	CLEANING.....	28
G.8	RESTRISIKEN .....	29
G.8.1	VERWENDUNG MIT LEBENSMITTEL .....	29
G.9	KONFIGURATION .....	29
<b>H</b>	<b>PROBLEME UND LÖSUNGEN.....</b>	<b>30</b>
<b>I</b>	<b>WARTUNG .....</b>	<b>31</b>
I.1	ALLGEMEINE HINWEISE .....	31
I.2	VORSICHTSMAßNAHMEN UND HINWEISE FÜR DIE REGELMÄßIGE WARTUNG .....	31
I.3	PERSÖNLICHE SCHUTZAUSRÜSTUNGEN .....	32
I.4	VERFAHREN FÜR DIE WARTUNG .....	32
I.5	NORMAL VERSCHLEIß KOMPONENTE .....	33
I.6	SCHMIEREN.....	33
I.7	ERSATZ DES RÖHRENFÖRMIGEN ELEMENT .....	34
I.8	SONDE ERHEBUNG BRUCH RÖHRENFÖRMIGES ELEMENT .....	36
I.8.1	TECHNISCHE DATEN.....	36
I.8.2	ELEKTRISCHE ANSCHLÜSSE (TYPISCHES SCHEMA).....	36
I.8.3	ATEX VERSION.....	36
I.9	VERLÄNGERTE LEERLAUFZEIT .....	37
I.10	WARTUNG DER KOMPONENTEN - PUMPE MS IN ATEX VERSION .....	38
<b>J</b>	<b>ERSATZTEILE.....</b>	<b>39</b>
J.1	WIE MAN ERSATZTEILE BESTELLEN KANN .....	39
J.2	BESTELLUNG BEISPIEL .....	39
J.3	LISTE DER ERSATZTEILE .....	40
<b>K</b>	<b>VERSCHROTTUNG UND ENTSORGUNG .....</b>	<b>41</b>
K.1	ALLGEMEINE INFORMATIONEN ÜBER DIE VERSCHROTTUNG UND ENTSORGUNG DER MASCHINE .....	41
K.1.1	GEFÄHRLICHE SONDERABFALL.....	41
K.2	PERSÖNLICHE SCHUTZAUSRÜSTUNG BEI DER VERSCHROTTUNG UND ENTSORGUNG DER MASCHINE.....	41
K.3	ABBAU DER MASCHINE .....	41
K.4	TRENNUNG VON MATERIAL .....	42
K.5	ENTSORGUNG DER MATERIALIEN UND DER MASCHINENPRODUKTE.....	42
<b>L</b>	<b>OPTIONALE KONFIGURATION DER PUMPE .....</b>	<b>43</b>
L.1	KONFIGURATION MIT BEDIENTAFEL .....	43
L.1.1	ATEX VERSION.....	43
L.2	KONFIGURATION MIT FAHRGESTELL.....	43
L.2.1	ATEX VERSION.....	43
L.3	REDUZIERGETRIEBE.....	44
L.3.1	ATEX VERSION.....	44
L.4	MOTOR.....	44
L.4.1	ATEX VERSION.....	44
L.5	DRUCKSCHALTER .....	45
L.5.1	TECHNISCHE DATEN.....	45
L.5.2	ELEKTRISCHE ANSCHLÜSSE.....	45
L.5.3	EICHUNG.....	45
L.5.4	ABMESSUNGEN .....	45
L.5.5	ATEX VERSION.....	45
L.6	KONFIGURATION MIT RRA SYSTEM .....	46
<b>M</b>	<b>HINWEISE ZUR AKTIVIERUNG - DEAKTIVIERUNG DER WALZE .....</b>	<b>47</b>
M.1	WALZE AKTIVIERUNG .....	47
M.2	WALZE DEAKTIVIERUNG .....	48
M.3	ACHTUNG.....	48
M.5	ELEKTROANSCHLÜSSE (TYPISCHES SCHEMA) .....	49
M.6	TECHNISCHE DATEN MIKROSCHALTER .....	49
M.6.1	ATEX VERSION.....	49
<b>N</b>	<b>IDEALE ARBEITSLEISTUNG DER SCHLAUCHPUMPE.....</b>	<b>50</b>
<b>O</b>	<b>RÖHRTEIL.....</b>	<b>51</b>
O.1	AUSWAHLKRITERIEN .....	51
O.2	ENTSORGUNG.....	51
O.3	AUSWAHL RÖHRENFÖRMIGES ELEMENT .....	52

## B ALLGEMEINE HINWEISE

- Lesen Sie das Handbuch sorgfältig durch, bevor Sie mit dem Betrieb beginnen.
- Die Maschine muss so verwendet werden, wie sie von Ragazzini S.r.l geliefert wurde, und dabei alle Anweisungen und Hinweise in dieser Anleitung befolgen.
- Die erforderlichen Ersatzteile für jede Komponente werden von Ragazzini S.r.l geliefert, andernfalls übernehmen wir keine Verantwortung für das Produkt und / oder den Schaden, den es verursachen könnte.
- Diese Bedienungsanleitung enthält Informationen, die für die Ausbildung und Informationen um dem Bediener falsche und gefährliche Nutzung der Maschine zu vermeiden.
- Die Anweisungen müssen durch die gesetzlichen Bestimmungen und die geltenden technischen Normen ergänzt werden und ersetzen keine Anlagennormen und zusätzliche Vorschriften, auch nicht gesetzgeberische Bestimmungen, die aus Sicherheitsgründen in jedem Fall erlassen werden.
- Die Betriebsanleitung ist ein integraler Bestandteil der Maschine; es ist notwendig, dass sie in gutem Zustand, an einem sicheren Ort gehalten wird und dem Bediener (oder jedem Antragsteller, vorausgesetzt, dass er berechtigt ist, die Maschine zu verwenden), während der gesamten Lebensdauer der Maschine zur Verfügung steht.
- Die Betriebsanleitung muss im Falle eines Weiterverkaufs, Verleih, Gewährung, oder Leasing zusammen mit der Maschine übergeben werden.
- Der Arbeitgeber (oder sein Beauftragte) muss den Inhalt dieser Anweisungen den Bedienern lesen.
- Die Unwissenheit der Informationen und in der Betriebsanleitung enthaltenen Warnungen kann gefährlichen Situationen für die Gesundheit des Bediener verursachen.
- Der Bediener muss die Anweisungen und Verfahren der Betriebsanleitung in allen Phasen des Lebenszyklus einer Maschine folgen.
- Peristaltik pumpen sind Maschinen, die gefährliche Teile darstellen, da sie unter Spannung stehen und mit Bewegung ausgestattet sind. deshalb:
  - Unsachgemäße Verwendung.
  - Entfernen der Schutzvorrichtungen und / oder Trennen der Schutzvorrichtungen.
  - Mangel an Inspektionen und Wartung.Sie können Personen oder Sachen ernsthaften Schaden zufügen.
- Wenn der Bediener Abweichungen zwischen der Beschreibung und der Maschine erkennt, muss er sofort den Beauftragte<sup>1</sup> informieren, ohne die Maschine zu verwenden: falsche oder voreilige Manöver können für die Gesundheit des Bediener und / oder der Personen in der Nähe der Maschine gefährlich sein.
- Der Sicherheitsmanager muss sicherstellen, dass die Maschine nur von qualifiziertem Personal gehandhabt, installiert, in Betrieb genommen, verwendet, in Wartung gehalten und repariert wird.
  - Spezifische technische Ausbildung und Erfahrung.
  - Kenntnis der technischen Normen und geltenden Gesetze.
  - Kenntnis der allgemeinen nationalen, lokalen und Anlagensicherheitsanforderungen.
- Die Maschine ist Teil einer Industrieanlage. Es liegt in der Verantwortung des Kunden (in der Abbildung des Sicherheitsmanagers - RSPP), die Gesamtsicherheit zu gewährleisten und die Analyse der Risiken durchzuführen, die mit dem Anschluss an andere Komponenten der Anlage verbunden sind.
- Ergreifen Sie die erforderlichen zusätzlichen Schutzmaßnahmen und die dazugehörige Beschilderung.
- Die folgenden Arbeiten können nicht ohne Genehmigung des Sicherheitsbeauftragten ausgeführt werden:
  - Der Installations
  - Anlagenänderungen (Konfiguration oder Verwendungszweck)
  - Arbeiten an den elektrischen Teilen der Maschine.

<sup>1</sup> Beauftragte: Es ist die Betriebsfunktion, derjenige, der den Arbeitsplatz und seine Bewohner kennt, die Arbeitsaktivitäten überwacht und kontrolliert, dass die Anordnungen respektiert werden.

## B.1 HAFTUNG

Der Hersteller Ragazzini S.r.l. ist nicht verantwortlich für:

- Unsachgemäße Verwendung der Maschine oder für andere als die vorgesehenen Zwecke;
- Nichtbeachtung der von Ragazzini S.r.l. bereitgestellten Gebrauchs- und Wartungsanweisungen;
- Nichteinhaltung der Vorschriften und Sicherheitsmaßnahmen, die in diesem Handbuch und / oder der zusätzlichen Dokumentation angegeben sind;
- Mögliche Manipulationen, Ersetzungen oder Modifikationen (nicht vom Hersteller Ragazzini S.r.l. schriftlich genehmigt) an einem oder mehreren Maschinenteilen;
- Jeder Eingriff, der nicht zur normalen Wartung gehört.

Daher Ragazzini S.r.l. haftet nicht für direkte oder indirekte Schäden, die durch Nichtbeachtung der vorstehenden Bestimmungen entstehen.

## B.2 ORIGINALE BETRIEBSANLEITUNG

**Die vorliegende Unterlage ist ursprünglich in der italienischen Sprache.**

Im Falle von Streitigkeiten wegen Übersetzungen, auch wenn von den Ragazzini S.r.l. durchgeführt, gilt als Referenztext nur die italienische Version.

## B.3 PRODUKTKONFORMITÄT

Die in dieser Bedienungsanleitung beschriebene Maschine ist für eine Fabrikanlage entworfen und gebaut.

Das Gerät wird vermarktet:

- Mit der EG-Konformitätserklärung gemäß der Richtlinie 2006/42/EG, Anhang II, Abschnitt 1 A.
- Mit der EG-Konformitätserklärung gemäß der Richtlinie 2014/34/EG, Anhang X Punkt b (ATEX-Fassung).

Jede Änderung, die die Planung und den Bau der Maschine gemäß dem Ort, Nutzung, Sicherheit und Vorbeugung kann nur vom Hersteller durchgeführt werden, welcher die Einhaltung der geltenden Sicherheitsstandards bestätigen wird.

Die Verschiebung, die Änderungen oder Wartung die nicht in diesem Dokument vorgesehen sind, werden willkürlich betrachtet.

Die Ragazzini S.r.l. lehnt jede Verantwortung für die Nichteinhaltung dieser Sicherheitsanforderung.

**B.3.1 Kopie der EG-Konformitätserklärung**

**CE** DI CONFORMITÀ  
di una macchina

(2006/42/CE, All. II, p. 1, let. A)  
EC Declaration of conformity, Déclaration CE de conformité, Declaración CE de conformidad, EG-konformitätserklärung, Declaração CE de conformidade

Il fabbricante e Nome e indirizzo della persona autorizzata a costituire il fascicolo tecnico:  
The manufacturer and name and address of the person authorised to compile the technical file:  
La fabricant et le nom et l'adresse de la personne autorisée à constituer le dossier technique:  
La fabricante y nombre y dirección de la persona facultada para elaborar el expediente técnico:  
Die Hersteller und Name und Anschrift der Person, die bevollmächtigt ist, die technischen Unterlagen zusammenzustellen  
O fabricante e Nome e endereço da pessoa autorizada a compilar o processo técnico

Ragazzini S.r.l. Sede legale:  
Via A. Volta 8  
48018 Faenza (RA) - Italy

Dichiara che la pompa:  
declares that the pump, déclare que la pompe, declara que la bomba, erklärt dass die Pumpe, declara que a bomba

Tipo – type-son type – tipo – typ – tipo:	Pompa peristaltica
Modello – model-son modèle – modelo – modell-modelo:	Serie MS
Numero di serie-serial number-son numéro de série-número de serie- seriennummer número de serie:	
Funzione – function – fonction – función – funktion-função:	Trasferimento prodotti
Anno di costruzione-year of construction-año de construcción-baujahr-ano de construção:	2016


è conforme a tutte le disposizioni pertinenti delle seguenti direttive comunitarie:  
fulfils all the relevant provisions of the following directives:  
satisfait à l'ensemble des dispositions pertinentes les directives suivantes  
cumple todas las disposiciones aplicables de las siguientes directivas comunitarias  
allen einschlägigen Bestimmungen Folgende Richtlinien entspricht  
satisfaz todas as disposições relevantes das seguintes directivas

2006/42/CE  
2014/30/UE

e alle seguenti norme armonizzate, norme e/o specifiche tecniche applicate:  
and under the following harmonised standards, technical standards and/or specifications used:  
et la suivante normes harmonisées, normes et/ou specifications techniques qui ont été utilisées:  
y la siguiente normas armonizadas, normas y/o especificaciones técnicas que se hayan utilizado:  
und die folgende harmonisierten Normen, technischen Normen und/oder Spezifikationen angewandt:  
e a seguir normas harmonizadas, normas e/ou especificações técnicas que tiverem sido utilizadas:

EN ISO 121100:2010

Luogo-Place-Lieu-Lugar-Ort-Local: Faenza (RA)  
Data-Date-Date-Fecha-Datum- 01/07/2016  
Data:

RAGAZZINI S.r.l.  
  
Zaffagnini Alberto  
Legale Rappresentante

### B.3.2 Typenschild

Die Maschine kann nach dem Typ, Seriennummer und Baujahr in dem Typenschild der Maschine identifiziert werden

Berücksichtigen Sie immer die folgenden Hinweise

- Nie das vom Hersteller gewählte Typenschild von der ursprünglichen Position entfernen;
- Technischen Daten nicht verändern oder verfälschen;
- Reinigen Sie nicht das Typenschild mit Schleifstoffen (z.B. Drahtbürsten), um die Daten nicht zu verunstalten.



**ANMERKUNG** Das Typenschild mit seinem enthaltenen Elemente muss immer lesbar gehalten werden. Verwenden Sie die Identifikationsdaten für die Beziehungen mit dem Hersteller, wie zum Beispiel: die Nachfrage für Ersatzteilen, Informationen und Unterstützung. Wenn das Typenschild sich beschädigt und nicht mehr lesbar ist, wenn auch nur eines seiner Bestandteile, muss man dem Hersteller mit den gleichen Daten des originalen Typenschildes oder des Handbuches ein anderes verlangen.




**B.4 ERKLÄRUNG DER GRAFIK ANZEICHEN UND PIKTOGRAMME IN DER BEDINUNGSANLEITUNG**


**B.4.1 Warnhinweise**

Warnungen über mögliche Risiken für die Gesundheit und Sicherheit des Bedieners sind mit Warnhinweisen durch das entsprechende Gefahrenpiktogramm begleitet (Siehe Absatz B.4.2 "Gefahrenpiktogramme, die in der Bedienungsanleitung vorhanden sein können"); der Text wird mit einem gelben Hintergrund hervorgehoben.


Im Folgenden wird ein Beispiel für einen Warnhinweis:

<b>GEFAHR BEWEGLICHE TEILE</b> Es ist verboten die Sicherheitsvorrichtungen zu entfernen oder zu verändern.	
---	---

Anleitungen / spezifische Hinweise für ATEX-Pumpen sind wie folgt bezeichnet (der Text wird mit einem gelben Hintergrund hervorgehoben und zeigt das Piktogramm der Orten mit Explosions- und/oder Brandgefahr).







Anmerkung	
-----------	---

Die Anweisungen, deren Ausfall den einwandfreien Betrieb der Maschine beeinträchtigen, sind in der folgenden Art hervorgehoben:

Anmerkung	
-----------	---

**B.4.2 Gefahrenpiktogramme, die in der Bedienungsanleitung vorhanden sein können**

Die vorliegende Bedienungsanleitung enthält die folgenden Gefahrenpiktogramme:

	<b>GEFAHR</b>		<b>STROMSCHLAG</b>		<b>TEILE IN BEWEGUNG</b>
	<b>HÄNGENDE LASTEN</b>		<b>HOHE TEMPERATUREN</b>		<b>GEFÄHRLICHE STOFFE</b>

## C SICHERE INTERAKTION MIT MASCHINEN

### C.1 ARBEITSPLAZT

Wenden Sie sich an die Produktionslinie des Kunden.

### C.2 Schnittstelle Mensch-Maschine;

Siehe Abschnitt L "OPTIONALE KONFIGURATION DER PUMPE" um zu wissen welche Befehle der Bediener verwalten muss, falls vorhanden.

### C.3 VERWENDUNGSZWECK DER PUMPE MS IN DER NICHT ATEX VERSION

#### C.3.1 Vorgesehene Verwendung der Maschine

Die Schlauchpumpe MS-Serie wurde von Ragazzini S.r.l. entworfen und gebaut für die Ansaugung und anschließendes Pumpen von Feststoffen und Flüssigkeiten mit Feststoffen in Suspension bis zu 45% des Innendurchmessers des rohrförmigen Elements.

#### Umwelt Grenzen der Maschine:

- Zimmertemperatur zwischen -10°C und 40°C.
- Arbeitsumfeld: Innen-oder Außen mit Schutz vor Sonnenlicht und Wetter.
- Beleuchtung: Der Installationsraum muss ausreichend beleuchtet sein Minimum 200 Lux).

#### EINE ANDERE VERWENDUNG IST VON DEM HERSTELLER VERBOTEN.

#### C.3.2 Unzulässige Verwendungen

##### Es ist nicht vorgesehen die Maschine zu verwenden:

- Für andere Vorgänge als die in Absatz C.3.1 "Vorgesehene Verwendung der Maschine".
- In offenen Räumen oder geschlossenen Orten ohne Blitzschutzanlage.
- Bei direkter Sonneneinstrahlung.

##### Begrenzung der Verwendung:

##### Es ist verboten:

- Die Maschine in einer anderen Konfiguration zu verwenden.
- Die Maschine in Bereichen mit Explosions- und/oder Brandgefahr zu verwenden (Die Maschine ist gemäß der Richtlinie 2014/34/EG ATEX nicht bescheinigt).
- Die Maschine mit Flüssigkeiten mit einer höheren Temperatur als der maximalen der Ansaugleitung verwenden.
- Produkte mit Feststoffen in Suspension über 45% des Innendurchmessers des schlauchförmigen Elements saugen.
- Andere Systeme und / oder Geräte die nicht vom Hersteller in dem Projekt berücksichtigt sind.
- Komponenten und Teile der Ausrüstung entfernen.
- Ergreifen Sie Maßnahmen, wenn die Maschine angehalten ist, bevor der Strom abgeschaltet wird. Die Maschine kann über eine Fernsteuerung ("Auto") oder eine Fernbedienung verfügen und kann plötzlich neu starten.
- Bewegen Sie das Gerät, wenn es an die Stromversorgung angeschlossen ist.

#### C.3.3 Vorhersehbare Fehlanwendungen der Maschine

##### Es ist verboten:

- Die Maschine oder ihre Schutzvorrichtungen fälschen;
- Feststehende und trennende Schutzeinrichtungen fälschen
- Sicherheit umgehen
- Auf die Maschine steigen und / oder über die Pumpe fahren.

## C.4 VERWENDUNGSZWECK DER MS PUMPE IN ATEX VERSION

### C.4.1 Vorgesehene Verwendung der Maschine

Die Schlauchpumpe MS-Serie wurde von Ragazzini S.r.l. entworfen und gebaut für die Ansaugung und anschließendes Pumpen von Feststoffen und Flüssigkeiten mit Feststoffen in Suspension bis zu 45% des Innendurchmessers des rohrförmigen Elements.



#### Umwelt Grenzen der Maschine:

- Umgebungstemperatur: zwischen -10°C und 40°C.
- Arbeitsumwelt: innen oder außen mit Schutz vor Sonnenlicht und Wetterschäden. Die Arbeitsumwelt ist als Zone ATEX II 2G h IIB T4 Gb - II 2D h IIIB T=135°C Db klassifiziert.
- Beleuchtung: Der Raum muss ausreichend beleuchtet sein (mind.200 Lux)

**EINE ANDERE VERWENDUNG IST VON DEM HERSTELLER VERBOTEN.**

### C.4.2 Unzulässige Verwendungen

**Es ist nicht vorgesehen die Maschine zu verwenden:**

- Für andere Vorgänge als die in Absatz C.4.1 "Vorgesehene Verwendung der Maschine".
- In Orte mit Temperaturen nicht zwischen -10 bis 40°C inbegriffen.
- In der Nähe von Anlagen, die elektrische Streuströme erzeugen.
- In offenen Räumen oder geschlossenen Orten ohne Blitzschutzanlage.
- Bei direkter Sonneneinstrahlung.


**Beschränkung für die Verwendung des Geräts:**

**Es ist verboten:**

- Das Gerät in einer anderen Konfiguration zu verwenden.
- Das Gerät verwenden in Bereichen, die als Zone 0-20 eingeordnet sind.
- Das Gerät in Bereichen mit Gasen, die einen Entzündlichkeit unter 135° C verwenden.
- Das Gerät in eingeordneten IIC Gaszonen verwenden.
- Produkte mit einer Temperatur höher als 40° saugen; bei Überschreitung dieses Grenzwerts kann die Temperaturklasse nicht eingehalten werden.
- Produkte mit Feststoffen in Suspension über 45% des Innendurchmessers des schlauchförmigen Elements saugen.
- Andere Systeme und / oder Geräte die nicht vom Hersteller in dem Projekt berücksichtigt sind.
- Komponenten und Teile der Ausrüstung entfernen.
- Verwenden Sie die Pumpe im Falle von Produkt- / Förderflüssigkeitslecks.


**C.5 SCHUTZMITTEL UND SCHUTZVORRICHTUNGEN**

Die Maschine hat die notwendigen Schutzeinrichtungen um Schäden dem Benutzer und derselben Maschine zu vermeiden. Die Maschine hat ein festes Schutzmittel vor ihren gefährlichen Teile und es ist mit Befestigungseinrichtungen befestigt, die nur mit Werkzeuge ausgebaut werden können. Die anderen beweglichen Teile (Elektromotor, Untersetzungsvorrichtung) sind schon von den entsprechenden Hersteller bescheinigten Handelselemente.

<b>GEFAHR BEWEGLICHE TEILE</b> Es ist verboten die Sicherheitsvorrichtungen zu entfernen oder zu verändern.	
---	---

**C.5.1 Elektrische Sicherheitsvorrichtungen(optionaler Konfiguration mit Bedientafel)**

Die Maschine kann mit einem Bedientafel und seinen Steuervorrichtungen ausgestattet werden. Die Teile der elektrischen Ausrüstung sind identifiziert, und tragen das EG-Zeichen mit der entsprechenden EG-Konformitätserklärung. Maschine ist mit einem rot pilzförmigen Nothalteknopf auf gelbem Hintergrund auf dem Bedientafel ausgestattet. Auf der RRA optionalen Konfiguration hat der bewegliche Schutz einen Sicherheitsmikroschalter.

<b>GEFAHR VON STROMVERLETZUNGEN</b> Bei einem Brand in der Nähe der Maschine (oder an der Maschine) ist die Verwendung von Wasser oder einem anderen wässrigen oder feuchten Löschmittel verboten, da sie Gefahr eines elektrischen Schlags durch indirekten Kontakt verursachen kann.	
--	---

**C.5.2 Sicherheitsfunktionen gemäß dem EN13849-1 Vorschrift**

An der Maschine werden die folgenden Sicherheitsfunktionen<sup>2</sup> implementieren:

Sicherheitsfunktionen Vorschriften	PL <sup>3</sup>
Das Drücken der Not-Aus-Taste bewirkt das Anhalten der Pumpe	c
Das Anhalten der Pumpe bei Eingriff des Sonde Bruch röhrenförmiges Element	c
Das Anhalten der Pumpe bei Eingriff des Druckschalters (wenn es anwesend ist)	c
Das Anhalten der Pumpe bei Öffnung des beweglichen Schutzmittels (optionaler RRA-Konfiguration)	c

Zu den technischen Eigenschaften des Druckschalters siehe Absatz L.5 „DRUCKSCHALTER“.


**C.5.3 Maßnahmen zur Verringerung der Risiken durch Lärmeinwirkung**

Der folgende Wert bezieht sich auf den Messungen einer von Ragazzini S.r.L. hergestellten Pumpe, die technisch vergleichbare mit der Maschine dieser Anleitungen ist.


Alle anderen von Ragazzini S.r.L. hergestellten Maschinen haben einen Lärmpegel niedriger als den gemeldeten Wert.

Typ	DF 190
Seriennummer	DF159748
der A-bewertete Emissionsschalldruckpegel an den Arbeitsplätzen	76,6 dB(A)

**C.5.4 Maßnahmen zur Verringerung der Risiken durch , extreme Temperatur**

<b>GEFAHR HOHE TEMPERATUREN:</b> bei Pumpen von Flüssigkeiten mit ständiger Temperatur höher als 60 ° C ist es notwendig, entsprechende Zeichen oder Abschirmung vorzusehen.	
--	---

**C.5.5 Maßnahmen zur Verringerung anderen Risiken**

<b>GEFAHR:</b> Die Maschine ist mit dem Schutz gegen Blitz ausgestattet; sie muss an sicheren Orte installiert werden.	
--	---

<sup>2</sup> Die Definition der Sicherheitsfunktion ist in der Norm UNI EN ISO 13849-1 enthalten. Eine Sicherheitsfunktion ist eine Funktion der Maschine, deren Ausfall zu einer sofortigen Erhöhung des Risikos der Maschine selbst führen kann.

<sup>3</sup> Der PL (Performance Level): In der Norm UNI EN ISO 13849-1 wird der Performance Level als diskreter Level definiert, der verwendet wird, um die Fähigkeit sicherheitsbezogener Steuerteile zu bestimmen, eine Sicherheitsfunktion unter den vorgesehenen Bedingungen auszuführen. Es werden 5 Werte zugewiesen, von PLa bis PLe mit zunehmendem Risiko (PL = e> PL = d> PL = c> PL = b> PL = a).


**C.6 Rest risiken**

**Risiken durch:**

- Unaufmerksamkeit des Betreibers,
- Nichtbeachtung der Informationen und Hinweise der vorliegenden Bedienungsanleitung,
- Unerlaubte Verwendungen der Maschine;

Können nicht die gesamte Eigenschutz, aufgrund der Bauart der Maschine zu finden.

Im Folgenden werden die nähere Informationen für Restrisiken, die bleiben trotz den umgesetzten Sicherheitsmaßnahmen.

**ACHTUNG:** Alle Bewegung, Installation, Wartung und Stilllegung Vorgänge müssen ohne explosionsfähiger Atmosphäre ausgeführt werden. 

**C.6.1 Restrisiken bei normaler Benutzung der Maschine**

Bei normaler Benutzung der Maschine gibt es keine Gefahren für den Bediener wenn alle Schutzvorrichtungen funktionsfähig und in der richtigen Position vorhanden sind denn die Bewegungen welche die Risiken verursachen können, befinden sie sich in den Schutzvorrichtungen.

**C.6.2 Risiken aus Aufbrechen und / oder falsches Verhalten**

Nach Manipulationen und / oder falscher Montage der Schutzvorrichtungen (ortsfeste Schutzvorrichtungen) und / oder mobilen Vorrichtungen (falls vorhanden) und anschließender Inbetriebnahme der Maschine ergeben sich folgende Risiken der Restnatur aufgrund mechanischer Gefahren:

Auflistung der Gefahren		Kennzeichnung der Risikosituation			Ausführliche Beschreibung des Risikos
Typ oder Gruppe	Ursprung	Potenzielle Auswirkungen	Gefahrenzone	Phasen des Lebenszyklus	
Mechanisch	Hochdruck	Herausschleudern von Gegenständen Reibung/Abkratzen	Bereich der Maschine	Produktion Wartung Durchfluss	Beschädigungsgefahr durch Ausstoßen von unter Druck stehenden Gegenständen oder Flüssigkeiten während des Betriebs oder bei Maschinenstillstand durch Restdruck in den Rohren oder verstopften Teilen davon.
Mechanisch	Beweglichen Elemente	Nachschleifen oder Stolpergefahr Quetschungen Schergefahr	Maschinebereich	Produktion Wartung Durchfluss	Risiko des Kontakts zwischen der Teile bei laufendem Gerät (Presswalze, Übertragungseinrichtungen, Elektromotor, Reduziergetriebe) und dem Bediener

Der Benutzer muss die Schutzvorrichtungen während des Gebrauchs der Maschine verwenden.

**C.6.3 Restrisiken bei Wartung**

Bei der Wartung der Maschine könnte man die folgende Risiken laufen:

- Verletzungen der oberen Gliedmaßen (Abkratzung auf mechanischen Verbindungselemente),
- Verletzungen der unteren Gliedmaßen (Fall der mechanischen Verbindungselemente wenn nicht genügend getragen),
- Verletzungen der Augen (Gefahr von unter Druck stehenden Flüssigkeiten und Elemente),
- Verletzungen des Kopfes (Kollision mit Verbindungselemente der Maschine).

Bei dem drücken der Not-Aus-Taste, bleiben nur in Spannung die Versorgungskabel.

**C.6.4 Gefahrenzonen**

Anhand der genannten Erwägungen vorschlagen, werden Gefahrenzonen betrachtet:

- Die innere Zone der Maschine, bei dem Produktionszyklus mit manipulierten oder entfernten Schutzvorrichtungen;
- (Optionale Konfiguration mit Bedientafel) der Raum zwischen dem Bedientafel mit geöffnetem Türchen und der Spannung während der Fehleruntersuchung.

**C.6.5 Risiken für ausgesetzte Personen**

Die gefährdete Personen sind alle andere Leuten die nicht für den Betrieb der Maschine bestimmt sind, also Personen die in der Firma arbeiten oder Besucher.

In dieser Bedienungsanleitung werden nicht die Probleme außerhalb der Firma behandelt. Wer in der Nähe Firma ist, wird nicht als gefährdete Person angesehen.

In dieser Art von Maschine während des Betriebs gibt es keine Gefahr für die ausgesetzte Personen (mit geschlossen Türchen und die Maschine unter sicheren Bedingungen).

**ACHTUNG: KEIN NICHT AUTORISIERTES PESONAL**  
Bei normalen Betrieb der Maschine muss man die ausgesetzte Personen in sicherer Entfernung von der Gefahrenzonen einhalten.  
Während der Wartung ist es strikt verboten die Leute in der Nähe der Maschine dulden; Man schreibt vor die außenzone der Maschine zu umzäunen und wenn nötig; die Schilder „WARTUNG DER MASCHINE“ auszustellen.



**C.6.6 Informationen und Hinweise der Maschine**

Nach der Identifizierung einiger Restrisiken wurden auf der Maschine in Übereinstimmung mit den europäischen und internationalen Vorschriften in Bezug auf die grafischen Symbole für die Anlage einige mahnenden Schilder installiert (EN ISO 7010).

Der Kund muss alle mahnenden Schilder, die aufgrund Abnutzung nicht mehr lesbar sind, sofort tauschen.

Die mahnenden Schilder an der Maschine sind folgende:

**Beseitigungsverbot der Schutzmittel**



**Verpflichtung zum Lesen die Bedienungsanleitung**








**ACHTUNG:**  
**Es ist strengstens verboten, die mahnenden Schilder an der Maschine abzunehmen.**  
Die Ragazzini S.r.l. lehnt jede Verantwortung für die Sicherheit der Maschine bei Nichtbeachten von diesem Verbot.



**C.7 Sicherheitsmaßnahmen des Bedieners**

**C.7.1 Persönliche Schutzausrüstungen**

Um die Gesundheit des Bedieners in dem Lebenszyklus der Maschine zu schützen, ist es Pflicht die Benutzung (oder zur Verfügung haben) der persönlichen Schutzausrüstungen (PSA). Der Hersteller verpflichtet den Kunde die Maschine mit PSA zu verwenden im Einklang der Richtlinie über persönliche Schutzausrüstung mit Kennzeichnung EG. Der Bediener muss die Richtlinie für die persönliche Schutzausrüstung am Arbeitsplatz beachten. Da die Umwelt der Maschine nicht bekannt ist, beziehen sich die genannten PSA nur auf die Verwendung der Maschine: es ist Pflicht des Arbeitgebers die zusätzliche PSA je nach der Notwendigkeit verschreiben.

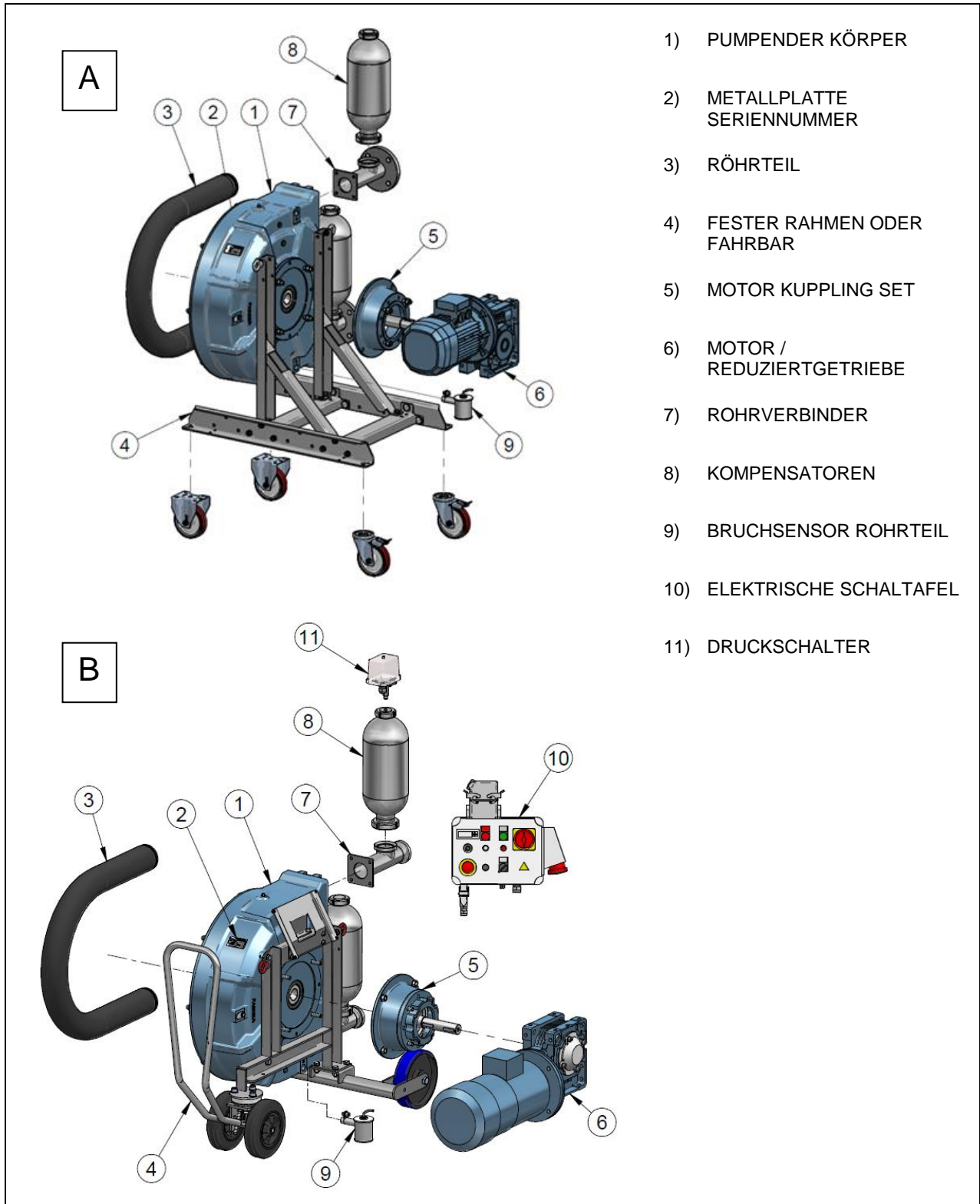
PSA Die man in den verschiedenen Phasen des Lebenszyklus der Maschine verwenden muss			
Piktogramm	Beschreibung	Lebenszyklus der Maschine	Hinweise
	SCHUHE	<ul style="list-style-type: none"> <li>• Transport</li> <li>• Installation</li> <li>• Verwendung</li> <li>• Wartung.</li> <li>• Abbau und Zertrümmerung</li> </ul>	Verwendung der Sicherheitsschuhen um Gefahren durch Fallen von Materialien zu vermeiden.
	ISOLIERENDE SCHUTZSCHUHE FÜR ELEKTRIKER OHNE METALLTEILE	<ul style="list-style-type: none"> <li>• Wartungsarbeiten auf den elektrischen Teile</li> </ul>	Verwendung der isolierenden Sicherheitsschuhen um Gefahren durch direkten/indirekten Kontakte zu vermeiden.
	SCHUTZHANDSCHUHE	<ul style="list-style-type: none"> <li>• Transport</li> <li>• Installation</li> <li>• Wartung.</li> <li>• Abbau und Zertrümmerung</li> </ul>	Schutzhandschuhe zur Verfügung bei Handhabung der gefährlichen Gegenstände.
	ISOLIERENDE SCHUTZSCHUHE	<ul style="list-style-type: none"> <li>• Wartungsarbeiten auf den elektrischen Teile</li> </ul>	Verwendung der isolierenden Schutzhandschuhe um Gefahren durch direkten/indirekten Kontakte zu vermeiden.
	SCHUTZHELM	<ul style="list-style-type: none"> <li>• Transport</li> <li>• Installation</li> <li>• Verwendung</li> <li>• Wartung.</li> <li>• Abbau und Zertrümmerung</li> </ul>	Schutzhelm für das Heben der Maschine um Gefahren durch hängende Lasten zu vermeiden.
	GEEIGNETE KLEIDER	<ul style="list-style-type: none"> <li>• Transport</li> <li>• Installation</li> <li>• Verwendung</li> <li>• Wartung.</li> <li>• Abbau und Zertrümmerung</li> </ul>	Geeignete Kleidung, wie der Arbeitsanzug: es ist verboten, Kleidung mit weiten Ärmeln zu verwenden und / oder Kleidungsstücke, die leicht durch mechanische Teile zurückgehalten werden können.
	VISIER	<ul style="list-style-type: none"> <li>• Wartung.</li> </ul>	Gesichtsschutzvisier bei Arbeit in Teile Systems und elektrischen Teile, vor allem, wenn sie unter Spannung sind.

**ACHTUNG:** Die Maschine überschreitet nicht die durch Gesetz festgelegte Lärmbelastung, deshalb es ist nicht obligatorisch Gehörschutz -Kopfhörer tragen  
 Der Betreiber muss jedoch auch sorgfältig die Umwelt beurteilen: wenn es sehr laut ist muss er Gehörschutz verwenden. Mit Kopfhörer verwendet, muss er noch mehr aufmerksam sein weil die Wahrnehmung des Gefahren (Hören) fehlt. Man muss auch die Umgebung bemerken, weil die visuelle Wahrnehmung den Hörverlust kompensieren muss.



**D ALLGEMEINE BESCHREIBUNG**

Die Schlauchpumpe kann aus den folgenden Elementen bestehen (ähnliche Abbildung):

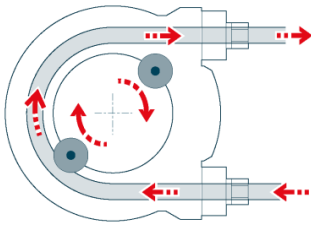


- 1) PUMPENDER KÖRPER
- 2) METALLPLATTE  
SERIENNUMMER
- 3) RÖHRTEIL
- 4) FESTER RAHMEN ODER  
FAHRBAR
- 5) MOTOR KUPPLING SET
- 6) MOTOR /  
REDUZIERTGETRIEBE
- 7) ROHRVERBINDER
- 8) KOMPENSATOREN
- 9) BRUCHSENSOR ROHRTEIL
- 10) ELEKTRISCHE SCHALTAFEL
- 11) DRUCKSCHALTER



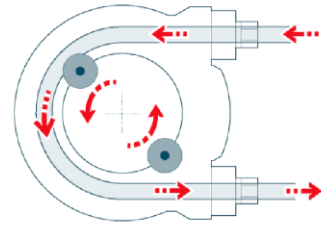
**D.1 FUNKTIONSPRINZIP**

In der Schlauchpumpe wird das Rohrteil schrittweise durch die Walzen gedrückt, der Wechsel zwischen der Kompression und der Entspannung des Rohres erzeugt eine kontinuierliche Strömung der Flüssigkeit am Ansaugung (nach der Walze) und einem Förderstrom (erste Walze).  
Der Trockenlauf (leer Pumpe) schadet nicht.



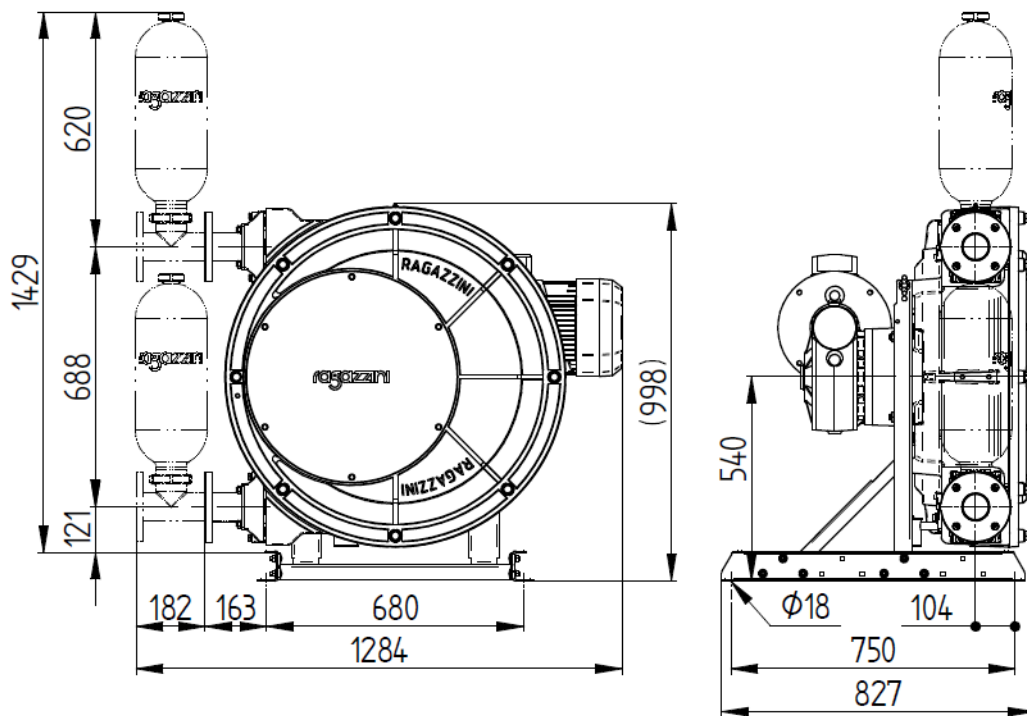
Der Betrieb ist reversibel

Die Durchflussmenge ist auf die Anzahl der Umdrehungen des Rotors proportional

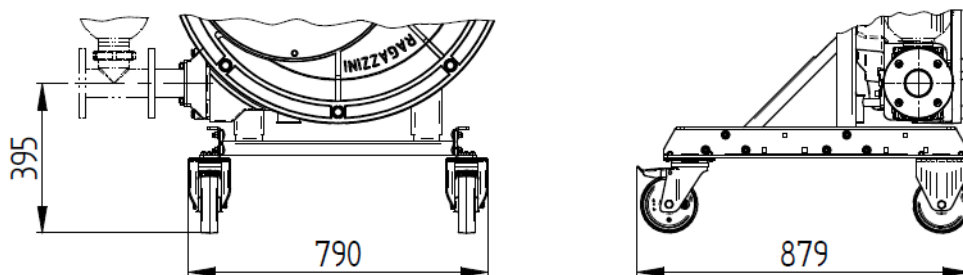


**D.2 GESAMTABMESSUNGEN**

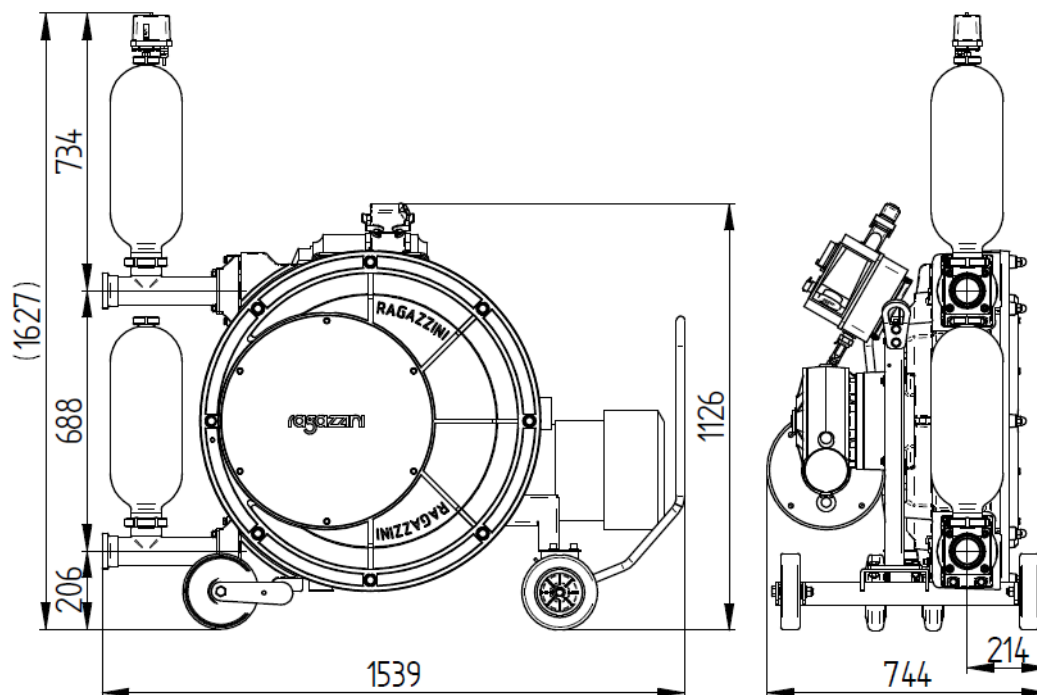
**D.2.1 FESTGELEGTE AUFSTELLUNG**



Detail Räder für feste Einstellung Version (optionale Konfiguration)



**D.2.2 FAHRBARE AUFSTELLUNG**



Die oben abgebildeten Zeichnungen sind rein informativ. Für weitere Informationen zu Abmessungen von spezifischen Konfigurationen den technischen Kundendienst der Firma Ragazzini S.r.l. kontaktieren.


## E TRANSPORT- LAGERUNG - HEBEN

### E.1 ALLGEMEINE HINWEISE


Der an der Transport, bei der Aufhebung und Lagerung der Maschine zuständige Bediener muss:


- Richtig ausgebildet und über die Arbeit informiert sein;
- Die persönliche im folgenden Abschnitt aufgeführten Schutzausrüstung verwenden (siehe Abschnitt E.2);
- Die geeignete Ausrüstung verwenden, um einen sicheren Betrieb durchführen und sicherstellen, dass diese Geräte in einem perfekten Zustand sind;
- Verwenden Sie alle Vorrichtungen wie es von den entsprechenden Herstellern vorgesehen ist.


Bevor die Bewegung der Maschine, überprüfen Sie den Umfang und die Effizienz der Hebewerkzeuge:

<p><b>GEFAHR:</b> Um die Maschine oder ihren Teile zu heben, braucht man Hebewerkzeuge mit einer minimalen Fördermenge, die das angegebene Gewicht der Maschine überschreitet (Siehe Dokument "EIGENSCHAFTEN - KONFIGURATION DER MASCHINE", das den Dokumenten der Pumpe beigefügt ist).</p>	
--	---

Führen Sie Hebe- und Transportvorgänge unter Berücksichtigung der folgenden Hinweise:





<p><b>GEFAHR HÄNGENDE LASTEN:</b> Während dem Heben stellen Sie sicher, dass keine gefährdeten Personen in der Nähe der Maschine und Umgebung sind. Das Heben muss kontinuierlich (ohne Impuls) ausgeführt werden. Beim Heben und Transportvorgänge muss die Maschine in einem stabilen und sicheren Position sein. Beim Versetzen für eine bessere Stabilität der Last, halten Sie die geringstmögliche Belastung.</p>	
---	--

<p>Beim Heben vermeiden Sie plötzliche Bewegungen, die Schäden an der Maschine führen könnten.</p>	
--	---

<p><b>ACHTUNG:</b> Alle Handhabungsvorgänge müssen in Abwesenheit von explosionsgefährdeten Bereichen durchgeführt werden.</p>	
--	---

### E.2 PERSÖNLICHE SCHUTZAUSRÜSTUNGEN

Der zuständige Bediener für die Transportvorgängen und die Lagerung der Pumpe muss folgende persönliche Schutzausrüstung verwenden:

Piktogramm	Beschreibung	Hinweise
	SCHUHE	Verwendung der Sicherheitsschuhen um Gefahren durch Fallen von Materialien zu vermeiden.
	SCHUTZHANDSCHUHE	Schutzhandschuhe zur Verfügung bei Handhabung der gefährlichen Gegenstände.
	SCHUTZHELM	Schutzhelm für das Heben der Maschine um Gefahren durch hängende Lasten zu vermeiden.
	GEEIGNETE KLEIDER	Geeignete Kleidung, wie der Arbeitsanzug: es ist verboten, Kleidung mit weiten Ärmeln zu verwenden und / oder Kleidungsstücke, die leicht durch mechanische Teile zurückgehalten werden können.

**E.3 TRANSPORT**

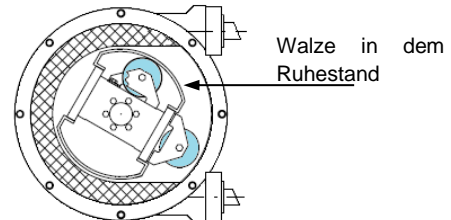
Die Pumpe muss durch geeigneten Hebewerk bewegt werden.

Die Pumpe wird durch eine Verpackung aus einem starren Boden (Palette) und einem Kartongehäuse geschützt.

Die Materialien, der Verpackung sind wieder verwertbar.

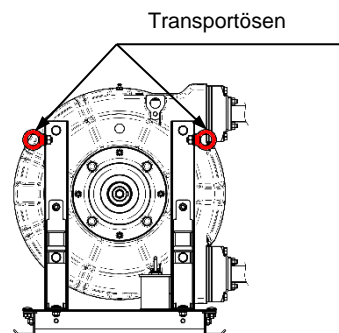


Bei dem Transports ist die Pumpe in der Ruhekonfiguration um die Integrität um des Rohrteils zu bewahren.



**E.4 HEBEN UND BEWEGUNG**

Für das Heben der Pumpe wenn notwendig verwenden Sie ihre Transportösen.



Die Maschine muss mit einem Laufkran oder Kran angehoben werden.

**E.5 LAGERUNG**

Die Pumpe muss in einer Ruhekonfiguration positioniert werden, um die Lebensdauer des Rohrteils nicht verursachen.

Vermeiden Sie dem Wetter ausgesetzten Zone mit hoher Luftfeuchtigkeit.

Bei Lagerung mit die Dauer von mehr 60 Tage, schützen alle Berührungsflächen (Flansche für Getriebe oder Motoren) mit geeigneten Antioxidationsprodukte.

Die Ersatzteile müssen in einem trockenen Ort ohne direkten Kontakt mit dem Licht geschützt werden.



## F INSTALLATION

### F.1 ALLGEMEINE HINWEISE

Der zuständige Bediene der Maschine muss:

- Richtig ausgebildet und über die Arbeit informiert sein;
- Die persönliche im folgenden Abschnitt aufgeführten Schutzausrüstung verwenden F.2;
- Die geeignete Ausrüstung verwenden, um einen sicheren Betrieb durchführen und sicherstellen, dass diese Geräte in einem perfekten Zustand sind;
- Verwenden Sie alle Vorrichtungen wie es von den entsprechenden Herstellern vorgesehen ist.

**ACHTUNG:** Alle Installationsarbeiten müssen in Abwesenheit von explosionsgefährdeten Bereichen durchgeführt werden.



### F.2 PERSÖNLICHE SCHUTZAUSRÜSTUNGEN

Der zuständige Bediener der Installation der Pumpe muss die folgende persönliche Schutzausrüstung verwenden:

Piktogramm	Beschreibung	Hinweise
	SCHUHE	Verwendung der Sicherheitsschuhen um Gefahren durch Fallen von Materialien zu vermeiden.
	SCHUTZHANDSCHUHE	Schutzhandschuhe zur Verfügung bei Handhabung der gefährlichen Gegenstände.
	SCHUTZHELM	Schutzhelm für das Heben der Maschine um Gefahren durch hängende Lasten zu vermeiden.
	GEEIGNETE KLEIDER	Geeignete Kleidung, wie der Arbeitsanzug: es ist verboten, Kleidung mit weiten Ärmeln zu verwenden und / oder Kleidungsstücke, die leicht durch mechanische Teile zurückgehalten werden können.

### F.3 RÄUME FÜR GEBRAUCH UND WARTUNG

Der Platz für die Installation der Maschine muss gut beleuchtet und belüftet, weg von Wärmequellen sein um den Betrieb der Maschine zu gewährleisten, insbesondere für den Zugang zu den Kontrollen und Wartungsarbeiten.

Der umgebende Freiraum muss 500 ÷ 800 mm betragen.

Installieren Sie die Pumpe an den Vibrationsdämpfern um die Schwingungen zu reduzieren.

Wenn Sie die Pumpe auf der Außenseite platzieren müssen ist es notwendig Schutzvorrichtungen vor direkten Sonneneinstrahlung und bei schlechtem Wetter vorzusehen.

**GEFAHR:**

Die Maschine ist nicht mit Blitzableiter ausgerüstet; Sie muss an Orten, die vor dieser Gefahr geschützt sind, installiert werden.



**F.4 KONTROLLE VOR-INSTALLATION**

Aus der Verpackung stellen Sie sicher, dass die Maschine keine Abschürfungen oder beschädigte Teile hat.



Die Materialien, aus denen die Verpackung besteht, sind recycelbar.

Überprüfen Sie, dass die Netzspannung ist diejenige die von Motorisierung verlangt ist

Überprüfen Sie den Durchmesser der Anschlüsse der Pumpe.

**GEFAHR BEI HOHEN TEMPERATUREN** Stellen Sie sicher, dass das Rohrteil für die Verwendung geeignet ist. Wenn die gepumpte Flüssigkeit eine Temperatur von über 60° C hat, können die Wände der Pumpe gefährliche Temperaturen für den direkten Kontakt zu erreichen, ist es daher notwendig, geeignete Indikationen oder Abschirmung bereitzustellen.



**F.5 ELEKTRISCHER ANSCHLUSS**

**F.5.1 KONFIGURATION OHNE BEDIENTAFEL**

Die elektrische Schalttafel und die Anschlusskabel müssen den geltenden Vorschriften entsprechen (siehe auch Abschnitt L.1).

Der Schaltschrank muss hergestellt werden:

- Die Umkehrung der Drehrichtung ;
- Die Steuerung der elektrischen Komponenten.

Wenn die Schalttafel Fernzugriff ist, ist es notwendig in der Nähe der Pumpe, eine Starttaste und einem Stopp-Notfall installieren, die nicht aus der Wartungstafel ausschließen werden können.

**GEFAHR:**  
die Maschine ohne vorgesehen Schaltschrank, muss mit einem Not-Aus-Taste, von dem Kunden ausgestattet werden.



Installieren Sie eine Vorrichtung zur Trennung der Stromversorgung in der Festverdrahtung. Diese Vorrichtung muss in der offenen Stellung verriegelt werden (getrennt).

**GEFAHR VON STROMVERLETZUNGEN** Bei Wartungsarbeiten an der Pumpe oder bei Arbeiten an elektrischen Teile muss die Maschine gestoppt und vom Netz getrennt werden.



**F.5.2 OPTIONALE KONFIGURATION BEDIENTAFEL**

Diese Operationen müssen am Ende der Positionierung und Fixierung der Maschine durchgeführt werden, um die korrekte Funktion der Maschine zu erhalten.

**Anschluss an die Stromversorgung**

Der Anschluss der Maschine an das Stromnetz darf nur durch Fachpersonal vorgenommen werden, in Übereinstimmung mit der aktuellen technischen und Sicherheit Normen (siehe auch Abschnitt L.1).

Es ist notwendig, die Maschine zu einem effizienten und kontrollierten ausreichender Erdung zu verbinden.

Bei Zweifel an der Effizienz des Netzes verbinden Sie nicht die Maschine.

Der Benutzer muss, um eine ausreichende elektrische Leistungsschalter stromaufwärts der Maschine installieren, sowie wirksame Mittel zum Schutz gegen Überstrom und indirekte Kontakte.

Wirksame Mittel zum Schutz vor Überströmen können durch folgende Elemente (korrekt bemessen und an die Gebrauchseigenschaften angepasst) dargestellt werden:

- Sicherung,
- Geräteschutzschalter
- Leitungsschutzschalter

Wirksame Mittel zum Schutz gegen indirekten Kontakte können dargestellt werden von:

- Differentialschalter
- Fehlersensor

Bei Anschluss überprüfen Sie dass:

- Dass die Daten des Versorgungsnetzes stimmen mit den elektrischen Daten überein, die im Verdrahtungsplan der Maschine angegeben sind (eine falsche Versorgungsspannung kann die Maschine beschädigen ) entspricht;
- Dass die Netzversorgungsleitung mit ausreichender Erdung ausgestattet ist;

Die richtige Position und Befestigung von:

- Schutzvorrichtungen:
- Mikroschalter
- Notausschalter

Schließen Sie die Schalttafel der Maschine mit Kabeln, die dem Stromverbrauch entsprechen.

Verwenden Anschlusszubehör (Kabelschuhe, Schrauben, usw.), die an dem Kabel und dem Stromverbrauch entsprechen, montiert gemäß den Anweisungen des Herstellers und der Zubehör in Übereinstimmung mit der aktuellen technischen Normen.

Verwenden Sie Verkabelung Zubehör (Mantel, Anschlüsse, usw.), die keinen Einfluss auf dem IP-Schutzniveau der Bedientafel verursachen.

Die Beschreibung der Befehle finden Sie in der beigefügten Dokumentation.

## F.6 ANSCHLUSS MIT ANLAGE FÜR EMPFANG PRODUKT

**SAUGUNG** Die Pumpe muss der Quelle der Flüssigkeit so nah wie möglich sein, um die Annahme eines Saugrohrs mit minimaler Länge zu ermöglichen und so geradlinig wie möglich zu erlauben. Vermeiden Sie enge Kurven.

Die Saugleitung muss luftdicht und aus geeignetem Material sein um den Unterdruck zu vermeiden. Der Mindestdurchmesser der Leitung muss dem Rohrteil gleich sein. Bei zähflüssigen Flüssigkeiten ist erforderlich, größere Durchmesser zu verwenden.



Die Pumpe ist selbstansaugend daher braucht sie keine Bodenventil.

**AUSFLUSSEITE:** Um den Stromverbrauch zu reduzieren, verwenden Sie kürzeren geradlinigen Leitungen. Vermeiden Sie enge Kurven. Der Durchmesser wird auf den Nominalwert der Pumpe gleich sein, mit der Ausnahme genauer Berechnungen auf den Leistungsabfälle. Bei viskosen Flüssigkeiten braucht man Rohren mit größerem Durchmesser

Verbinden Sie die festen Rohrleitungen an die Pumpe mit einer Länge eines flexiblen Schlauchs um die Wartung zu erleichtern und Belastungen auf die Pumpe zu vermeiden. Halten Sie die Leitungen fest.



Der Umfang ist leicht pulsierend und die Pulsationen steigen mit der Anzahl der Umdrehungen und dem Druck.

Passen Sie die Halterungen an Ihr System an, um zu verhindern, dass die Pulsationen die Rohrleitungen beschädigen oder die nachfolgenden Benutzer stören.

Halten Sie die Pumpe auf eine feste Struktur auf dem Chassis mit seinen Schraubenlöchern fest.

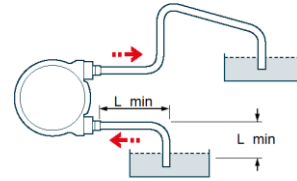
Installieren Sie die Pumpe an den Vibrationsdämpfern um die Schwingungen zu reduzieren.

**F.7 LEITUNGEN - ORDNUNGSGEMÄßE INSTALLATION**

**F.7.1 FLÜSSIGKEITEN**

Stellen Sie die Pumpe mit dem minimalen Abstand von der Saugbehälter (Eingang).

Stellen Sie die Zufuhrschläuche (Ausgang) geneigt um die Entlastung der gepumpten Flüssigkeit zu erleichtern

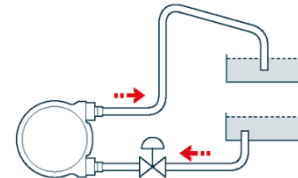


**F.7.2 ZÄHFLÜSSIGE PRODUKTE**

Stellen Sie die Pumpe am Ansaugung unter Druckhöhe.

Es wird empfohlen eine Sicherheitsvorrichtung vorzusehen im Falle eines Bruchs des Rohrteils.

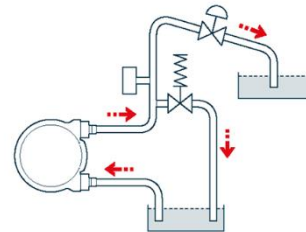
Für das Pumpen von ätzenden oder gefährlichen. Substanzen ist es notwendig, einen Sammelbehälter bereitzustellen.



**F.7.3 ÜBERDRUCK**

Wenn entlang des Zufuhrschlauchs gibt es ein geschlossenes Ventil , sehen Sie vor eine Drucksteuerung oder einen Druckausgleicher

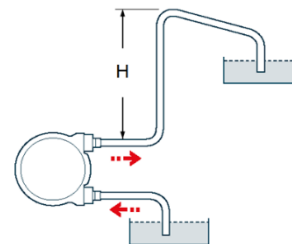
Die gleiche Gefahr kann in dem Saugschlauch bei einer umgekehrten Umdrehung der Pumpe passieren.



**F.7.4 STILLE PUMPE**

In dem Zufuhrschlauch, wenn die Höhe 4 Meter überschreitet, ist es möglich, dass das Gewicht der Flüssigkeit in dem Rohr die Pumpenrollen zurückdreht und in der Rohrleitung zurückfließt.

Diese Situation ist mit Bremsmotoren, Antriebe und Einwegventile zu vermeiden.





**G HINWEISE ZUM BEGINN - GEBRAUCH - STOPP**

**G.1 ALLGEMEINE INFORMATIONEN ZU DEM NORMALEN BETRIEB DER MASCHINE**

**Der Bediener muss:**

- Ausgebildet und geschult werden, wie von den Gesundheitsschutz und Sicherheit am Arbeitsplatzgesetze erforderlich ist - für Italien sieht man die 81/2008 Gesetzesverordnung;
- In perfekter körperlichen Bedingungen sein, immer wachsam bleiben und Reaktionsschnelligkeit halten;
- Persönliche Schutzausrüstung im genannten folgenden Absatz verwenden (G.2);
- Vor Operationen mit der Maschine die im folgenden genannten Abschnitt Kontrollen führen, um sicherzustellen, dass alle Sicherheitsbedingungen bestehen.


**Der Bediener darf nicht:**


- Den Betrieb oder die Wirksamkeit von Schutzeinrichtungen der Maschine manipulieren oder verändern.

**G.1.1 Überprüfungen und Kontrollen für die sichere Benutzung der Maschine**

**Der Betreiber muss prüfen:**




- Dass die Maschine nicht manipuliert ist: in diesem Fall stellen Sie das Gerät außer Betrieb und benachrichtigen Sie die verantwortliche Person
- Der allgemeine Zustand der Maschine und ihrer Strukturen: Es muss keine offensichtlichen Schäden oder Vernachlässigung Bedingungen sein, besonders im Hinblick auf die Alterung, Verschleiß und Ermüdung;
- Die Maschine ist mit allen Piktogramme und mahnenden Schilder ausgestattet ist wie in dem Kapitel „Sichere Interaktion mit der Maschine“ ;
- Dass alle Steuergeräte mit einem Typenschild ausgestattet sind.


<p><b>ACHTUNG:</b> Die beschädigte oder modifizierte Maschine, im Vergleich zu der angegeben ursprünglichen Konfiguration, darf auf keinen Fall verwendet werden. Jede technische Änderung, die den Betrieb oder die Sicherheit der Maschine auswirkt, kann nur von Fachpersonal oder offiziell genehmigten Techniker des Herstellers durchgeführt werden.</p>	
--	---

<p><b>ACHTUNG:</b> Vorläufige Kontrolle müssen mit der NICHT elektrischen Maschine vorgenommen werden.</p>	
--	---

**G.2 PERSÖNLICHE SCHUTZAUSRÜSTUNGEN**

Der Betreiber auf den normalen Betrieb der Pumpe zugeordnet werden, müssen Sie die folgende persönliche Schutzausrüstung verwenden:

Piktogramm	Beschreibung	Hinweise
	SCHUHE	Verwendung der Sicherheitsschuhen um Gefahren durch Fallen von Materialien zu vermeiden.
	SCHUTZHANDSCHUHE	Schutzhandschuhe zur Verfügung bei Handhabung der gefährlichen Gegenstände.
	GEEIGNETE KLEIDER	Geeignete Kleidung, wie der Arbeitsanzug: es ist verboten, Kleidung mit weiten Ärmeln zu verwenden und / oder Kleidungsstücke, die leicht durch mechanische Teile zurückgehalten werden können.


<p><b>ACHTUNG:</b> Die Maschine überschreitet nicht die durch Gesetz festgelegte Lärmbelastung, deshalb es ist nicht obligatorisch Gehörschutz -Kopfhörer tragen                  Der Betreiber muss jedoch auch sorgfältig die Umwelt beurteilen: wenn es sehr laut ist muss er Gehörschutz verwenden. Mit Kopfhörer muss er noch mehr aufmerksam sein weil die Wahrnehmung des Gefahren (Hören) fehlt.                  Man muss auch die Umgebung bemerken, weil die visuelle Wahrnehmung den Hörverlust kompensieren muss.</p>	
--	---

**G.3 NOT-AUS TASTE**

Wenn während des Betriebs der Maschine können einige gefährlichen Situationen auftreten:

- Für den Bediener;
- Für gefährdete Personen;
- Für dieselbe Maschine

Man muss die Maschine sofort zu stoppen mit dem roten Knopf n Pilz-Form an der Haupttafel.

<p><b>GEFAHR:</b>                  Wenn die Maschine, nicht in der Konfiguration mit Schaltschrank vorgesehen ist, muss sie mit einem Not-Aus-Taste, von den Kunden ausgestattet werden.</p>	
--	---

**G.3.1 Wiederherstellung nach einem Not-Aus**

Nach den der Lösung des Problems, dass der notwendigen Not-Aus verursacht hat, wirken auf folgende Weise:

- Zurücksetzung des Not-Aus-Taste, wenn nötig gedrückt, in die Richtung des auf der gleichen gelegenen Pfeils;
- Die Sicherheitsbedingungen für den Betrieb Wiederaufnahme der Maschine wieder instandsetzen;
- Nach Überprüfung, dass es keine gefährlichen Situationen sind, kann der Bediener weiterhin die Maschine verwenden.

**G.4 START**

**Vor dem Bewegen der Pumpe prüfen Sie, dass:**

- Das Rohrteil entspricht der Flüssigkeit zu pumpen
- Die Netzspannung entspricht der Spannung des Motors und des damit verbundenen elektrischen Bedienfeld.

**GEFAHR BEWEGLICHEN TEILE**

- Überprüfen Sie, dass Schutzvorrichtungen der beweglichen Teile montiert sind.



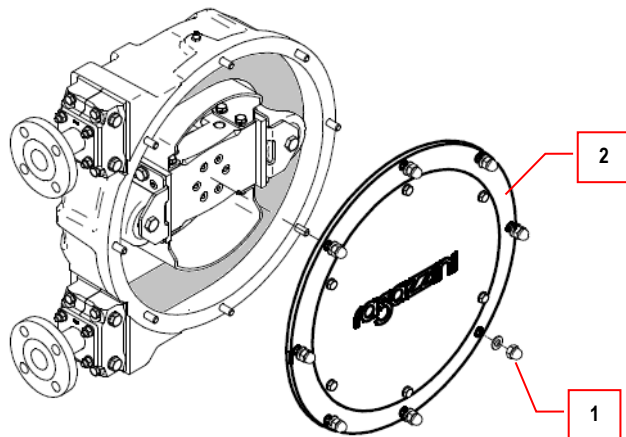
- Prüfen Sie, ob der Ölstand im Untersetzungsgetriebe festgelegt ist (siehe Absatz L.3).
- Überprüfen Sie, dass der Wärmeschutz des Motors entsprechend dem Motortypenschild Werte selbst kalibriert ist.
- Herstellung eines ‚Drehrichtungstest um zu bestimmen die gewünschte Drehrichtung;
- Überprüfen Sie, dass alle optionalen elektrischen Komponenten ordnungsgemäß mit dem Bedienfeld verbunden sind und um die Funktionalität zu testen.
- Bei Unsicherheiten in der Auswertung der Verdichtungsdruck, zum Beispiel wegen hohen Viskosität, eine Druckanzeiger an der Verdichtungsdruck stellen.

**G.5 GEBRAUCH - START (WALZE IN ARBEIT)**

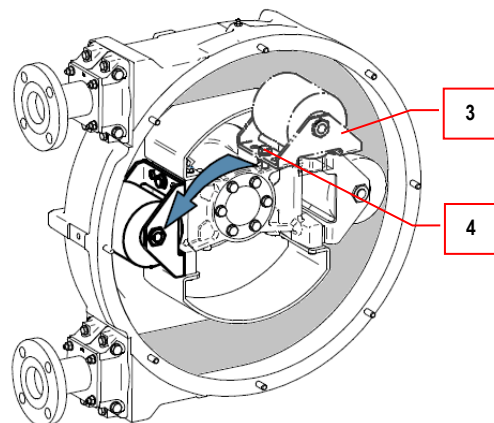
Die Pumpe ist mit einer Walzein dem **Ruhestand geliefert** und ist für die Verwendung nicht bereit.

**Für Arbeitsstellung**

- Drehen Sie das Rotor und positionieren Sie es wie in der Abbildung.
- Bitte trennen Sie die Stromversorgung;
- Lösen Sie die Muttern (1) und entfernen Sie die Führung (2);



- Entfernen Sie die Halter + Walze (3) durch Lösen der Schrauben (4) und mit der gleichen Schrauben, befestigen Sie es auf die Löcher des Rotors;
- Montieren Sie die Führung wieder(2);
- Die Spannung wiedergeben
- Die Pumpe ist betriebsbereit



- Starten Sie die Pumpe im besten Zustand: offene Ventile und Mindestgeschwindigkeit wo regulierbar.
- Machen Sie einige Starts und Stopp, indem die Funktionalität der Bedienelemente und die Dichtung der Anlage kontrollieren
- Wenn es möglich gegen geschlossene Ventile zu arbeiten, kontrollieren Sie die Funktionstüchtigkeit der Sicherheitseinrichtungen (Druckschalter oder Bypass).
- Stellen Sie sicher, dass in den zu erwartenden Arbeitsbedingungen, die Regelsollwerte, Druck und Absorption des Motors dem Projekt entsprechen.



### G.5.1 NICHT ERLAUBTE AKTIONEN

**ACHTUNG:**

- Nicht die Verwendung der Pumpe ohne Innenreinigung zu ändern, das Mischen von Chemikalien kann sehr gefährlich sein.
- Am Ende der Arbeit nicht die Pumpe voll Produkt, insbesondere ätzende Flüssigkeiten oder mit Rückstände lassen, Polymerisieren oder mit Frostgefahr, oder dies kann die Mechanik beim nächsten Start belasten oder das Rohrteil angreifen.
- Im Falle eines Motorsausfalls nicht die Eichung der Schutz über die Grenzen der Kennzeichnung erhöhen. Überprüfen Sie die Daten der Anlage und möglicherweise an Ihren technischen Dienst anwenden



**GEFAHR:** Wenn Sie die Pumpe mit einem Wasserstrahl waschen, richten Sie ihn nicht direkt am Motor oder an der elektrischen Teilen.  
Bei Nichtbeachtung besteht die Gefahr von Stromschlägen sowie Schäden an elektrischen Geräten.



## G.6 STOPP

### G.6.1 STOPP DER PUMPE

Das Stopp der Strömung wird durch Anhalten des Motors erhalten. Die Pumpe arbeitet wie ein Ventil, für das Quetschen des Rohrteils, mit Ausnahme der Zustand, in dem die Höhe mehr als 4 m ist, da das Gewicht der Flüssigkeit zurückdreht und in der Rohrleitung zurückfließt.

### G.6.2 Drainage der Pumpe

Drehen Sie die Pumpe zum von Leitungen vorgesehen Ablass mit dem Umkehren der Drehrichtung.  
Bei Frostgefahr am Ende jeder Arbeit abtropfen lassen.

### G.6.3 Reinigung der Leitung

Reinigen Sie die Rohre und das Rohrteil, mit kompatibel Flüssigkeiten

### G.6.4 Längere Anhalten

Bei längeren Anhalten ist es notwendig:

- Entwässerung durchführen.
- Die Walze in einer Ruheposition zu bringen um das Rohrteil nicht zu beschädigen.

## G.7 COMPLIANCE MIT HYGIENE-ANFORDERUNGEN

Um die Hygieneanforderungen (beim Pumpen von Lebensmittelflüssigkeiten) zu erfüllen, müssen die folgenden Verfahren ausgeführt werden.

### G.7.1 Entwässerung

Zum Ablassen siehe Absatz G.6.2.

### G.7.2 Cleaning


Die Pumpe muss gereinigt werden:


- Bevor Sie die Pumpe.
- Am Ende des Arbeitszyklus.
- Am Ende jeder Wartungsarbeit an der Pumpe.

Die Pumpe muss mit Wasser bei 70 ° C und einer 5% igen Reinigungslösung gereinigt werden. Spülen mit kaltem Wasser durchführen.

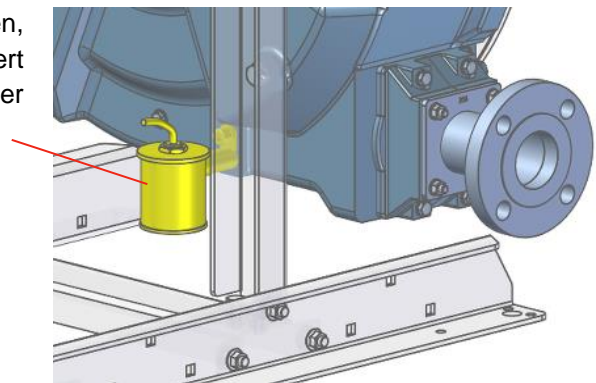
**G.8 RESTRIKIONEN**

**G.8.1 Verwendung mit Lebensmittel**

<p><b>ACHTUNG:</b> Die Übereinstimmung dieses Geräts mit der nahrhaften Flüssigkeiten ist mit der Verwendung der Rohrteile gehalten, die für einen spezifischen Gebrauch mit Lebensmitteln (Siehe die Anweisungen in dem Abschnitt O.3 <i>Rohrteil Auswahlhilfe</i>), mit Edelstahl-Anschlüsse und ordnungsgemäße Reinigungsverfahren eingestuft sind (Siehe die Anweisungen in dem Abschnitt G.7 <i>Compliance mit hygiene-anforderungen</i>). Die Nichteinhaltung der oben genannten Bedingungen ist gefährlich für die nahrhafte Verwendung.</p>	
---	---

<p><b>ACHTUNG:</b> In jedem Fall, wenn die Flüssigkeit auf Korrosion oder Dämpfe gefährlich ist, muss man angemessene Vorsichtsmaßnahmen nehmen, wie zum Beispiel:</p> <ul style="list-style-type: none"> <li>• Sammelbehälter (bei Absaugung unter Druckhöhe und / oder sehr lange Förderleistung)</li> <li>• Absaugung oder entsprechende Lüftung (für Flüssigkeiten, die giftige oder gesundheitsschädliche Dämpfe entwickeln können)</li> </ul>	
---	---

Das Bruch des Rohrteils. Führt zu dem Hydraulikleckagen, das in den Sitz der Sicherheitsschwimmersonde gefördert wird und die Pumpe stoppt und verhindert, dass außer Verunreinigungen.



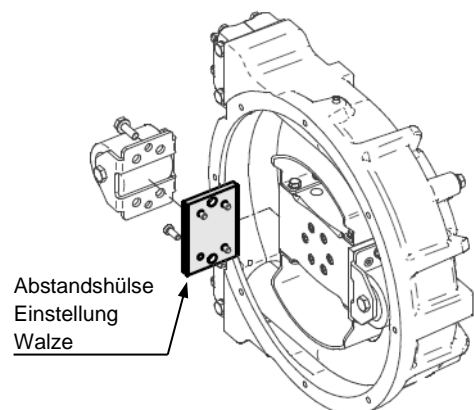
**G.9 KONFIGURATION**

Die Fähigkeit der Pumpe die Verdichtungsdruck zu bringen hängt von der „Quetschen“ des Rohrteils mit Rollen durch geeignete Abstandshalter.

Drei Versorgungskonfigurationen stehen zur Verfügung:

- „4“ für Drücke von weniger als 4 bar;
- „8“ für Drücke von mehr als oder gleich 4 bar;
- „12“ für Drücke bis zu 15 bar.

Die Regulierung wird bei der Montage der Pumpe festgelegt und alle späteren Änderungen müssen vom technischen Personal der Firma Ragazzini S.r.l. genehmigt werden.




**H PROBLEME UND LÖSUNGEN**


PROBLEME	URSACHEN	ABHILFE
DIE PUMPE ANSAUGT SICH NICHT	Die Pumpe war für eine lange Zeit gestoppt, ohne dass das in der F6 empfohlen Verfahren ausgeführt wurde.	Pumpe laufen lassen. Nach einer kurzen Zeit wird sie effizient zurück. Wenn das Problem bei Ansaugung von unterirdischen Tanks auftritt, ist es notwendig, die Pumpe von einem oberen - Tank saugen zu lassen
	Der Saugschlauch ist gedrückt oder verstopft ist oder hat eine getrennte innere Schicht	Der Saugschlauch zusätzlich zur Erfüllung der in F.6 gegebenen Anforderungen, muss einen festen Anschluss auf dem Boden haben , der die vollständige Öffnung gewährleisten
ÜNGENÜGENDE LEISTUNG	Luft aus dem Saugschlauch	Überprüfen Sie eventuelle Verletzungen und Rohrdichtungen.
	Übermäßige Länge des Saugschlauch	Folgen Sie, soweit möglich, auf die gegebenen Hinweise in F.6
	Hohen Gasgehalt in der gepumpten Flüssigkeit	Wenden Sie sich an den Technischen Dienst
	Stark abgenutztes Rohrteil	Führen Sie regelmäßige Kontrolle und Ersatz, falls notwendig.
ROHRLEITUNGEN SCHÜTTELN	Unzureichendes Luftkissen in Pulsationsdämpfern	Luft kurz ansaugen lassen
	Verengungen in der Saugschlauch	Folgen Sie, soweit möglich, den Angaben in F.6 Wenden Sie sich an den Technischen Dienst.
ÜBERMÄßIGE ERWÄRMUNG DES ELEKTRISCHEN MOTORS  Prüfen Sie die Absorption an drei Phasen und vergleichen Sie sie mit den Werten auf der Motorplatte.	Die Last der Anlage ist zu schwer für den Maschinenantrieb	Wenden Sie sich an den Technischen Dienst
	Elektrokabel zu lang oder mit unzureichenden Abschnitt	Wenden Sie sich an einen Elektriker.
	Ausfall der Stromversorgung oder unausgeglichener Phasen	Wenden Sie sich an einen Elektriker. Wenden Sie sich an den Stromversorger.
	Unzureichende Belüftung	Stellen Sie sicher, dass der Raum um den Motor für eine ausreichende Belüftung geeignet ist und frei von Schmutz und Fremdkörpern ist. Überprüfen Sie den Lüfter.
LÄRM UND SCHLAGEN IN DER PUMPE	Übermäßige Absaugung	Folgen Sie, soweit möglich, den Angaben in F.6 Wenden Sie sich an den Technischen Dienst.
	Verengungen in Rohren	
	Leitung mit unzureichendem Durchmesser	


Für alle anderen Fragen wenden Sie bitte an Ihrem technischen Dienst Ragazzini S.r.l.

## I WARTUNG

### I.1 ALLGEMEINE HINWEISE

<p><b>ACHTUNG:</b> Die Betreiber müssen nur in diesem Kapitel berichteten Wartungsarbeiten auszuführen. Die Beamten und die Betreiber die der Wartung der Maschine beteiligten, müssen alle Anforderungen der Sicherheitsbehörden, zusätzlich den in diesem Kapitel spezifischen Operationen respektieren.</p>	
--	---

<p><b>ANMERKUNG:</b> Alle Wartungsinformationen betreffen nur und ausschließlich die einfache Wartung mit gezielten Arbeiten für den täglichen Betrieb der Maschine. Für außerordentliche Wartung wird in der Bedienungsanleitung angezeigt mit der Firma Ragazzini S.r.l. in Kontakt zu treten.</p>	
--	---

<p><b>ACHTUNG:</b> Alle Wartungsarbeiten müssen in Abwesenheit von explosionsgefährdeten Bereichen durchgeführt werden.</p>	
---	---


- Die Einstellung und Regulierung müssen von einer einzigen Person, unter der Aufsicht der „verantwortliche Person“ der Wartung durchgeführt werden.
- Das nicht qualifizierte und nicht autorisierte Personal muss den Bereich der Maschine zugreifen, wenn sie in dem Wartungszustand ist.
- Die Wartungsarbeiten müssen mit ausreichender Beleuchtung durchgeführt werden; mit nicht ausreichenden Beleuchtung muss man tragbare Beleuchtungsgeräte verwenden, und Schattenbereich zu vermeiden.


### I.2 Vorsichtsmaßnahmen und Hinweise für die regelmäßige Wartung.

**Der Bediener, dass für die Wartung der Maschine verantwortlich ist, muss:**

- Wissen, dass diese Operationen können gefährlich sein:
- Alle Warnungen auf der Maschine, auf den Abbildungen in dieser Bedienungsanleitung und in der begleitenden Unterlagen beachten um Störungen zu vermeiden, die direkt oder indirekt zu ernststen Unfälle oder Schäden an Personen und Sachen verursachen können.
- Verwenden Sie die persönliche Schutzausrüstungen die im folgenden Absatz beschrieben sind.
- Körperkontakt mit bewegten Maschinenteilen vermeiden.






Der Betreiber muss auch immer Folgendes berücksichtigen:

<p><b>GEFAHR VON STROMVERLETZUNGEN:</b> Die Wartungsarbeiten, die die Elektrizität verlangen, wie Probleme in dem Schalttafel müssen von entsprechend geschultem Personal durchgeführt werden, das den inneren Sicherheitsverfahren der Anlage folgt</p>	
--	---

<p><b>ACHTUNG:</b> Jede technische Änderung, die den Betrieb oder die Sicherheit der Maschine auswirkt, kann nur von Fachpersonal oder offiziell genehmigten Techniker des Herstellers durchgeführt werden. Ansonsten übernimmt die Firma Ragazzini S.r.l. keine Haftung für Änderungen oder Schäden. Die Sicherheitseinrichtungen können teilweise oder vollständig bei Wartungsarbeiten nur durch geschultes Personal und / oder autorisiert entfernt werden, nach der Wartung muss man in seine ursprüngliche Position zurückzusetzen Die Maschine darf nicht ohne die Schutz und andere Geräte nach der Wartung in Betrieb genommen werden.</p>	
---	---

**I.3 PERSÖNLICHE SCHUTZAUSRÜSTUNGEN**

Der Betreiber der Wartungsarbeiten der Pumpe muss die folgende persönliche Schutzausrüstung verwenden:

Piktogramm	Beschreibung	Hinweise
	SCHUHE	Verwendung der Sicherheitsschuhen um Gefahren durch Fallen von Materialien zu vermeiden.
	SCHUTZHANDSCHUHE	Schutzhandschuhe zur Verfügung bei Handhabung der gefährlichen Gegenstände.
	SCHUTZHELM	Schutzhelm für das Heben der Maschine um Gefahren durch hängende Lasten zu vermeiden.
	GEEIGNETE KLEIDER	Geeignete Kleidung, wie der Arbeitsanzug: es ist verboten, Kleidung mit weiten Ärmeln zu verwenden und / oder Kleidungsstücke, die leicht durch mechanische Teile zurückgehalten werden können.
	SCHUTZVISIER	Gesichtsschutzvisier bei Arbeit in Teile des pneumatischen Systems und elektrischen Teile, vor allem, wenn sie unter Spannung sind.

**ACHTUNG:** Die Maschine überschreitet nicht die durch Gesetz festgelegte Lärmbelastung, deshalb es ist nicht obligatorisch Gehörschutz -Kopfhörer tragen  
 Der Betreiber muss jedoch auch sorgfältig die Umwelt beurteilen: wenn es sehr laut ist muss er Gehörschutz verwenden. Mit Kopfhörer muss er noch mehr aufmerksam sein weil die Wahrnehmung des Gefahren (Hören) fehlt.  
 Man muss auch die Umgebung bemerken, weil die visuelle Wahrnehmung den Hörverlust kompensieren muss.



**I.4 VERFAHREN FÜR DIE WARTUNG**

Gehen Sie folgendermaßen vor:

- Füllen Sie den Arbeitszyklus im Gange
- Halten Sie die Maschine.
- Bitte trennen Sie die Stromversorgung.
- Die Maschine umzäunen und das Schild „WARTUNG DER MASCHINE “auszustellen

**ACHTUNG:**  
 Alle Arbeiten an der Pumpe müssen mit der Maschine angehalten und mit getrennten Netz durchgeführt werden.



**ACHTUNG: KEIN NICHT AUTORISIERTES PESONAL**  
 Keine nicht autorisierte Personen in der Maschinenwartung.  
 Verwenden Sie Schilder in der Nähe der Schalter, um die Maschinenstopp aufgrund von Wartungsarbeiten, zu warnen und zufällige und gefährliche Manöver zu vermeiden.





**I.5 NORMAL VERSCHLEIß KOMPONENTE**

Das einzige Organ, das aufgrund routinemäßiger Wartungsarbeiten einem Verschleiß unterliegt, ist das röhrenförmige Element. Es ist daher notwendig, dasselbe regelmäßig zu ersetzen.

**WARNUNG:**

Vor dem Öffnen der Pumpe, stellen Sie sicher, dass die Leitung leer ist.  
Der Druck durch die Flüssigkeit auf das Rohr, könnte der Rotor drehen und eine Gefahr für die Bedienungsperson zu schaffen

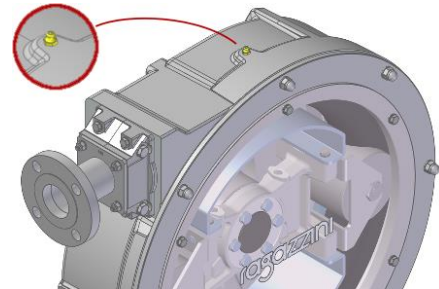


Wenn die Pumpenleistung abnimmt (Verschleißindex dieser internen Komponente), muss dies überprüft werden.

**I.6 SCHMIEREN**

Das Rohrteil ist bei der Erstinstallation mit Silikonfett vorgeschmiert.

Alle 100 Stunden Arbeit, darauf zu achten, dass die Wand des Stators, wo das Rohrteil ist richtig geschmiert ist. Spritzen Sie eine kleine Menge von ~ 10 Gramm Fett durch seine Schmiernippel.



**ACHTUNG:**

Verwenden Sie nur Silikonfett **Rotho** andere Fette beschädigen das Rohrteil



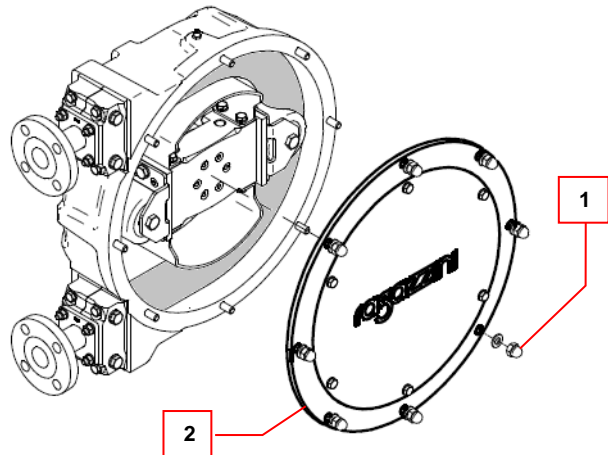
**I.7 ERSATZ DES RÖHRENFÖRMIGEN ELEMENT**

**ACHTUNG:**

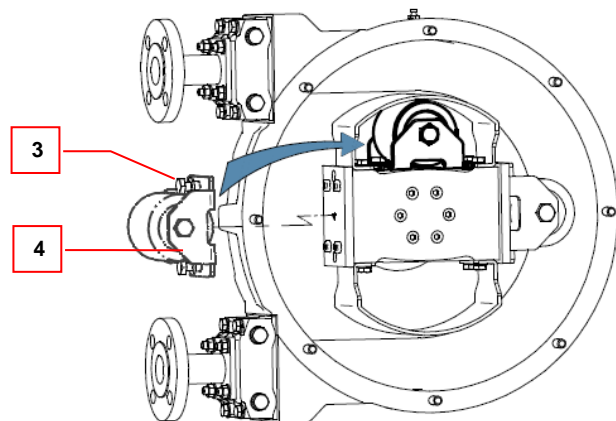
- Vor dem Öffnen der Pumpe, stellen Sie sicher, dass die Leitung leer ist.
- Der Druck durch die Flüssigkeit auf das Rohr, könnte der Rotor drehen und eine Gefahr für die Bedienungsperson zu schaffen



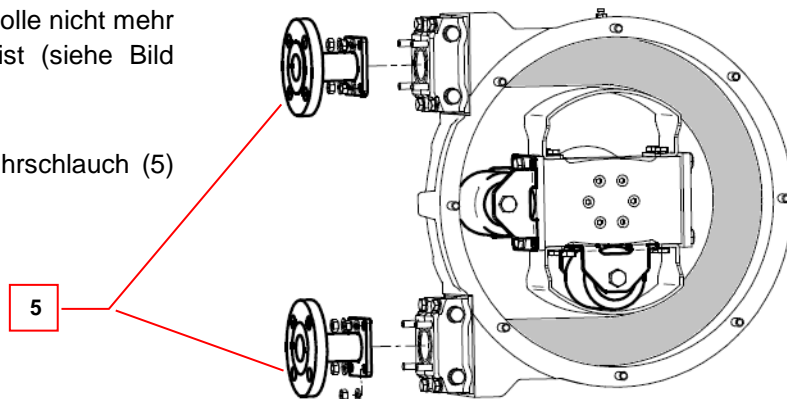
- Schalte den Rotor, bis eine der Walzen frei von Kontakt mit dem Rohrteil ist (siehe Abbildung).
- Trennen vom Netz.
- Entfernen Sie die Anschlüsse für die Verbindung mit dem Saug- Zufuhrschlauch
- Lösen Sie die Muttern (1) und die äußere Führung entfernen (2).



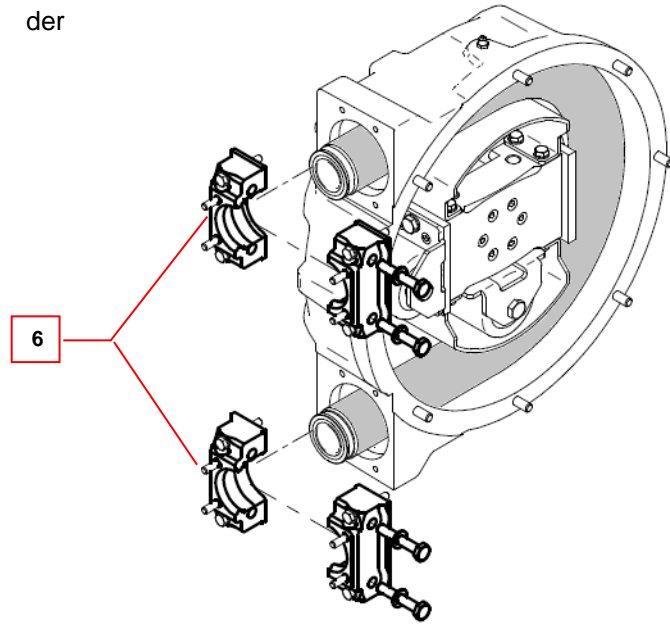
- Die Schrauben lösen (3) und die Halter + Walze entfernen (4);
- Setzen die Halter + Walze in Ruheposition.



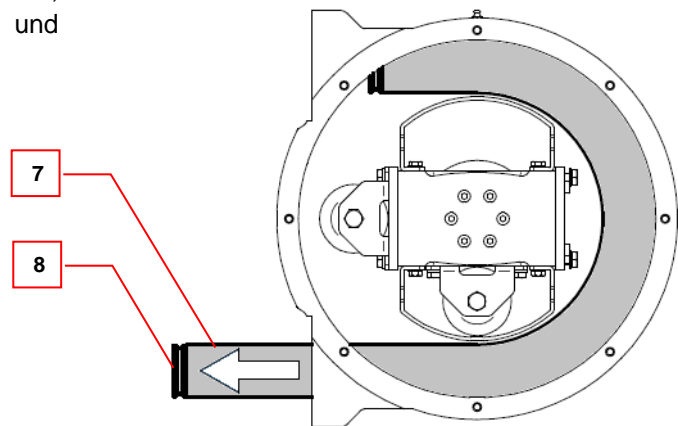
- Geben Sie für einen Moment Spannung und drehen Sie den Rotor, bis die Rolle nicht mehr in Kontakt mit dem Rohrteil ist (siehe Bild beiseite).
- Trennen Sie die Netz wieder.
- Entfernen Sie die Saug- Zufuhrschlauch (5) und der O-Ringe achten.



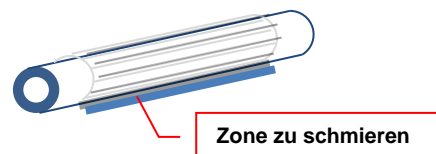
- Öffnen die Klammern (6), die das Rohrteil halten von der Saugseite und auf der Druckseite.



- Ziehen Sie das Rohrteil (7) aus dem Stator, entfernen Sie die Medienanschlüsse (8) und montieren sie in dem neuen Rohrteil.



- Schmieren Sie die Kontaktfläche des neuen Rohrteil und montieren sie in dem Stator durch die obigen Operationen rückgängig zu machen.



**I.8 SONDE ERHEBUNG BRUCH RÖHRENFÖRMIGES ELEMENT**

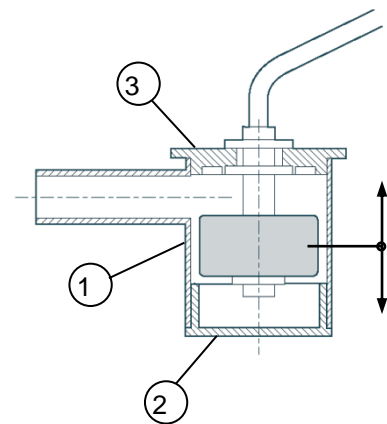
Es ist ein Sicherheitssystem dass es von einer schwimmenden Sonde besteht, die im Falle eines Bruches des Rohrteil und Hydraulikleckagen die Pumpe stoppt.

Die Sonde muss mit einer elektrische Schalttafel wie im folgenden Schema angegeben I.8.2.

Es erfordert keine Wartung, aber es ist besser, in regelmäßigen Abständen zu überprüfen, dass der Schwimmer frei gleiten kann.

Die Sonde ist mit der Abdeckung befestigt (3).

Die Entleerung der Flüssigkeit aus der Gruppe, wird durch Entfernen des Deckels (2), unter dem Halter (1) durchgeführt.



**I.8.1 Technische Daten**

**Feststellbar niedrigste Dichte**  
**Ausgabefunktion**

0,65 Kg/L

NC

NA durch das Kentern des Schwimmers

**Kontakte**

250 V; 2,5 A; 100 VA

**Behälter**

Atoxisch Polypropylen

**Schutzniveau (EN 60-259-)**

IP 68

**Arbeitstemperatur**

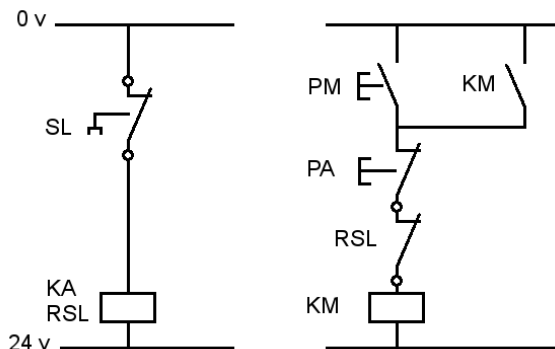
-25 ÷ +100°C

**Elektrischer Kabelabgang**

Silikon AWG20

**I.8.2 Elektrische Anschlüsse (typisches Schema)**

Die Intervention der Sonde verursacht der Stopp der Maschine. Das System wird neu gestartet, nur mit Zustimmung des Betreibers.



SL	Sonde Stand
KA	Hilfsrelaisspule
RSL	Hilfsrelaisstellung
KM	Hülse Fernschalter
PM	Fahrtaste
PA	Nothalteknopf

**I.8.3 ATEX Version**

Wenden Sie sich an dieser Unterlage in der an die Maschine angeschlossen Dokumentendatei.

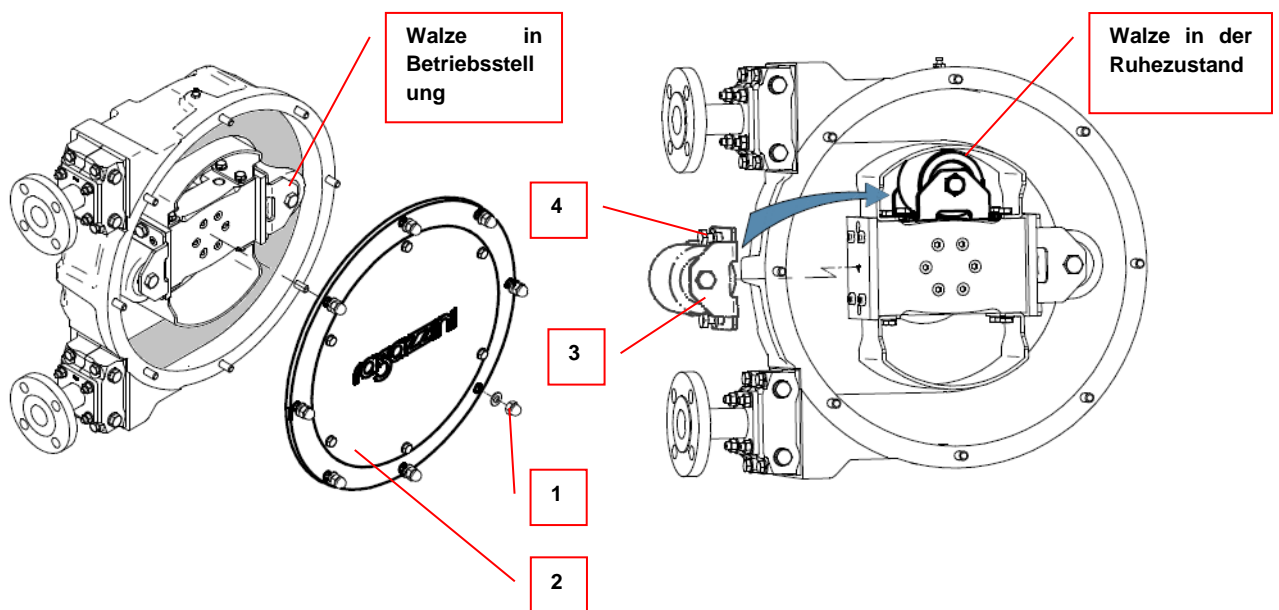


**I.9 VERLÄNGERTE LEERLAUFZEIT**

Wenn die Maschine für einen Zeitraum länger als einen Monat lang nicht benutzt wird, um die Lebensdauer des Rohrteils zu verlängern, ist es besser, das von der Rolle unnötig gedrückt bleibt

Dazu müssen Sie die Rolle in der Ruhestellung setzen:

- Der Rotor drehen, bis eine der Rollen aus dem Kontakt mit dem Rohrteil frei ist;
- Bitte trennen Sie die Stromversorgung;
- Lösen Sie die Muttern (1) und entfernen Sie die Führung (2);
- Entfernen Sie die Halter + Walze (3) durch Lösen der Schrauben (4) und mit der gleichen Schrauben, befestigen Sie es auf die Löcher des Rotors;
- Montieren Sie die Führung wieder;
- Die Spannung wiedergeben
- Der Rotor drehen, bis die Rolle nicht mehr im Kontakt mit dem Rohrteil ist;



**I.10 WARTUNG DER KOMPONENTEN - PUMPE MS IN ATEX VERSION**

**GEFAHR:** Wartungsanweisungen müssen in Abwesenheit von explosionsgefährdeten Bereichen durchgeführt werden.



Es muss einen Reinigungsplan vorgesehen werden um Staubablagerungen auf der Gehäuse zu verhindern, welche gefährliche Schichten erzeugen können von mehr als 1 mm entstehen.

Der Ersatz der Lagerschale der Walze und Rotor muss alle 20000 Betriebsstunden oder vor vermuteten Schaden gemacht werden. Das verwendete Schmiermittel muss eine Zündtemperatur von 50 K über der maximalen Oberflächentemperatur der Pumpe haben, auf dem Typenschild angegeben. Für ausführliche Informationen über das spezifische Vorfahren, wenden Sie bitte an Ragazzini S.r.l. technische Abteilung.

Es ist Pflicht, die äußeren Metallteile der Vorrichtung, die in der Zeit ursprünglichen Anstrich verloren haben, wieder lackieren. Verwenden Sie Lacke, die weniger als 25 % Gewicht aus Aluminium und mit einer maximalen Dicke von 0,2 mm enthalten.

- Bei einem Ersatz der Füllhöhensonde (ATEX-zertifiziert für Gas und Staub, mit der Kategorie 1 oder 2), einen neuen Sensor mit den gleichen Eigenschaften installiert werden muss.
- Bei Ersatz des Druckschalters (ATEX-zertifiziert für Gas und Staub, mit der Kategorie 1 oder 2), einen neuen Druckschalter mit den gleichen Eigenschaften installiert werden muss.
- Bei Ersatz des elektrischen Bedienfelds (ATEX-zertifiziert für Gas und Staub, mit der Kategorie 1 oder 2) ein neues Bedienfeld mit den gleichen Eigenschaften installiert werden muss.
- Bei Ersatz des Reduziergetriebes (ATEX zertifiziert mit Gas und Staub, mit der Kategorie 1 oder 2), einen neuen Reduziergetriebe mit den gleichen Eigenschaften installiert werden muss.
- Bei Ersatz des Variator (ATEX zertifiziert mit Gas und Staub, mit der Kategorie 1 oder 2), einen neuen Variator mit den gleichen Eigenschaften installiert werden muss.
- Bei Ersatz des elektrischen Motors (ATEX zertifiziert mit Gas und Staub, mit der Kategorie 1 oder 2), einen neuen elektrischen Motor mit den gleichen Eigenschaften installiert werden muss.
- Bei Ersatz des Mikroschalters (ATEX-zertifiziert für Gas und Staub, mit der Kategorie 1 oder 2) einen neuen Mikroschalter mit den gleichen Eigenschaften installiert werden muss.
- Bei Ersatz der Ansaugleitung, verwenden Sie nur Original-Ersatzteile Ragazzini S.r.l. Diese Komponenten garantiert einen spezifischen Widerstand niedriger als 1GΩ.
- Beim Austausch der Räder (ATEX-zertifiziert in Kategorie 1 oder 2) müssen neue Räder mit den gleichen Eigenschaften installiert werden.

**J ERSATZTEILE**

**J.1 WIE MAN ERSATZTEILE BESTELLEN KANN**

Um Missverständnisse und / oder Lieferungen der nicht geeigneten Teilen zu vermeiden, zeigen Sie in der Anfrage von Original-Ersatzteile, die folgende Identifikationsdaten:

- Pumpe Modell
- Pumpe Seriennummer
- Artikelnummer
- Artikelbeschreibung
- Menge
- Gewünschter Versandtyp

Das dargestellte Typenschild ist an die Pumpe angelegt.

Dort werden die notwendigen Hinweise für die Identifizierung der Pumpe gezeigt.

- A. Pumpe Modell
- B. Seriennummer
- C. EG-Kennzeichnung (es ist nur vorhanden, nur wenn die Pumpe die Motorisierung hat und Bedienfeld).



**J.2 BESTELLUNG BEISPIEL**

Pumpe Modell MS\_

Pumpe Seriennummer XXXXXX

Code	Beschreibung	Menge
W060_ _ _ _ _	+ WALZE ROTHO _ _ _	N° 1
A706_ _ _ _ _	+ WALZE HALTER _ _ _	N° 1

Gewünschtes Versandtyp

Postdienst YYYYYY

**J.3 LISTE DER ERSATZTEILE**

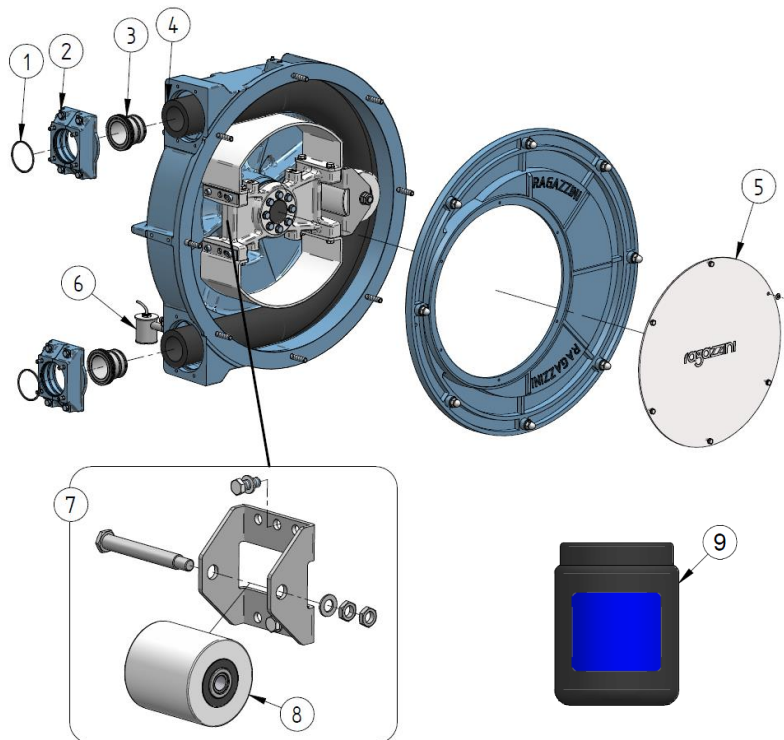
**GEFAHR:** Ersatzteile für Pumpen in ATEX-Version siehe Absatz I.10 „WARTUNG DER KOMPONENTEN - PUMPE MS IN ATEX VERSION“.



Die Verwendung der Pumpe ist von grundlegender Bedeutung für die Bestimmung des Baumaterials der Komponenten. Die optimale Auswahl hängt von mehreren Faktoren ab: chemische Verträglichkeit, Arbeitstemperatur, Lebensmittelverträglichkeit, zu pumpende Flüssigkeit und Betriebsdruck. Die folgenden Komponenten können je nach Anwendung variieren. Wenden Sie sich an den Technischen Service **ragazzini** s.r.l.:



- Rohrteil (siehe Absatz O.3)
- O-Ring
- Halb Anschluss
- Kompensatoren und Anschlussarmaturen (siehe Absatz L).



Pos.	Bezeichnung	ATEX		N.	Code
1	OR 4337 NBR (**)		✓	2	GR0004337 (**)
2	BÜGEL ROTHO MS3		✓	2	A5011982A
3	HALB ANSCHLUSS MS3 -316- (**)		✓	2	A2031989A (**)
4	ROHRTEIL MS3 (*)		✓	1	(*)
5	DURCHSICHTIGER DECKEL MS2	x		1	A3000561A
6	+ SONDE Serie MS1-2-3 PSF1-2	x		1	W05105810
7	+ WALZE ROTHO + HALTER MS3		✓	2	W06125030
8	+ WALZE ROTHO MS3		✓	2	W06019751
9	SILIKONFETT -packung		✓	1	OB0010003

(\*) Sieh: „CHARAKTERISTISCHE DATEN MASCHINE KONFIGURATION“ für installiertes Rohrteil TYP und CODE

(\*\*) Alternativ:

Pos.	Bezeichnung	ATEX		N.	Code
1	OR 4337 EPDM		✓	2	GRE004337
3	HALB ANSCHLUSS MS0 -PVC-	x		2	A2032097A
3	HALB ANSCHLUSS MS0 -PP-	x		2	A2032096A
3	HALB ANSCHLUSS MS0 -316/ETFE		✓	2	A2032545A
3	HALB ANSCHLUSS MS0 -TITANIO-		✓	2	A2032163A

Für Teile, die nicht in der Liste sind, wenden Sie sich bitte an **ragazzini** s.r.l.



## K VERSCHROTTUNG UND ENTSORGUNG

### K.1 ALLGEMEINE INFORMATIONEN ÜBER DIE VERSCHROTTUNG UND ENTSORGUNG DER MASCHINE

**ACHTUNG:** Die Verschrottung muss in Abwesenheit von explosionsgefährdeten Bereichen durchgeführt werden.



#### K.1.1 Gefährliche Sonderabfall

- Sonderabfälle sind die Rückstände aus industriellen Prozessen, Materialien aus Verschrottung der Maschine von verschlechterten und veraltete Anlagen.
- Die gefährlichen Abfälle sind Abfälle aus der Produktion, die eine hohe Dosis an Schadstoffen enthalten.

**ACHTUNG:** Die Entsorgung gefährlicher Sonderabfälle muss in Übereinstimmung mit den geltenden Gesetzen durchgeführt werden. Für Italien sieht man die Rechtsverordnung 3/4/2006 n. 152, verändert von der Rechtsverordnung 3/12/2010, n. 205 "Die Bestimmungen zur Durchführung der Richtlinie 2008/98/EG".



### K.2 PERSÖNLICHE SCHUTZAUSRÜSTUNG BEI DER VERSCHROTTUNG UND ENTSORGUNG DER MASCHINE

Der zuständige Bediener für die Verschrottung und die Entsorgung der Pumpe muss die folgende persönliche Schutzausrüstung verwenden:

Piktogramm	Beschreibung	Hinweise
	SCHUHE	Verwendung der Sicherheitsschuhen um Gefahren durch Fallen von Materialien zu vermeiden.
	SCHUTZHANDSCHUHE	Schutzhandschuhe zur Verfügung bei Handhabung der gefährlichen Gegenstände.
	SCHUTZHELM	Schutzhelm für das Heben der Maschine um Gefahren durch hängende Lasten zu vermeiden.
	GEEIGNETE KLEIDER	Geeignete Kleidung, wie der Arbeitsanzug: es ist verboten, Kleidung mit weiten Ärmeln zu verwenden und / oder Kleidungsstücke, die leicht durch mechanische Teile zurückgehalten werden können.

### K.3 ABBAU DER MASCHINE

Der zuständige Bediener für den Abbau der Maschine muss:

- Für alle Sie Operationen die im vorstehenden Absatz gezeigte PSA verwenden (K.2).
- Bewegungen ohne Gefährdung von Personen durchzuführen.
- Die Streckentrennungen der Energieversorgung der Maschine abschalten und sie in die Position OFF blockieren.
- Das Netzkabel aus der Streckentrennung trennen , zuerst die Stromleiter, dann die Erde.
- Nur nach alle oben genannten Tätigkeiten durchgeführt worden sind, die Maschine von oben nach unten abbauen mit besonderen Aufmerksamkeit auf Gruppen / Maschinenteile die dem Absturzgefahr unterliegen und alle Teile wo restliche Produkte vorhanden sein könnten.

#### K.4 TRENNUNG VON MATERIAL

Nach Demontage der Maschine gemäß den Ausbauarbeiten müssen die unterschiedlichen Materialien getrennt werden:

- Die verschiedenen Maschinenteile aus dem Arbeitsbereich mit allen notwendigen Vorsichtsmaßnahmen beseitigen und bewegen.
- Vor dem Heben der Teile mit beträchtlicher Größe, überprüfen Sie die korrekte Befestigung der Hebevorrichtungen und nur geeignete Hebeseile und Vorrichtungen verwenden.
- Nach Möglichkeit muss man die verschiedenen Komponenten nach der Art der Materialien zu trennen. Es ist notwendig, die Teile nach Art von Material (Kunststoff, Metall, etc.) zu trennen, die von durch eine getrennte Sammlung entsorgt werden müssen. Beauftragen Sie der bezeichneten Gesellschaft die Entsorgung von Materialien aus dem Abriss.

**GEFAHR HÄNGENDE LASTEN:**

Achten Sie auf das Heben der Teile der Maschine während der Phase der Verschrottung.



#### K.5 ENTSORGUNG DER MATERIALIEN UND DER MASCHINENPRODUKTE

Die Maschine wird mit ungefährlichen Materialien hergestellt, Die verwendeten Materialien sind vor allem: Edelstahl, Eisen, Aluminium, Gusseisen, Kupfer, Kunststoff, Gummi.

Insbesondere sind die Körper der MS 0,1 und 2 Modelle aus Aluminium oder Gusseisen, mit einer äußeren Eisenführung, während der Körper des MS-3-Modell ist aus Gusseisen mit einer äußeren Aluminiumführung besteht.

Sie werden nicht verändert so dass eine Gefahr für die Betreiber erzeugen.

Alle elektrischen und elektronischen Komponenten wird handelsmäßig von Ragazzini s.r.l. gekauft bereits zertifiziert nach Richtlinie 2011/65 / EU (RoHS) von den jeweiligen Herstellern.

Die verwendeten Materialien um die Maschine während des Transports zu schützen, müssen unter Einhaltung der Sicherheitsvorschriften des jeweiligen Landes der Anwendung wiederverwendet oder entsorgt werden.



Achten Sie auf die Anwesenheit der Marke

Die Entsorgung muss von spezialisierten Unternehmen durchgeführt werden.

## L OPTIONALE KONFIGURATION DER PUMPE

Optionale Konfigurationen und mögliche Zubehör der Schlauchpumpe der MS-Serie sind wie folgt:

- Feste Pumpe mit Unterstützungsstruktur;
- Pumpe ohne Übertragungselementen;
- Pumpe mit Reduziergetriebe, Elektromotor und elektrische Schalttafel;
- Pumpe mit Reduziergetriebe und Elektromotor;
- Pumpe mit Fahrgestell auf Rädern;
- RRA System
- Edelstahl Anschlüsse mit Prozessanschlüssen:  
mit ANSI-Flansche oder UNI, Gewinde BSP Typ, NPT, DIN oder TriCLAMP;
- Edelstahl Kompensatoren an den Anschlüsse montiert;
- Kompensatoren Reinigungs-Set;
- PVC-Anschlüsse mit ANSI-Flansch oder UNI;
- PVC Kompensatoren für die Stanzanlage ;
- Differenzdruckschalter;
- Fernbedienungen über Draht oder Funksteuerung

### L.1 KONFIGURATION MIT BEDIENTAFEL

Das Bedienfeld und die manuelle Kontrollen müssen in einer Höhe und in der Position angebracht werden, um dem Bediener während der Verwendung einfachen Zugang zu ermöglichen.

Sie müssen außerhalb von explosionsgefährdeten Bereichen installiert werden.

Nützliche Informationen kann man in den Normen EN 60204-1 und EN894-4 finden.

Für die Beschreibung der Steuerungen auf der begleitenden Unterlagen verwiesen.

#### L.1.1 ATEX Version

Wenden Sie sich an dieser Unterlage in der an die Maschine angeschlossen Dokumentendatei.



### L.2 KONFIGURATION MIT FAHRGESTELL

Konfiguration [A] (Sieh Abschnitt D Seite 16)-

Zur leichteren Handhabung der Pumpe kann an den Rahmen Nr. 2 Lenkrollen mit Bremsen und Nr. 2 feste Räder installiert werden.

Konfiguration [B] (Sieh Abschnitt D Seite 16).

Für die Verwendung der Maschine mit Förderanlage, hat die Pumpe einen fahrbar Rahmen mit 2 feste Räder und 2 Antriebsräder mit Griff.

#### L.2.1 ATEX Version

Die installierten Räder sind antistatisch.

Wenden Sie sich an dieser Unterlage in der an die Maschine angeschlossen Dokumentendatei.



**L.3 REDUZIERGETRIEBE**

Die Pumpe kann mit oder ohne Reduziergetriebe geliefert werden.

Die Reduziergetriebe mit ständige Schmierung erfordert keine Nachfüllen oder Kraftstoff Ersatz für ihre gesamte Existenz. Wenn nach jeder Arbeit ist notwendig das Schmiermittel zu ersetzen, führen Sie die beschriebenen Verfahren auf der Website des installierten Getriebehersteller.



Reduziergetriebe Schnecke



Koaxiales Reduziergetriebe

**L.3.1 ATEX Version**

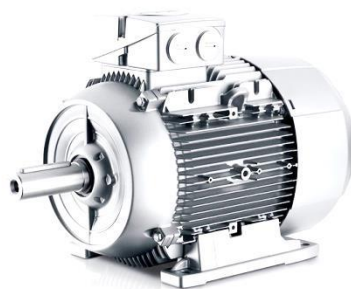
Wenden Sie sich an dieser Unterlage in der an die Maschine angeschlossen Dokumentendatei.



**L.4 MOTOR**

Die Pumpe kann mit oder ohne Motor (elektrisch oder auf andere Weise) geliefert werden.

Für die ordentliche und außerordentliche Wartung des Motors, folgen Sie den Anweisungen in der Website der Motorenhersteller.



**L.4.1 ATEX Version**

Wenden Sie sich an dieser Unterlage in der an die Maschine angeschlossen Dokumentendatei.

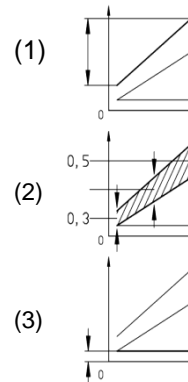


**L.5 DRUCKSCHALTER**

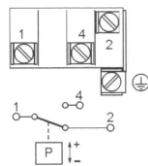
Differenzdruckschalter für die Kontrolle der Druck in der Leitung.

**L.5.1 Technische Daten**

<b>Einstellbereich</b>	0,5 ÷ 8 bar (1)
<b>Differentiale Auslösung:</b>	0,3 ÷ 5 bar (2)
<b>Empfindlichkeitsschwelle</b>	0,2 bar (3)
<b>Max. Druck erlaubt:</b>	30 bar
<b>Kontakte</b>	24 V; 6 A
<b>Schutzgrad -DE 529- 60:</b>	IP 54
<b>Betriebstemperatur:</b>	- 20 + 70°C
<b>Temperatur aktive Flüssigkeit :</b>	+70°C max.



**L.5.2 Elektrische Anschlüsse**

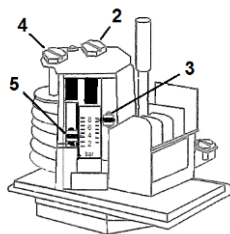


Differenzdruckschalter; tauscht den Kontakt bei maximalem Druck aus und gibt ihn bei Rückstelldruck frei.

Der Druckschalter kann je nach Pumpenmodell und installiertem Schaltschrank mit der folgenden Betriebslogik arbeiten:

- „**Automatisch**“: Die Pumpe stoppt, wenn die obere Druckgrenze überschritten wird, und startet automatisch wieder, wenn der Druck unter den Rücksetzwert fällt.
- „**Sicherheit**“: Die Pumpe stoppt bei Überschreiten der oberen Druckgrenze und startet erst und ausschließlich nach Zustimmung des Bedieners und bei einem Druck unter dem Rücksetzwert.

**L.5.3 Eichung**



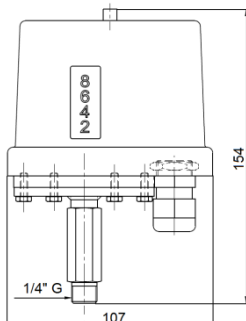
Mit der Kalibrierungsschraube 2 wird der obere Eingriffspunkt eingestellt. Anzeige mit Index 3 (roter Pfeil).

Mit der Kalibrierschraube 4 wird der untere Eingriffspunkt eingestellt; Der obere Punkt bleibt unverändert. Anzeige mit Index 5 (grüner Pfeil).

Die Einstellungsskala ist nicht kalibriert. Für eine genauere Kalibrierung verwenden Sie ein Manometer.

**Hinweis:** Der grüne Pfeil 5 darf niemals unter dem Mindestwert der Skala liegen.

**L.5.4 Abmessungen**



**L.5.5 ATEX Version**

Wenden Sie sich an dieser Unterlage in der an die Maschine angeschlossen Dokumentendatei.



## L.6 KONFIGURATION MIT RRA SYSTEM

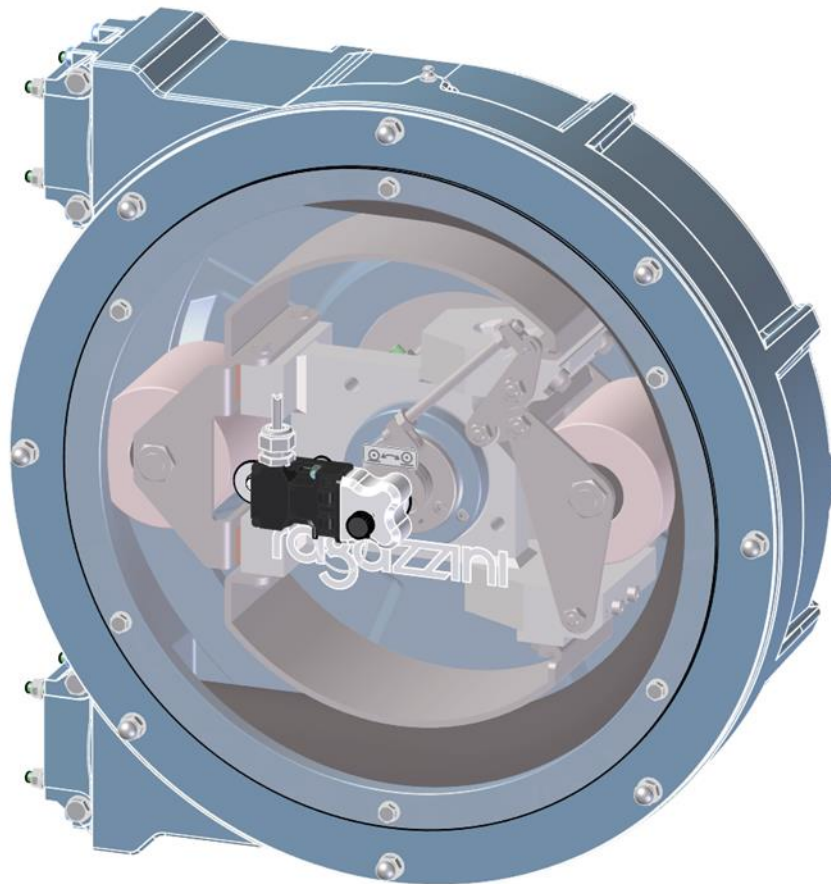
Das Positionierung „einziehbare“ der Walze ist äußerst vorteilhaft um die Lebensdauer des Rohrteil zu erhöhen.

Wenn man entscheidet, die Pumpe nicht für einen bestimmten Zeitraum zu verwenden, durch die einfahrbar -Mechanismus, ohne die vordere Abdeckung öffnen und / oder andere Teile der Pumpe zu entfernen, kann man das das Rohrteil von der Walze frei machen.

Dieses System ist auch notwendig für alle diese Pumpen, die sind:

- In einem nahrhafte Prozess eingesetzt, in dem unbedingt und in regelmäßigen Intervalle alle Komponenten in Kontakt mit dem Produkt zu sterilisieren und reinigen.
- In Anlage, wo man (Flux), die Leitungen aus den Scheuermittel wie Milch von Kalk oder ähnliches waschen will.

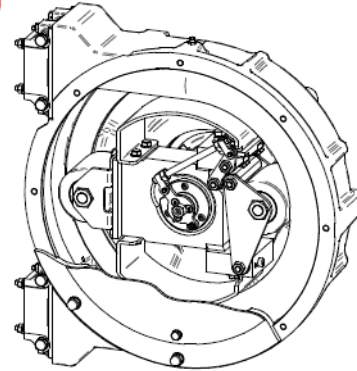
In diesem Fall ist die freie einziehbare Roll schnell aus dem Auslass das Rohrteil frei macht und eine perfekte CIP und SIP ermöglicht.





**M HINWEISE ZUR AKTIVIERUNG - DEAKTIVIERUNG DER WALZE**

**M.1 WALZE AKTIVIERUNG**

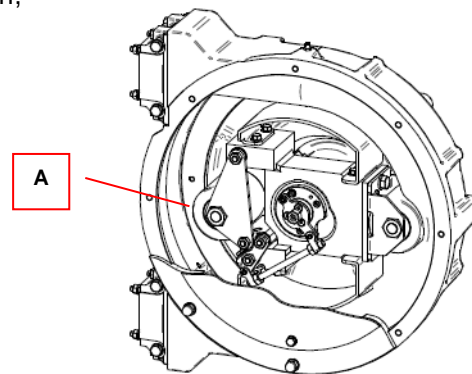
Die Pumpe ist mit einer Walze in dem Ruhestand geliefert



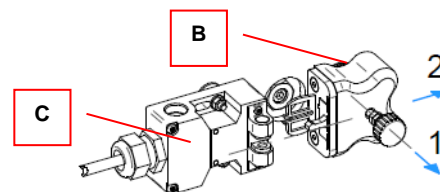
**ACHTUNG:** Vor der Platzierung der Arbeitswalze, überprüfen Sie, dass die Anweisungen für den Start der Pumpe hergestellt worden sind. 

**ACHTUNG:** Schließen Sie die elektrischen sicherheitsrelevanten Teile der einziehbaren Walze auf die elektrische Schalttafel wie im folgenden Absatz angegeben. 

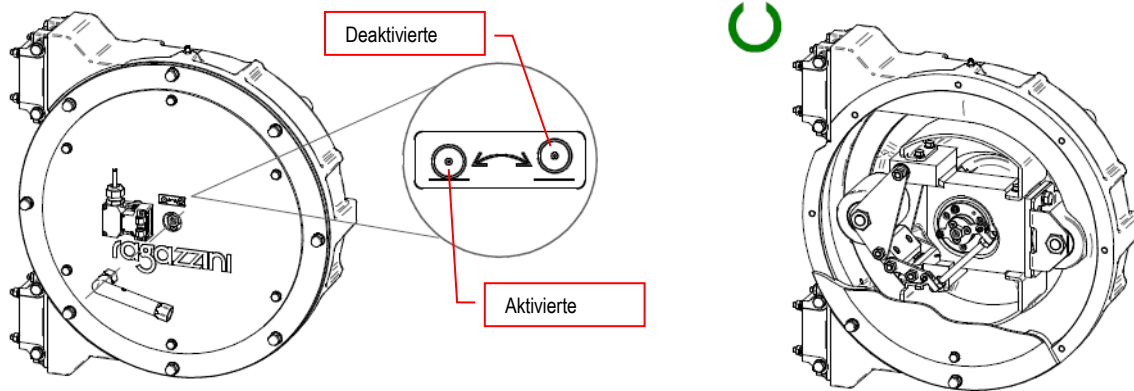
Geben vorübergehend Spannung und den Rotor drehen, bis die Rolle (A) in Position ist, wie gezeigt.



Befreien das Mittelloch bis zu den einziehbaren Antriebsmechanismus zuzugreifen; Entfernen Sie den Sicherheitsstift (B), auf den Knopf (1) und trennen sie von dem Mikroschalter (C);



**ACHTUNG:** Stecken Sie den Steckschlüssel aus Rohr in das zentrale Loch in Rohr (mitgeliefert) und bewegen sie in Richtung die auf dem Etikett angegeben ist, für etwa 90° bis zu der stabilen Position.



**ACHTUNG:** Installieren Sie den Sicherungsstift, die Maschine ist bereit zu arbeiten.

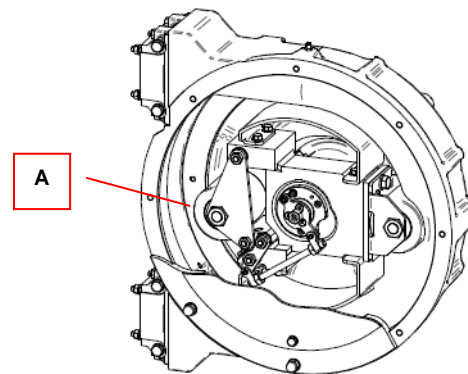


## M.2 WALZE DEAKTIVIERUNG

Wiederholen Sie die gleichen Schritte umgekehrt um die Walze in Ruhe zu positionieren.

## M.3 ACHTUNG

Stellen Sie sicher, dass die Rolle (A) in Position wie in Figur gezeigt ist; das einziehbare System muss in dieser Stellung sein (die Walze nicht in Kontakt mit dem Rohrteil), um nicht den Betrieb und die anfallenden Fehlern zu beeinträchtigen.



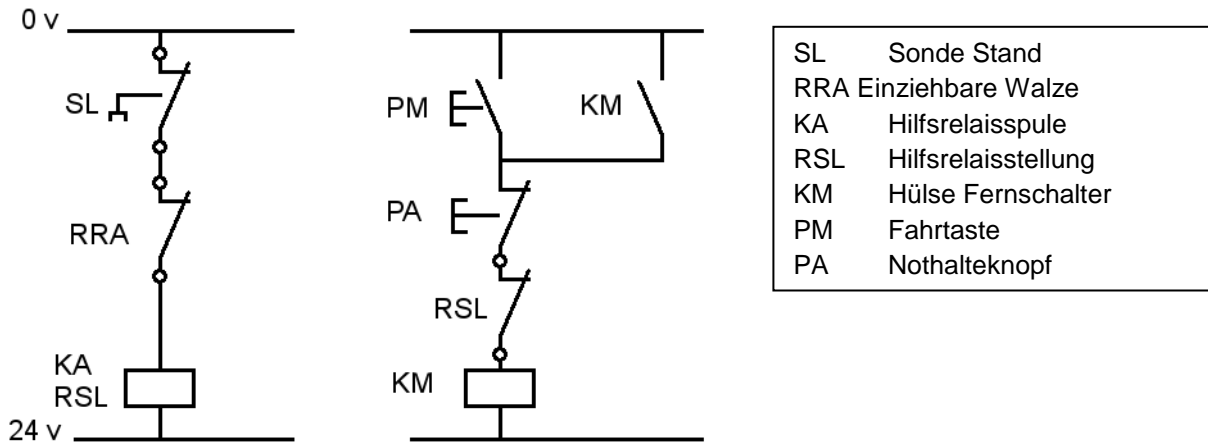


**M.5 ELEKTROANSCHLÜSSE (typisches Schema)**

Das Kabel von der Mikroschalter am Deckel / durchsichtige Führung muss serienmäßig mit dem Kontakt der Sonde Erhebung Bruch Rohrteil verbunden werden

Das Abhängen der Sicherheitsnadel aus dem Mikroschalter die Stopp der Maschine verursacht.


Das System wird neu gestartet, nur mit Zustimmung des Betreibers.



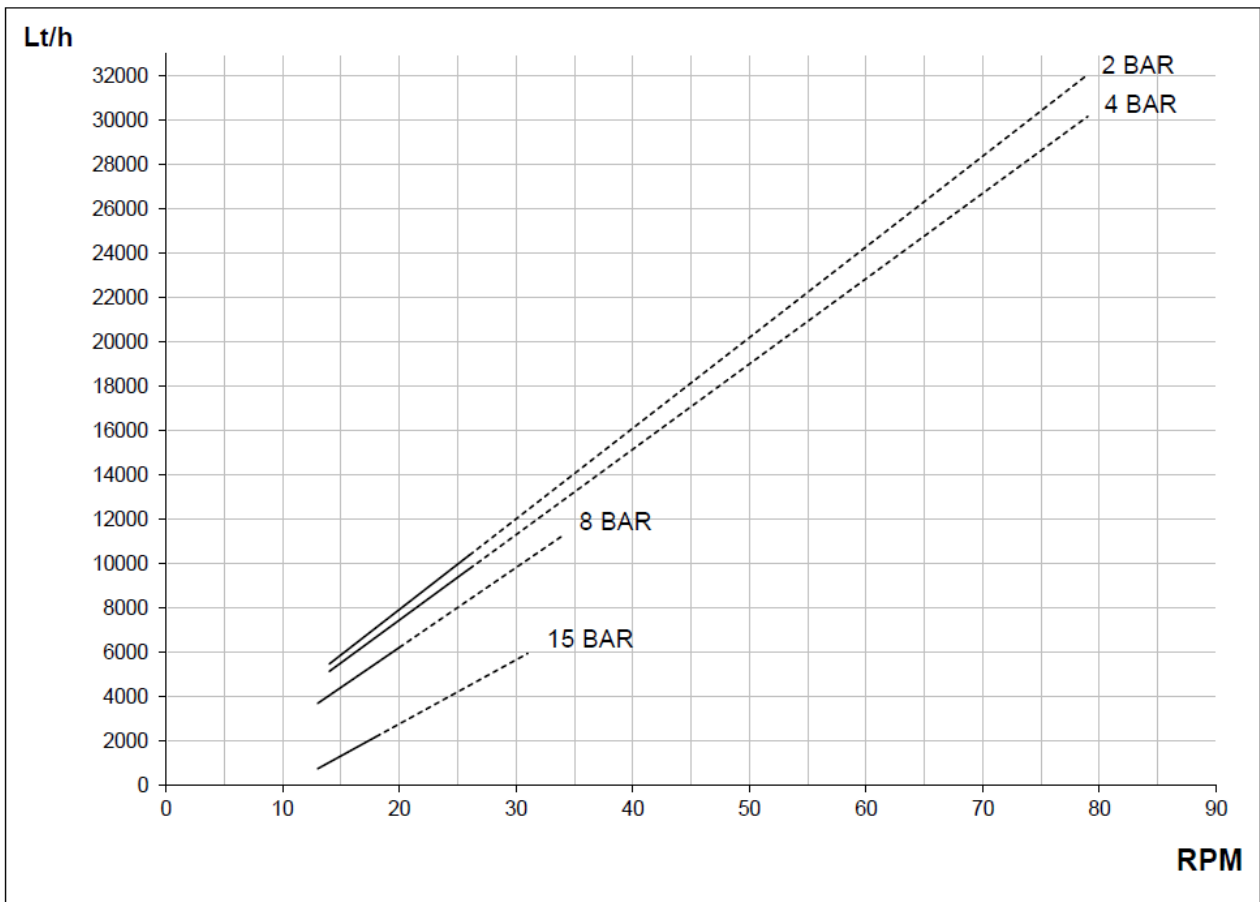
**M.6 TECHNISCHE DATEN MIKROSCHALTER**

<b>Ausgabefunktion</b>	NC
<b>Kontakte</b>	AC-15: 230 V / 4 A, DC-13: 24 V / 4 A
<b>Behälter</b>	Kunststoff, Glasfaserverstärkter Thermoplast , selbstverlöschend
<b>Schutzniveau (EN 60-259-)</b>	IP67
<b>Arbeitstemperatur</b>	-30÷ +80°C

**M.6.1 ATEX Version**

Wenden Sie sich an dieser Unterlage in der an die Maschine angeschlossen Dokumentendatei. 

**N IDEALE ARBEITSLEISTUNG DER SCHLAUCHPUMPE**

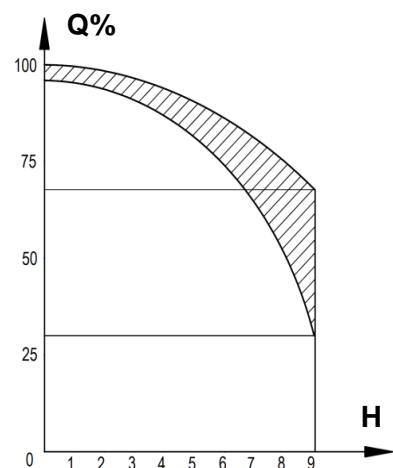


L./h AUSLADUNG  
 Q% AUSLADUNG%  
 H FÖHRDERHÖHE BEI ANSAUGUNG (Meter Wassersäule)  
 RPM Nr. ROTOR UMDREHUNGEN PRO MINUTE

Diese Kennlinien wurden durch Pumpen von Wasser ohne Gas bei einer Temperatur von 20°C, Druck von 1 atm, mit Absaugung unter Druckhöhe, Rohren mit gleichen Durchmesser der Pumpen-Anschlüssen

Bei Flüssigkeiten mit unterschiedlichen Eigenschaften können wichtige Variationen haben:

- Schwerflüssigkeiten oder mit einem spezifischen Gewicht größer als 1 ist
- Viskose Flüssigkeiten
- Heiße Flüssigkeiten
- Flüssigkeiten mit hohem Gasgehalt



## O RÖHRTEIL

### O.1 AUSWAHLKRITERIEN

Das Rohrteil kennzeichnet die Verwendung und die Grenzen des Schlauchpumpe.

Die optimale Wahl hängt von vielen Faktoren ab:

- Chemische Verträglichkeit;
- Arbeitsdruck ;
- Arbeitstemperatur
- Anzahl der Umdrehungen der Pumpe;
- Saugleistung;
- Arbeitszyklus;
- Lebenserwartung;
- Kompatibilität mit Lebensmitteln

Informationen zur richtigen Verwendung werden direkt bei **ragazzini** der Bestellung angefordert. Für Flüssigkeiten oder unerwartete Bedingungen beachten Sie immer die folgenden Vorsichtsmaßnahmen:

- **GEFAHR CHEMISCHE STOFFE** Betrachten Sie die Gefahren der Manipulierung von aggressiven Chemikalien (möglicher Austritt der Flüssigkeit.). Besonderen Bedingungen von Temperatur, Druck und Konzentration verändern die Aggressivität der Produkte und kann die Verwendung der Pumpe gefährlich machen.



- Machen Sie eine Tauchprüfung. Schneiden ein Teil des Rohres, betrachten Sie Gewicht, Länge und andere physikalische Eigenschaften. Tauchen Sie es für etwa 72 Stunden und zur etwaiger Änderungen in Farbe, Größe, Gewicht, Härte oder andere Schäden feststellen Dann gehen Sie auf die Probe mit der Pumpe.

### O.2 ENTSORGUNG

Örtliche Entsorgungsvorschriften einhalten.

Wenden Sie sich an die zuständige örtliche Behörde und geben Sie an, ob das Produkt mit gefährlichen, giftigen oder schädlichen Flüssigkeiten in Berührung gekommen ist.

Das Material des rohrförmigen Elements besteht aus vulkanisiertem Gummi und synthetischen Textileinsätzen.

**O.3 AUSWAHL RÖHRENFÖRMIGES ELEMENT**

Farbe des Schlauches	BLAU	ROT	GRÜN:	GELB:	WEISS	ORANGE
Abkürzung des Schlauches	<b>NN</b>	<b>NP</b>	<b>EP</b>	<b>RN</b>	<b>RF</b>	<b>HY</b>
Zusammensetzung	Naturkautschuk	Substrat für Lebensmittel Naturkautschuk	Monomer Äthyl-Propylen EPDM	Nitril-Butadien Substrat NBR	Substrat für Lebensmittel Nitril-Butadien NBR	Chlorsulfoniertes Polyäthylen HYPALON
Physikalische Eigenschaften	Mehrschichtiges Rohr mit textilen Einsätze als Verstärkung					
Temperatur °C	-10 +85	-10 +75	-10 +95	-10 +75	-10 +75	-10 +85
DRUCK Bar	-0,9 +8 (15)	-0,9 +6(8)	-0,9 +8	-0,9 +6(8)	-0,9 +6(8)	-0,9 +8
Verträglichkeit	Perfekt für abrasive Flüssigkeiten, mäßig aggressive Flüssigkeiten und mäßig Hochdruck Flüssigkeiten	NN ähnlich, für Lebensmittel verarbeitbar.	Geeignet für chemische Verwendung und hohe Drücke	Geeignet für Öle, Fette, Kohlenwasserstoffen und verschiedene Lösungsmittel	Geeignet für Öle und Speisefett	Geeignet für konzentrierte Säure und alkalische Flüssigkeiten.
Mechanische Eigenschaften Widerstand/Dauer	HOHE	HOHE	MITTEL	MITTEL	HOHE	HOHE
Nährhafte Einstufung		FDA-CFR 21 Teile 170 to 199 Item 177.2600			FDA 177.2600 DM 21-3.73 IV B	
Reinigung C.I.P. e S.I.P. Es wird empfohlen die Walze zu entfernen		Sterilisierbar mit Wasser bei 70 ° und Salpetersäurelösungen oder 1% oder Essigsäure zu 10% oder Natronlauge 15%. Mit kaltem Wasser abspülen.			Sterilisierbar mit Wasser bei 70 ° und Salpetersäurelösungen oder 1% oder Essigsäure zu 10% oder Natronlauge 15%. Mit kaltem Wasser abspülen.	Mit Dampf 120° waschen Maximal 3 Minuten



RAGAZZINI SRL – Via A. Volta n.8 48018 Faenza (RA) Italy  
Tel: +39-0546-620433 – Fax: +39-0546-621394  
Email: rotho@ragazzini.it – Web: www.ragazzini.it

