

Pompe Peristaltiche Serie SDF

Modello SF90



Istruzioni per l'uso

Versione originale in lingua italiana
Quarta edizione - Febbraio 2021

Codice documento
LM53IT004

Tutti i diritti riservati. L'utente non potrà riprodurre, memorizzare in un sistema di archiviazione o trasmettere in alcuna forma o con alcun mezzo, quale un sistema meccanico, di fotocopiatura, registrazione o altro, alcuna parte della presente pubblicazione senza il previo consenso scritto di Ragazzini SRL. Si intendono libere le brevi citazioni nell'ambito di articoli su pubblicazioni specializzate.

ragazzini s.r.l., **Rotho** e **Rotho Noxys** sono marchi registrati da Ragazzini SRL.

I loghi  e  sono di proprietà di Ragazzini SRL.

INDICE

A	DATI CARATTERISTICI – CONFIGURAZIONE MACCHINA	(allegato alla macchina)	
B	AVVERTENZE GENERALI		5
B.1	RESPONSABILITA'		6
B.2	VERSIONE ORIGINALE DELLE ISTRUZIONI		6
B.3	CONFORMITA' DEL PRODOTTO		6
B.3.1	COPIA DELLA DICHIARAZIONE CE DI CONFORMITA'		7
B.3.2	TARGHETTA DI IDENTIFICAZIONE		8
B.4	SPIEGAZIONE DEI SEGNI GRAFICI E DEI PITTOGRAMMI UTILIZZATI NEL MANUALE		9
B.4.1	NOTE DI AVVERTIMENTO		9
B.4.2	PITTOGRAMMI DI PERICOLO CHE POSSONO ESSERE PRESENTI NELLE ISTRUZIONI PER L'USO		9
C	INTERAZIONE SICURA CON IL MACCHINARIO		10
C.1	POSTO DI LAVORO		10
C.2	INTERFACCE UOMO-MACCHINA		10
C.3	DESTINAZIONE D'USO DELLA POMPA IN VERSIONE NON ATEX		10
C.3.1	USO PREVISTO DELLA MACCHINA		10
C.3.2	USI NON CONSENTITI		10
C.3.3	USI SCORRETTI E RAGIONEVOLMENTE PREVEDIBILI DELLA MACCHINA		10
C.4	DESTINAZIONE D'USO DELLA POMPA IN VERSIONE ATEX		11
C.4.1	USO PREVISTO DELLA MACCHINA		11
C.4.2	USI NON CONSENTITI		11
C.5	RIPARI E DISPOSITIVI DI PROTEZIONE		12
C.5.1	DISPOSITIVI DI SICUREZZA ELETTRICI (CONFIGURAZIONE OPZIONALE CON QUADRO ELETTRICO)		12
C.5.2	FUNZIONI DI SICUREZZA SECONDO LA NORMA EN13849-1		12
C.5.3	MISURE PER LA RIDUZIONE DEI RISCHI DA RUMORE		12
C.5.4	MISURE PER LA RIDUZIONE DEI RISCHI DA TEMPERATURE ESTREME		12
C.5.5	MISURE PER LA RIDUZIONE DI ALTRI RISCHI		12
C.6	RISCHI RESIDUI		13
C.6.1	RISCHI RESIDUI DURANTE IL NORMALE UTILIZZO DELLA MACCHINA		13
C.6.2	RISCHI GENERATI DA MANOMISSIONI E/O COMPORTAMENTI NON CONSENTITI		13
C.6.3	RISCHI RESIDUI DURANTE LA MANUTENZIONE		13
C.6.4	ZONE PERICOLOSE		13
C.6.5	RISCHI PER PERSONE ESPOSTE		14
C.6.6	INFORMAZIONI E AVVERTENZE APPLICATE SULLA MACCHINA		14
C.7	MISURE DI PROTEZIONE A CURA DELL'UTILIZZATORE		15
C.7.1	DISPOSITIVI PERSONALI DI PROTEZIONE		15
D	DESCRIZIONE GENERALE		16
D.1	UNITA' POMPA PERISTALTICA ROTHO		16
D.2	PRINCIPIO DI FUNZIONAMENTO		17
D.3	DIMENSIONI E INGOMBRI		18
D.3.1	PIAZZAMENTO FISSO		18
D.3.2	PIAZZAMENTO CARRELLATO		18
E	TRASPORTO – STOCCAGGIO - SOLLEVAMENTO		19
E.1	AVVERTENZE GENERALI		19
E.2	DISPOSITIVI PERSONALI DI PROTEZIONE		19
E.3	TRASPORTO		20
E.4	SOLLEVAMENTO E MOVIMENTAZIONE		20
E.5	STOCCAGGIO		20
F	INSTALLAZIONE		21
F.1	AVVERTENZE GENERALI		21
F.2	DISPOSITIVI PERSONALI DI PROTEZIONE		21
F.3	SPAZI PER USO E MANUTENZIONE		21
F.4	CONTROLLI PRE-INSTALLAZIONE		22
F.5	COLLEGAMENTO ELETTRICO		22
F.5.1	CONFIGURAZIONE SENZA QUADRO ELETTRICO		22
F.5.2	CONFIGURAZIONE OPZIONALE CON QUADRO ELETTRICO		22
F.6	COLLEGAMENTO CON IMPIANTO PER RICEVIMENTO PRODOTTO		23
F.7	TUBAZIONI – INSTALLAZIONE CORRETTA		24
F.7.1	PRODOTTI FLUIDI		24
F.7.2	PRODOTTI VISCOSI		24
F.7.3	SOVRAPRESSIONE		24
F.7.4	POMPA FERMA		24
G	ISTRUZIONI PER AVVIAMENTO - USO – FERMATA		25
G.1	AVVERTENZE GENERALI RELATIVE AL FUNZIONAMENTO NORMALE DELLA MACCHINA		25
G.1.1	CONTROLLI E VERIFICHE PER UN USO SICURO DELLA MACCHINA		25
G.2	DISPOSITIVI PERSONALI DI PROTEZIONE		26
G.3	ARRESTO DI EMERGENZA		26
G.3.1	RIPRISTINO DOPO UN ARRESTO DI EMERGENZA		26
G.4	AVVIAMENTO		27
G.5	USO		27
G.5.1	AZIONI DA NON COMPIERE		27
G.6	FERMATA		28
G.6.1	ARRESTO DELLA POMPA		28
G.6.2	DRENAGGIO DELLA POMPA		28
G.6.3	PULIZIA DELLE TUBAZIONI		28
G.6.4	FERMATE PROLUNGATE		28

G.7	RISPETTO DEI REQUISITI DI IGIENE.....	28
G.7.1	DRENAGGIO.....	28
G.7.2	PULIZIA.....	28
G.8	RISCHI RESIDUI.....	29
G.8.1	USO CON ALIMENTI.....	29
G.9	RULLI A LAVORO.....	30
G.10	RULLI A RIPOSO.....	31
G.11	REGOLAZIONE RULLO.....	31
H	PROBLEMI E SOLUZIONI.....	32
I	MANUTENZIONE.....	33
I.1	AVVERTENZE GENERALI.....	33
I.2	PRECAUZIONI E AVVERTENZE PER LA MESSA IN MANUTENZIONE ORDINARIA.....	33
I.3	DISPOSITIVI PERSONALI DI PROTEZIONE.....	34
I.4	PROCEDURE PER LA MESSA IN STATO DI MANUTENZIONE.....	34
I.5	COMPONENTI DI NORMALE USURA.....	35
I.6	LUBRIFICAZIONE.....	35
I.7	SOSTITUZIONE DELL' ELEMENTO TUBOLARE.....	36
I.8	SOSTITUZIONE – REGOLAZIONE CINGHIE.....	38
I.9	SONDA RILEVAMENTO ROTTURA ELEMENTO TUBOLARE.....	39
I.9.1	DATI TECNICI.....	39
I.9.2	COLLEGAMENTI ELETTRICI (SCHEMA TIPICO).....	39
I.9.3	VERSIONE ATEX.....	39
I.10	MANUTENZIONE DI COMPONENTI – POMPA IN VERSIONE ATEX.....	40
J	RICAMBI.....	41
J.1	COME ORDINARE I RICAMBI.....	41
J.2	ESEMPIO D'ORDINE.....	41
J.3	ELENCO RICAMBI.....	42
K	DEMOLIZIONE E SMALTIMENTO.....	44
K.1	AVVERTENZE GENERALI SULLA DEMOLIZIONE E SMALTIMENTO DELLA MACCHINA.....	44
K.1.1	RIFIUTI SPECIALI E PERICOLOSI.....	44
K.2	DISPOSITIVI PERSONALI DI PROTEZIONE DURANTE LA DEMOLIZIONE E LO SMALTIMENTO DELLA MACCHINA.....	44
K.3	SMONTAGGIO DELLA MACCHINA.....	44
K.4	SEPARAZIONE DEI MATERIALI.....	45
K.5	SMALTIMENTO DEI MATERIALI E DEI PRODOTTI DELLA MACCHINA.....	45
L	CONFIGURAZIONI OPZIONALI DELLA POMPA.....	46
L.1	CONFIGURAZIONE CON QUADRO ELETTRICO.....	46
L.1.1	VERSIONE ATEX.....	46
L.2	CONFIGURAZIONE CON CARRELLO SU RUOTE.....	46
L.2.1	VERSIONE ATEX.....	46
L.3	RIDUTTORE.....	47
L.3.1	VERSIONE ATEX.....	47
L.4	MOTORE.....	47
L.4.1	VERSIONE ATEX.....	47
L.5	PRESSOSTATO.....	48
L.5.1	DATI TECNICI.....	48
L.5.2	COLLEGAMENTI ELETTRICI.....	48
L.5.3	TARATURA.....	48
L.5.4	DIMENSIONI DI INGOMBRO.....	48
L.5.5	VERSIONE ATEX.....	48
M	RESA IDEALE CARATTERISTICA DELLA POMPA PERISTALTICA.....	49
N	ELEMENTO TUBOLARE.....	50
N.1	CRITERI DI SCELTA.....	50
N.2	SMALTIMENTO.....	50
N.3	GUIDA SELEZIONE ELEMENTO TUBOLARE.....	51

B AVVERTENZE GENERALI

- Leggere attentamente il manuale prima di iniziare qualsiasi operazione.
- La macchina deve essere utilizzata come fornita dalla Ragazzini S.r.l., seguendo tutte le prescrizioni e indicazioni date nel presente manuale.
- I ricambi necessari di ogni componente saranno forniti dalla Ragazzini S.r.l., in caso contrario si declina ogni tipo di responsabilità sul prodotto e/o sui danni che esso potrebbe causare.
- Le presenti istruzioni contengono le informazioni utili alla formazione ed informazione dell'operatore per evitare usi impropri e pericolosi della macchina.
- Le istruzioni devono essere integrate dalle disposizioni legislative e dalle norme tecniche vigenti e non sostituiscono alcuna norma di impianto ed eventuali prescrizioni aggiuntive, anche non legislative, emanate comunque ai fini della sicurezza.
- Le istruzioni per l'uso costituiscono parte integrante della macchina; è necessario conservarle in buono stato, in luogo sicuro e a disposizione dell'operatore (o di chiunque ne faccia richiesta, sempre che questi sia autorizzato all'uso della macchina) per tutta la vita produttiva della macchina.
- Nel caso di vendita, noleggio, concessione in uso o locazione finanziaria della macchina le istruzioni devono essere allegate ad essa.
- Il datore di lavoro (o il suo mandatario) deve fare leggere il contenuto delle presenti istruzioni agli operatori.
- Non conoscere le informazioni e le avvertenze contenute nel manuale può causare situazioni di rischio per la salute dell'operatore.
- L'operatore deve seguire le avvertenze e le procedure specificate nelle presenti istruzioni in ogni fase del ciclo di vita della macchina.
- Le pompe peristaltiche sono macchine che presentano parti pericolose in quanto poste sotto tensione e dotate di movimento. Pertanto:
 - Un uso improprio.
 - La rimozione delle protezioni e/o lo scollegamento dei dispositivi di protezione.
 - La carenza di ispezioni e manutenzioni.Possono causare gravi danni a persone o cose.
- Se l'operatore rilevasse discordanze tra quanto descritto nel presente documento e la macchina, deve informare immediatamente il preposto¹ senza utilizzare la macchina: manovre errate o avventate possono essere fonte di pericolo per la salute dell'operatore e/o delle persone che si trovano nei pressi della macchina stessa.
- Il responsabile della sicurezza deve garantire che la macchina sia movimentata, installata, messa in servizio, usata, messa in stato di manutenzione e riparata esclusivamente da personale qualificato che quindi dovrà possedere:
 - Specifica formazione tecnica ed esperienza.
 - Conoscenza delle norme tecniche e delle leggi applicabili.
 - Conoscenza delle prescrizioni generali di sicurezza nazionali, locali e di impianto.
- La macchina è destinata a far parte di un impianto industriale. E' responsabilità del cliente (nella figura del responsabile della sicurezza - RSPP) garantire la complessiva sicurezza ed effettuare l'analisi dei rischi legati all'interfacciamento con altri componenti dell'impianto.
- Adottare le necessarie misure di protezione aggiuntive e relativa segnaletica.
- I seguenti lavori non possono essere eseguiti senza l'autorizzazione del responsabile della sicurezza:
 - Installazione
 - Modifiche di impianto (configurazione o destinazione d'uso)
 - Interventi sulle parti elettriche della macchina.

¹ Preposto: è la funzione operativa, colui che, conoscendo gli ambienti di lavoro ed i suoi occupanti, sovrintende alle attività lavorative e vigila che siano osservate le disposizioni impartite. Ha mansioni di sorveglianza e di vigilanza delle disposizioni impartite.

B.1 RESPONSABILITA'

Il fabbricante Ragazzini S.r.l. non è responsabile di fronte a:

- Un utilizzo improprio della macchina o per finalità diverse da quelle previste;
- Mancata osservanza delle istruzioni per l'utilizzo e la manutenzione fornite da Ragazzini S.r.l.;
- Mancato rispetto di regolamenti e misure di sicurezza riportate nel presente manuale e/o alla documentazione supplementare fornita;
- Eventuali manomissioni, sostituzioni o modifiche (non autorizzate in forma scritta dal fabbricante Ragazzini S.r.l.) di una o più parti della macchina;
- Qualsiasi intervento che non rientri nella ordinaria manutenzione.

Pertanto Ragazzini S.r.l. non si ritiene responsabile di alcun danno diretto o indiretto derivante dal mancato rispetto di quanto sopra indicato.

B.2 VERSIONE ORIGINALE DELLE ISTRUZIONI

Il presente documento è stato emesso originariamente in Lingua Italiana.

In presenza di eventuali controversie dovute alle traduzioni, anche se effettuate da Ragazzini S.r.l, il testo di riferimento sarà unicamente la versione italiana.

B.3 CONFORMITA' DEL PRODOTTO

La macchina descritta nelle presenti istruzioni è stata progettata e costruita per essere installata all'interno di uno stabilimento con caratteristiche industriali.

La macchina è commercializzata:


- Con la dichiarazione CE di conformità ai sensi della direttiva 2006/42/CE, allegato II, punto 1 A.
- Con la dichiarazione CE di conformità ai sensi della direttiva 2014/34/UE, allegato X, (versione ATEX).

Ogni modifica che alteri le caratteristiche progettuali e costruttive della macchina dal punto di vista del luogo di utilizzo, della sicurezza e della prevenzione dei rischi, può essere effettuata solo dal fabbricante, che ne attesterà la conformità alle norme di sicurezza vigenti.

Lo spostamento, le modifiche o gli interventi di manutenzione non contemplati nel presente documento sono da considerarsi arbitrari.

La Ragazzini S.r.l. declina ogni responsabilità sulla non ottemperanza di detta prescrizione di sicurezza.

B.3.1 Copia della Dichiarazione CE di conformità:

<p>CE DICHIARAZIONE DI CONFORMITÀ di una macchina</p> <p>(2006/42/CE, All. II, p. 1, let. A) EC Declaration of conformity, Déclaration CE de conformité, Declaración CE de conformidad, EG-konformitätserklärung, Declaração CE de conformidade</p> <p>Il fabbricante e Nome e indirizzo della persona autorizzata a costituire il fascicolo tecnico: The manufacturer and name and address of the person authorised to compile the technical file La fabricant et le nom et l'adresse de la personne autorisée à constituer le dossier technique La fabricante y nombre y dirección de la persona facultada para elaborar el expediente técnico Die Herstellers und Name und Anschrift der Person, die bevollmächtigt, die technischen Unterlagen zusammenzustellen O fabricante e Nome e endereço da pessoa autorizada a compilar o processo técnico</p> <p>Ragazzini S.r.l. Sede legale: Via A. Volta 8 48018 Faenza (RA) - Italy</p> <p>Dichiara che la pompa: declares that the pump, déclare que la pompe, declara que la bomba, erklärt dass die Pumpe, declara que a bomba</p>	
Tipo – type-son type – tipo – typ – tipo:	Pompa peristaltica
Modello – model-son modèle – modelo – modell-modelo:	Serie SDF
Numero di serie-serial number-son numéro de série-numero de serie-seriennummernúmero de serie:	
Funzione – function – fonction – función – funktion-função:	Trasferimento prodotti
Anno di costruzione-year of construction-année de construction-año de construcción-baujahr-ano de construção:	2016
<p>è conforme a tutte le disposizioni pertinenti delle seguenti direttive comunitarie: fulfils all the relevant provisions of the following directives: satisfait à l'ensemble des dispositions pertinentes les directives suivantes cumple todas las disposiciones aplicables las siguientes directivas comunitarias alleneinschlägigen Bestimmungen Folgende Richtlinien erfüllt satisfaz todas as disposições relevantes as seguintes diretivas</p> <p>e alle seguenti norme armonizzate, norme e/o specifiche tecniche applicate: and under the following harmonised standards, technical standards and/or specifications used: et la suivante normes harmonisées, normes et/ou spécifications techniques qui ont été utilisées: y la siguiente normas armonizadas, normas y/o especificaciones técnicas que se hayan utilizado: und die folgende harmonisierten Normen, technischen Normen und/oder Spezifikationen angewandt: e a seguir normas harmonizadas, normas e/ou especificações técnicas que tiverem sido utilizadas:</p>	<p>2006/42/CE 2014/30/UE</p> <p>EN ISO 121100:2010</p>
<p>Luogo-Place-Lieu-Lugar-Ort-Local: Faenza (RA) Data-Date-Date-Fecha-Datum- 01/07/2016 Data:</p>	<p>RAGAZZINI S.r.l.</p>  <p>Zaffagnini Alberto Legale Rappresentante</p>

B.3.2 Targhetta di identificazione

La macchina è identificata dal tipo, dal numero di matricola e dall'anno di costruzione rilevabili nella targhetta di identificazione applicata sulla macchina.

Tenere sempre in considerazione le seguenti avvertenze:

- Non rimuovere mai la targhetta dalla posizione originale scelta dal Fabbrikante;
- Non modificare o contraffare i dati tecnici;
- Non pulire la targhetta con oggetti abrasivi (es.: spazzole di ferro) onde evitare di rendere illeggibili i dati sopra riportati.




NOTA BENE: La targhetta deve essere sempre conservata leggibile in tutti gli elementi in essa contenuti. Usare i dati identificativi indicati per i rapporti con il fabbricante, come per esempio: richiesta di ricambi, informazioni, assistenza. Qualora la targhetta si deteriori con l'uso e non sia più leggibile, anche in uno solo dei suoi elementi, deve esserne richiesta un'altra al fabbricante citando i dati contenuti nel presente manuale o nella targhetta originale.

B.4 SPIEGAZIONE DEI SEGNI GRAFICI E DEI PITTOGRAMMI UTILIZZATI NEL MANUALE


B.4.1 Note di avvertimento

Le avvertenze relative a possibili rischi per la salute e la sicurezza dell'operatore sono evidenziate con note di avvertimento accompagnate dal relativo pittogramma di pericolo (vedi il paragrafo B.4.2 "Pittogrammi di pericolo che possono essere presenti nelle istruzioni per l'uso"); il testo della nota è evidenziato con fondo giallo.


Si riporta di seguito un esempio di nota di avvertimento:

<p>PERICOLO ORGANI IN MOVIMENTO: È vietato rimuovere o manomettere le protezioni.</p>	
--	---

Le istruzioni / avvertenze specifiche per le pompe in versione ATEX sono evidenziate nel modo seguente (il testo della nota è evidenziato con fondo giallo e riporta il pittogramma relativo ai luoghi a rischio di esplosione ed incendio).

<p>Testo della nota</p>	
-------------------------	---

Le istruzioni la cui inadempienza compromette il corretto funzionamento della macchina sono evidenziate nel modo seguente:

<p>Testo della nota</p>	
-------------------------	---

B.4.2 Pittogrammi di pericolo che possono essere presenti nelle istruzioni per l'uso

Nel presente manuale sono presenti i seguenti pittogrammi di pericolo:

	PERICOLO		FOLGORAZIONE		ORGANI IN MOVIMENTO
	CARICHI SOSPESI		ALTE TEMPERATURE		SOSTANZE PERICOLOSE

C INTERAZIONE SICURA CON IL MACCHINARIO

C.1 POSTO DI LAVORO

Fare riferimento alla linea produttiva del Cliente.

C.2 Interfacce uomo-macchina

Fare riferimento alla sezione L "CONFIGURAZIONI OPZIONALI DELLA POMPA" per conoscere i comandi che deve gestire l'operatore, se previsti.

C.3 DESTINAZIONE D'USO DELLA POMPA IN VERSIONE NON ATEX

C.3.1 Uso previsto della macchina

La famiglia delle pompe peristaltiche serie SDF è stata progettata e costruita da Ragazzini S.r.l. per svolgere la funzione di aspirazione e successivo pompaggio di prodotti solidi e liquidi, con corpi solidi in sospensione fino al 45% del diametro interno dell'elemento tubolare.

Limiti ambientali della macchina:

- Temperatura ambiente: tra -10°C e 40°C.
- Ambiente di lavoro: interno o esterno con protezione per i raggi solari e le intemperie.
- Illuminazione: Il locale di installazione deve essere sufficientemente illuminato (minimo 200 lux).

OGNI ALTRO USO AL DI FUORI DI QUELLO APPENA DESCRITTO NON E' CONSENTITO DAL FABBRICANTE.

C.3.2 Usi non consentiti.

Non è previsto utilizzare l'apparecchiatura:

- Per operazioni diverse da quelle descritte nel paragrafo C.3.1 "Uso previsto della macchina".
- In ambienti aperti o in luoghi chiusi sprovvisti di un sistema di protezione dai fulmini.
- In esposizione diretta ai raggi solari.

Limitazione sull'utilizzo della macchina:

E' vietato:

- Utilizzare la macchina in una configurazione diversa da quella prevista dal fabbricante.
- Utilizzare la macchina in luoghi a rischio di esplosione e/o incendio (la macchina non è certificata ai sensi della direttiva 2014/34/UE ATEX).
- Utilizzare la macchina con fluidi aventi una temperatura superiore a quella del limite massimo consentito dal tubo di aspirazione.
- Aspirare prodotti con corpi solidi in sospensione superiori al 45% del diametro interno dell'elemento tubolare.
- Integre altri sistemi e/o attrezzature non considerati dal costruttore nel progetto.
- Rimuovere componenti e parti facenti parte dell'attrezzatura.
- Intervenire a macchina ferma prima della disinserzione di elettricità. La macchina può avere un consenso di marcia remoto ("auto") o un comando a distanza e può ripartire improvvisamente.
- Movimentare la macchina se collegata alla corrente elettrica.

C.3.3 Usi scorretti e ragionevolmente prevedibili della macchina

E' vietato:

- Manomettere la macchina o i suoi dispositivi di sicurezza;
- Manomettere i ripari fissi e/ mobili;
- By-passare le sicurezze;
- Salire sulla macchina e/o passare sopra di essa.

C.4 DESTINAZIONE D' USO DELLA POMPA IN VERSIONE ATEX**C.4.1 Uso previsto della macchina**

La famiglia delle pompe peristaltiche serie SDF è stata progettata e costruita da Ragazzini S.r.l. per svolgere la funzione di aspirazione e successivo pompaggio di prodotti solidi e liquidi, con corpi solidi in sospensione fino al 45% del diametro interno dell'elemento tubolare.

**Limiti ambientali della macchina:**

- Temperatura ambiente: tra -10°C e 40°C.
- Ambiente di lavoro: interno o esterno con protezione per i raggi solari e le intemperie, ambiente classificato come zona ATEX II 2G h IIB T4 Gb - II 2D h IIIB T=135°C Db.
- Illuminazione: Il locale di installazione deve essere sufficientemente illuminato (minimo 200 lux).

OGNI ALTRO USO AL DI FUORI DI QUELLO APPENA DESCRITTO NON E' CONSENTITO DAL FABBRICANTE.

C.4.2 Usi non consentiti.**Non è previsto utilizzare l'apparecchiatura:**

- Per operazioni diverse da quelle descritte nel paragrafo C.4.1 "Uso previsto della macchina".
- In luoghi con temperature non comprese tra -10°C e +40°C.
- In prossimità di impianti che generano correnti elettriche vaganti.
- In ambienti aperti o in luoghi chiusi sprovvisti di un sistema di protezione dai fulmini.
- In esposizione diretta ai raggi solari.

Limitazione sull'utilizzo dell'apparecchiatura:**E' vietato:**

- Utilizzare l'apparecchiatura in una configurazione diversa da quella prevista dal fabbricante.
- Utilizzare l'apparecchiatura in zone classificate come Zona 0-20.
- Utilizzare l'apparecchiatura nelle zone con gas che hanno una temperatura di infiammabilità inferiore a 135°C.
- Utilizzare l'apparecchiatura nelle zone con gas classificati IIC.
- Pompare prodotti con una temperatura superiore a 40°C; il superamento di tale limite non consente il rispetto della classe di temperatura.
- Aspirare prodotti con corpi solidi in sospensione superiori al 45% del diametro interno dell'elemento tubolare.
- Integrare altri sistemi e/o attrezzature non considerati dal costruttore nel progetto.
- Rimuovere componenti e parti facenti parte dell'attrezzatura.
- Utilizzare la pompa in caso di perdite di prodotto/fluido pompato.

C.5 RIPARI E DISPOSITIVI DI PROTEZIONE

La macchina è dotata di protezioni antinfortunistiche necessarie ad impedire danni all'operatore ed alla macchina stessa. La macchina è dotata di un riparo fisso a protezione degli elementi pericolosi della stessa ed è fissato mediante dispositivi di fissaggio che non possono essere smontati a mano, ma richiedono necessariamente l'uso di utensili. Le altre parti in movimento (motore elettrico, riduttore) sono componenti commerciali già certificati dai rispettivi fabbricanti.

PERICOLO ORGANI IN MOVIMENTO: È vietato rimuovere o manomettere le protezioni.



C.5.1 Dispositivi di sicurezza elettrici (configurazione opzionale con quadro elettrico)

La macchina può essere dotata di un quadro elettrico completo di tutti i dispositivi di comando. I componenti acquistati facenti parte dell'equipaggiamento elettrico sono identificati, e dotati di marcatura CE e sono accompagnati dalle rispettive Dichiarazioni CE di Conformità. La macchina può essere dotata di un arresto di emergenza a fungo rosso su sfondo giallo, posizionato sul quadro elettrico.

PERICOLO DI FOLGORAZIONE: In caso d'incendio in prossimità della macchina (o sulla macchina stessa), è vietato l'utilizzo di acqua o di altro agente estinguente di natura acquosa o umida in quanto presenta rischio di folgorazione per contatto indiretto.



C.5.2 Funzioni di sicurezza secondo la norma EN13849-1

Sulla macchina sono implementate le funzioni di sicurezza² riportate di seguito:

Nome della Funzione di Sicurezza	PL ³
Arresto della pompa in caso di pressione del pulsante di emergenza	C
Arresto della pompa in caso di intervento della sonda rottura elemento tubolare	C
Arresto della pompa in caso di intervento del pressostato (se presente)	C
Arresto della pompa in caso di apertura del riparo mobile	C

Per le caratteristiche tecniche del pressostato, vedi paragrafo L.5 "PRESSOSTATO".

C.5.3 Misure per la riduzione dei rischi da rumore

Il valore riportato di seguito si riferisce alle misurazioni effettuate su una pompa prodotta dalla Ragazzini S.r.l., tecnicamente comparabile e rappresentativa della macchina oggetto delle presenti istruzioni. Tutte le altre macchine prodotte da Ragazzini S.r.l. hanno un livello di rumorosità inferiore a quello riportato.

Tipo	DF 190
N° di serie	DF159748
Livello di pressione acustica dell'emissione ponderato A nei posti di lavoro	76,6 dB(A)

C.5.4 Misure per la riduzione dei rischi da temperature estreme

PERICOLO ALTE TEMPERATURE: in caso di pompaggio di fluidi aventi una temperatura costante superiore ai 60°C è necessario prevedere opportune segnalazioni o schermature.



C.5.5 Misure per la riduzione di altri rischi

PERICOLO: La macchina non è dotata protezione contro i fulmini; deve essere installata in luoghi protetti da tale rischio.



² La definizione di funzione di sicurezza è riportata nella norma UNI EN ISO 13849-1; una funzione di sicurezza è una funzione della macchina il cui guasto può comportare un immediato aumento del rischio correlato alla macchina stessa.

³ Il PL (Performance Level): nella norma UNI EN ISO 13849-1 il *Performance Level* è definito come un livello discreto utilizzato per specificare l'abilità di parti di comando legati alla sicurezza di eseguire una funzione di sicurezza nelle condizioni previste. Ad esso sono assegnati 5 valori, da PLa a PLe al crescere del rischio (PL=e > PL=d > PL=c > PL=b > PL=a).


C.6 Rischi residui

I rischi derivanti da:

- Disattenzione dell'operatore,
- Non rispetto delle informazioni e delle avvertenze contenute nel presente manuale,
- Usi non consentiti della macchina;

Non possono trovare totale protezione intrinseca, dovuta alla tipologia costruttiva della macchina.

Di seguito si riportano le informazioni in merito ai rischi residui che permangono, malgrado siano state adottate le misure di protezione descritte nel presente manuale.

AVVERTIMENTO: Tutte le operazioni di movimentazione, installazione, manutenzione e demolizione devono essere eseguite in assenza di atmosfera esplosiva. 

C.6.1 Rischi residui durante il normale utilizzo della macchina

Durante il normale funzionamento della macchina non esistono pericoli per l'operatore nel caso in cui i ripari e le protezioni siano integre e correttamente montate in quanto le movimentazioni che possono provocare condizioni di rischio sono racchiuse all'interno delle protezioni.

C.6.2 Rischi generati da manomissioni e/o comportamenti non consentiti

In seguito a manomissione e/o errato montaggio dei dispositivi di protezione (ripari fissi) e/o mobili (se presenti) e successivo avvio della macchina, si generano i seguenti rischi di carattere residuo correlati a pericoli di natura meccanica:

Lista dei pericoli		Identificazione della situazione pericolosa			Descrizione dettagliata del rischio
Tipo o gruppo	Origine	Potenziati conseguenze	Zona pericolosa	Fase del ciclo di vita	
Meccanico	Alta pressione	Proiezione di oggetti Frizione/abrasione	Zona macchina	Produzione Manutenzione Regolazione	Rischio di danno dovuto all'espulsione di oggetti o fluidi in pressione durante il funzionamento o a macchina ferma per pressioni residue nelle tubazioni o parti di esse otturate.
Meccanico	Elementi rotanti	Trascinamento o intrappolamento Schiacciamento Cesoimento	Zona macchina	Produzione Manutenzione Regolazione	Rischio di contatto tra parti della macchina in movimento (rulli pressori, organi di trasmissione del moto, motore elettrico, riduttore) e parti del corpo dell'operatore.

Altra fonte di rischio per l'operatore causato da comportamenti non consentiti, si può generare dal mancato uso dei D.P.I. (Dispositivi di Protezione Individuale).

C.6.3 Rischi residui durante la manutenzione

Durante la manutenzione della macchina è ragionevolmente prevedibile la possibilità di ferirsi:

- Agli arti superiori (abrasione su particolari meccanici),
- Agli arti inferiori (caduta di particolari meccanici se non adeguatamente sostenuti),
- Agli occhi (pericoli generati dai fluidi in pressione e dagli elementi in tensione),
- Alla testa (urto con particolari di macchina).

In caso di pressione del pulsante per l'arresto di emergenza rimangono in tensione solo i cavi di alimentazione.

C.6.4 Zone pericolose

In base alle considerazioni sopra riportate, sono da considerarsi zone pericolose:


- La zona interna alla macchina, durante l'esecuzione del ciclo produttivo con protezioni manomesse o rimosse;
- (Configurazione opzionale con quadro elettrico) lo spazio adiacente ai quadri elettrici con la portella aperta e tensione inserita, durante le operazioni di ricerca guasti.

C.6.5 Rischi per persone esposte

Le persone esposte sono altre persone non addette al funzionamento della macchina, quindi persone che lavorano nell'azienda o visitatori.

In queste istruzioni non verranno trattati i problemi esterni all'impresa: in questo senso, chi si trova in prossimità dell'impresa non è considerata una persona esposta.

In questa tipologia di macchina non esistono rischi per le persone esposte durante il funzionamento (con la portella del quadro elettrico chiusa e la macchina nella condizione di massima sicurezza).



<p>AVVERTIMENTO: ALT ALLE PERSONE NON AUTORIZZATE</p> <p>Durante il normale funzionamento mantenere a distanza di sicurezza dalle zone pericolose le persone esposte.</p> <p>Durante la manutenzione: è assolutamente vietato fare avvicinare persone alla macchina. Si prescrive di recintare tutta la zona perimetrale esterna della macchina esponendo, all'occorrenza, anche i cartelli di "MACCHINA IN MANUTENZIONE".</p>	
---	---


C.6.6 Informazioni e avvertenze applicate sulla macchina

In seguito all'individuazione di alcuni rischi residui sono state installate sulla macchina alcune targhe monitorie definite in accordo alla normativa europea e internazionale relativa ai simboli grafici da utilizzare sugli impianti (EN ISO 7010).

Il Cliente deve sostituire immediatamente tutte le targhe monitorie che, in seguito ad usura, dovessero diventare illeggibili.

Le targhe monitorie applicate sulla macchina sono le seguenti:






<p>Divieto di rimozione dei ripari</p>	
<p>Obbligo di lettura delle istruzioni per l'uso</p>	

<p>AVVERTIMENTO:</p> <p>È assolutamente vietato asportare le targhe monitorie presenti sulla macchina.</p> <p>La Ragazzini S.r.l. declina ogni responsabilità sulla sicurezza della macchina in caso di inosservanza di tale divieto.</p>	
---	---

C.7 Misure di protezione a cura dell'utilizzatore

C.7.1 Dispositivi personali di protezione

Per salvaguardare la salute dell'operatore nelle varie fasi del ciclo di vita della macchina è obbligatorio utilizzare (o avere a disposizione) i D.P.I. (Dispositivi di Protezione Individuale) citati di seguito. Il fabbricante obbliga il Cliente ad utilizzare la macchina con D.P.I. conformi alla direttiva relativa ai dispositivi di protezione individuale debitamente muniti di marcatura CE. L'operatore deve rispettare la direttiva che definisce le modalità di impiego delle attrezzature di protezione individuale durante il lavoro. Poiché non si conoscono tutti i contesti dell'ambiente operativo della macchina, i D.P.I. citati si riferiscono solo all'utilizzo della macchina: sarà compito del datore di lavoro prescrivere D.P.I. aggiuntivi secondo la necessità dell'ambiente produttivo.

D.P.I. da utilizzare nelle varie fasi del ciclo di vita della macchina			
Pittogramma	Descrizione	Fase del ciclo di vita della macchina	Note
	CALZATURE	<ul style="list-style-type: none"> trasporto; installazione; uso; manutenzione; smantellamento e demolizione 	Utilizzo delle calzature di sicurezza per evitare i rischi generati dalla caduta di materiali.
	CALZATURE DIELETRICHE PER ELETTRICISTI SENZA PARTI METALLICHE	<ul style="list-style-type: none"> manutenzione su parti elettriche 	Utilizzo delle calzature isolanti per prevenire i pericoli che si possono generare da contatti diretti o da contatti indiretti.
	GUANTI DI PROTEZIONE	<ul style="list-style-type: none"> trasporto; installazione; manutenzione; smantellamento e demolizione 	Guanti di protezione delle mani a disposizione in caso di manipolazione di oggetti che possono arrecare danno.
	GUANTI DI PROTEZIONE ISOLANTI	<ul style="list-style-type: none"> manutenzione su parti elettriche 	Utilizzo dei guanti di protezione isolanti per prevenire i pericoli che si possono generare da contatti diretti o da contatti indiretti
	CASCO	<ul style="list-style-type: none"> trasporto; installazione; uso; manutenzione; smantellamento e demolizione 	Casco di protezione da utilizzare durante le operazioni di sollevamento della macchina per prevenire i pericoli generati dai carichi sospesi.
	INDUMENTI IDONEI	<ul style="list-style-type: none"> trasporto; installazione; uso; manutenzione; smantellamento e demolizione 	Abbigliamento idoneo, come ad esempio la tuta: è vietato l'uso di indumenti con maniche larghe e/o appendici che possono essere facilmente trattenuti da organi meccanici.
	VISIERA	<ul style="list-style-type: none"> manutenzione 	Visiera di protezione del viso durante intervento su parti dell'impianto e su parti elettriche, soprattutto se in tensione.

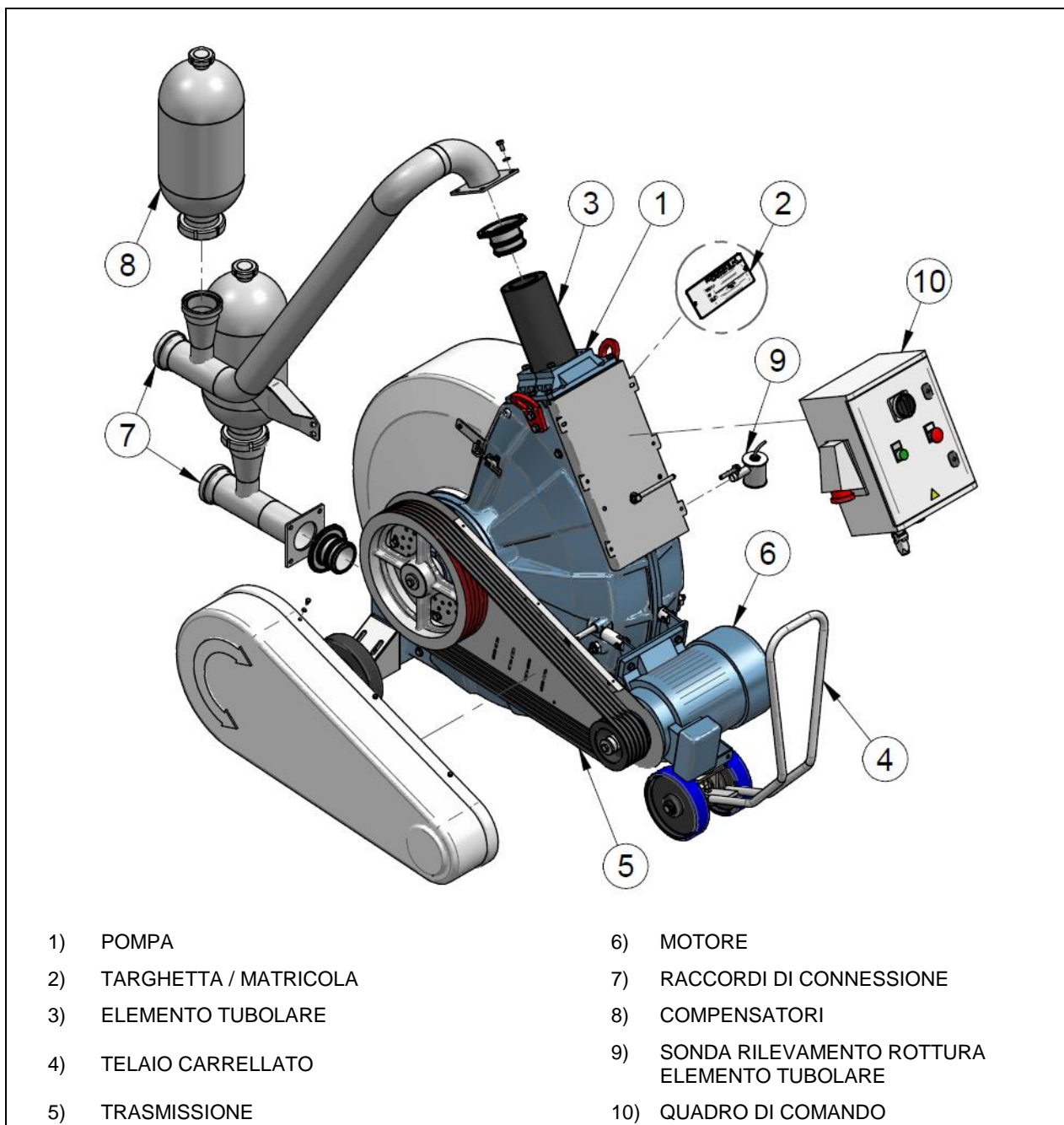
ATTENZIONE: La macchina non supera il livello di rumorosità stabilito per legge e per questo motivo non sono obbligatorie le cuffie di protezione dell'udito. L'operatore deve però valutare attentamente anche l'ambiente di utilizzo: se è molto rumoroso deve usare le cuffie di protezione. In caso di utilizzo di cuffie, l'operatore deve prestare ancora più attenzione in quanto uno dei sensi di percezione del pericolo (l'udito) viene a mancare. Osservare bene l'ambiente circostante in quanto la percezione visiva deve sopperire alla diminuzione dell'udito.



D DESCRIZIONE GENERALE

D.1 UNITA' POMPA PERISTALTICA ROTHO

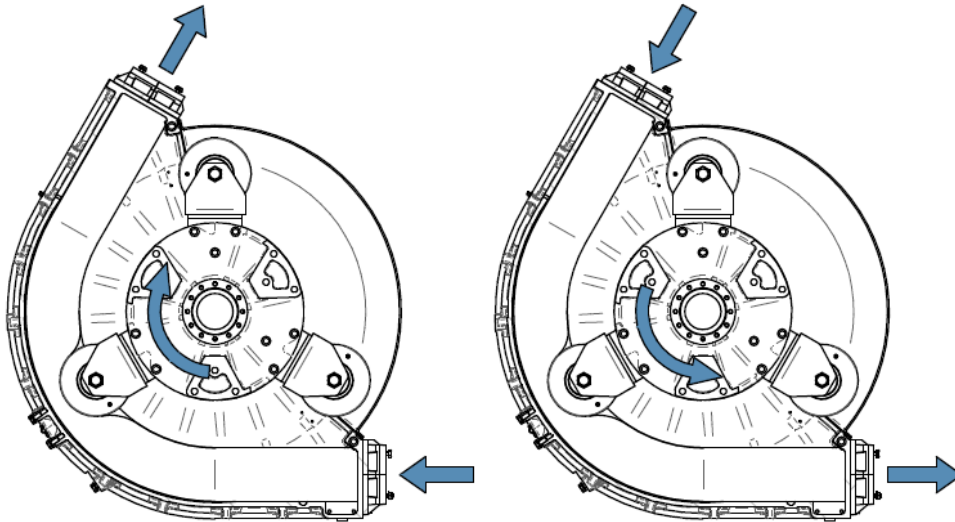
La pompa peristaltica può essere composta dai seguenti elementi (immagine indicativa):



D.2 PRINCIPIO DI FUNZIONAMENTO

Nella pompa peristaltica l'elemento tubolare è progressivamente schiacciato dai rulli, l'alternanza tra la compressione ed il rilassamento del tubo genera un flusso continuo del fluido in aspirazione (dopo il rullo) ed un flusso di mandata (prima del rullo).

Il funzionamento a secco (pompa vuota) non arreca danni.

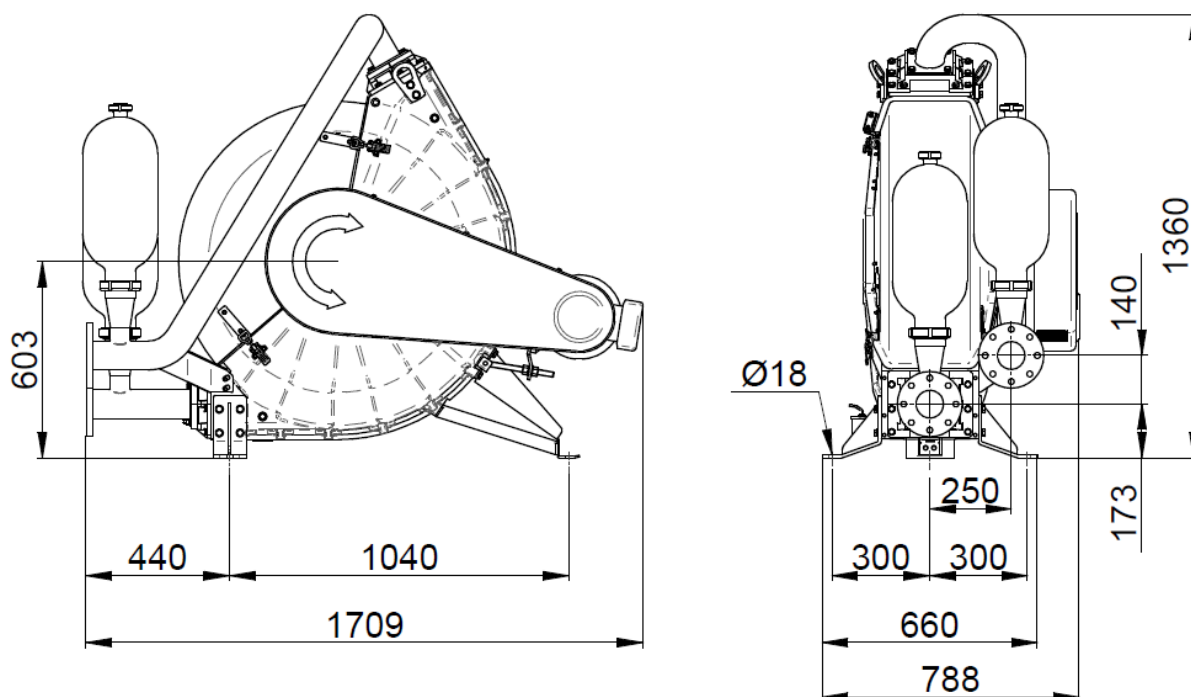


Il funzionamento è reversibile

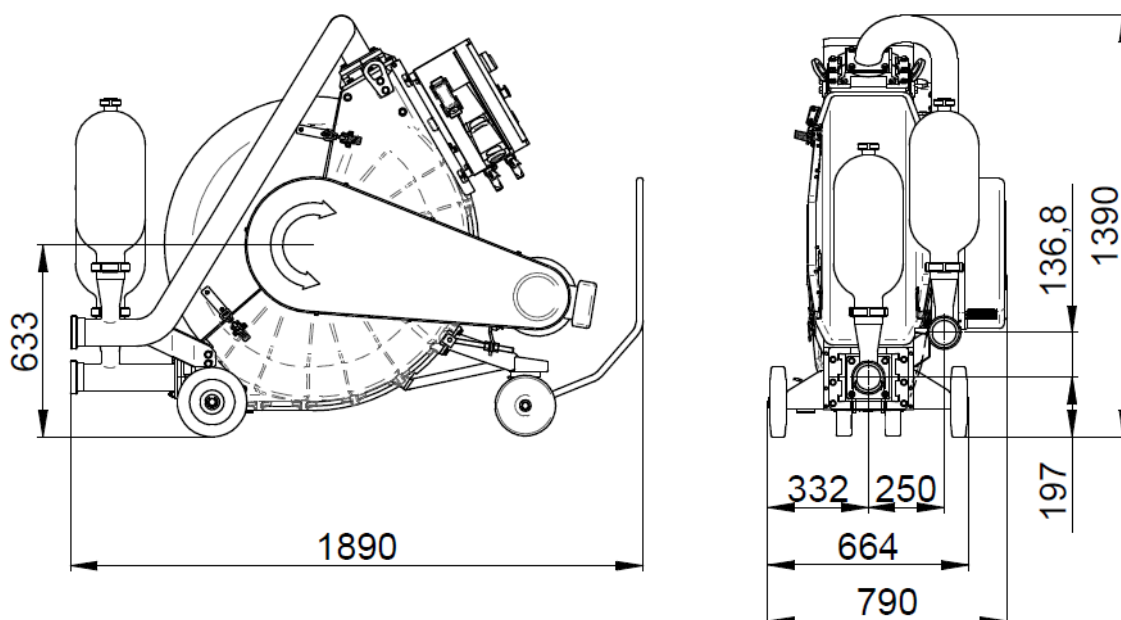
La portata è proporzionale al numero dei giri del rotore

D.3 DIMENSIONI E INGOMBRI

D.3.1 PIAZZAMENTO FISSO



D.3.2 PIAZZAMENTO CARRELLATO



Le immagini sopra riportate sono puramente indicative, per maggiori dettagli o riferimenti a dimensioni per configurazioni specifiche contattare il Servizio Tecnico Ragazzini S.r.l.


E TRASPORTO – STOCCAGGIO - SOLLEVAMENTO

E.1 AVVERTENZE GENERALI


L'operatore addetto al trasporto, al sollevamento ed allo stoccaggio della macchina deve:


- Essere una persona adeguatamente formata ed informata a riguardo del lavoro che si appresta a fare;
- Utilizzare i dispositivi personali di protezione elencati nel paragrafo seguente (vedi il paragrafo E.2);
- Utilizzare attrezzature idonee a svolgere in sicurezza le operazioni e verificare che tali attrezzature siano in perfetto stato d'uso;
- Utilizzare tutte le attrezzature di servizio come previsto dai rispettivi fabbricanti.


Prima di iniziare la movimentazione della macchina, occorre verificare la portata e l'efficienza dei mezzi di sollevamento:

<p>PERICOLO: Per il sollevamento della macchina o di parti di essa occorrono mezzi aventi portata minima superiore al peso dichiarato della macchina (Vedi documento "DATI CARATTERISTICI - CONFIGURAZIONE MACCHINA" allegato ai documenti delle pompa).</p>	
---	---

Eeguire le operazioni di sollevamento e di trasporto tenendo ben presenti le seguenti avvertenze:





<p>PERICOLO CARICHI SOSPESI: Durante il sollevamento assicurarsi che non vi siano persone esposte nell'area occupata dalla macchina e nelle zone limitrofe. Il sollevamento deve essere eseguito con continuità (esente da impulsi). Durante le operazioni di sollevamento e trasporto la macchina deve sempre essere in posizione stabile e sicura. Tenere il carico più basso possibile durante gli spostamenti per una migliore stabilità del carico.</p>	
---	---

<p>Durante il sollevamento evitare movimenti bruschi che potrebbero portare al danneggiamento della macchina.</p>	
---	---

<p>AVVERTIMENTO: Tutte le operazioni di movimentazione devono essere eseguite in assenza di atmosfera esplosiva.</p>	
---	---

E.2 DISPOSITIVI PERSONALI DI PROTEZIONE

L'operatore addetto alle operazioni di trasporto, sollevamento ed allo stoccaggio della pompa deve utilizzare i seguenti dispositivi personali di protezione:

Pittogramma	Descrizione	Note
	CALZATURE	Utilizzo delle calzature di sicurezza per evitare i rischi generati dalla caduta di materiali.
	GUANTI DI PROTEZIONE	Guanti di protezione delle mani a disposizione in caso di manipolazione di oggetti che possono arrecare danno.
	CASCO	Casco di protezione da utilizzare durante le operazioni di sollevamento della macchina per prevenire i pericoli generati dai carichi sospesi.
	INDUMENTI IDONEI	Abbigliamento idoneo, come ad esempio la tuta: è vietato l'uso di indumenti con maniche larghe e/o appendici che possono essere facilmente trattenuti da organi meccanici.

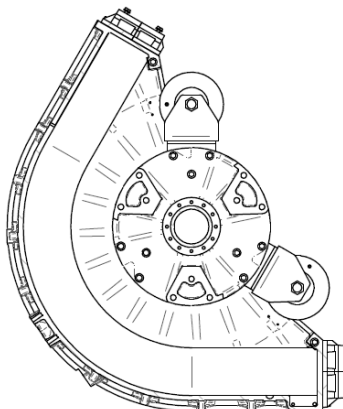
E.3 TRASPORTO

La pompa deve essere movimentata mediante opportuno mezzo meccanico di sollevamento. La pompa viene protetta da un imballo costituito da un fondo rigido (pallet) e un involucro di cartone.

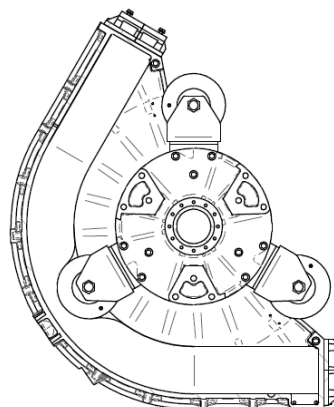
I materiali che compongono l'imballo sono riciclabili



Durante il trasporto la pompa è in configurazione di riposo per preservare l'integrità dell'elemento tubolare.



Rullo a riposo



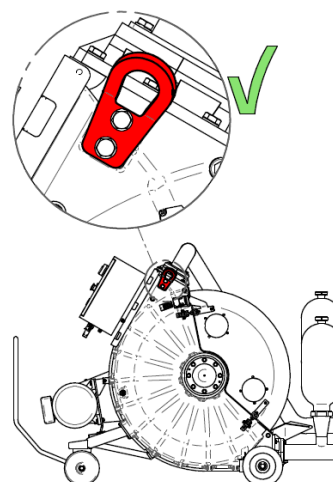
Rullo in lavoro

E.4 SOLLEVAMENTO E MOVIMENTAZIONE

Per il sollevamento della pompa, ove necessario, utilizzare i golfari montati sulla pompa stessa.

La macchina deve essere sollevata tramite carro ponte o gru.

Le pompe fornite con telaio carrellato sono dotate di ruote sterzanti con manico. Per il posizionamento della pompa nel luogo previsto per il funzionamento, utilizzare il manico e trainare o spingere manualmente la pompa stessa.



<p>PERICOLO: E' vietato collegare la pompa ad altri macchinari al fine dello spostamento della stessa.</p>	
---	--

La macchina si arresta ruotando le ruote sterzanti rispetto alle ruote fisse. Le ruote posteriori possono essere dotate di freno incorporato (opzione).

E.5 STOCCAGGIO

La pompa deve essere posizionata in configurazione di riposo al fine di non pregiudicare la durata del tubolare.

Escludere aree all'aperto, zone esposte alle intemperie o con eccessiva umidità.

Per periodi di stoccaggio superiori a 60 giorni, proteggere le eventuali superfici di accoppiamento (flange per riduttori o motori) con idonei prodotti antiossidanti.

<p>Gli elementi tubolari di ricambio vanno immagazzinati in ambiente asciutto e senza contatto diretto con la luce.</p>	
---	--

F INSTALLAZIONE

F.1 AVVERTENZE GENERALI

L'operatore addetto all'installazione della macchina deve:





- Essere una persona adeguatamente formata ed informata a riguardo del lavoro che si appresta a fare;
- Utilizzare i dispositivi personali di protezione elencati nel paragrafo F.2;
- Utilizzare attrezzature idonee a svolgere in sicurezza le operazioni e verificare che tali attrezzature siano in perfetto stato d'uso;
- Utilizzare tutte le attrezzature di servizio come previsto dai rispettivi fabbricanti.

AVVERTIMENTO: Tutte le operazioni di installazione devono essere eseguite in assenza di atmosfera esplosiva.



F.2 DISPOSITIVI PERSONALI DI PROTEZIONE

L'operatore addetto alle operazioni di installazione della pompa deve utilizzare i seguenti dispositivi personali di protezione:

Pittogramma	Descrizione	Note
	CALZATURE	Utilizzo delle calzature di sicurezza per evitare i rischi generati dalla caduta di materiali.
	GUANTI DI PROTEZIONE	Guanti di protezione delle mani a disposizione in caso di manipolazione di oggetti che possono arrecare danno.
	CASCO	Casco di protezione da utilizzare durante le operazioni di sollevamento della macchina per prevenire i pericoli generati dai carichi sospesi.
	INDUMENTI IDONEI	Abbigliamento idoneo, come ad esempio la tuta: è vietato l'uso di indumenti con maniche larghe e/o appendici che possono essere facilmente trattenuti da organi meccanici.

F.3 SPAZI PER USO E MANUTENZIONE

Il luogo scelto per l'installazione della macchina deve essere ben illuminato, aerato, lontano da fonti di calore e tale da garantire l'operatività della macchina, considerando in modo particolare l'accesso ai comandi e le attività di manutenzione.

Lo spazio libero circostante deve essere di 500 ÷ 800 mm.

Installare la pompa su degli antivibranti in modo da ridurre le vibrazioni.

Se fosse necessario piazzare la pompa all'esterno sarà necessario prevedere ripari per il sole diretto e per le intemperie.

PERICOLO:

La macchina non è dotata protezione contro i fulmini; deve essere installata all'interno di luoghi protetti da tale rischio.



F.4 CONTROLLI PRE-INSTALLAZIONE

Tolta dall'imballo, verificare che la macchina non presenti abrasioni o parti lesionate.

I materiali che compongono l'imballo sono riciclabili.

Verificare che la tensione di rete sia quella richiesta dalla motorizzazione.

Verificare il diametro dei raccordi da connettere alla pompa.



PERICOLO ALTE TEMPERATURE: Accertarsi che il tipo di elemento tubolare sia quello adatto all'impiego. Se il fluido pompato ha una temperatura costante superiore a 60°C, le pareti della pompa possono raggiungere temperature pericolose per il contatto diretto, è quindi necessario provvedere alle opportune segnalazioni o schermature.



F.5 COLLEGAMENTO ELETTRICO

F.5.1 CONFIGURAZIONE SENZA QUADRO ELETTRICO

Il quadro elettrico di comando ed i cavi di collegamento devono essere conformi alle normative vigenti (vedi anche paragrafo L.1).

Il quadro elettrico deve essere predisposto:

- All'inversione del senso di rotazione;
- Al pilotaggio dei componenti elettrici.

Se il quadro di comando e controllo è remoto occorre montare, vicino alla pompa, un pulsante di marcia e uno di arresto-emergenza, non escludibili dal quadro da utilizzare per la manutenzione.

PERICOLO: la macchina, se non fornita nella configurazione con quadro elettrico, dovrà essere dotata di pulsante per l'arresto di emergenza da parte del Cliente.



Installare un dispositivo per la disconnessione dall'alimentazione, incorporato nel cablaggio fisso. Tale dispositivo dovrà poter essere bloccato nella posizione di aperto (sezionato).

PERICOLO DI FOLGORAZIONE: Durante i lavori di manutenzione sulla pompa o per interventi sulle componenti elettriche la macchina deve essere ferma e scollegata dalla rete elettrica.



F.5.2 CONFIGURAZIONE OPZIONALE CON QUADRO ELETTRICO

Queste operazioni devono essere eseguite al termine del posizionamento e fissaggio della macchina, al fine di ottenere il corretto funzionamento della macchina stessa.

Allacciamento all'alimentazione elettrica

L'allacciamento della macchina alla rete elettrica deve essere effettuato da personale specializzato, in conformità alle norme di buona tecnica e di sicurezza vigenti (vedi anche paragrafo L.1).

E' indispensabile collegare la macchina ad una rete di messa a terra efficiente e controllata.

In caso di dubbio sull'efficienza della rete non collegare la macchina.

L'Utilizzatore è tenuto a predisporre un adeguato sezionatore della linea elettrica a monte della macchina, oltre ad efficaci mezzi di protezione contro sovracorrenti e contatti indiretti.

Efficaci mezzi di protezione contro le sovracorrenti possono essere rappresentati dai seguenti elementi (correttamente dimensionati e adeguati alle caratteristiche di impiego):

- Fusibili,
- Interruttori automatici,
- Interruttori magnetotermici.

Efficaci mezzi di protezione contro i contatti indiretti invece possono essere rappresentati da:

- Interruttori differenziali,
- Sensori di guasto.

All'atto dell'allacciamento verificare:

- Che i dati della rete di alimentazione corrispondano ai dati elettrici indicati nello schema elettrico allegato alla macchina (un'errata tensione di alimentazione può danneggiare la macchina);
- Che la rete di alimentazione sia provvista di adeguato impianto di messa a terra;

La corretta posizione ed il fissaggio di:

- Protezioni,
- Microinterruttori,
- Pulsante di emergenza.

Allacciare il quadro elettrico della macchina con cavi adatti alla corrente assorbita.


Utilizzare accessori di collegamento (capocorda, bulloni, ecc..) adatti al cavo da collegare ed alla corrente assorbita, assemblati secondo le istruzioni del fabbricante e degli accessori, nonché secondo le regole di buona tecnica.

Utilizzare accessori di cablaggio (guaine, raccordi, ecc..) che non pregiudichino il grado di protezione IP del quadro elettrico.

Per la descrizione dei comandi fare riferimento alla documentazione allegata.


F.6 COLLEGAMENTO CON IMPIANTO PER RICEVIMENTO PRODOTTO

ASPIRAZIONE: la pompa deve trovarsi il più possibile vicino alla sorgente del fluido, in modo da permettere l'adozione di un tubo aspirante di lunghezza minima e il più rettilineo possibile. Evitare curve strette.

La tubazione aspirante deve essere a perfetta tenuta d'aria e di materiale adatto a non schiacciarsi a causa della depressione interna. Il diametro minimo della tubazione deve essere pari a quello dell'elemento tubolare, occorre tener presente che con fluidi viscosi è necessario utilizzare diametri maggiori.	
---	--

La pompa è autoadescante quindi non necessita di valvola di fondo.

MANDATA: per ridurre la potenza assorbita usare tubazioni più corte e rettilinee possibili. Evitare curve strette. Il diametro sarà uguale a quello nominale della pompa, salvo precisi calcoli sulle perdite di carico. Con fluidi viscosi occorrono tubi di diametro maggiore

Collegare le tubazioni fisse alla pompa con un tratto di tubo flessibile per facilitare la manutenzione ed evitare carichi sulla pompa. Fissare saldamente le tubazioni.	
--	---

La portata è leggermente pulsante e le pulsazioni aumentano con il numero dei giri e della pressione. Adattare gli staffaggi al proprio impianto per evitare che le pulsazioni possano causare danni alle tubazioni o disturbi alle utenze a valle.

Fissare saldamente la pompa ad una struttura fissa utilizzando i relativi fori sul telaio.

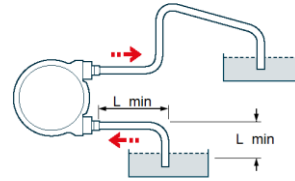
Installare la pompa su degli antivibranti in modo da ridurre le vibrazioni.

F.7 TUBAZIONI – INSTALLAZIONE CORRETTA

F.7.1 PRODOTTI FLUIDI

Predisporre la pompa alla distanza minima dalla vasca di aspirazione (ingresso).

Disporre la tubazione di mandata (uscita) inclinata per facilitare lo scarico del fluido pompato

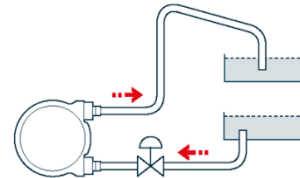


F.7.2 PRODOTTI VISCOSI

Predisporre la pompa in aspirazione sotto battente.

E' consigliabile prevedere un dispositivo di sicurezza in caso di rottura dell'elemento tubolare.

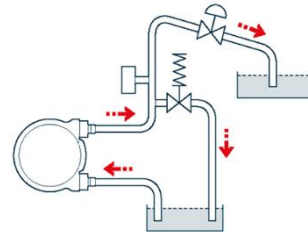
Per il pompaggio di sostanze corrosive o pericolose è necessario prevedere un vano di contenimento.



F.7.3 SOVRAPRESSIONE

Se lungo la tubazione di mandata c'è la possibilità di una valvola chiusa, prevedere un controllo di pressione oppure un by-pass.

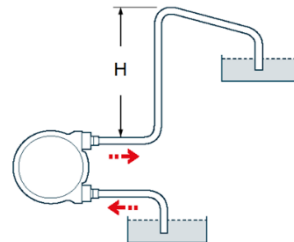
Lo stesso pericolo può esistere sulla tubazione di aspirazione in caso di rotazione inversa della pompa.



F.7.4 POMPA FERMA

Nella tubazione di mandata, se l'altezza supera i 4 metri, è possibile che il peso del fluido all'interno del tubo faccia girare indietro i rulli della pompa, rifluendo nel condotto verso l'aspirazione.

La situazione è da evitare con motori auto frenanti, variatori e valvole unidirezionali.



G ISTRUZIONI PER AVVIAMENTO - USO – FERMATA

G.1 AVVERTENZE GENERALI RELATIVE AL FUNZIONAMENTO NORMALE DELLA MACCHINA

L'operatore deve:

- Essere formato e addestrato come previsto dalle leggi sulla sicurezza dei luoghi di lavoro – per l'Italia si veda il Decreto legislativo 81/2008;
- Essere in perfette condizioni psicofisiche e mantenere sempre vigile l'attenzione e la prontezza di riflessi;
- Utilizzare i dispositivi personali di protezione elencati al paragrafo seguente (G.2);
- Effettuare, prima di iniziare le operazioni con la macchina, i controlli elencati nel paragrafo seguente per sincerarsi che sussistano tutte le condizioni di sicurezza tali da evitare incidenti.


L'operatore non deve:


- Manomettere né alterare il funzionamento o l'efficienza dei dispositivi di protezione collocati sulla macchina.

G.1.1 Controlli e verifiche per un uso sicuro della macchina

L'operatore deve verificare:




- Che la macchina non sia stata manomessa: in questo caso porre la macchina fuori servizio ed avvisare immediatamente il preposto;
- Lo stato generale della macchina e delle sue strutture: non devono essere presenti danneggiamenti o condizioni di evidente trascuratezza soprattutto per quanto riguarda l'invecchiamento, l'usura e la fatica;
- Che la macchina sia dotata di tutti i pittogrammi e le targhe monitorie previste e riportate nel capitolo "Interazione sicura con il macchinario";
- Che tutti i dispositivi di comando siano dotati di targhetta d'identificazione.


<p>AVVERTIMENTO: Il macchinario danneggiato o modificato, rispetto la configurazione originale stabilita dal fabbricante, non deve mai essere usato. Ogni modifica tecnica che si ripercuote sul funzionamento o sulla sicurezza della macchina, deve essere effettuata solo da personale tecnico del fabbricante o da tecnici formalmente autorizzati dallo stesso.</p>	
---	---

<p>AVVERTIMENTO: I controlli preliminari devono essere effettuati con la macchina NON alimentata elettricamente.</p>	
---	---

G.2 DISPOSITIVI PERSONALI DI PROTEZIONE

L'operatore addetto al funzionamento normale della pompa deve utilizzare i seguenti dispositivi personali di protezione:

Pittogramma	Descrizione	Note
	CALZATURE	Utilizzo delle calzature di sicurezza per evitare i rischi generati dalla caduta di materiali.
	GUANTI DI PROTEZIONE	Guanti di protezione delle mani a disposizione in caso di manipolazione di oggetti che possono arrecare danno.
	INDUMENTI IDONEI	Abbigliamento idoneo, come ad esempio la tuta: è vietato l'uso di indumenti con maniche larghe e/o appendici che possono essere facilmente trattenuti da organi meccanici.


<p>ATTENZIONE: La macchina non supera il livello di rumorosità stabilito per legge e per questo motivo non sono obbligatorie le cuffie di protezione dell'udito. L'operatore deve però valutare attentamente anche l'ambiente di utilizzo: se è molto rumoroso deve usare le cuffie di protezione. In caso di utilizzo di cuffie, l'operatore deve prestare ancora più attenzione in quanto uno dei sensi di percezione del pericolo (l'udito) viene a mancare. Osservare bene l'ambiente circostante in quanto la percezione visiva deve sopperire alla diminuzione dell'udito.</p>	
---	---

G.3 ARRESTO DI EMERGENZA

Se durante il funzionamento della macchina si verificano situazioni che possono risultare pericolose:

- Per l'operatore;
- Per eventuali persone esposte;
- Per la macchina stessa,

Si deve arrestare immediatamente la macchina tramite il pulsante rosso a fungo, posto sulla pulsantiera principale.

<p>PERICOLO: La macchina, se non fornita nella configurazione con quadro elettrico, dovrà essere dotata di pulsante per l'arresto di emergenza da parte del Cliente.</p>	
---	---

G.3.1 Ripristino dopo un arresto di emergenza


Dopo aver risolto l'inconveniente che ha reso necessario l'arresto di emergenza, agire nel modo seguente:

- Ripristinare il pulsante di arresto d'emergenza eventualmente premuto, ruotandolo nel senso della freccia posta sullo stesso;
- Ripristinare le condizioni di sicurezza necessarie alla ripresa del funzionamento della macchina;
- Dopo aver verificato che non vi siano situazioni pericolose, l'operatore autorizzato può riprendere ad utilizzare la macchina.

G.4 AVVIAMENTO

Prima di avviare la pompa accertarsi che:

- Il tipo di elemento tubolare sia quello adatto al fluido da pompare.
- La tensione di rete corrisponda alla tensione del motore e relativo quadro elettrico di controllo.

<p>PERICOLO ORGANI IN MOVIMENTO</p> <ul style="list-style-type: none"> • Controllare che le protezioni delle parti mobili siano montate. 	
--	---


- Controllare che il livello dell'olio nel riduttore sia quello stabilito (vedi paragrafo L.3).
- Controllare che la protezione termica del motore sia tarata come da valori di targa del motore stesso.
- Effettuare una prova di rotazione per appurare che il senso di rotazione sia quello desiderato;
- Controllare che gli eventuali componenti elettrici opzionali siano correttamente collegati al quadro e provarne le funzionalità.
- In caso di incertezza nella valutazione della pressione di mandata, a causa ad esempio di viscosità alta, predisporre uno strumento di lettura della pressione sulla mandata.


G.5 USO

- Mettere i rulli in posizione di lavoro (vedi paragrafo B.1).
- Avviare la pompa nella condizione migliore: valvole aperte e velocità minima ove regolabile.
- Fare alcuni avviamenti e fermate verificando le funzionalità dei comandi e la tenuta dell'impianto.
- Se esiste la possibilità di lavoro contro valvole chiuse, provare l'efficienza delle sicurezze (pressostato o bypass).
- Verificare, nelle condizioni previste di lavoro, che i valori di portata, pressione e assorbimento del motore corrispondano al progetto.



G.5.1 AZIONI DA NON COMPIERE

<p>AVVERTIMENTO:</p> <ul style="list-style-type: none"> • Non cambiare l'uso della pompa senza pulizia interna, la miscelazione di prodotti chimici può essere altamente pericolosa. • A fine lavorazione non lasciare la pompa piena di prodotto, in particolare fluidi corrosivi o che possano depositare residui, polimerizzare o con pericolo di gelo, o che possano sforzare la meccanica al successivo avvio, o aggredire l'elemento tubolare. • In caso di insufficienza del motore non elevare la taratura delle protezioni oltre i limiti di targa. Verificare i dati di impianto ed eventualmente rivolgersi al servizio tecnico. 	
---	---

<p>PERICOLO: Durante il lavaggio della pompa con un getto d'acqua, non dirigerlo direttamente sul motore o sulle apparecchiature elettriche. Tale inadempienza può provocare pericolo di folgorazione oltre che danneggiamento delle apparecchiature elettriche stesse.</p>	
--	---

G.6 FERMATA

G.6.1 Arresto della pompa

Lo stop del flusso si ottiene fermando il motore. La pompa funziona da valvola, per lo schiacciamento dell'elemento tubolare, salvo la condizione in cui l'altezza della mandata sia superiore a 4m in quanto il peso del fluido fa girare indietro i rulli rifluendo nel condotto.

G.6.2 Drenaggio della pompa

Far girare la pompa verso lo scarico previsto dalle tubazioni invertendo il senso di rotazione. Dove esiste il pericolo di gelo, effettuare il drenaggio ad ogni fine lavoro.

G.6.3 Pulizia delle tubazioni

Eeguire la pulizia delle tubazioni, compreso l'elemento tubolare, con fluidi compatibili col tubolare stesso.

G.6.4 Fermate prolungate

Per fermate prolungate nel tempo è necessario:

- Effettuare il drenaggio.
- Mettere il rullo in posizione di riposo per non rovinare l'elemento tubolare.

G.7 RISPETTO DEI REQUISITI DI IGIENE

Per soddisfare i requisiti di igiene (in caso di pompaggio di fluidi alimentari) è necessario eseguire le seguenti procedure.

G.7.1 Drenaggio

Per eseguire il drenaggio vedi quanto riportato al paragrafo G.6.2

G.7.2 Pulizia

La pulizia della pompa deve essere eseguita:

- Prima dell'utilizzo della pompa stessa.
- A fine ciclo di lavoro.
- Al termine di ogni attività di manutenzione eseguita sulla pompa.

La pulizia della pompa deve essere eseguita utilizzando acqua a 70°C e soluzione detergente al 5%; effettuare il risciacquo utilizzando acqua fredda.

G.8 RISCHI RESIDUI

G.8.1 Uso con alimenti

AVVERTIMENTO:

La conformità all'uso della pompa con fluidi alimentari è mantenuta con l'utilizzo di elementi tubolari classificati per l'uso specifico con alimenti (Vedi istruzioni al paragrafo N.3 Guida selezione elemento tubolare), con raccordi inox e adeguate procedure di pulizia (vedi quanto riportato al paragrafo G.7 Rispetto dei requisiti di igiene).

L'inadempienza alle suddette condizioni comporta pericolo per l'uso alimentare.



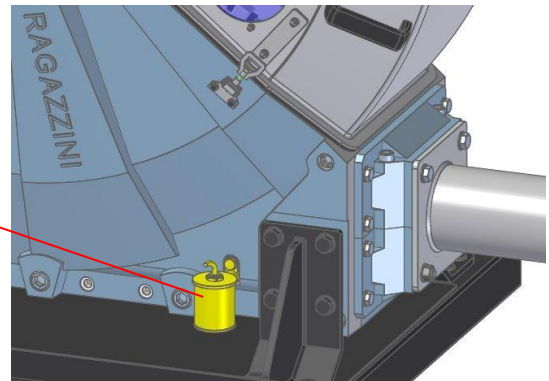
AVVERTIMENTO:

In ogni caso, se il fluido è pericoloso per corrosione o esalazioni, occorre aver preso adeguate precauzioni, quali:

- Vani di contenimento (in caso di aspirazione sotto battente e/o mandate molto lunghe)
- Aspirazione o aerazione adeguate (per fluidi che possano dare esalazioni tossiche o dannose)

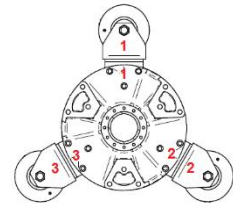


La rottura dell'elemento tubolare comporta la fuoriuscita del fluido che viene convogliato nell' apposito alloggiamento della sonda galleggiante di sicurezza, che ferma la pompa ed evita la contaminazione esterna.



G.9 RULLI A LAVORO

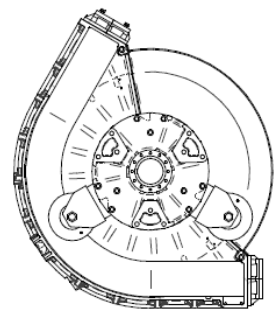
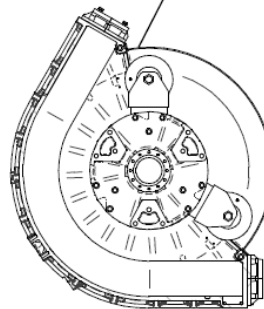
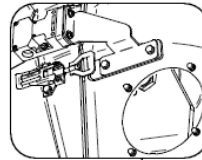
Se sono presenti delle marcature sui pezzi, rispettare orientamenti e accoppiamenti. Vedi esempio in figura.



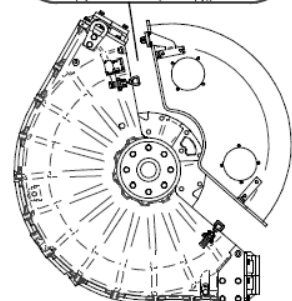
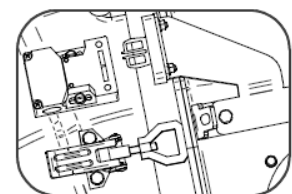
La pompa viene consegnata con un rullo e relativo supporto smontato (condizione di riposo). Per utilizzare la pompa occorre posizionare tutti i rulli a lavoro.

Eeguire le seguenti operazioni:

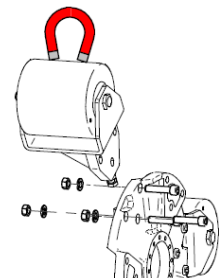
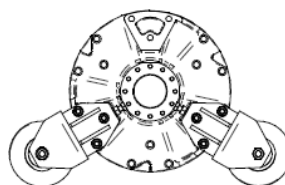
- Dare tensione alla pompa;
- Guardando attraverso l'oblò del cofano far partire la pompa e posizionare la parte del rotore senza il rullo in corrispondenza dell'oblò stesso come nell'immagine a fianco
- Sezionare la rete elettrica.



- Per accedere all'interno della pompa ed operare sui rulli, sbloccare i quattro ganci a scatto e smontare il cofano di protezione, provvisto di sensore di sicurezza che impedisce l'avvio della macchina.

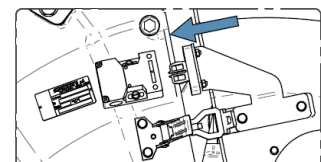


- Utilizzando una calamita o cinghie di sollevamento, posizionare il supporto completo di rullo (~25 Kg.) nella sede predisposta sul rotore



<p>ATTENZIONE: Coppia serraggio viti a 180 Nm</p>	
--	--

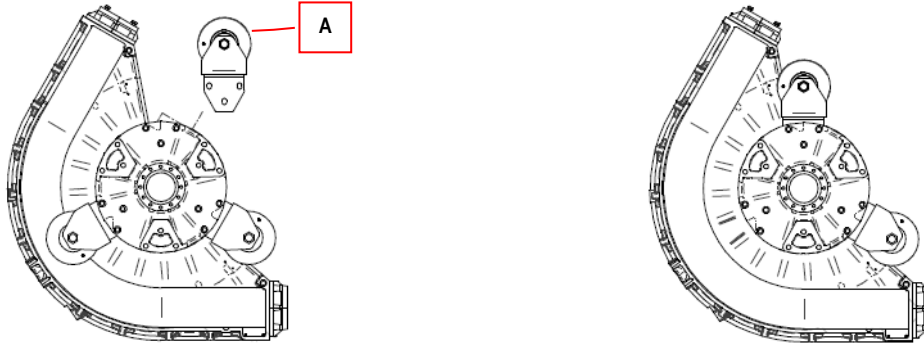
- Richiudere il cofano e ridare la tensione alla pompa per operare.



G.10 RULLI A RIPOSO


Per manutenzione, lunghe inattività o sostituzione degli elementi tubolari, mettere la pompa a riposo.

- Togliere il cofano e con l'ausilio di calamita o cinghie di sollevamento, smontare il supporto completo di rullo (A).
- Richiudere il cofano e fare girare il rotore fino al posizionamento dei rulli come indicato in figura, l'elemento tubolare non deve essere schiacciato da nessun rullo.



G.11 REGOLAZIONE RULLO

La capacità della pompa di fornire pressione in mandata dipende dallo "schiacciamento" dell'elemento tubolare da parte dei rulli.

<p>ATTENZIONE: La regolazione del rullo è parte fondamentale di questo tipo di macchina. Una distanza fra rullo e statore non corretta potrebbe comportare trafilamenti o una precoce usura dell'elemento tubolare.</p>	
--	--

La regolazione d'uso viene stabilita in fase di montaggio della pompa ed ogni successiva variazione dovrà essere autorizzata dal personale tecnico della **ragazzini** S.r.l.


H PROBLEMI E SOLUZIONI


PROBLEMI	CAUSE	RIMEDI
LA POMPA NON SI ADESCA	La pompa è rimasta ferma per lungo tempo senza che sia stata eseguita la procedura consigliata in F.6	Lasciare la pompa in moto. Dopo un breve periodo essa ritornerà efficiente. Se il problema si verifica aspirando da vasche sotterranee, è necessario far aspirare la pompa da un serbatoio fuori terra
	La tubazione in aspirazione è schiacciata od otturata oppure ha uno strato interno staccato	La tubazione aspirante, oltre a soddisfare alle esigenze date in F.6 deve avere montato un raccordo rigido sul fondo che ne garantisca la completa apertura
INSUFFICIENTE RENDIMENTO	Entrata di aria dalla tubazione di aspirazione	Controllare eventuali lesioni e le guarnizioni delle tubazioni
	Eccessiva lunghezza della tubazione in aspirazione	Attenersi, per quanto possibile, alle indicazioni date in F.6
	Alto contenuto di gas nel liquido pompato	Consultare il servizio tecnico
	Elemento tubolare eccessivamente usurato	Effettuare i controlli periodici e la sua eventuale sostituzione, se necessario
SCUOTIMENTO TUBAZIONI	Insufficiente cuscino d'aria negli smorzatori di pulsazione	Fare aspirare aria per breve tempo
	Strozzature nella tubazione di aspirazione	Attenersi, per quanto possibile, alle indicazioni date in F.6 Consultare il servizio tecnico
ECESSIVO RISCALDAMENTO DEL MOTORE ELETTRICO VERIFICARE L'ASSORBIMENTO SULLE TRE FASI E CONFRONTARLO CON I VALORI DI TARGA DEL MOTORE.	Il carico dell'impianto è eccessivamente gravoso per la motorizzazione della macchina	Consultare il servizio tecnico
	Cavi elettrici eccessivamente lunghi oppure di sezione insufficiente	Rivolgersi a un elettricista.
	Calo della tensione di rete o fasi squilibrate	Rivolgersi a un elettricista. Consultare il fornitore di Energia Elettrica.
	Insufficiente ventilazione	Verificare che lo spazio intorno al motore sia idoneo a una corretta ventilazione, libero da sporcizia e corpi estranei. Verificare la ventola.
RUMORI E BATTITI ALL'INTERNO DELLA POMPA	Eccessiva prevalenza in aspirazione	Attenersi, per quanto possibile, alle indicazioni date in F.6 Consultare il servizio tecnico
	Strozzature nelle tubazioni	
	Tubazioni con diametri insufficienti	


Per eventuali problemi non citati rivolgersi al Servizio Tecnico Ragazzini S.r.l.

I MANUTENZIONE

I.1 AVVERTENZE GENERALI

<p>AVVERTIMENTO: Gli operatori addetti alla manutenzione devono effettuare solo le operazioni di manutenzione segnalate in questo capitolo. I preposti e gli operatori addetti alla manutenzione della macchina devono rispettare tutte le prescrizioni emanate dagli Enti di sicurezza, oltre alle operazioni specifiche elencate nel presente capitolo.</p>	
--	---

<p>NOTA BENE: Tutte le informazioni sulla manutenzione riguardano solo ed esclusivamente la manutenzione ordinaria con interventi mirati al corretto funzionamento quotidiano della macchina. Per gli interventi di manutenzione straordinaria si indicherà sul manuale di contattare la Ragazzini S.r.l., la quale fornirà delle specifiche informazioni.</p>	
---	---

<p>AVVERTIMENTO: Tutte le operazioni di manutenzione devono essere eseguite in assenza di atmosfera esplosiva.</p>	
---	---


- Le operazioni di messa a punto e di regolazione devono essere eseguite da una sola persona, sotto la supervisione del "Preposto" alla manutenzione.
- Il personale non qualificato e non autorizzato non deve accedere all'area di lavoro della macchina quando questa è in stato di manutenzione.
- Le operazioni di manutenzione devono essere effettuate con illuminazione sufficiente; in caso di manutenzioni localizzate in aree non sufficientemente illuminate occorre utilizzare dispositivi di illuminazione portatili avendo cura di evitare coni d'ombra che impediscano o riducano la visibilità del punto in cui si va ad operare o delle zone circostanti.


I.2 Precauzioni e avvertenze per la messa in manutenzione ordinaria.

L'operatore addetto alla manutenzione deve:

- Essere consapevole che effettuando queste operazioni possono essere presenti dei pericoli.
- Rispettare tutte le avvertenze riportate sulla macchina, sugli schemi, nel presente documento e nella documentazione allegata per evitare malfunzionamenti che a loro volta potrebbero creare direttamente o indirettamente gravi incidenti o danni alle persone e alle cose.
- Utilizzare i dispositivi di protezione individuale descritti nel paragrafo seguente.
- Evitare il contatto fisico con organi in movimento della macchina.






L'operatore deve anche tenere sempre in considerazione quanto segue:

<p>PERICOLO DI FOLGORAZIONE: Le operazioni di manutenzione che richiedono la presenza di energia elettrica, quali la ricerca guasti nel quadro elettrico, devono essere eseguite solo da personale qualificato seguendo le procedure di sicurezza interne all'impianto dove viene installata la macchina.</p>	
--	---

<p>AVVERTIMENTO: Ogni modifica tecnica che si ripercuote sul funzionamento o sulla sicurezza della macchina, deve essere effettuata solo da personale tecnico del fabbricante o da tecnici formalmente autorizzati dallo stesso. In caso contrario la Ragazzini S.r.l. declina ogni responsabilità relativa a cambiamenti o a danni che ne potrebbero derivare. I ripari e i dispositivi di sicurezza possono essere rimossi in parte o tutti durante le operazioni di manutenzione solo da personale specializzato e/o autorizzato, il quale dovrà provvedere a rimetterli nella posizione originale appena ultimate le operazioni di manutenzione. La macchina non deve essere messa in funzione dopo un intervento di manutenzione senza che le protezioni ed altri dispositivi siano stati rimontati.</p>	
--	---

I.3 DISPOSITIVI PERSONALI DI PROTEZIONE

L'operatore addetto alle operazioni di manutenzione della pompa deve utilizzare i seguenti dispositivi personali di protezione:

Pittogramma	Descrizione	Note
	CALZATURE	Utilizzo delle calzature di sicurezza per evitare i rischi generati dalla caduta di materiali.
	GUANTI DI PROTEZIONE	Guanti di protezione delle mani a disposizione in caso di manipolazione di oggetti che possono arrecare danno.
	CASCO	Casco di protezione da utilizzare durante le operazioni di sollevamento della macchina per prevenire i pericoli generati dai carichi sospesi.
	INDUMENTI IDONEI	Abbigliamento idoneo, come ad esempio la tuta: è vietato l'uso di indumenti con maniche larghe e/o appendici che possono essere facilmente trattenuti da organi meccanici.
	VISIERA DI PROTEZIONE	Visiera di protezione del viso durante intervento su parti elettriche, soprattutto se in tensione

ATTENZIONE: La macchina non supera il livello di rumorosità stabilito per legge e per questo motivo non sono obbligatorie le cuffie di protezione dell'udito.
L'operatore deve però valutare attentamente anche l'ambiente di utilizzo: se è molto rumoroso deve usare le cuffie di protezione. In caso di utilizzo di cuffie, l'operatore deve prestare ancora più attenzione in quanto uno dei sensi di percezione del pericolo (l'udito) viene a mancare. Osservare bene l'ambiente circostante in quanto la percezione visiva deve sopperire alla diminuzione dell'udito.



I.4 PROCEDURE PER LA MESSA IN STATO DI MANUTENZIONE

Procedere come segue:

- Completare il ciclo di lavoro in corso.
- Arrestare la macchina.
- Sezionare l'alimentazione elettrica.
- Recintare la macchina ed apporre il cartello "MACCHINA IN MANUTENZIONE".

AVVERTIMENTO:
Qualsiasi intervento sulla pompa deve essere effettuato a macchina ferma e scollegata dalla rete elettrica.




AVVERTIMENTO: ALT ALLE PERSONE NON AUTORIZZATE
Non fare avvicinare persone non autorizzate alla macchina in manutenzione. Applicare cartelli di segnalazione in prossimità degli interruttori per avvisare del fermo macchina dovuto a manutenzione al fine di evitare manovre accidentali e pericolose.



I.5 COMPONENTI DI NORMALE USURA

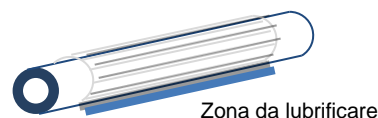
L'unico organo soggetto ad usura per manutenzione ordinaria è l'elemento tubolare. E' quindi necessario procedere a periodiche sostituzioni dello stesso.


<p>AVVERTIMENTO: Prima di aprire la pompa occorre accertarsi che la tubazione sia vuota. La pressione esercitata dal fluido sul tubo potrebbe far girare il rotore creando pericolo per l'operatore.</p>	
---	---

Quando si riscontra un calo di rendimento della pompa (indice di usura di tale componente interno) è necessario procedere al controllo dello stesso.

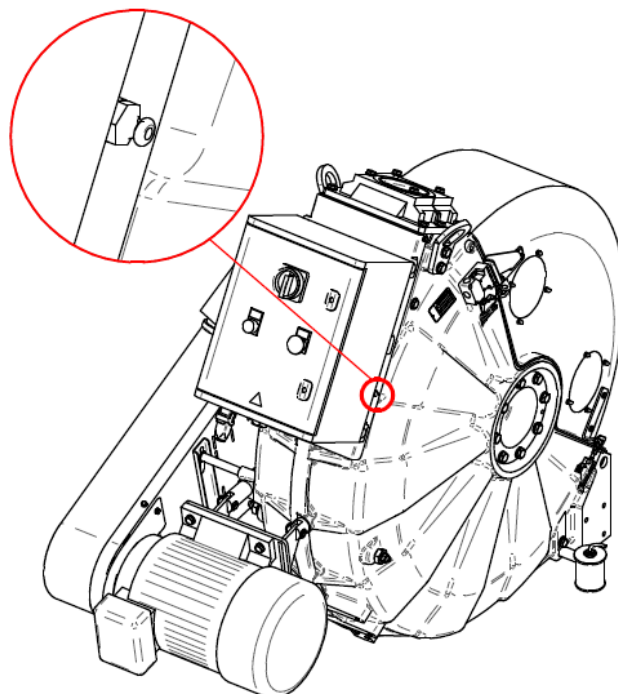
I.6 LUBRIFICAZIONE

L'elemento tubolare va lubrificato al momento del primo montaggio con grasso di silicone.




<p>ATTENZIONE Usare esclusivamente grasso di silicone Rotho , altri grassi danneggiano l'elemento tubolare</p>	
--	---

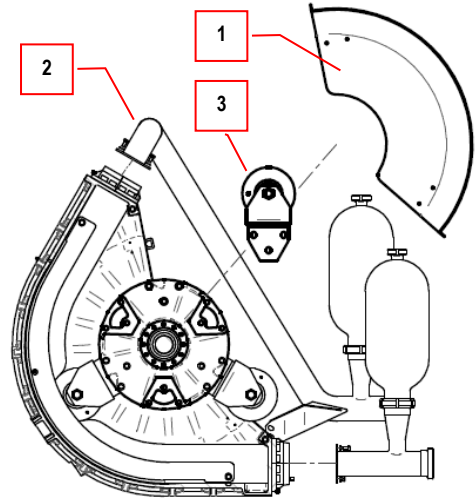
Periodicamente, ogni 100 ore circa di lavoro effettivo, occorre garantire che la parete dello statore dove appoggiano gli elementi tubolari sia adeguatamente lubrificata. Iniettare una piccola quantità di grasso (~30 grammi) utilizzando gli appositi ingrassatori posti sul retro della macchina. Per eseguire l'operazione è necessaria una pompa per ingrassaggio che può essere fornita a richiesta (cod.OB0100001).



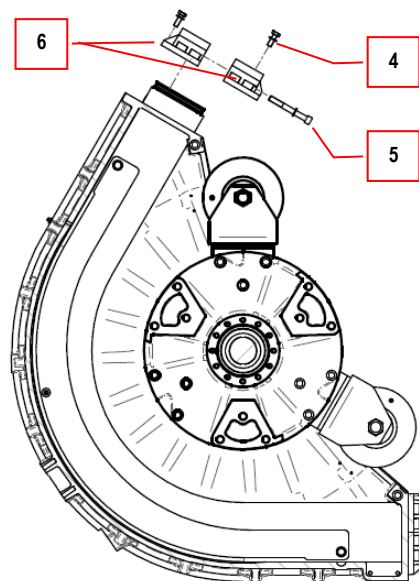
I.7 SOSTITUZIONE DELL'ELEMENTO TUBOLARE

<p>AVVERTIMENTO: Prima di aprire la pompa occorre accertarsi che la tubazione sia vuota e senza pressione.</p>	
---	---

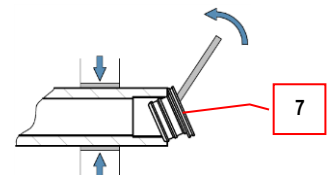
- Smontare il cofano (1) di protezione e i raccordi (2) di collegamento all'impianto completi di accessori.
- Smontare n.1 rullo completo di supporto (3).



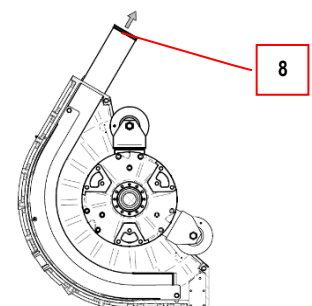
- Svitare le viti (4 e 5) per rimuovere completamente le semi-staffe (6).
- Ripetere la medesima operazione per l'altra estremità.



- Sfilare tutti i mezzi raccordi (7) facendo leva con un tubo metallico, di dimensioni opportune. Fare attenzione a non rovinare le superfici del mezzo raccordo.



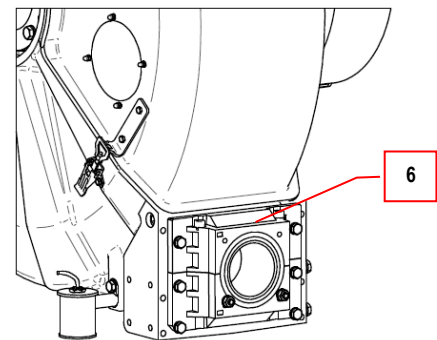
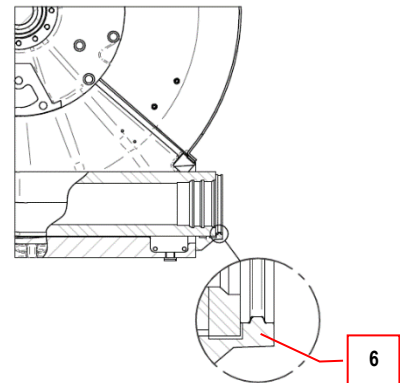
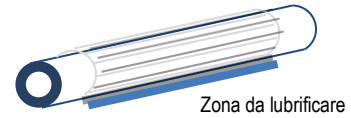
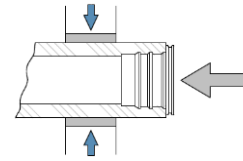
- Sfilare l'elemento tubolare (8).



- Montare i mezzi raccordi (7), precedentemente smontati, nel nuovo elemento tubolare (8).

NOTA: I mezzi raccordi vengono inseriti a pressione utilizzando un martello di gomma e lubrificandoli, se necessario, solo con acqua saponata.

- Lubrificare con grasso di silicone **Rotho**, l'elemento tubolare come indicato in figura ed infilarlo all'interno della pompa.
- Montare la semi-staffa (6) e verificare la posizione dell'estremità dell'elemento tubolare
- Serrare la controstaffa (6)




- Per il lato opposto seguire la medesima procedura
- Montare gli OR e collegare i raccordi alla pompa.
- Montare il rullo completo di supporto, precedentemente smontato, in posizione di lavoro.

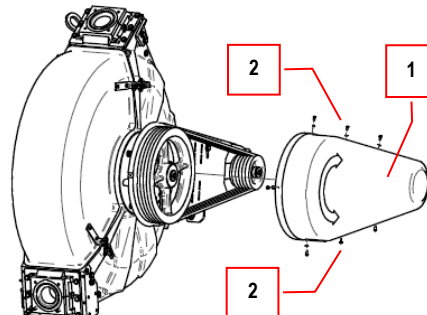
Serrare le viti di fissaggio del supporto rullo con chiave dinamometrica (vedi procedura specifica B.1).



I.8 SOSTITUZIONE – REGOLAZIONE CINGHIE

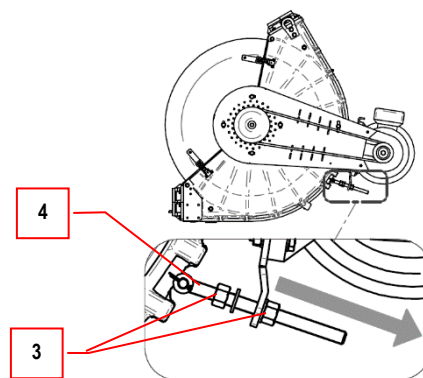
<p>AVVERTIMENTO: La tensione delle cinghie deve essere controllata ogni 200 ore di lavoro. Per pompe e/o cinghie nuove deve essere verificata dopo alcuni giorni di lavoro.</p>	
--	---

- Svitare le viti (2) presenti sui lati e all'estremità del copricinghie (1) per poterlo rimuovere.



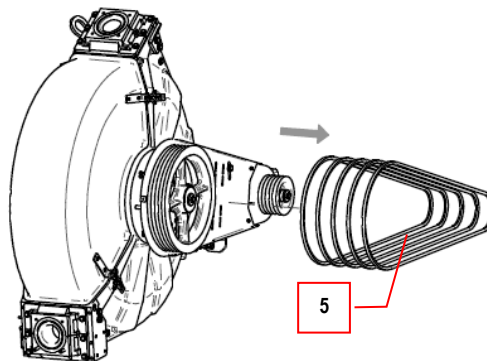
Tensionamento:


- Agire sui dadi (3) per muovere il tendicinghie (4) in modo da tirare le cinghie fino al raggiungimento della tensione opportuna.



Sostituzione:

- Agire sui dadi (3) per muovere il tendicinghie (4) in modo da allentare le cinghie.
- Rimuovere le cinghie (5).
- Montare le nuove cinghie e agire sui dadi (3) e sul tendicinghie (4) in modo da tirare le cinghie fino al raggiungimento della tensione opportuna.
- Montare il copricinghie (1) per riportare la macchina nelle condizioni di lavoro.



<p>AVVERTIMENTO: Un eccessivo tensionamento delle cinghie può:</p> <ul style="list-style-type: none"> • Compromettere le parti meccaniche ad esse collegate (alberi e cuscinetti); • Provocare un'usura precoce delle cinghie stesse. <p>Uno scarso tensionamento invece può provocare:</p> <ul style="list-style-type: none"> • Slittamenti e fischi; • Una non corretta trasmissione della potenza; • Un'usura delle cinghie per sfregamento. <p>Tensionare le cinghie quanto basta.</p>	
--	---

I.9 SONDA RILEVAMENTO ROTTURA ELEMENTO TUBOLARE

E' un sistema di sicurezza che, in caso di rottura dell'elemento tubolare e conseguente fuoriuscita del fluido all'interno della pompa, ferma la motorizzazione.

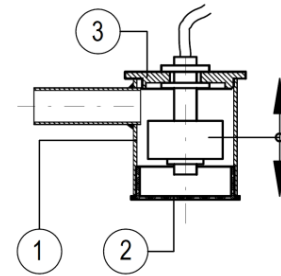
Non richiede manutenzione ma è bene accertarsi, periodicamente, che il galleggiante sia libero di scorrere.

La sonda è solidale al coperchio (3).

Lo svuotamento del liquido dal gruppo, si effettua togliendo il tappo (2) situato sotto al supporto (1).

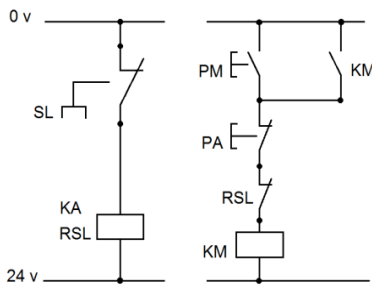
I.9.1 Dati tecnici

Minimo peso specifico rilevabile	0,65 Kg /L
Funzione d'uscita	NA / NC
Contatti	250 V; 2,5 A; 100 VA
Contenitore	polipropilene atossico
Grado di protezione (EN 60529)	IP 68
Temperatura di lavoro	-25 ÷ +100°C
Cavo elettrico d'uscita	silicone AWG20



I.9.2 Collegamenti elettrici (schema tipico)

L'intervento della sonda provoca l'arresto della macchina. Il sistema si riavvia solo con il consenso dell'operatore.



SL	sonda livello
KA	bobina relè ausiliari
RSL	contatto relè ausiliari
KM	bobina teleruttore
PM	pulsante di marcia
PA	Pulsante di arresto

Schema tipico di utilizzo

I.9.3 Versione ATEX

Fare riferimento alla documentazione presente nel fascicolo documenti, allegato alla macchina.



I.10 MANUTENZIONE DI COMPONENTI – POMPA IN VERSIONE ATEX

PERICOLO: Le procedure di manutenzione devono essere eseguite in assenza di atmosfere potenzialmente esplosive.



Deve essere previsto un piano di pulizia periodica per evitare l'accumulo di polvere sull'involucro, che generi strati pericolosi superiori a 1 mm.

La sostituzione dei cuscinetti dei rulli e del rotore deve essere effettuata preventivamente ogni 20000 ore di funzionamento o al minimo sospetto di danno. Il lubrificante utilizzato deve avere una temperatura di accensione di 50 K al di sopra della massima temperatura superficiale della pompa, indicata in targhetta. Per informazioni dettagliate sulla procedura specifica contattare l'ufficio tecnico Ragazzini S.r.l.

È obbligatorio riverniciare le parti metalliche esterne dell'apparecchiatura che col tempo hanno perso lo strato di vernice. Utilizzare vernici contenenti meno del 25% in peso di alluminio e con uno spessore massimo di 0,2 mm.

- In caso di sostituzione del sensore di livello (certificato ATEX per gas e polveri, con una categoria 1 oppure 2), deve essere installato un nuovo sensore con le stesse caratteristiche.
- In caso di sostituzione del pressostato (certificato ATEX per gas e polveri, con una categoria 1 oppure 2), deve essere installato un nuovo pressostato con le stesse caratteristiche.
- In caso di sostituzione del quadro elettrico (certificato ATEX per gas e polveri, con una categoria 1 oppure 2), deve essere installato un nuovo quadro con le stesse caratteristiche.
- In caso di sostituzione del riduttore (certificato ATEX per gas e polveri, con una categoria 1 oppure 2) deve essere installato un nuovo riduttore con le stesse caratteristiche.
- In caso di sostituzione del variatore (certificato ATEX per gas e polveri, con una categoria 1 oppure 2) deve essere installato un nuovo variatore con le stesse caratteristiche.
- In caso di sostituzione del motore elettrico (certificato ATEX con gas e polveri, con una categoria 1 oppure 2), deve essere installato un nuovo motore elettrico con le stesse caratteristiche.
- In caso di sostituzione del microinterruttore (certificato ATEX per gas e polveri, con una categoria 1 oppure 2) deve essere installato un nuovo microinterruttore con le stesse caratteristiche.
- In caso di sostituzione delle cinghie (certificate ATEX in categoria 1 o 2) devono essere installate nuove cinghie con le stesse caratteristiche.
- In caso di sostituzione del copricinghie ovvero cofano devono essere installati nuovi componenti con le stesse caratteristiche.
- In caso di sostituzione del tubo di aspirazione, utilizzare solo ricambi originali Ragazzini S.r.l. Tali componenti garantiscono una resistività inferiore a 1GΩ.
- In caso di sostituzione delle ruote (certificate ATEX in categoria 1 o 2), devono essere installate nuove ruote con le stesse caratteristiche.

J RICAMBI

J.1 COME ORDINARE I RICAMBI

Per evitare malintesi e/o spedizioni di pezzi non adatti all'uso indicare nella richiesta di ricambi originali i seguenti dati identificativi:

- Tipo pompa.
- Matricola pompa.
- Codice articolo.
- Descrizione articolo.
- Quantità.
- Tipo di spedizione desiderata.

La targhetta di identificazione raffigurata, è applicata sulla pompa.

In essa sono riportati i riferimenti indispensabili all'identificazione della pompa.

- A. Modello pompa.
- B. Numero di matricola.
- C. Marcatura CE di conformità (è presente solo se la pompa è completa di motorizzazione e quadro di comando).



J.2 ESEMPIO D'ORDINE

Modello pompa: SDF_
 Matricola pompa : XXXXXX

Codice	Descrizione	Quantità
W060_ _ _ _ _	+ RULLO ROTHO _ _ _	N° 1
A706_ _ _ _ _	SUPPORTO RULLO _ _ _	N° 1

Tipo di spedizione desiderata: A mezzo corriere: YYYYYY

J.3 ELENCO RICAMBI

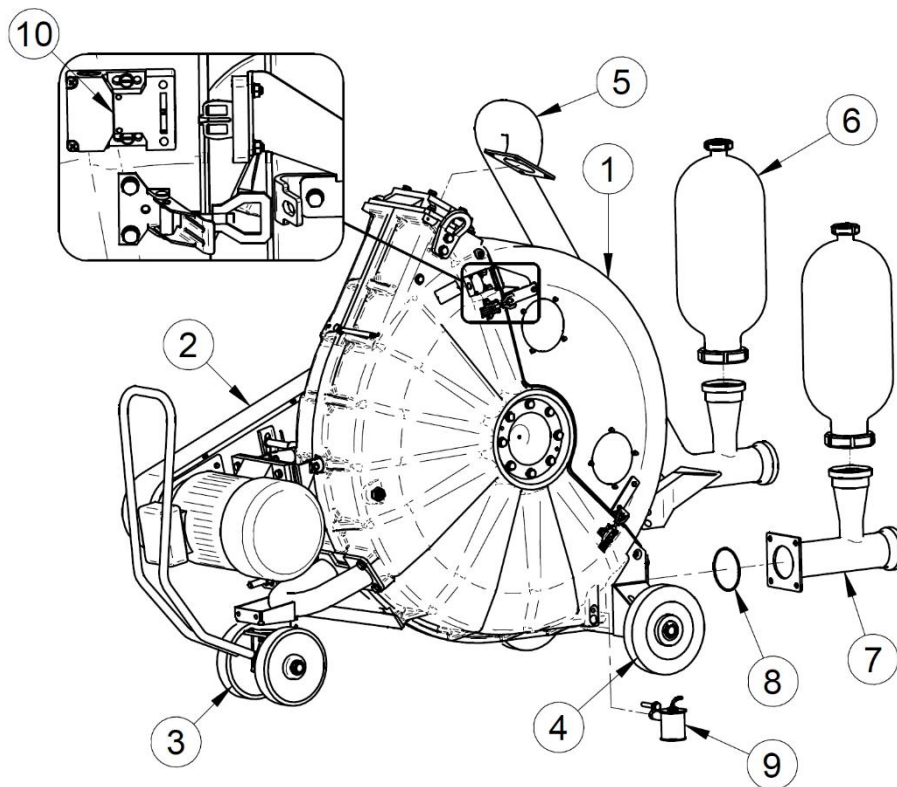
PERICOLO: Per i ricambi delle pompe in versione ATEX fare riferimento al paragrafo I.10 "MANUTENZIONE DI COMPONENTI – POMPA IN VERSIONE ATEX".



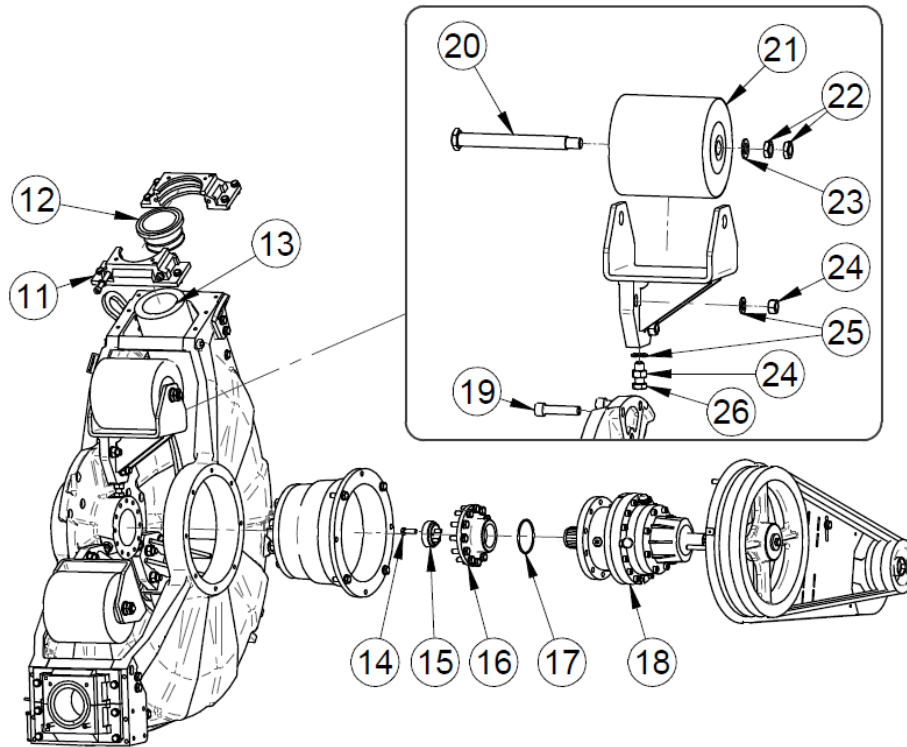
L'uso della pompa è di fondamentale importanza per determinare il materiale di costruzione dei componenti. La scelta ottimale dipende da diversi fattori: compatibilità chimica, temperatura di lavoro, compatibilità con alimenti, fluido da pompare e pressione d'esercizio. I seguenti componenti sono soggetti a variazione a seconda dell'applicazione, contattare il Servizio Tecnico **ragazzini** s.r.l.:



- Elemento tubolare (vedi paragrafo N.3)
- O-Ring
- Mezzi raccordi
- Compensatori e Raccordi di connessione (vedi paragrafo L)
- Cinghie trapezoidali (standard, antistatiche e diametri pulegge).



Pos.	Descrizione	ATEX		Codice	Q.tà
1	COFANO SF CON OBLO'	x		A8032258A	1
2	COPRICINGHIE ROTHO SDF	x		A8031207A	1
3	RUOTA d200	x		GHNP20000	2
4	RUOTA d250	x		GHRW25000	2
5	RACCORDO T MANDATA 304		✓	-	1
6	COMPENSATORE AISI 304		✓	-	2
7	RACCORDO T ASPIRAZIONE 304		✓	-	1
8	O RING d101 (**)		✓	GR0006400 (**)	2
9	KIT SONDA SDF	x		W05105812	1
10	SENSORE MICRO FC MECC	x		ELMF10001	1



Pos.	Descrizione	ATEX		Codice	Q.tà
11	STAFFA ROTHO SF90		✓	A5012063A	2
12	MEZZO RACCORDO SDF90 316 (**)		✓	A2032055A (**)	2
13	ELEMENTO TUBOLARE SDF90 (*)		✓	(*)	1
14	VITE Zn M 10		✓	S36E03500	3
15	FONDELLO x RIDUTTORE ROTHO		✓	A3010528A	1
16	GIUNTO RID 303 305 per SF SF90		✓	A3060523A	1
17	O RING d85 (**)		✓	GR0004337 (**)	1
18	RIDUTTORE (**)	x		(**)	1
19	VITE Zn M16		✓	S53L07000	9
20	TIRANTE RULLO SDF90		✓	A1052062A	3
21	KIT RULLO SDF90		✓	W06000571	3
22	DADO BASSO M20		✓	SC3Q00000	6
23	RONDELLA A2 M20		✓	SMAP00000	3
24	DADO M16		✓	SB3L00000	12
25	RONDELLA ZN M16 FUOCO		✓	SM3LHV300	12
26	VITE ZN M 16		✓	S33L04000	3

(*) Vedi: "DATI CARATTERISTICI - CONFIGURAZIONE MACCHINA" per elemento tubolare installato TIPO e CODICE.

(**) Alternativa:

Pos.	Descrizione	ATEX		Codice	Q.tà
8	O RING d101 EPDM		✓	GRE006400	2
17	O RING d85 EPDM		✓	GRE004337	1
18	RIDEP 303 i20.8 V01B/d38	x		NRA000001	1
18	RIDEP 305 i24.5 V01B/d38	x		NRA000003	1

Per codici e/o parti non presenti in elenco, contattare **ragazzini** S.r.l.

K DEMOLIZIONE E SMALTIMENTO

K.1 AVVERTENZE GENERALI SULLA DEMOLIZIONE E SMALTIMENTO DELLA MACCHINA

AVVERTIMENTO: Tutte le operazioni di demolizione devono essere eseguite in assenza di atmosfera esplosiva.



K.1.1 Rifiuti speciali e pericolosi





- I rifiuti speciali sono i residui derivanti da lavorazioni industriali, i materiali provenienti da demolizioni di macchinari e da apparecchiature deteriorate ed obsolete.
- I rifiuti speciali pericolosi sono quei rifiuti generati dalle attività produttive che contengono al loro interno un'elevata dose di sostanze inquinanti.

AVVERTIMENTO: Lo smaltimento dei rifiuti speciali e dei rifiuti pericolosi deve essere eseguito in conformità alle leggi vigenti. Per l'Italia si veda il D.lgs. 3/4/2006 n. 152, modificato dal D.lgs. 3/12/2010, n. 205 "Disposizioni di attuazione della direttiva 2008/98/CE".



K.2 DISPOSITIVI PERSONALI DI PROTEZIONE DURANTE LA DEMOLIZIONE E LO SMALTIMENTO DELLA MACCHINA

L'operatore addetto alle operazioni di demolizione e smaltimento della pompa deve utilizzare i seguenti dispositivi personali di protezione:

Pittogramma	Descrizione	Note
	CALZATURE	Utilizzo delle calzature di sicurezza per evitare i rischi generati dalla caduta di materiali.
	GUANTI DI PROTEZIONE	Guanti di protezione delle mani a disposizione in caso di manipolazione di oggetti che possono arrecare danno.
	CASCO	Casco di protezione da utilizzare durante le operazioni di sollevamento della macchina per prevenire i pericoli generati dai carichi sospesi.
	INDUMENTI IDONEI	Abbigliamento idoneo, come ad esempio la tuta: è vietato l'uso di indumenti con maniche larghe e/o appendici che possono essere facilmente trattenuti da organi meccanici.

K.3 SMONTAGGIO DELLA MACCHINA

L'operatore abilitato e autorizzato allo smontaggio della macchina deve:

- Utilizzare per tutte le operazioni previste i DPI indicati nel paragrafo precedente (K.2).
- Creare attorno alla macchina sufficiente spazio per eseguire tutti i movimenti senza rischi per le persone.
- Disinserire i dispositivi di sezionamento delle energie di alimentazione della macchina e bloccarli in posizione di OFF.
- Scollegare il cavo di alimentazione dal dispositivo di sezionamento, staccando prima i conduttori di potenza e successivamente quello di terra.
- Solo dopo che tutte le attività sopra riportate sono state effettuate, procedere a disassemblare la macchina procedendo dall'alto verso il basso e ponendo particolare attenzione ai gruppi/parti macchina soggetti a caduta per gravità ed a tutte le parti dove possa essere presente residuo di prodotto.

K.4 SEPARAZIONE DEI MATERIALI

Dopo aver smontato la macchina secondo la precedente procedura di smontaggio, occorre separare i vari materiali:

- Rimuovere e movimentare le varie parti macchina dall'area di lavoro adottando tutte le precauzioni necessarie.
- Prima di effettuare il sollevamento di parti di dimensioni considerevoli, verificare il corretto fissaggio dei dispositivi di sollevamento ed utilizzare unicamente imbracature ed attrezzature adeguate.
- Separare, per quanto possibile, i vari componenti per tipologia di materiali. È necessario separare le parti per tipologia di materiale (plastica, metallo, ecc.) che devono essere smaltite attraverso una raccolta differenziata. Affidare lo smaltimento dei materiali ricavati dalla demolizione alle società preposte.

PERICOLO CARICHI SOSPESI:

Prestare la massima attenzione al sollevamento di parti della macchina durante le fasi di demolizione.



K.5 SMALTIMENTO DEI MATERIALI E DEI PRODOTTI DELLA MACCHINA

La macchina è costruita con materiali considerati non pericolosi; i materiali usati sono principalmente: ferro, inox, alluminio, ghisa, rame, plastica, gomma.

Essi non subiscono modifiche tali da generare pericoli per gli operatori.

Tutta la componentistica elettrica ed elettronica viene acquistata commercialmente da Ragazzini s.r.l., già certificata ai sensi della Direttiva 2011/65/UE (RoHS) dai rispettivi fabbricanti.

I materiali utilizzati per proteggere la macchina durante il trasporto devono essere riciclati o smaltiti rispettando le norme vigenti nel Paese di destinazione.



Prestare attenzione alla presenza del marchio

Lo smaltimento deve avvenire tramite società specializzate.

L CONFIGURAZIONI OPZIONALI DELLA POMPA

Le configurazioni opzionali e gli accessori possibili della pompa peristaltica della serie SDF sono i seguenti:

- Pompa fissa con struttura di sostegno;
- Pompa su ruote;
- Pompa completa di motore elettrico e organi di trasmissione;
- Pompa completa di motore elettrico, organi di trasmissione e quadro elettrico di comando;
- Raccordi di connessione con attacchi al processo:
con flange ANSI o UNI in inox o PVC, connessioni tipo DIN o ENO;
- Compensatori inox montati sui raccordi di connessione;
- Kit di lavaggio compensatori;
- Compensatori in PVC per il montaggio in linea;
- Pressostato differenziale;
- Comandi a distanza via filo o a radiocomando.

L.1 CONFIGURAZIONE CON QUADRO ELETTRICO

Il quadro elettrico ed i comandi manuali devono essere installati ad una altezza ed in una posizione tali da permettere un facile accesso senza sforzi per l'operatore durante l'utilizzo.

Devono inoltre essere installati al di fuori di zone pericolose.

Utili indicazioni in merito si possono trovare nelle norme EN60204-1 ed EN894-4.

Per la descrizione dei comandi fare riferimento alla documentazione allegata alla macchina.

L.1.1 Versione ATEX

Fare riferimento alla documentazione presente nel fascicolo documenti, allegato alla macchina.



L.2 CONFIGURAZIONE CON CARRELLO SU RUOTE

Per l'utilizzo della macchina con la tramoggia di convogliamento o per altre esigenze, la pompa è supportata da un telaio carrellato completo di n° 2 ruote fisse e di n° 2 ruote sterzanti complete di manico di manovra.

Le ruote posteriori possono essere dotate di freno incorporato (opzione).

L.2.1 Versione ATEX

Le ruote installate saranno del tipo antistatico.

Fare riferimento alla documentazione presente nel fascicolo documenti, allegato alla macchina.



L.3 RIDUTTORE

La pompa viene fornita con riduttore epicicloidale serie 300 "TRASMITAL BONFIGLIOLI"

- I riduttori sono forniti con lubrificante già a livello.
- Controllare periodicamente il livello del lubrificante.
- Se a seguito di interventi si rendesse necessaria la sostituzione del lubrificante, attenersi alle modalità descritte nel sito internet del produttore del riduttore installato.



L.3.1 Versione ATEX

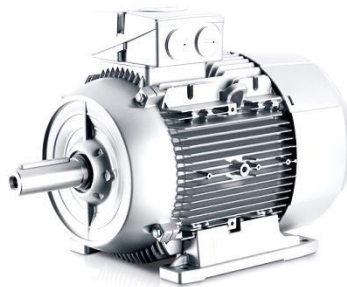
Fare riferimento alla documentazione presente nel fascicolo documenti, allegato alla macchina.



L.4 MOTORE

La pompa può essere fornita con o senza motore (di tipo elettrico o altro).

Per la manutenzione ordinaria o straordinaria del motore, attenersi alle istruzioni date nel sito internet del produttore del motore installato.



L.4.1 Versione ATEX

Fare riferimento alla documentazione presente nel fascicolo documenti, allegato alla macchina.

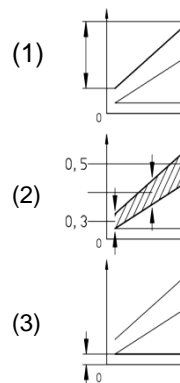


L.5 PRESSOSTATO

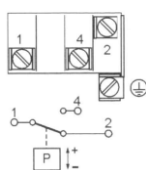
Pressostato ad azione differenziale per il controllo della pressione in linea.

L.5.1 Dati tecnici

Campo di regolazione:	0,5 ÷ 8 bar (1)
Intervento differenziale:	0,3 ÷ 5 bar (2)
Soglia di sensibilità:	0,2 bar (3)
Pressione max. ammissibile:	30 bar
Contatti:	24 V; 6 A
Grado di protezione -EN 60 529-:	IP 54
Temperatura ambiente:	- 20 + 70°C
Temperatura fluido operante:	+70°C max.



L.5.2 Collegamenti elettrici

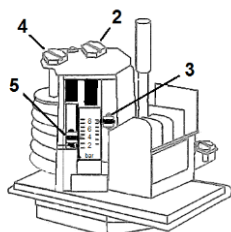


Pressostato di tipo differenziale; scambia il contatto a pressione massima e lo rilascia a pressione di riarmo.

Il pressostato può operare con la seguente logica di funzionamento a seconda del modello di pompa e del quadro elettrico installato:

- **“Automatico”**: la pompa si arresta quando viene superato il limite superiore di pressione e riparte in automatico quando la pressione scende al di sotto del valore di riarmo.
- **“Sicurezza”**: la pompa si arresta quando viene superato il limite superiore di pressione e riparte solo ed esclusivamente dopo il consenso dell’operatore e con pressione al di sotto del valore di riarmo.

L.5.3 Taratura



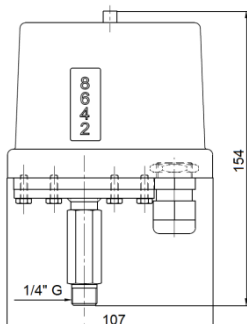
Con la vite di taratura 2 si regola il punto superiore di intervento. Indicazione con l’indice 3 (freccia rossa).

Con la vite di taratura 4 si regola il punto inferiore di intervento; il punto superiore rimane inalterato. Indicazione con l’indice 5 (freccia verde).

La scala di regolazione non è tarata. Per una taratura più precisa utilizzare un manometro.

Nota bene: la freccia verde 5 non deve mai essere al di sotto del valore minimo della scala.

L.5.4 Dimensioni di ingombro

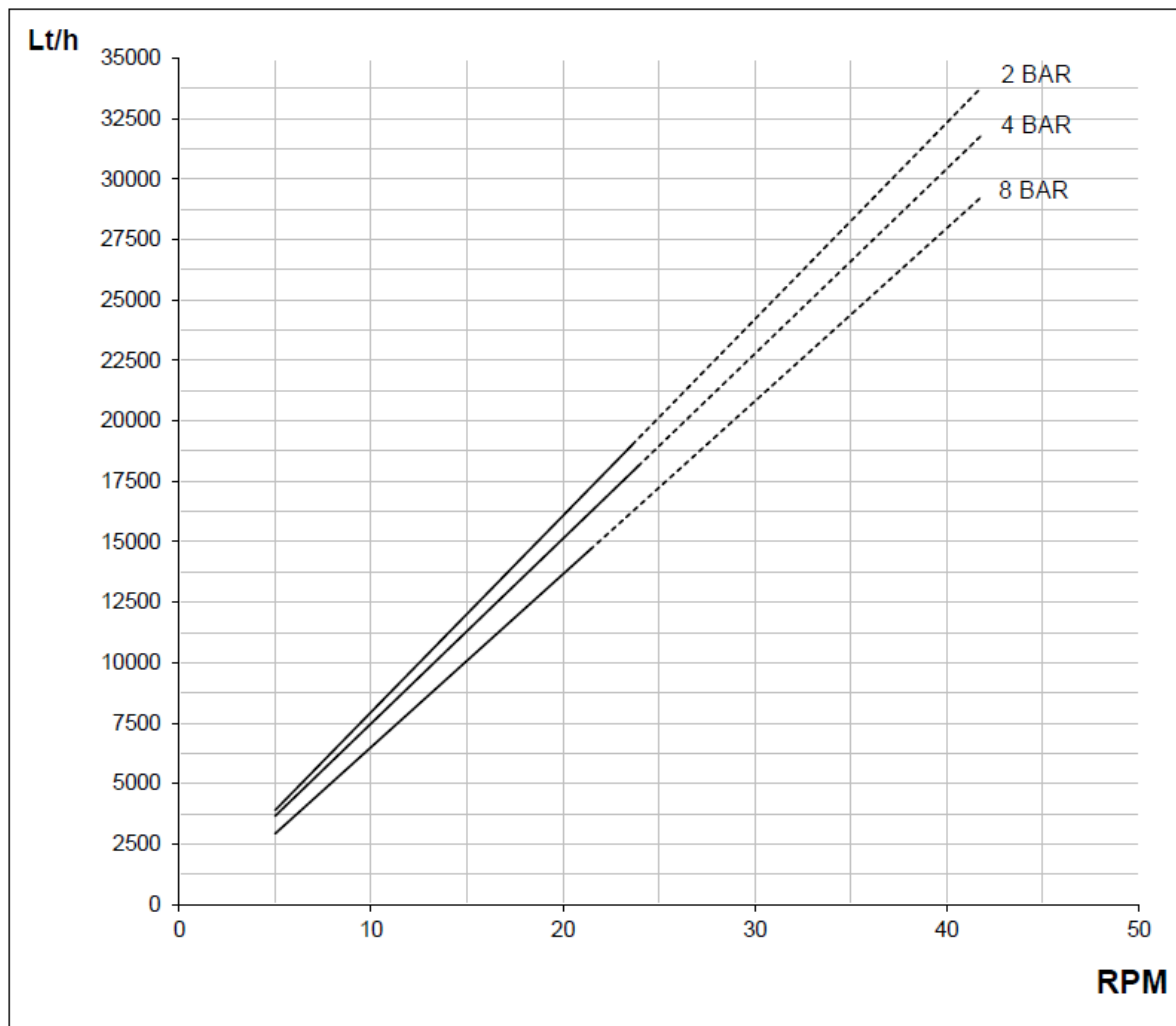


L.5.5 Versione ATEX

Fare riferimento alla documentazione presente nel fascicolo documenti, allegato alla macchina.



M RESA IDEALE CARATTERISTICA DELLA POMPA PERISTALTICA

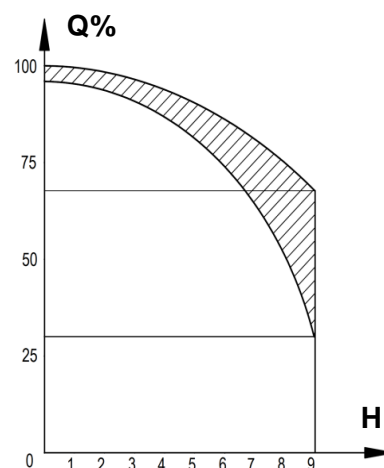


Lt/h PORTATA
 Q% PORTATA %
 H PREVALENZA IN ASPIRAZIONE (metri di colonna d'acqua)
 RPM n° GIRI ROTORE AL MINUTO

Queste curve caratteristiche sono state ottenute pompando acqua senza gas disciolti alla temperatura di 20° C, pressione di 1 atm, con aspirazione sotto piccolo battente e con tubazioni di diametro identico agli attacchi della pompa

Con fluidi di diverse caratteristiche si possono avere importanti variazioni:

- Fluidi pesanti, ovvero con peso specifico maggiore di 1
- Fluidi viscosi
- Fluidi caldi
- Fluidi con alto contenuto di gas




N ELEMENTO TUBOLARE


N.1 CRITERI DI SCELTA

L'elemento tubolare caratterizza l'uso ed i limiti della pompa peristaltica.

La scelta ottimale dipende da molti fattori:

- Compatibilità chimica;
- Pressione di lavoro;
- Temperatura di lavoro;
- Numero di giri della pompa;
- Capacità di aspirazione;
- Ciclo di lavoro;
- Aspettativa di durata;
- Compatibilità con alimenti.

Informazioni per uso corretto da richiedere direttamente a  in fase di ordine.
Per fluidi o condizioni non previste osservare le seguenti precauzioni:

- | | |
|---|---|
| <ul style="list-style-type: none">• PERICOLO SOSTANZE CHIMICHE: Considerare i pericoli della manipolazione di sostanze chimiche aggressive (possibili fuoriuscite di liquido). Particolari condizioni di temperatura, pressione e concentrazione variano l'aggressività dei prodotti e possono rendere pericoloso l'uso della pompa. |  |
|---|---|

- Effettuare una prova di immersione. Tagliare un segmento-campione di elemento tubolare, rilevarne peso, lunghezza e altre caratteristiche fisiche. Immergerlo per circa 72 ore e rilevarne eventuali variazioni di colore, dimensioni, peso, durezza o altro danno. Successivamente passare alla prova con la pompa.

N.2 SMALTIMENTO

Rispettare le normative locali in materia di smaltimento dei rifiuti.

Contattare l'ufficio locale competente e specificare se il prodotto è venuto a contatto con fluidi pericolosi, tossici o nocivi.

Il materiale dell'elemento tubolare è gomma vulcanizzata e inserti tessili sintetici.

N.3 GUIDA SELEZIONE ELEMENTO TUBOLARE

Colore del tubo	BLUE	ROSSO	VERDE	GIALLO	BIANCO	ARANCIONE
Sigla del tubo	NN	NP	EP	RN	RF	HY
Composizione	Gomma Naturale	Substrato per prodotti alimentari Gomma Naturale	Monomero Etil-propilene EPDM	Substrato Nitril-Butadiene NBR di	Substrato per prodotti alimentari Nitril-Butadiene NBR	Polietilene Clorosulfonato HYPALON
Caratteristiche fisiche	Tubo multistrato con inserti tessili di rinforzo					
TEMP. °C	-10 +85	-10 +75	-10 +95	-10 +75	-10 +75	-10 +85
PRESS. BAR	-0,9 +8 (15)	-0,9 +6(8)	-0,9 +8	-0,9 +6(8)	-0,9 +6(8)	-0,9 +8
Compatibilità	Ottimo per liquidi abrasivi, moderatamente aggressivi, e fluidi ad alta pressione	Similare a NN, utilizzabile per prodotti alimentari	Adatto per uso chimico e relativamente per alte pressioni	Adatto per olii, grassi, idrocarburi e solventi vari	Adatto per olii e grassi alimentari	Adatto per acidi concentrati e liquidi alcalini.
Caratteristiche meccaniche Resistenza/Durata	ALTA	ALTA	MEDIA	MEDIA	ALTA	ALTA
Classificazione Alimentare		FDA-CFR 21 Parts 170 to 199 Item 177.2600			FDA 177.2600 DM 21-3.73 IV B	
Per pulizia: C.I.P. e S.I.P. è consigliabile rimuovere il rullo		Sanificabile con acqua a 70° e soluzioni di Acido Nitrico all'1% o Acido Acetico al 10% o Soda Caustica al 15%. Risciacquare con acqua fredda. Lavare con vapore a 120° Massimo 3 minuti			Sanificabile con acqua a 70° e soluzioni di Acido Nitrico all'1% o Acido Acetico al 10% o Soda Caustica al 15%. Risciacquare con acqua fredda. Lavare con vapore a 120° Massimo 3 minuti	



RAGAZZINI SRL – Via A. Volta n.8 48018 Faenza (RA) Italy
Tel: +39-0546-620433 – Fax: +39-0546-621394
Email: rotho@ragazzini.it – Web: www.ragazzini.it

