

Schlauchpumpen Serie SDF

Modell SF



Bedienungsanleitung

Originalfassung in italienischer Sprache
Vierte Ausgabe - Februar 2021

Dokumentencode
LM51DE004

Alle Rechte vorbehalten Der Benutzer kann nicht ohne die vorherige schriftliche Zustimmung von Ragazzini SRL in irgendeiner Form oder mit irgendwelchen Mitteln, als Fotokopie, Aufzeichnung oder auf andere Weise, ein Teil dieser Veröffentlichung vervielfältigen oder speichern. Kurze Zitate in den Artikeln in Fachpublikationen sind frei.

ragazzini s.r.l., **Rotho** Und **Rotho Noxys** sind eingetragene Markenzeichen von Ragazzini SRL.

Die Logo  und  gehören zur Firma Ragazzini SRL.

INHALTSVERZEICHNIS

A	TECHNISCHE DATEN - MASCHINE GESTALTUNG (der Maschine beigelegt)	
B	ALLGEMEINE HINWEISE	5
B.1	HAFTUNG	6
B.2	ORIGINALE BETRIEBSANLEITUNG	6
B.3	PRODUKTKONFORMITÄT	6
B.3.1	KOPIE DER EG-KONFORMITÄTSEKTLÄRUNG	7
B.3.2	TYPENSCHILD	8
B.4	ERKLÄRUNG DER GRAFIK-ZEICHEN UND PIKTOGRAMME IN DER BEDIENUNGSANLEITUNG	9
B.4.1	WARNHINWEISE	9
B.4.2	GEFAHRENPIKTOGRAMME, DIE IN DER BEDIENUNGSANLEITUNG VORHANDEN SEIN KÖNNEN	9
C	SICHERE INTERAKTION MIT MASCHINEN	10
C.1	ARBEITSPLATZ	10
C.2	SCHNITTSTELLE MENSCH-MASCHINE	10
C.3	ANWENDUNG DER PUMPE IN NICHT ATEX-AUSFÜHRUNG	10
C.3.1	VORGESEHENER GEBRAUCH DER MASCHINE	10
C.3.2	UNZULÄSSIGE VERWENDUNGEN	10
C.3.3	VORHERSEHBARE FEHLANWENDUNGEN DER MASCHINE	10
C.4	BESTIMMUNG DER PUMPE IN NICHT ATEX-AUSFÜHRUNG	11
C.4.1	VORGESEHENER GEBRAUCH DER MASCHINE	11
C.4.2	UNZULÄSSIGE VERWENDUNGEN	11
C.5	SCHUTZMITTEL UND SCHUTZVORRICHTUNGEN	12
C.5.1	ELEKTRISCHE SICHERHEITSVORRICHTUNGEN (OPTIONAL KONFIGURATION ÜBER BEDIENTAFEL)	12
C.5.2	SICHERHEITSFUNKTIONEN GEMÄß DEM EN13849-1 VORSCHRIFT	12
C.5.3	MAßNAHMEN ZUR VERRINGERUNG DER RISIKEN DURCH LÄRMEINWIRKUNG	12
C.5.4	MAßNAHMEN ZUR VERRINGERUNG DER RISIKEN DURCH, EXTREME TEMPERATUREN	12
C.5.5	MAßNAHMEN ZUR VERRINGERUNG ANDEREN RISIKEN	12
C.6	REST RISIKEN	13
C.6.1	RESTRISIKEN BEI NORMALER BENUTZUNG DER MASCHINE	13
C.6.2	RISIKEN AUS AUFBRECHEN UND / ODER FALSCEM VERHALTEN	13
C.6.3	RESTRISIKEN BEI WARTUNG	13
C.6.4	GEFAHRENZONEN	13
C.6.5	RISIKEN FÜR AUSGESETZTE PERSONEN	14
C.6.6	INFORMATIONEN UND HINWEISE	14
C.7	SICHERHEITSMÄßNAHMEN DES BEDIENERS	15
C.7.1	PERSÖNLICHE SCHUTZAUSRÜSTUNGEN	15
D	ALLGEMEINE BESCHREIBUNG	16
D.1	SCHLAUCHPUMPENEINHEIT ROTHO	16
D.2	BETRIEBSPRINZIP	17
D.3	GESAMTABMESSUNGEN	18
D.3.1	FESTGELEGTE AUFSTELLUNG	18
D.3.2	FAHRBARE AUFSTELLUNG	18
E	TRANSPORT- LAGERUNG - HEBEN	19
E.1	ALLGEMEINE HINWEISE	19
E.2	PERSÖNLICHE SCHUTZAUSRÜSTUNGEN	19
E.3	TRANSPORT	20
E.4	HEBEN UND BEWEGUNG	20
E.5	LAGERUNG	20
F	INSTALLATION	21
F.1	ALLGEMEINE HINWEISE	21
F.2	PERSÖNLICHE SCHUTZAUSRÜSTUNGEN	21
F.3	RÄUME FÜR GEBRAUCH UND WARTUNG	21
F.4	KONTROLLE VOR-INSTALLATION	22
F.5	ELEKTRISCHER ANSCHLUSS	22
F.5.1	KONFIGURATION OHNE BEDIENTAFEL	22
F.5.2	OPTIONALE KONFIGURATION BEDIENTAFEL	22
F.6	ANSCHLUSS MIT DER ANLAGE FÜR DEN PRODUKTEMPFANG	23
F.7	LEITUNGEN - ORDNUNGSGEMÄßEN INSTALLATION	24
F.7.1	FLÜSSIGKEITEN	24
F.7.2	ZÄHFLÜSSIGE PRODUKTE	24
F.7.3	ÜBERDRUCK	24
F.7.4	STILLE PUMPE	24
G	HINWEISE ZUM BEGINN - GEBRAUCH - STOPP	25
G.1	ALLGEMEINE INFORMATIONEN ZU DEM NORMALEN BETRIEB DER MASCHINE	25
G.1.1	ÜBERPRÜFUNGEN UND KONTROLLEN FÜR DIE SICHERE BENUTZUNG DER MASCHINE	25
G.2	PERSÖNLICHE SCHUTZAUSRÜSTUNGEN	26
G.3	NOT-AUS TASTE	26
G.3.1	WIEDERHERSTELLUNG NACH EINEM NOT-AUS	26
G.4	START	27
G.5	EINSATZ	27
G.5.1	NICHT ERLAUBTE AKTIONEN	27
G.6	STOPP	28
G.6.1	STOPP DER PUMPE	28
G.6.2	DRAINAGE DER PUMPE	28
G.6.3	REINIGUNG DER LEITUNG	28
G.6.4	LÄNGERE ANHALTEN	28

G.7	COMPLIANCE MIT HYGIENE-ANFORDERUNGEN	28
G.7.1	ENTWÄSSERUNG	28
G.7.2	CLEANING.....	28
G.8	RESTRISIKEN	29
G.8.1	VERWENDUNG MIT LEBENSMITTEL	29
G.9	ROLLEN IN ARBEITSSTELLUNG	30
G.10	ROLLEN IN RUHESTELLUNG.....	31
G.11	ROLLENEINSTELLUNG.....	31
H	PROBLEME UND LÖSUNGEN	32
I	WARTUNG	33
I.1	ALLGEMEINE HINWEISE	33
I.2	VORSICHTSMAßNAHMEN UND HINWEISE FÜR DIE REGELMÄßIGE WARTUNG	33
I.3	PERSÖNLICHE SCHUTZAUSRÜSTUNGEN	34
I.4	VERFAHREN FÜR DIE WARTUNG.....	34
I.5	NORMAL VERSCHLEIß KOMPONENTE	35
I.6	SCHMIEREN.....	35
I.7	AUSTAUSCH DES ROHRTEILS.....	36
I.8	AUSTAUSCH UND EINSTELLUNG DER RIEMEN.....	38
I.9	SONDE ZUR ERFASSUNG EINES BRUCHS AM ROHRTEIL	39
I.9.1	TECHNISCHE DATEN	39
I.9.2	ELEKTRISCHE ANSCHLÜSSE (TYPISCHES SCHEMA).....	39
I.9.3	ATEX VERSION	39
I.10	WARTUNG VON BAUTEILEN- ATEX-PUMPE.....	40
J	ERSATZTEILE	41
J.1	WIE MAN ERSATZTEILE BESTELLEN KANN.....	41
J.2	BESTELLUNG BEISPIEL	41
J.3	LISTE DER ERSATZTEILE	42
K	VERSCHROTTUNG UND ENTSORGUNG	44
K.1	ALLGEMEINE INFORMATIONEN ÜBER DIE VERSCHROTTUNG UND ENTSORGUNG DER MASCHINE	44
K.1.1	GEFÄHRLICHE SONDERABFALL	44
K.2	PERSÖNLICHE SCHUTZAUSRÜSTUNG BEI DER VERSCHROTTUNG UND ENTSORGUNG DER MASCHINE	44
K.3	ABBAU DER MASCHINE	44
K.4	TRENNUNG VON MATERIAL	45
K.5	ENTSORGUNG DER MATERIALIEN UND DER MASCHINENPRODUKTE.....	45
L	OPTIONALE KONFIGURATION DER PUMPE	46
L.1	KONFIGURATION MIT BEDIENTAFEL	46
L.1.1	ATEX VERSION	46
L.2	KONFIGURATION MIT FAHRGESTELL.....	46
L.2.1	ATEX VERSION	46
L.3	REDUZIERGETRIEBE	47
L.3.1	ATEX VERSION	47
L.4	MOTOR.....	47
L.4.1	ATEX VERSION	47
L.5	DRUCKSCHALTER	48
L.5.1	TECHNISCHE DATEN	48
L.5.2	ELEKTRISCHE ANSCHLÜSSE	48
L.5.3	EICHUNG.....	48
L.5.4	ABMESSUNGEN.....	48
L.5.5	ATEX VERSION	48
M	IDEALE ARBEITSLISTUNG DER SCHLAUCHPUMPE	49
N	ROHRTEIL	50
N.1	AUSWAHLKRITERIEN	50
N.2	ENTSORGUNG	50
N.3	AUSWAHL RÖHRENFÖRMIGES ELEMENT	51

B ALLGEMEINE HINWEISE

- Lesen Sie das Handbuch sorgfältig durch, bevor Sie mit dem Betrieb beginnen.
- Die Maschine muss so verwendet werden, wie sie von Ragazzini S.r.l geliefert wurde, und dabei alle Anweisungen und Hinweise in dieser Anleitung befolgen.
- Die erforderlichen Ersatzteile für jede Komponente werden von Ragazzini S.r.l geliefert, andernfalls übernehmen wir keine Verantwortung für das Produkt und / oder den Schaden, den es verursachen könnte.
- Diese Bedienungsanleitung enthält Informationen, die für die Ausbildung und Informationen um dem Bediener falsche und gefährliche Nutzung der Maschine zu vermeiden.
- Die Anweisungen müssen durch die gesetzlichen Bestimmungen und die geltenden technischen Normen ergänzt werden und ersetzen keine Anlagennormen und zusätzliche Vorschriften, auch nicht gesetzgeberische Bestimmungen, die aus Sicherheitsgründen in jedem Fall erlassen werden.
- Die Betriebsanleitung ist ein integraler Bestandteil der Maschine; es ist notwendig, dass sie in gutem Zustand, an einem sicheren Ort gehalten wird und dem Bediener (oder jedem Antragsteller, vorausgesetzt, dass er berechtigt ist, die Maschine zu verwenden), während der gesamten Lebensdauer der Maschine zur Verfügung steht.
- Die Betriebsanleitung muss im Falle eines Weiterverkaufs, Verleih, Gewährung, oder Leasing zusammen mit der Maschine übergeben werden.
- Der Arbeitgeber (oder sein Beauftragte) muss den Inhalt dieser Anweisungen den Bedienern lesen.
- Die Unwissenheit der Informationen und in der Betriebsanleitung enthaltenen Warnungen kann gefährlichen Situationen für die Gesundheit des Bediener verursachen.
- Der Bediener muss die Anweisungen und Verfahren der Betriebsanleitung in allen Phasen des Lebenszyklus einer Maschine folgen.
- Peristaltik pumpen sind Maschinen, die gefährliche Teile darstellen, da sie unter Spannung stehen und mit Bewegung ausgestattet sind. deshalb:
 - Unsachgemäße Verwendung.
 - Entfernen der Schutzvorrichtungen und / oder Trennen der Schutzvorrichtungen.
 - Mangel an Inspektionen und Wartung.Sie können Personen oder Sachen ernsthaften Schaden zufügen.
- Wenn der Bediener Abweichungen zwischen der Beschreibung und der Maschine erkennt, muss er sofort den Beauftragte¹ informieren, ohne die Maschine zu verwenden: falsche oder voreilige Manöver können für die Gesundheit des Bediener und / oder der Personen in der Nähe der Maschine gefährlich sein.
- Der Sicherheitsmanager muss sicherstellen, dass die Maschine nur von qualifiziertem Personal gehandhabt, installiert, in Betrieb genommen, verwendet, in Wartung gehalten und repariert wird.
 - Spezifische technische Ausbildung und Erfahrung.
 - Kenntnis der technischen Normen und geltenden Gesetze.
 - Kenntnis der allgemeinen nationalen, lokalen und Anlagensicherheitsanforderungen.
- Die Maschine ist Teil einer Industrieanlage. Es liegt in der Verantwortung des Kunden (in der Abbildung des Sicherheitsmanagers - RSPP), die Gesamtsicherheit zu gewährleisten und die Analyse der Risiken durchzuführen, die mit dem Anschluss an andere Komponenten der Anlage verbunden sind.
- Ergreifen Sie die erforderlichen zusätzlichen Schutzmaßnahmen und die dazugehörige Beschilderung.
- Die folgenden Arbeiten können nicht ohne Genehmigung des Sicherheitsbeauftragten ausgeführt werden:
 - Der Installations
 - Anlagenänderungen (Konfiguration oder Verwendungszweck)
 - Arbeiten an den elektrischen Teilen der Maschine.

¹ Beauftragte: Es ist die Betriebsfunktion, derjenige, der den Arbeitsplatz und seine Bewohner kennt, die Arbeitsaktivitäten überwacht und kontrolliert, dass die Anordnungen respektiert werden.

B.1 HAFTUNG

Der Hersteller Ragazzini S.r.l. ist nicht verantwortlich für:

- Unsachgemäße Verwendung der Maschine oder für andere als die vorgesehenen Zwecke;
- Nichtbeachtung der von Ragazzini S.r.l. bereitgestellten Gebrauchs- und Wartungsanweisungen;
- Nichteinhaltung der Vorschriften und Sicherheitsmaßnahmen, die in diesem Handbuch und / oder der zusätzlichen Dokumentation angegeben sind;
- Mögliche Manipulationen, Ersetzungen oder Modifikationen (nicht vom Hersteller Ragazzini S.r.l. schriftlich genehmigt) an einem oder mehreren Maschinenteilen;
- Jeder Eingriff, der nicht zur normalen Wartung gehört.

Daher Ragazzini S.r.l. haftet nicht für direkte oder indirekte Schäden, die durch Nichtbeachtung der vorstehenden Bestimmungen entstehen.

B.2 ORIGINALE BETRIEBSANLEITUNG

Die vorliegende Unterlage ist ursprünglich in der italienischen Sprache.

Im Falle von Streitigkeiten wegen Übersetzungen, auch wenn diese von der Ragazzini S.r.l. ausgeführt wurden, gilt als Referenztext nur die italienische Version.

B.3 PRODUKTKONFORMITÄT

Die in dieser Bedienungsanleitung beschriebene Maschine ist für eine Fabrikanlage entworfen und gebaut.

Das Gerät wird vermarktet:

- Mit der EG-Konformitätserklärung gemäß der Richtlinie 2006/42 / EG, Anhang II, Abschnitt 1 A.
- Mit der EG-Konformitätserklärung gemäß der Richtlinie 2014/34 / EG, Anhang X Punkt b (ATEX-Fassung)

Jede Änderung, die die Planung und den Bau der Maschine gemäß dem Ort, Nutzung, Sicherheit und Vorbeugung kann nur vom Hersteller durchgeführt werden, welcher die Einhaltung der geltenden Sicherheitsstandards bestätigen wird.

Die Verschiebung, die Änderungen oder Wartung die nicht in diesem Dokument vorgesehen sind, werden willkürlich betrachtet.

Die Ragazzini S.r.l. lehnt jede Verantwortung für die Nichteinhaltung dieser Sicherheitsanforderung.

B.3.1 Kopie der EG-Konformitätserklärung

CE DICHIARAZIONE DI CONFORMITÀ
di una macchina

(2006/42/CE, All. II, p. 1, let. A)
EC Declaration of conformity, Déclaration CE de conformité, Declaración CE de conformidad, EG-konformitätserklärung, Declaração CE de conformidade

Il fabbricante e Nome e indirizzo della persona autorizzata a costituire il fascicolo tecnico:
The manufacturer and name and address of the person authorised to compile the technical file
La fabricant et le nom et l'adresse de la personne autorisée à constituer le dossier technique
La fabricante y nombre y dirección de la persona facultada para elaborar el expediente técnico
Die Hersteller und Name und Anschrift der Person, die bevollmächtigt ist, die technischen Unterlagen zusammenzustellen
O fabricante e Nome e endereço da pessoa autorizada a compilar o processo técnico

Ragazzini S.r.l. Sede legale:
Via A. Volta 8
48018 Faenza (RA) - Italy

Dichiara che la pompa:
declares that the pump, déclare que la pompe, declara que la bomba, erklärt dass die Pumpe, declara que a bomba

Tipo – type-son type – tipo – typ – tipo:	Pompa peristaltica
Modello – model-son modèle – modelo – modell-modelo:	Serie SDF
Numero di serie-serial number-son numéro de série-numero de serie-seriennummernúmero de serie:	
Funzione – function – fonction – función – funktion-função:	Trasferimento prodotti
Anno di costruzione-year of construction-année de construction-año de construcción-baujahr-ano de construção:	2016


è conforme a tutte le disposizioni pertinenti delle seguenti direttive comunitarie:
fulfils all the relevant provisions of the following directives:
satisfait à l'ensemble des dispositions pertinentes les directives suivantes
cumple todas las disposiciones aplicables las siguientes directivas comunitarias
alleneinschlägigen Bestimmungen/Folgende Richtlinien/richt
satisfaz todas as disposições relevantes as seguintes diretivas

2006/42/CE
2014/30/UE

e alle seguenti norme armonizzate, norme e/o specifiche tecniche applicate:
and under the following harmonised standards, technical standards and/or specifications used:
et la suivante normes harmonisées, normes e/ou specifications techniques qui ont été utilisées:
y la siguiente normas armonizadas, normas y/o especificaciones técnicas que se hayan utilizado:
und die folgende harmonisierten Normen, technischen Normen und/oder Spezifikationen angewandt:
e a seguir normas harmonizadas, normas e/ou especificações técnicas que tiverem sido utilizadas:

EN ISO 121100:2010

Luogo-Place-Lieu-Lugar-Ort-Local: Faenza (RA)
Data-Date-Date-Fecha-Datum- 01/07/2016
Data:

RAGAZZINI S.r.l.

Zaffagnini Alberto
Legale Rappresentante

B.3.2 Typenschild

Die Maschine kann nach dem Typ, Seriennummer und Baujahr in dem Typenschild der Maschine identifiziert werden

Berücksichtigen Sie immer die folgenden Hinweise

- Nie das vom Hersteller gewählte Typenschild von der ursprünglichen Position entfernen;
- Die technischen Daten nicht verändern oder verfälschen;
- Reinigen Sie nicht das Typenschild mit Schleifstoffen (z.B. Drahtbürsten), um die Daten nicht zu verunstalten.




ANMERKUNG Das Typenschild mit seinem enthaltenen Elemente muss immer lesbar gehalten werden. Verwenden Sie die Identifikationsdaten für die Beziehungen mit dem Hersteller, wie zum Beispiel: die Anforderung von Ersatzteilen, Informationen und Service. Wenn das Typenschild beschädigt und nicht mehr lesbar ist, selbst nur eines seiner Bestandteile, muss man beim Hersteller durch Angabe der im vorliegenden Handbuch enthaltenen Daten ein anderes angefordert werden.

B.4 ERKLÄRUNG DER GRAFIK-ZEICHEN UND PIKTOGRAMME IN DER BEDIENUNGSANLEITUNG


B.4.1 Warnhinweise

Warnungen über mögliche Risiken für die Gesundheit und Sicherheit des Bedieners sind mit Warnhinweisen durch das entsprechende Gefahrenpiktogramm begleitet (Siehe Absatz B.4.2 "Gefahrenpiktogramme, die in der Bedienungsanleitung vorhanden sein können"); der Text wird mit einem gelben Hintergrund hervorgehoben.


Im Folgenden ein Beispiel für einen Warnhinweis:

GEFAHR BEWEGLICHE TEILE: Es ist verboten die Sicherheitsvorrichtungen zu entfernen oder zu verändern.	
--	---

Anleitungen / spezifische Hinweise für ATEX-Pumpen sind wie folgt bezeichnet (der Text wird mit einem gelben Hintergrund hervorgehoben und zeigt das Piktogramm der Orte mit Explosions- und/oder Brandgefahr).

Text der Anmerkung	
--------------------	---

Die Anweisungen, deren Ausfall den einwandfreien Betrieb der Maschine beeinträchtigen, sind in der folgenden Art hervorgehoben:

Text der Anmerkung	
--------------------	---

B.4.2 Gefahrenpiktogramme, die in der Bedienungsanleitung vorhanden sein können

Die vorliegende Bedienungsanleitung enthält die folgenden Gefahrenpiktogramme:

	GEFAHR		STROMSCHLAG		TEILE IN BEWEGUNG
	HÄNGENDE LASTEN		HOHE TEMPERATUREN		GEFÄHRLICHE STOFFE

C SICHERE INTERAKTION MIT MASCHINEN

C.1 ARBEITSPLAZT

Wenden Sie sich an die Produktionslinie des Kunden.

C.2 Schnittstelle Mensch-Maschine;

Siehe Abschnitt L "OPTIONALE KONFIGURATION DER PUMPE" um zu wissen welche Befehle der Bediener verwalten muss, falls vorhanden.

C.3 ANWENDUNG DER PUMPE IN NICHT ATEX-AUSFÜHRUNG

C.3.1 Vorgesehener Gebrauch der Maschine

Die Schlauchpumpenserie SDF wurde von der Ragazzini S.r.l. für das Ansaugen und anschließende Pumpen von festen und flüssigen Stoffen mit schwebenden Festkörpern bis zu 45% des Innendurchmessers des Rohrteils entwickelt und gebaut.

Umweltbegrenzungen der Maschine:

- Raumtemperatur zwischen -10°C und 40°C.
- Arbeitsumfeld: Innen-oder Außen mit Schutz vor Sonnenlicht und Wetter.
- Beleuchtung: Der Installationsraum muss ausreichend beleuchtet sein (Minimum 200 Lux).

EINE ANDERE VERWENDUNG IST VON DEM HERSTELLER VERBOTEN.

C.3.2 Unzulässige Verwendungen

Die Maschine nicht verwenden:

- Für andere Vorgänge als die in Absatz C.3.1 "Vorgesehener Gebrauch der Maschine".
- In offenen Räumen oder geschlossenen Orten ohne Blitzableitungssystem.
- Bei direkter Sonneneinstrahlung.

Begrenzung der Verwendung:

Es ist verboten:

- Die Maschine in einer anderen Konfiguration zu verwenden.
- Die Maschine in Bereichen mit Explosions- und/oder Brandgefahr zu verwenden (die Maschine ist gemäß der Richtlinie 2014/34/EG ATEX nicht zertifiziert).
- Die Maschine mit Flüssigkeiten mit einer höheren Temperatur als der maximalen der Ansaugleitung verwenden.
- Produkte mit schwebenden Feststoffen über 45% des Innendurchmessers des Rohrteils saugen.
- Andere Systeme und / oder Geräte die nicht vom Hersteller in dem Projekt berücksichtigt sind.
- Komponenten und Teile der Ausrüstung entfernen.
- Ergreifen Sie Maßnahmen, wenn die Maschine angehalten ist, bevor der Strom abgeschaltet wird. Die Maschine kann über eine Fernsteuerung ("Auto") oder eine Fernbedienung verfügen und kann plötzlich neu starten.
- Bewegen Sie das Gerät, wenn es an die Stromversorgung angeschlossen ist.

C.3.3 Vorhersehbare Fehlanwendungen der Maschine

Es ist verboten:

- Die Maschine oder ihre Schutzvorrichtungen fälschen;
- Feststehende und trennende Schutzeinrichtungen zu fälschen;
- Die Schutzeinrichtungen zu umgehen;
- Auf die Maschine steigen und / oder über die Pumpe fahren.

C.4 BESTIMMUNG DER PUMPE IN NICHT ATEX-AUSFÜHRUNG**C.4.1 Vorgesehener Gebrauch der Maschine**

Die Schlauchpumpenserie SDF wurde von der Ragazzini S.r.l. für das Ansaugen und anschließende Pumpen von festen und flüssigen Stoffen mit schwebenden Festkörpern bis zu 45% des Innendurchmessers des Rohrteils entwickelt und gebaut.

**Umweltbegrenzungen der Maschine:**

- Raumtemperatur zwischen -10°C und 40°C.
- Arbeitsumwelt: innen oder außen mit Schutz vor Sonnenlicht und schlechtem Wetter. Die Arbeitsumwelt ist als Zone ATEX II 2G h IIB T4 Gb - II 2D h IIIB T=135°C Db klassifiziert.
- Beleuchtung: Der Raum muss ausreichend beleuchtet sein (mind.200 Lux)

EINE ANDERE VERWENDUNG IST VON DEM HERSTELLER VERBOTEN.

C.4.2 Unzulässige Verwendungen**Die Maschine nicht verwenden:**


- Für andere Vorgänge als die in Absatz C.4.1 "Vorgesehener Gebrauch der Maschine".
- In Orte mit Temperaturen nicht zwischen -10 bis 40°C inbegriffen.
- In der Nähe von Anlagen, die elektrische Streuströme erzeugen.
- In offenen Räumen oder geschlossenen Orten ohne Blitzschutzanlage.
- Bei direkter Sonneneinstrahlung.

Beschränkung für die Verwendung des Geräts:**Es ist verboten:**

- Das Gerät in einer anderen Konfiguration zu verwenden.
- Das Gerät verwenden in Bereichen, die als Zone 0-20 eingeordnet sind.
- Das Gerät in Bereichen mit Gasen, die eine Entflammbarkeits-Temperatur von unter 135°C haben, verwenden.
- Das Gerät in eingeordneten IIC Gaszonen verwenden.
- Produkte mit einer Temperatur höher als 40° saugen; bei Überschreitung dieses Grenzwerts kann die Temperaturklasse nicht eingehalten werden.
- Produkte mit schwebenden Feststoffen von über 45% des Innendurchmessers des Rohrteils saugen.
- Andere Systeme und / oder Geräte die nicht vom Hersteller in dem Projekt berücksichtigt sind.
- Komponenten und Teile der Ausrüstung entfernen.
- Verwenden Sie die Pumpe im Falle von Produkt- / Förderflüssigkeitslecks.


C.5 SCHUTZMITTEL UND SCHUTZVORRICHTUNGEN

Die Maschine hat die notwendigen Schutzeinrichtungen um Schäden dem Benutzer und derselben Maschine zu vermeiden. Die Maschine hat ein festes Schutzmittel vor ihren gefährlichen Teile und es ist mit Befestigungseinrichtungen befestigt, die nur mit Werkzeuge ausgebaut werden können. Die anderen beweglichen Teile (Elektromotor, Untersetzungsvorrichtung) sind schon von den entsprechenden Hersteller bescheinigten Handelselemente.

GEFAHR BEWEGLICHE TEILE: Es ist verboten die Sicherheitsvorrichtungen zu entfernen oder zu verändern.	
--	---

C.5.1 Elektrische Sicherheitsvorrichtungen (optional Konfiguration über Bedientafel)

Die Maschine kann mit einer Bedientafel und ihren Steuervorrichtungen ausgestattet werden. Die Teile der elektrischen Ausrüstung sind identifiziert, und tragen das EG-Zeichen mit der entsprechenden EG-Konformitätserklärung. Die Maschine ist mit einer roten pilzförmigen Not-Aus-Taste auf gelbem Hintergrund auf der Schalttafel ausgestattet.

STROMSCHLAGGEFAHR: Bei einem Brand in der Nähe der Maschine (oder an der Maschine) ist die Verwendung von Wasser oder einem anderen wässrigen oder feuchten Löschmittel verboten, da sie Gefahr eines elektrischen Schlags durch indirekten Kontakt verursachen kann.	
--	---

C.5.2 Sicherheitsfunktionen gemäß dem EN13849-1 Vorschrift

An der Maschine werden die folgenden Sicherheitsfunktionen² implementieren:

Sicherheitsfunktionen Vorschriften	PL ³
Das Drücken der Not-Aus-Taste bewirkt das Anhalten der Pumpe	c
Das Anhalten der Pumpe bei Eingriff des Sonde Bruch röhrenförmiges Element	c
Das Anhalten der Pumpe bei Eingriff des Druckschalters (wenn es anwesend ist)	c
Das Anhalten der Pumpe bei Öffnung des beweglichen Schutzmittels	c

Zu den technischen Eigenschaften des Druckschalters siehe Absatz L.5 „DRUCKSCHALTER“.


C.5.3 Maßnahmen zur Verringerung der Risiken durch Lärmeinwirkung

Der folgende Wert bezieht sich auf den Messungen einer von Ragazzini S.r.L. hergestellten Pumpe, die technisch vergleichbare mit der Maschine dieser Anleitungen ist.


Alle anderen von Ragazzini S.r.L. hergestellten Maschinen haben einen niedrigen Lärmpegel als den angegebenen Wert.

Typ	DF 190
Seriennummer	DF159748
der A-bewertete Emissionsschalldruckpegel an den Arbeitsplätzen	76,6 dB(A)

C.5.4 Maßnahmen zur Verringerung der Risiken durch, extreme Temperaturen

GEFAHR HOHE TEMPERATUREN: beim Pumpen von Flüssigkeiten mit konstanter Temperatur von über 60° C müssen entsprechende Anzeigen oder Abschirmungen vorgesehen werden.	
---	---

C.5.5 Maßnahmen zur Verringerung anderen Risiken

GEFAHR: Die Maschine ist mit dem Schutz gegen Blitze ausgestattet; sie muss an sicheren Orten installiert werden.	
--	---

² Die Definition der Sicherheitsfunktion ist in der Norm UNI EN ISO 13849-1 enthalten. Eine Sicherheitsfunktion ist eine Funktion der Maschine, deren Ausfall zu einer sofortigen Erhöhung des Risikos der Maschine selbst führen kann.


³ Der PL (Performance Level): In der Norm UNI EN ISO 13849-1 wird der Performance Level als diskreter Level definiert, der verwendet wird, um die Fähigkeit sicherheitsbezogener Steuerteile zu bestimmen, eine Sicherheitsfunktion unter den vorgesehenen Bedingungen auszuführen. Es werden 5 Werte zugewiesen, von PLa bis PL e mit zunehmendem Risiko (PL = e> PL = d> PL = c> PL = b> PL = a).

C.6 Rest risiken

Risiken durch:

- Unaufmerksamkeit des Bediener,
 - Nichtbeachtung der Informationen und Hinweise der vorliegenden Bedienungsanleitung,
 - Unerlaubte Verwendungen der Maschine;
- können nicht die gesamte Eigenschutz, aufgrund der Bauart der Maschine zu finden.

Im Folgenden werden die nähere Informationen für Restrisiken, die bleiben trotz den umgesetzten Sicherheitsmaßnahmen.

WARNUNG: Alle Bewegung, Installation, Wartung und Stilllegung Vorgänge müssen ohne explosionsfähiger Atmosphäre ausgeführt werden. 

C.6.1 Restrisiken bei normaler Benutzung der Maschine

Bei normaler Benutzung der Maschine gibt es keine Gefahren für den Bediener wenn alle Schutzvorrichtungen funktionsfähig und in der richtigen Position vorhanden sind denn die Bewegungen welche die Risiken verursachen können, befinden sie sich in den Schutzvorrichtungen.

C.6.2 Risiken aus Aufbrechen und / oder falschem Verhalten

Nach Manipulationen und / oder falscher Montage der Schutzvorrichtungen (ortsfeste Schutzvorrichtungen) und / oder mobilen Vorrichtungen (falls vorhanden) und anschließender Inbetriebnahme der Maschine ergeben sich folgende Risiken der Restnatur aufgrund mechanischer Gefahren:

Auflistung der Gefahren		Kennzeichnung der Risikosituation			Ausführliche Beschreibung des Risikos
Typ oder Gruppe	Ursprung	Potenzielle Auswirkungen	Gefahrenzone	Phasen des Lebenszyklus	
Mechanisch	Hochdruck	Herausschleudern von Gegenständen Reibung/Abkratzen	Bereich der Maschine	Produktion Wartung Durchfluss	Beschädigungsgefahr durch Ausstoßen von unter Druck stehenden Gegenständen oder Flüssigkeiten während des Betriebs oder bei Maschinenstillstand durch Restdruck in den Rohren oder verstopften Teilen davon.
Mechanisch	Beweglichen Elemente	Nachschleifen oder Stolpergefahr Quetschungen Schergefahr	Maschinebereich	Produktion Wartung Durchfluss	Risiko des Kontakts zwischen der Teile bei laufendem Gerät (Presswalze, Übertragungseinrichtungen, Elektromotor, Reduziergetriebe) und dem Bediener

Der Benutzer muss die Schutzvorrichtungen während des Gebrauchs der Maschine verwenden.

C.6.3 Restrisiken bei Wartung

Bei der Wartung der Maschine ist die Möglichkeit, sich zu verletzen. voraussehbar:

- Verletzungen der oberen Gliedmaßen (Abrasion auf mechanischen Verbindungselementen),
 - Verletzungen der unteren Gliedmaßen (Fallen von mechanischen Teilen, wenn diese nicht angemessen gehalten werden),
 - Verletzungen der Augen (Gefahr von unter Druck stehenden Flüssigkeiten und Elementen),
 - Verletzungen des Kopfes (Kollision mit Verbindungselementen der Maschine).
- Beim Drücken der Not-Aus-Taste, bleiben nur die Versorgungskabel unter Spannung.

C.6.4 Gefahrenzonen

Anhand der genannten Erwägungen vorschlagen, werden Gefahrenzonen betrachtet:


- Den inneren Bereich der Maschine während des Produktionszyklus mit manipulierten oder entfernten Schutzvorrichtungen;
- (Optionale Konfiguration mit Bedientafel) der Raum zwischen dem Bedientafel mit geöffnetem Türchen und der Spannung während der Fehleruntersuchung.

C.6.5 Risiken für ausgesetzte Personen

Die gefährdeten Personen sind alle diejenigen, die nicht für den Betrieb der Maschine zuständig sind, also Personen, die in der Firma arbeiten oder Besucher.

In dieser Bedienungsanleitung werden nicht die Probleme außerhalb der Firma behandelt. Wer in der Nähe Firma ist, wird nicht als gefährdete Person angesehen.

In dieser Art von Maschine während des Betriebs gibt es keine Gefahr für die ausgesetzte Personen (mit geschlossen Türchen und die Maschine unter sicheren Bedingungen).



<p>WARNUNG: KEIN NICHT AUTORISIERTES PESONAL</p> <p>Bei normalem Betrieb der Maschine müssen sich gefährdete Personen in sicherer Entfernung von Gefahrenzonen aufhalten.</p> <p>Während der Wartung ist es strikt verboten die Leute in der Nähe der Maschine dulden; Der gesamte Außenbereich der Maschine muss eingezäunt werden und wenn nötig; müssen Schilder „WARTUNG DER MASCHINE“ aufgestellt werden.</p>	
---	---


C.6.6 Informationen und Hinweise

Nach der Identifizierung einiger Restrisiken wurden auf der Maschine in Übereinstimmung mit den europäischen und internationalen Vorschriften in Bezug auf die grafischen Symbole für die Anlage einige mahnende Schilder installiert (EN ISO 7010).

Der Kunde muss alle Warnschilder, die aufgrund von Abnutzung nicht mehr lesbar sind, sofort austauschen.

Die mahnenden Schilder an der Maschine sind folgende:






Beseitigungsverbot der Schütze	
Verpflichtung zum Lesen die Bedienungsanleitung	

<p>WARNUNG:</p> <p>Es ist strengstens verboten, die mahnenden Schilder an der Maschine abzunehmen.</p> <p>Die Ragazzini S.r.l. lehnt jede Verantwortung für die Sicherheit der Maschine bei Nichtbeachten von diesem Verbot ab.</p>	
---	---

C.7 Sicherheitsmaßnahmen des Bedieners

C.7.1 Persönliche Schutzausrüstungen

Um die Gesundheit des Bedieners in dem Lebenszyklus der Maschine zu schützen, ist es Pflicht die Benutzung (oder zur Verfügung haben) der persönlichen Schutzausrüstungen (PSA). Der Hersteller verpflichtet den Kunden, die Maschine mit den, in der entsprechenden EG- Richtlinie für persönliche Schutzvorrichtungen, vorgeschriebenen P.S.A zu benutzen. Der Bediener muss die Richtlinie, welche die Einsatzweise der persönlichen Schutzausrüstungen während der Arbeit bestimmt, beachten. Da die Arbeitsumgebung der Maschine nicht bekannt ist, beziehen sich die genannten PSA nur auf die Verwendung der Maschine. Der Arbeitgeber muss, falls nötig, zusätzliche PSA vorschreiben.

PSA Die man in den verschiedenen Phasen des Lebenszyklus der Maschine verwenden muss			
Piktogramm	Beschreibung	Lebenszyklus der Maschine	Hinweise
	SCHUHE	<ul style="list-style-type: none"> • Transport • Installation • Verwendung • Wartung. • Abbau und Zertrümmerung 	Verwendung der Sicherheitsschuhe, um Gefahren durch Fallen von Materialien zu vermeiden.
	ISOLIERENDE SCHUTZSCHUHE FÜR ELEKTRIKER OHNE METALLTEILE	<ul style="list-style-type: none"> • Wartungsarbeiten auf den elektrischen Teile 	Verwendung der isolierenden Sicherheitsschuhen um Gefahren durch direkten/indirekten Kontakte zu vermeiden.
	SCHUTZHANDSC HUHE	<ul style="list-style-type: none"> • Transport • Installation • Wartung. • Abbau und Zertrümmerung 	Verfügbare Schutzhandschuhe für die Handhabung von Gegenständen, die einen Schaden verursachen können.
	ISOLIERENDE SCHUTZSCHUHE	<ul style="list-style-type: none"> • Wartungsarbeiten auf den elektrischen Teile 	Verwendung der isolierenden Schutzhandschuhe um Gefahren durch direkten/indirekten Kontakte zu vermeiden.
	SCHUTZHELM	<ul style="list-style-type: none"> • Transport • Installation • Verwendung • Wartung. • Abbau und Zertrümmerung 	Schutzhelm, während des Hubs der Maschine zu tragen, um die allgemeinen Gefahren durch hängende Lasten zu verhindern
	GEEIGNETE KLEIDER	<ul style="list-style-type: none"> • Transport • Installation • Verwendung • Wartung. • Abbau und Zertrümmerung 	Geeignete Kleidung, wie z.B. ein Arbeitsanzug: das Tragen von Kleidungsstücken mit weiten Ärmeln u/o hängenden Teilen ist verboten, da sie sich leicht in den mechanischen Teilen verfangen können.
	VISIER	<ul style="list-style-type: none"> • Wartung. 	Gesichtsschutzvisier bei Arbeit in Teile Systems und elektrischen Teile, vor allem, wenn sie unter Spannung sind.

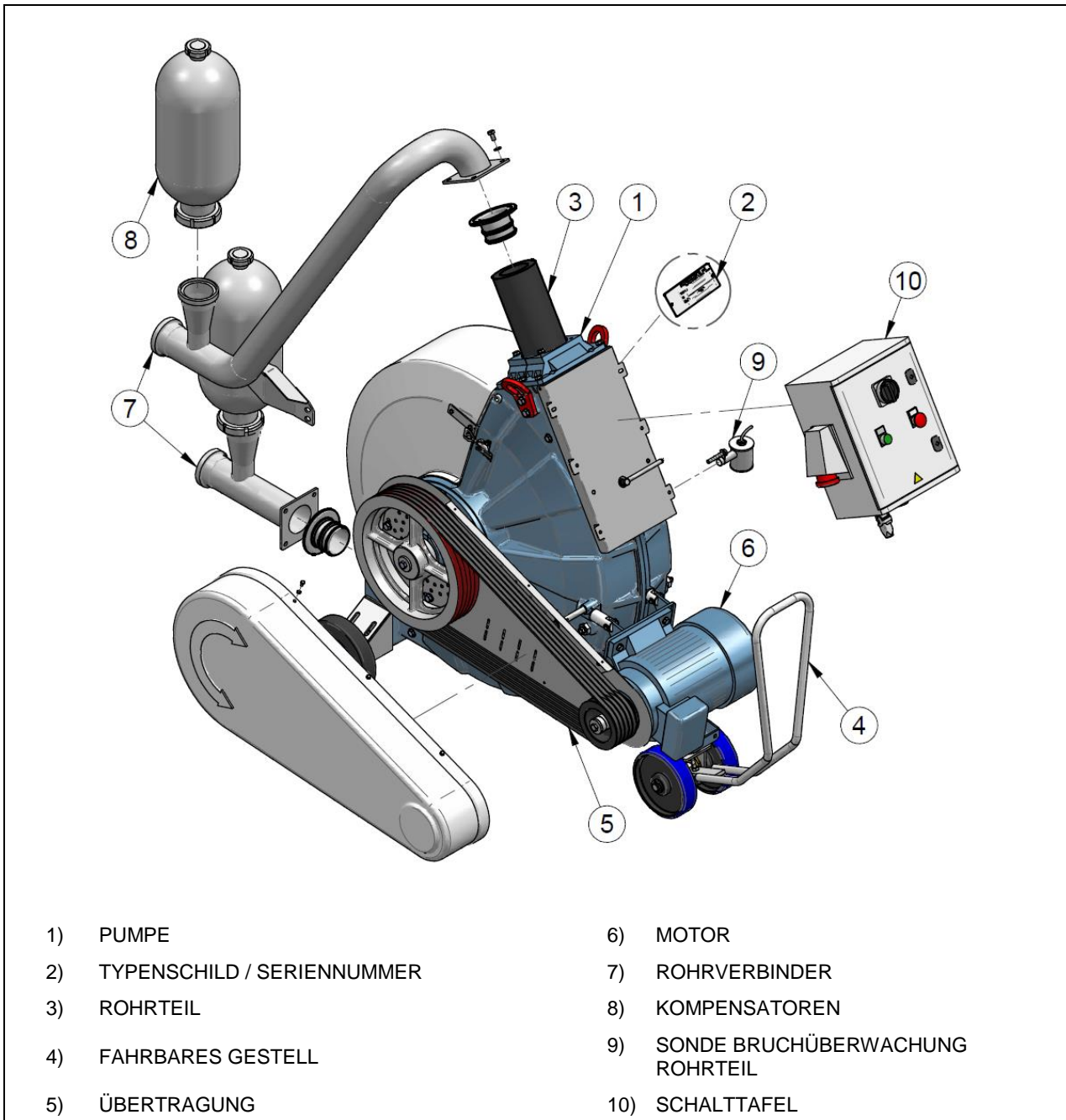
ACHTUNG: Die Maschine überschreitet nicht die durch Gesetz festgelegte Lärmbelastung, deshalb es ist nicht obligatorisch Gehörschutz -Kopfhörer tragen. Der Bediener muss jedoch auch sorgfältig die Umgebung beurteilen: wenn es sehr laut ist, muss er einen Gehörschutz verwenden. Mit Kopfhörer muss er noch mehr aufmerksam sein weil die Wahrnehmung des Gefahren (Hören) fehlt. Man muss auch die Umgebung bemerken, weil die visuelle Wahrnehmung den Hörverlust kompensieren muss.



D ALLGEMEINE BESCHREIBUNG

D.1 SCHLAUCHPUMPENEINHEIT ROTHO

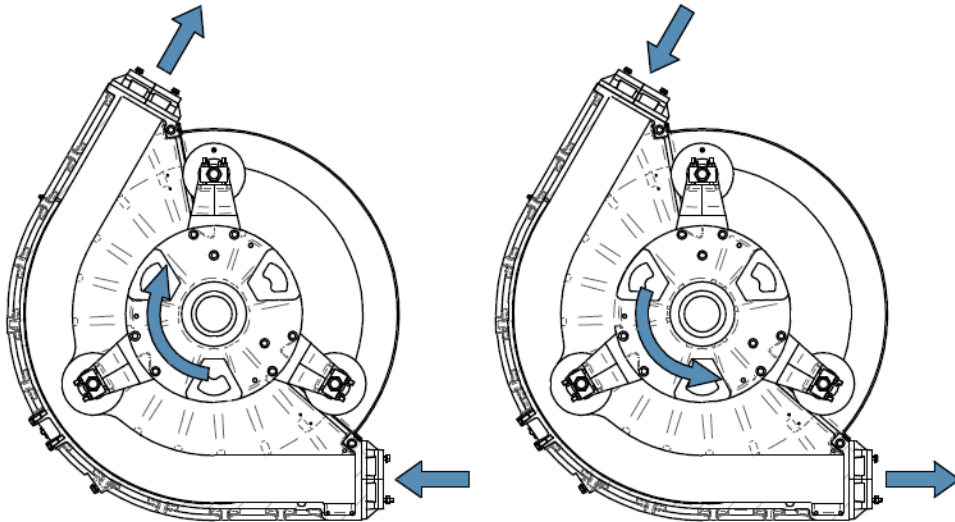
Die Schlauchpumpe kann aus folgenden Elementen bestehen (ähnliche Abbildung):



D.2 BETRIEBSPRINZIP

In der Schlauchpumpe wird das Rohrteil schrittweise durch die Walzen gedrückt, der Wechsel zwischen der Kompression und der Entspannung des Rohres erzeugt eine kontinuierliche Strömung der Flüssigkeit in Ansaugung (nach der Walze) und einem Förderstrom (erste Walze).

Der Trockenlauf (leere Pumpe) schadet nicht.

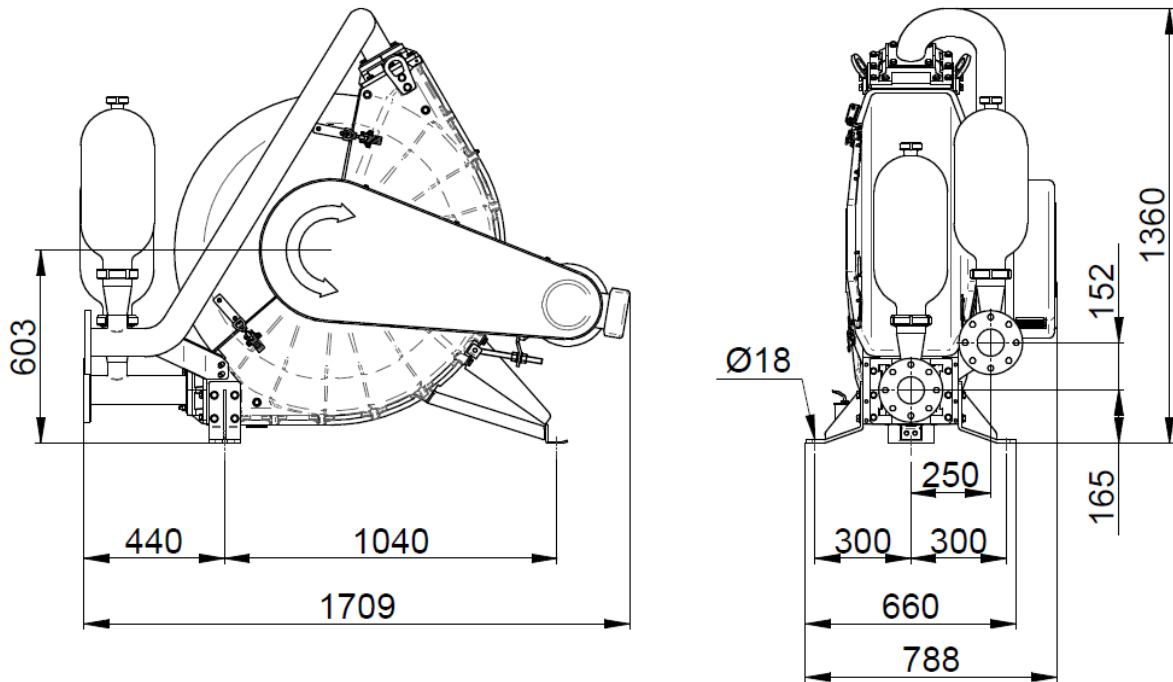


Der Betrieb ist reversibel

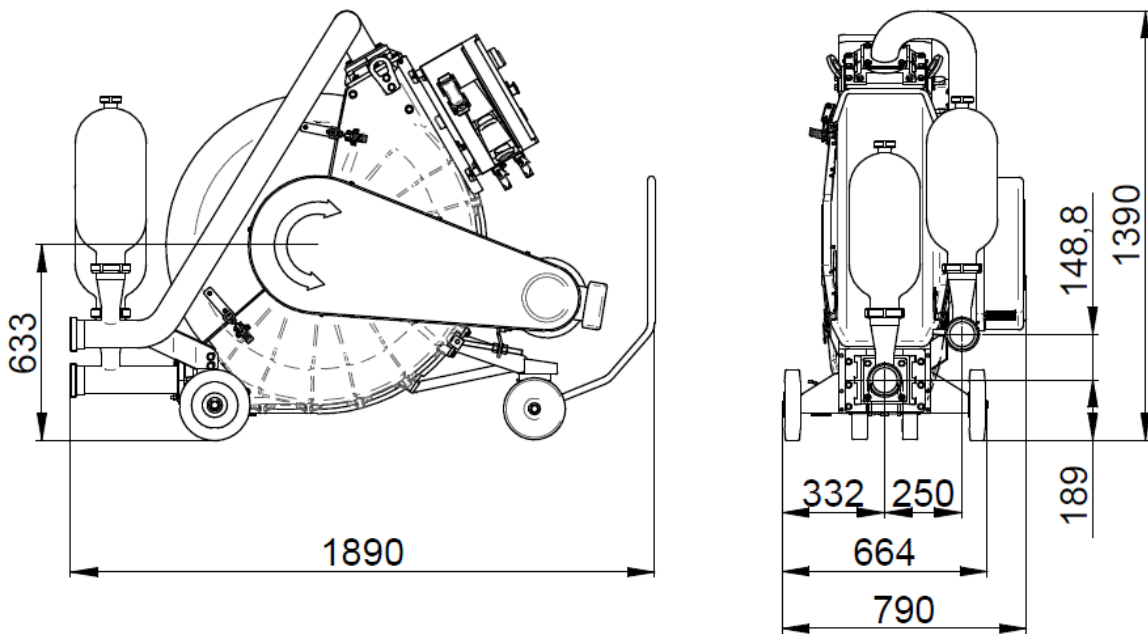
Die Durchflussmenge ist auf die Anzahl der Umdrehungen des Rotors proportional

D.3 GESAMTABMESSUNGEN

D.3.1 FESTGELEGTE AUFSTELLUNG



D.3.2 FAHRBARE AUFSTELLUNG



Die oben abgebildeten Zeichnungen sind rein informativ. Für weitere Informationen zu Abmessungen von spezifischen Konfigurationen den technischen Kundendienst der Firma Ragazzini S.r.l. kontaktieren.


E TRANSPORT- LAGERUNG - HEBEN

E.1 ALLGEMEINE HINWEISE


Der an der Transport, bei der Aufhebung und Lagerung der Maschine zuständige Bediener muss:


- Richtig ausgebildet und über die Arbeit informiert sein;
- Die persönliche im folgenden Abschnitt aufgeführte Schutzausrüstung verwenden (siehe Abschnitt E.2);
- Die geeignete Ausrüstung verwenden, um einen sicheren Betrieb durchführen und sicherstellen, dass diese Geräte in einem perfekten Zustand sind;
- Verwenden Sie alle Vorrichtungen wie es von den entsprechenden Herstellern vorgesehen ist.


Bevor die Bewegung der Maschine, überprüfen Sie den Umfang und die Effizienz der Hebewerkzeuge:

<p>GEFAHR: Um die Maschine oder ihre Teile zu heben, braucht man Hubmittel mit einer Tragfähigkeit, die das angegebene Gewicht der Maschine minimal überschreitet (Siehe Dokument "EIGENSCHAFTEN - KONFIGURATION DER MASCHINE", das den Dokumenten der Pumpe beigelegt ist).</p>	
---	---

Führen Sie Hebe- und Transportvorgänge unter Berücksichtigung der folgenden Hinweise:





<p>GEFAHR HÄNGENDE LASTEN: Während dem Heben stellen Sie sicher, dass keine gefährdeten Personen in der Nähe der Maschine und Umgebung sind. Der Hub muss kontinuierlich (ohne Impuls) ausgeführt werden. Während des Hubs und Transports, muss die Maschine immer in einer stabilen und sicheren Position sein. Die Last während der Verlagerungen für eine bessere Stabilität der Last, so niedrig wie möglich halten.</p>	
---	--

<p>Beim Heben plötzliche Bewegungen vermeiden, die zu Schäden an der Maschine führen könnten.</p>	
---	---

<p>WARNUNG: Alle Handhabungsvorgänge müssen in Abwesenheit von explosionsgefährdeten Bereichen durchgeführt werden.</p>	
--	---

E.2 PERSÖNLICHE SCHUTZAUSRÜSTUNGEN

Der zuständige Bediener für die Transportvorgänge und die Lagerung der Pumpe muss folgende persönliche Schutzausrüstung verwenden:

Piktogramm	Beschreibung	Hinweise
	SCHUHE	Verwendung der Sicherheitsschuhen um Gefahren durch Fallen von Materialien zu vermeiden.
	SCHUTZHANDSCHUHE	Verfügbare Schutzhandschuhe für die Handhabung von Gegenständen, die einen Schaden verursachen können.
	SCHUTZHELM	Schutzhelm, während des Hubs der Maschine zu tragen, um die allgemeinen Gefahren durch hängende Lasten zu verhindern.
	GEEIGNETE KLEIDER	Geeignete Kleidung, wie z.B. ein Arbeitsanzug: das Tragen von Kleidungsstücken mit weiten Ärmeln u/o hängenden Teilen ist verboten, da sie sich leicht in den mechanischen Teilen verfangen können.

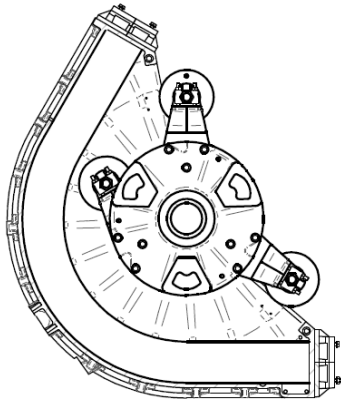
E.3 TRANSPORT

Die Pumpe muss mit Hilfe von einem angemessenen mechanischen Hubmittel bewegt werden. Die Pumpe wird durch eine Verpackung, bestehend aus einem starren Boden (Palette) und einer Umhüllung aus Pappe geschützt.

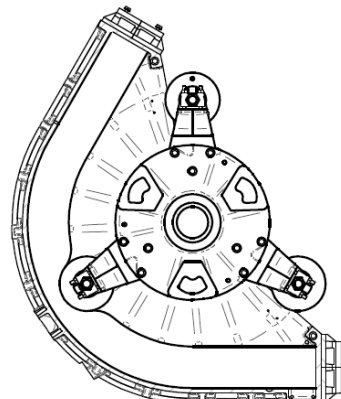
Das Verpackungsmaterial ist recycelbar



Die Pumpe ist während des Transports in Ruhestellung (siehe nebenstehende Abbildung) damit die Integrität des Rohrteils erhalten bleibt.



Walze in Ruhestellung



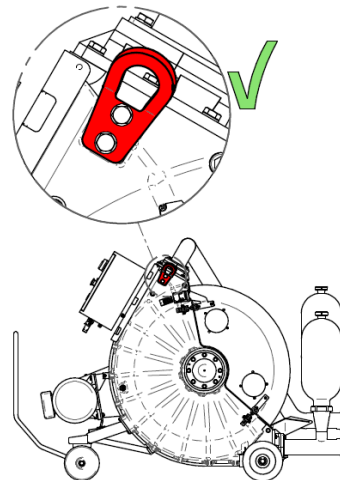
Walze in Betrieb

E.4 HEBEN UND BEWEGUNG

Zum Heben der Pumpe, wo erforderlich, die an der Pumpe montierten Transportösen benutzen.

Die Maschine muss mit einem Laufkran oder Kran angehoben werden.

Die mit Rollenrahmen ausgelieferten Pumpen sind mit Lenkrädern mit Griff ausgestattet. Um die Pumpe an der für den Betrieb vorgesehene Stelle zu positionieren, verwenden Sie den Griff und ziehen oder drücken Sie die Pumpe von Hand.



<p>GEFAHR: Es ist verboten, die Pumpe an eine andere Maschine anzuschließen, um sie zu bewegen.</p>	
--	--

Drehen Sie die Lenkräder, um die Pumpe anzuhalten. Die Hinterräder können mit einer eingebauten Bremse ausgestattet werden (Option).

E.5 LAGERUNG

Die Pumpe muss in einer Ruhestellung positioniert werden, um die Lebensdauer des Rohrteils nicht zu beeinträchtigen.

Vermeiden Sie schlechtem Wetter ausgesetzte Zonen mit hoher Luftfeuchtigkeit.

Bei Lagerung mit die Dauer von mehr 60 Tage, schützen alle Berührungsflächen (Flansche für Getriebe oder Motoren) mit geeigneten Antioxidationsprodukte.

<p>Die Ersatz-Rohrteile müssen an einem trockenen Ort ohne direkten Kontakt mit Licht gelagert werden.</p>	
--	--

F INSTALLATION

F.1 ALLGEMEINE HINWEISE

Der zuständige Bediene der Maschine muss:

- Richtig ausgebildet und über die Arbeit informiert sein
- Die persönliche im folgenden Abschnitt aufgeführten Schutzausrüstung verwenden F.2;
- Die geeignete Ausrüstung verwenden, um einen sicheren Betrieb durchführen und sicherstellen, dass diese Geräte in einem perfekten Zustand sind;
- Alle Vorrichtungen, wie sie von den entsprechenden Herstellern vorgesehen sind, verwenden.

WARNUNG: Alle Installationsarbeiten müssen in Abwesenheit von explosionsgefährdeten Bereichen durchgeführt werden.



F.2 PERSÖNLICHE SCHUTZAUSRÜSTUNGEN

Der zuständige Bediener der Installation der Pumpe muss die folgende persönliche Schutzausrüstung verwenden:

Piktogramm	Beschreibung	Hinweise
	SCHUHE	Verwendung der Sicherheitsschuhen um Gefahren durch Fallen von Materialien zu vermeiden.
	SCHUTZHANDSCHUHE	Verfügbare Schutzhandschuhe für die Handhabung von Gegenständen, die einen Schaden verursachen können.
	SCHUTZHELM	Schutzhelm, während des Hubs der Maschine zu tragen, um die allgemeinen Gefahren durch hängende Lasten zu verhindern.
	GEEIGNETE KLEIDER	Geeignete Kleidung, wie z.B. ein Arbeitsanzug: das Tragen von Kleidungsstücken mit weiten Ärmeln u/o hängenden Teilen ist verboten, da sie sich leicht in den mechanischen Teilen verfangen können.

F.3 RÄUME FÜR GEBRAUCH UND WARTUNG

Der Platz für die Installation der Maschine muss gut beleuchtet und belüftet, weg von Wärmequellen sein um den Betrieb der Maschine zu gewährleisten, insbesondere für den Zugang zu den Kontrollen und Wartungsarbeiten.

Der umgebende Freiraum muss 500 ÷ 800 mm betragen.

Installieren Sie die Pumpe an den Vibrationsdämpfern um die Schwingungen zu reduzieren.

Sollte die Pumpe draußen platziert werden müssen, müssen Schütze für direkte Sonneneinstrahlung und bei schlechtem Wetter vorgesehen werden.

GEFAHR:

Die Maschine ist nicht mit einem Blitzableiter ausgerüstet; sie muss an, vor dieser Gefahr geschützten Orten installiert werden.



F.4 KONTROLLE VOR-INSTALLATION

Aus der Verpackung stellen Sie sicher, dass die Maschine keine Abschürfungen oder beschädigte Teile hat.

Die Materialien, aus denen die Verpackung besteht, sind recycelbar.

Überprüfen Sie, dass die Netzspannung ist diejenige die von Motorisierung verlangte ist

Überprüfen Sie den Durchmesser der Anschlüsse der Pumpe.



GEFAHR BEI HOHEN TEMPERATUREN Stellen Sie sicher, dass das Rohrteil für die Verwendung geeignet ist. Wenn die gepumpte Flüssigkeit eine Temperatur von über 60° C hat, können die Wände der Pumpe gefährliche Temperaturen für den direkten Kontakt zu erreichen, ist es daher notwendig, geeignete Indikationen oder Abschirmung bereitzustellen.



F.5 ELEKTRISCHER ANSCHLUSS

F.5.1 KONFIGURATION OHNE BEDIENTAFEL

Die elektrische Schalttafel und die Anschlusskabel müssen den geltenden Vorschriften entsprechen (siehe auch Abschnitt L.1).

Der Schaltschrank muss hergestellt werden:

- Die Umkehrung der Drehrichtung ;
- Die Steuerung der elektrischen Komponenten.

Wenn die Schalttafel Fernzugriff ist, ist es notwendig in der Nähe der Pumpe, eine Starttaste und einem Stop-Notfall installieren, die nicht aus der Wartungstafel ausschließen werden können.

GEFAHR: die Maschine ohne vorgesehen Schaltschrank, muss mit einem Not-Aus-Taste, von dem Kunden ausgestattet werden.



Installieren Sie eine Vorrichtung zur Trennung der Stromversorgung in der Festverdrahtung. Diese Vorrichtung muss in der offenen Stellung verriegelt werden (getrennt).

STROMSCHLAG-GEFAHR Bei Wartungsarbeiten an der Pumpe oder bei Arbeiten an elektrischen Teile muss die Maschine gestoppt und vom Netz getrennt werden.



F.5.2 OPTIONALE KONFIGURATION BEDIENTAFEL

Diese Vorgänge müssen am Ende der Positionierung und Befestigung der Maschine durchgeführt werden, um den korrekten Betrieb der Maschine zu erreichen.

Anschluss an die Stromversorgung

Der Anschluss der Maschine an das Stromnetz darf nur durch Fachpersonal vorgenommen werden, in Übereinstimmung mit der aktuellen technischen und Sicherheit Normen (siehe auch Abschnitt L.1).

die Maschine muss unbedingt an ein effizientes und kontrolliertes Erdleitungsnetz angeschlossen werden.

Bei Zweifel an der Effizienz des Netzes, die Maschine nicht anschließen.

Der Benutzer muss einen angemessenen Trennschalter vor der Maschine vorsehen, sowie wirksame Mittel zum Schutz gegen Überstrom und indirekte Kontakte.

Wirksame Mittel zum Schutz vor Überströmen können durch folgende Elemente (korrekt bemessen und an die Gebrauchseigenschaften angepasst) dargestellt werden:

- Sicherungen,
- Geräteschutzschalter
- Leitungsschutzschalter

Wirksame Mittel zum Schutz gegen indirekte Kontakte können sein:

- Differentialschalter
- Fehlersensor

Bei Anschluss überprüfen Sie dass:

- Dass die Daten des Versorgungsnetzes stimmen mit den elektrischen Daten überein, die im Verdrahtungsplan der Maschine angegeben sind (eine falsche Versorgungsspannung kann die Maschine beschädigen) entspricht;
- Dass die Netzversorgungsleitung mit ausreichender Erdung ausgestattet ist;

Die korrekte Position und Befestigung der:

- Schutzvorrichtungen:
- Mikroschalter
- Notausschalter

Schließen Sie die Schalttafel der Maschine mit Kabeln, die dem Stromverbrauch entsprechen.


Verwenden Anschlusszubehör (Kabelschuhe, Schrauben, usw.), die an dem Kabel und dem Stromverbrauch entsprechen, montiert gemäß den Anweisungen des Herstellers und der Zubehör in Übereinstimmung mit der aktuellen technischen Normen.

Zubehörteile für die Verkabelung verwenden (Mantel, Anschlüsse, usw.), die keinen Einfluss auf den IP-Schutzgrad der Schalttafel haben.

Die Beschreibung der Befehle finden Sie in der beigefügten Dokumentation.


F.6 ANSCHLUSS MIT DER ANLAGE FÜR DEN PRODUKTEMPFANG

ANSAUGUNG: Die Pumpe muss der Quelle der Flüssigkeit so nah wie möglich sein, um die Verwendung eines, so kurz und gradlinig wie möglichen Saugrohrs zu erlauben. Vermeiden Sie enge Kurven.

<p>Die Saugleitung muss luftdicht und aus einem geeigneten Material sein, um wegen des internen Unterdrucks nicht gequetscht zu werden. Der Mindestdurchmesser der Leitung muss dem Rohrteil entsprechen. Bei zähflüssigen Flüssigkeiten sind größere Durchmesser erforderlich.</p>	
---	--

Die Pumpe ist selbstansaugend und benötigt daher kein Bodenventil.

AUSFLUSSEITE: Um der Stromverbrauch zu reduzieren, verwenden Sie kürzeren geradlinigen Leitungen. Vermeiden Sie enge Kurven. Der Durchmesser wird auf des Nominal der Pumpe gleich sein, mit der Ausnahme genauen Berechnungen auf den Leistungsabfälle. Bei viskosen Flüssigkeiten werden Rohre mit größerem Durchmesser benötigt.

<p>Die festen Rohrleitungen mit einem Stück flexiblen Schlauch an die Pumpe anschließen, um die Wartung zu erleichtern und Belastungen auf die Pumpe zu vermeiden. Die Leitungen sicher befestigen.</p>	
---	---

Der Umfang ist leicht pulsierend und die Pulsationen steigen mit der Anzahl der Umdrehungen und dem Druck.

Passen Sie die Halterungen an Ihr System an, um zu verhindern, dass die Pulsationen die Rohrleitungen beschädigen oder die nachfolgenden Benutzer stören.

Halten Sie die Pumpe auf eine feste Struktur auf dem Chassis mit seiner Schraubenlöcher fest.

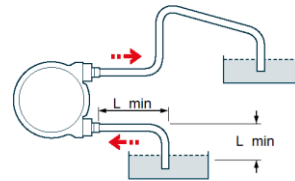
Installieren Sie die Pumpe an den Vibrationsdämpfern um die Schwingungen zu reduzieren.

F.7 LEITUNGEN - ORDNUNGSGEMÄßEN INSTALLATION

F.7.1 FLÜSSIGKEITEN

Stellen Sie die Pumpe mit dem minimalen Abstand von der Saugbehälter (Eingang).

Stellen Sie die Zufuhrschläuche (Ausgang) geneigt um die Entlastung der gepumpten Flüssigkeit zu erleichtern

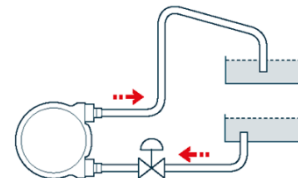


F.7.2 ZÄHFLÜSSIGE PRODUKTE

Stellen Sie die Pumpe am Ansaugung unter Druckhöhe.

Es wird empfohlen eine Sicherheitsvorrichtung vorzusehen im Falle eines Bruchs des Rohrteils.

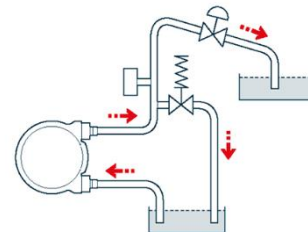
Für das Pumpen von ätzenden oder gefährlichen. Substanzen ist es notwendig, einen Sammelbehälter bereitzustellen.



F.7.3 ÜBERDRUCK

Wenn entlang des Zufuhrschlauchs gibt es ein geschlossenes Ventil , sehen Sie vor eine Drucksteuerung oder einen Druckausgleicher

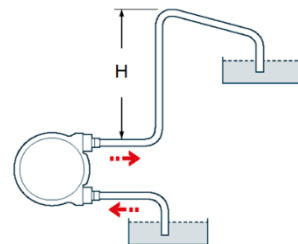
Die gleiche Gefahr kann in dem Saugschlauch bei einer umgekehrten Umdrehung der Pumpe passieren.



F.7.4 STILLE PUMPE

In dem Zufuhrschlauch, wenn die Höhe 4 Meter überschreitet, ist es möglich, dass das Gewicht der Flüssigkeit in dem Rohr die Pumpenrollen zurückdreht und in der Rohrleitung zurückfließt.

Diese Situation ist mit Bremsmotoren, Antriebe und Einwegventile zu vermeiden.



G HINWEISE ZUM BEGINN - GEBRAUCH - STOPP

G.1 ALLGEMEINE INFORMATIONEN ZU DEM NORMALEN BETRIEB DER MASCHINE

Der Bediener muss:

- Ausgebildet und geschult werden, wie von den Gesundheitsschutz und Sicherheit am Arbeitsplatzgesetze erforderlich ist - für Italien sieht man die 81/2008 Gesetzesverordnung;
- In perfekter körperlichen Bedingungen sein, immer wachsam bleiben und Reaktionsschnelligkeit halten;
- Persönliche Schutzausrüstung im genannten folgenden Absatz verwenden(G.2);
- Vor Operationen mit der Maschine die im folgenden genannten Abschnitt Kontrollen führen, um sicherzustellen, dass alle Sicherheitsbedingungen bestehen.


Der Bediener darf nicht:


- Den Betrieb oder die Wirksamkeit von Schutzeinrichtungen der Maschine manipulieren oder verändern.

G.1.1 Überprüfungen und Kontrollen für die sichere Benutzung der Maschine

Der Betreiber muss prüfen:




- Dass die Maschine nicht manipuliert ist: in diesem Fall stellen Sie das Gerät außer Betrieb und benachrichtigen Sie die verantwortliche Person
- Der allgemeine Zustand der Maschine und ihrer Strukturen: Es muss keine offensichtlichen Schäden oder Vernachlässigung Bedingungen sein, besonders im Hinblick auf die Alterung, Verschleiß und Ermüdung;
- Die Maschine ist mit allen Piktogramme und mahnenden Schilder ausgestattet ist wie in dem Kapitel "Sichere Interaktion mit der Maschine";
- Dass alle Steuergeräte mit einem Typenschild ausgestattet sind.


<p>WARNUNG: Die beschädigte oder modifizierte Maschine, im Vergleich zu der angegeben ursprünglichen Konfiguration, darf auf keinen Fall verwendet werden. Jede technische Änderung, die den Betrieb oder die Sicherheit der Maschine auswirkt, kann nur von Fachpersonal oder offiziell genehmigten Techniker des Herstellers durchgeführt werden.</p>	
--	---

<p>WARNUNG: Vorläufige Kontrolle müssen mit der NICHT elektrischen Maschine vorgenommen werden.</p>	
--	---

G.2 PERSÖNLICHE SCHUTZAUSRÜSTUNGEN

Der Betreiber auf den normalen Betrieb der Pumpe zugeordnet werden, müssen Sie die folgende persönliche Schutzausrüstung verwenden:

Piktogramm	Beschreibung	Hinweise
	SCHUHE	Verwendung der Sicherheitsschuhen um Gefahren durch Fallen von Materialien zu vermeiden.
	SCHUTZHANDSCHUHE	Verfügbare Schutzhandschuhe für die Handhabung von Gegenständen, die einen Schaden verursachen können.
	GEEIGNETE KLEIDER	Geeignete Kleidung, wie z.B. ein Arbeitsanzug: das Tragen von Kleidungsstücken mit weiten Ärmeln u/o hängenden Teilen ist verboten, da sie sich leicht in den mechanischen Teilen verfangen können.


<p>ACHTUNG: Die Maschine überschreitet nicht die durch Gesetz festgelegte Lärmbelastung, deshalb es ist nicht obligatorisch Gehörschutz -Kopfhörer tragen. Der Bediener muss jedoch auch sorgfältig die Umgebung beurteilen: wenn es sehr laut ist, muss er einen Gehörschutz verwenden. Mit Kopfhörer muss er noch mehr aufmerksam sein weil die Wahrnehmung des Gefahren (Hören) fehlt. Man muss auch die Umgebung bemerken, weil die visuelle Wahrnehmung den Hörverlust kompensieren muss.</p>	
---	---

G.3 NOT-AUS TASTE

Wenn während des Betriebs der Maschine können einige gefährlichen Situationen auftreten:

- Für den Bediener;
- Für gefährdete Personen;
- Für dieselbe Maschine

Man muss die Maschine sofort zu stoppen mit dem roten Knopf n Pilz-Form an der Haupttafel.

<p>GEFAHR: Wenn die Maschine, nicht in der Konfiguration mit Schalttafel geliefert wird, muss sie vom Kunden mit einer Not-Aus-Taste, ausgestattet werden.</p>	
---	---

G.3.1 Wiederherstellung nach einem Not-Aus


Nach den der Lösung des Problems, dass der notwendigen Not-Aus verursacht hat, wirken auf folgende Weise:

- Zurücksetzung des Not-Aus-Taste, wenn nötig gedrückt, in die Richtung des auf der gleichen gelegenen Pfeils;
- Die Sicherheitsbedingungen für den Betrieb Wiederaufnahme der Maschine wieder instandsetzen.
- Nach Überprüfung, dass es keine gefährlichen Situationen sind, kann der Bediener weiterhin die Maschine verwenden.

G.4 START

Vor dem Bewegen der Pumpe prüfen Sie, dass:

- Das Rohrteil entspricht der Flüssigkeit zu pumpen
- Die Netzspannung entspricht der Spannung des Motors und des damit verbundenen elektrischen Bedienfeld.

<p>GEFAHR BEWEGLICHEN TEILE</p> <ul style="list-style-type: none"> • Überprüfen Sie, dass Schutzvorrichtungen der beweglichen Teile montiert sind. 	
--	---


- Prüfen Sie, ob der Ölstand im Untersetzungsgetriebe festgelegt ist (siehe Absatz L.3).
- Überprüfen Sie, dass der Wärmeschutz des Motors entsprechend dem Motortypenschild Werte selbst kalibriert ist.
- Herstellung eines ,Drehrichtungstest um zu bestimmen die gewünschte Drehrichtung;
- Überprüfen Sie, dass alle optionalen elektrischen Komponenten ordnungsgemäß mit dem Bedienfeld verbunden sind und um die Funktionalität zu testen.
- Bei Unsicherheiten in der Auswertung der Verdichtungsdruck, zum Beispiel wegen hohen Viskosität, eine Druckanzeiger an der Verdichtungsdruck stellen.


G.5 EINSATZ

- Die Rollen in Arbeitsstellung bringen (siehe Absatz G.9).
- Starten Sie die Pumpe im besten Zustand. mit offenen Ventilen und einer Mindestgeschwindigkeit, wo regulierbar.
- Einige Starts und Halts durchführen, und dabei die Funktionstüchtigkeit der Bedienelemente und der Dichtigkeit der Anlage kontrollieren.
- Wenn es möglich gegen geschlossene Ventile zu arbeiten, kontrollieren Sie die Funktionstüchtigkeit der Sicherheitseinrichtungen (Druckschalter oder Bypass).
- Stellen Sie sicher, dass in den zu erwartenden Arbeitsbedingungen, die Regelsollwerte, Druck und Absorption des Motors dem Projekt entsprechen.



G.5.1 NICHT ERLAUBTE AKTIONEN

<p>ACHTUNG:</p> <ul style="list-style-type: none"> • Nicht die Verwendung der Pumpe ohne Innenreinigung zu ändern, das Mischen von Chemikalien kann sehr gefährlich sein. • Am Ende der Arbeit nicht die Pumpe voll Produkt, insbesondere ätzende Flüssigkeiten oder mit Rückstände lassen, Polymerisieren oder mit Frostgefahr, oder dies kann die Mechanik beim nächsten Start belasten oder das Rohrteil angreifen. • Im Falle eines Motorausfalls nicht die Eichung der Schutz über die Grenzen der Kennzeichnung erhöhen. Überprüfen Sie die Daten der Anlage und möglicherweise an Ihren technischen Dienst anwenden 	
--	---

<p>GEFAHR: Wenn Sie die Pumpe mit einem Wasserstrahl waschen, richten Sie ihn nicht direkt am Motor oder an der elektrischen Teilen. Bei Nichtbeachtung besteht die Gefahr von Stromschlägen sowie Schäden an elektrischen Geräten.</p>	
--	---

G.6 STOPP

G.6.1 STOPP DER PUMPE

Das Stopp der Strömung wird durch Anhalten des Motors erhalten. Die Pumpe arbeitet wie ein Ventil, für das Quetschen des Rohrteils, mit Ausnahme der Zustand, in dem die Höhe mehr als 4 m ist, da das Gewicht der Flüssigkeit zurückdreht und in der Rohrleitung zurückfließt.

G.6.2 Drainage der Pumpe

Drehen Sie die Pumpe zum von Leitungen vorgesehen Ablass mit dem Umkehren der Drehrichtung. Bei Frostgefahr am Ende jeder Arbeit abtropfen lassen.

G.6.3 Reinigung der Leitung

Reinigen Sie die Rohre und das Rohrteil, mit kompatibeln Flüssigkeiten

G.6.4 Längere Anhalten

Bei längeren Anhalten ist es notwendig:

- Entwässerung durchführen.
- Die Walze in einer Ruheposition zu bringen um das Rohrteil nicht zu beschädigen.

G.7 COMPLIANCE MIT HYGIENE-ANFORDERUNGEN

Um die Hygieneanforderungen (beim Pumpen von Lebensmittelflüssigkeiten) zu erfüllen, müssen die folgenden Verfahren ausgeführt werden.

G.7.1 Entwässerung

Zum Ablassen siehe Absatz G.6.2.

G.7.2 Cleaning


Die Pumpe muss gereinigt werden:


- Bevor Sie die Pumpe.
- Am Ende des Arbeitszyklus.
- Am Ende jeder Wartungsarbeit an der Pumpe.

Die Pumpe muss mit Wasser bei 70 ° C und einer 5% igen Reinigungslösung gereinigt werden. Spülen mit kaltem Wasser durchführen.

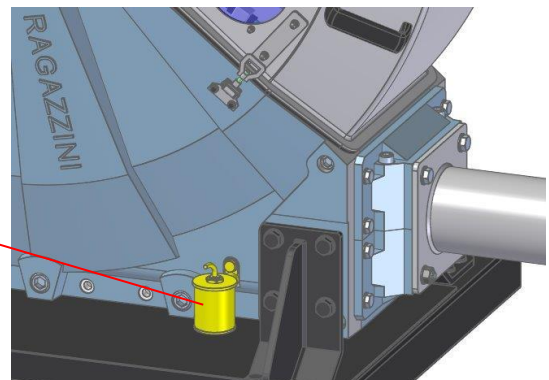
G.8 RESTRIKIONEN

G.8.1 Verwendung mit Lebensmittel

<p>ACHTUNG: Die Übereinstimmung dieses Geräts mit der nahrhaften Flüssigkeiten ist mit der Verwendung der Rohrteile gehalten, die für einen spezifischen Gebrauch mit Lebensmitteln (Siehe die Anweisungen in dem Abschnitt N.3 <u>Rohrteil Auswahlhilfe</u>), mit Edelstahl-Anschlüsse und ordnungsgemäße Reinigungsverfahren eingestuft sind (Siehe die Anweisungen in dem Abschnitt G.7 <u>Compliance mit hygiene-anforderungen</u>). Die Nichteinhaltung der oben genannten Bedingungen ist gefährlich für die nahrhafte Verwendung.</p>	
---	---

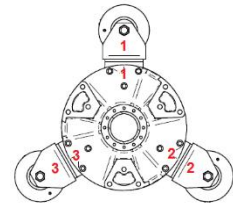
<p>ACHTUNG: In jedem Fall, wenn die Flüssigkeit auf Korrosion oder Dämpfe gefährlich ist, muss man angemessene Vorsichtsmaßnahmen nehmen, wie zum Beispiel:</p> <ul style="list-style-type: none"> • Sammelbehälter (bei Absaugung unter Druckhöhe und / oder sehr lange Förderleistung) • Absaugung oder entsprechende Lüftung (für Flüssigkeiten, die giftige oder gesundheitsschädliche Dämpfe entwickeln können) 	
---	---

Das Bruch des Rohrteils. Führt zu dem Hydraulikleckagen, das in den Sitz der Sicherheitsschwimmersonde gefördert wird und die Pumpe stoppt und verhindert, dass außer Verunreinigungen.



G.9 ROLLEN IN ARBEITSSTELLUNG

Befolgen Sie bei Markierungen auf den Teilen die Richtlinien und Kupplungen. Siehe Beispiel in der Abbildung.

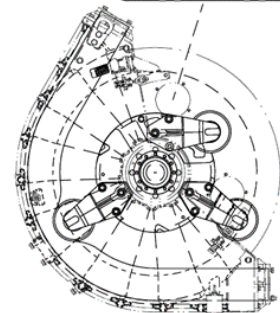
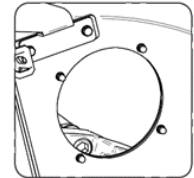
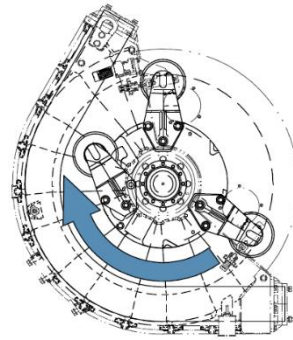


Die Pumpe wird mit einer Rolle in Ruhestellung geliefert.

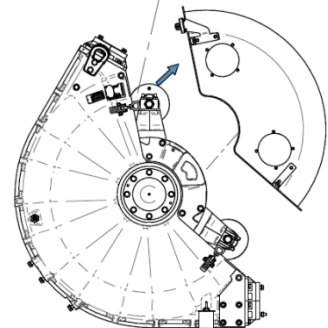
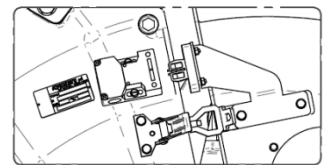
Um die Pumpe zu benutzen, müssen alle Rollen in Arbeitsstellung positioniert werden.

Dazu sind folgende Arbeitsgänge erforderlich:

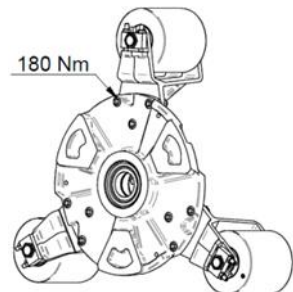
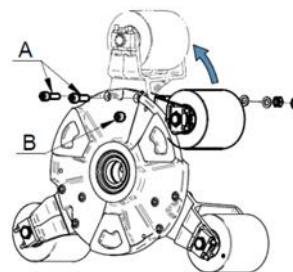
- Die Pumpe einschalten-
- Durch das Bullauge der Motorhaube schauen, die Pumpe anlassen und die Rollen in Ruhestellung positionieren (siehe nebenstehende Abbildung).
- Das Stromnetz trennen.



- Um in das Innere der Pumpe zu gelangen und an den Rollen zu arbeiten, die Einschnapphaken lösen und die Schutzhaube, die zur Vermeidung des Starts der Pumpe mit einem Sicherheitssensor ausgestattet ist, abnehmen.



- Durch Lösen der beiden Schrauben (A) und Lockern der Schraube B, die beim Umdrehen des Rollenhalters als Stift dient, denselben positionieren.



<p>ACHTUNG: Anzugsmoment der Schrauben bei 180 Nm</p>	
--	--

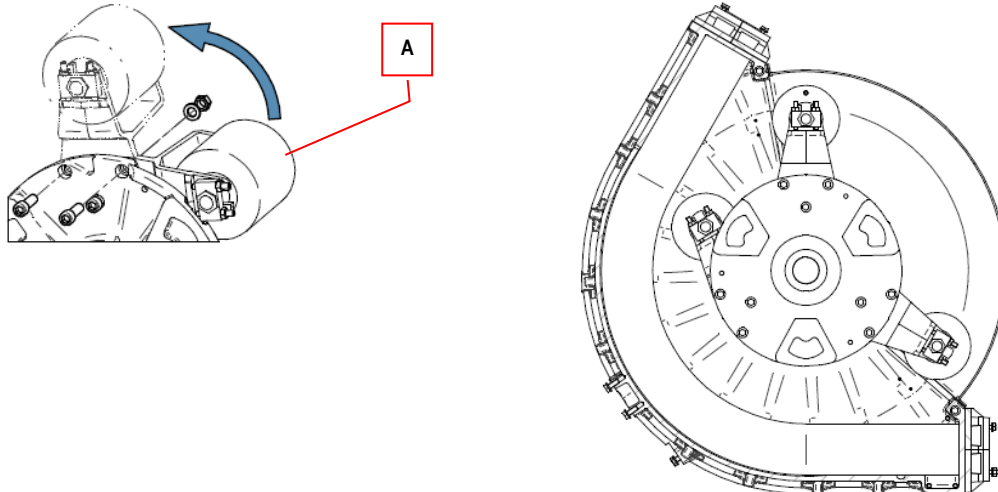
- Die Haube erneut schließen und die Pumpe mit Strom versorgen.



G.10 ROLLEN IN RUHESTELLUNG


Während der Wartung, langer Außerbetriebnahme oder Austausch der Rohrteile die Pumpe in Ruhstellung bringen.

- Die Haube abnehmen und mit Hilfe eines Magneten oder Hebegurten, die Halterung mit Rolle drehen (A).
- Die Vorgänge in umgekehrter Reihenfolge wiederholen (*siehe vorhergehenden Absatz*)
- Die Haube erneut schließen und den Rotor solange drehen lassen, bis sich die Rollen, wie in der Abbildung dargestellt, positioniert haben. Das Rohrelement darf von keiner Rolle gedrückt werden.



G.11 ROLLENEINSTELLUNG

Die Fähigkeit der Pumpe Förderdruck zu liefern hängt vom "Zusammendrücken" des Rohrteils durch die Rollen ab.

<p>ACHTUNG: Die Einstellung der Rolle stellt den grundlegenden Teil dieser Art von Maschine dar. Ein nicht korrekter Abstand zwischen Rolle und Stator könnte Undichtigkeiten oder einen vorzeitigen Verschleiß des Schlauchteils mit sich bringen.</p>	
--	---

Die korrekte Einstellung für den Gebrauch erfolgt während der Montage der Pumpe und jede anschließende Änderung muss vom technischen Personal der **ragazzini** s.r.l. genehmigt werden.


H PROBLEME UND LÖSUNGEN


PROBLEME	URSACHEN	ABHILFE
DIE PUMPE ANSAUGT SICH NICHT	Die Pumpe war für eine lange Zeit gestoppt, ohne dass das in der F6 empfohlen Verfahren ausgeführt wurde.	Pumpe laufen lassen. Nach einer kurzen Zeit wird sie effizient zurück. Wenn das Problem bei Ansaugung von unterirdischen Tanks auftritt, ist es notwendig, die Pumpe von einem oberen - Tank saugen zu lassen
	Der Saugschlauch ist gedrückt oder verstopft ist oder hat eine getrennte innere Schicht	Der Saugschlauch zusätzlich zur Erfüllung der in F.6 gegebenen Anforderungen, muss einen festen Anschluss auf dem Boden haben , der die vollständige Öffnung gewährleisten
ÜNGENÜGENDE LEISTUNG	Luft aus dem Saugschlauch	Überprüfen Sie eventuelle Verletzungen und Rohrdichtungen.
	Übermäßige Länge des Saugschlauch	Folgen Sie, soweit möglich, auf die gegebenen Hinweise in F.6
	Hohen Gasgehalt in der gepumpten Flüssigkeit	Wenden Sie sich an den Technischen Dienst
	Stark abgenutztes Rohrteil	Führen Sie regelmäßige Kontrolle und Ersatz, falls notwendig.
ROHRLEITUNGEN SCHÜTTELN	Unzureichendes Luftkissen in Pulsationsdämpfern	Luft kurz ansaugen lassen
	Verengungen in der Saugschlauch	Folgen Sie, soweit möglich, den Angaben in F.6 Wenden Sie sich an den Technischen Dienst.
ÜBERMÄßIGE ERWÄRMUNG DES ELEKTRISCHEN MOTORS Prüfen Sie die Absorption an drei Phasen und vergleichen Sie sie mit den Werten auf der Motorplatte.	Die Last der Anlage ist zu schwer für den Maschinenantrieb	Wenden Sie sich an den Technischen Dienst
	Elektrokabel zu lang oder mit unzureichenden Abschnitt	Wenden Sie sich an einen Elektriker.
	Ausfall der Stromversorgung oder unausgeglichener Phasen	Wenden Sie sich an einen Elektriker. Wenden Sie sich an den Stromversorger.
	Unzureichende Belüftung	Stellen Sie sicher, dass der Raum um den Motor für eine ausreichende Belüftung geeignet ist und frei von Schmutz und Fremdkörpern ist. Überprüfen Sie den Lüfter.
LÄRM UND SCHLAGEN IN DER PUMPE	Übermäßige Absaugung	Folgen Sie, soweit möglich, den Angaben in F.6 Wenden Sie sich an den Technischen Dienst.
	Verengungen in Rohren	
	Leitung mit unzureichendem Durchmesser	


Für alle anderen Fragen wenden Sie bitte an Ihrem technischen Dienst Ragazzini S.r.l.

I WARTUNG

I.1 ALLGEMEINE HINWEISE

WARNUNG: Das Wartungspersonal darf nur die in diesem Kapitel angegebenen Wartungen vornehmen. Die Vorgesetzten und das für die Wartung der Maschine zuständige Personal, müssen alle Vorschriften der Sicherheitsbehörden, sowie alle in diesem Kapitel aufgelisteten spezifischen Vorgänge befolgen.	
--	---

ANMERKUNG: Alle Wartungsinformationen betreffen nur und ausschließlich die einfache Wartung mit gezielten Arbeiten für den täglichen Betrieb der Maschine. Für die außerordentliche Wartung wird in der Bedienungsanleitung vorgeschrieben, mit der Firma Ragazzini S.r.l.in Kontakt zu treten.	
--	---

WARNUNG: Alle Wartungsarbeiten müssen in Abwesenheit von explosionsgefährdeten Bereichen durchgeführt werden.	
--	---


- Die Einstellung und Regulierung müssen von einer einzigen Person, unter der Aufsicht der "verantwortliche Person" der Wartung durchgeführt werden.
- Das nicht qualifizierte und nicht autorisierte Personal muss den Bereich der Maschine zugreifen, wenn sie in dem Wartungszustand ist.
- Die Wartungsarbeiten müssen mit ausreichender Beleuchtung durchgeführt werden; mit nicht ausreichenden Beleuchtung muss man tragbare Beleuchtungsgeräte verwenden, und Schattenbereich zu vermeiden.


I.2 Vorsichtsmaßnahmen und Hinweise für die regelmäßige Wartung.

Der Bediener, dass für die Wartung der Maschine verantwortlich ist, muss:

- Wissen, dass diese Operationen können gefährlich sein:
- Alle Warnungen auf der Maschine, auf den Abbildungen in dieser Bedienungsanleitung und in der begleitenden Unterlagen beachten um Störungen zu vermeiden, die direkt oder indirekt zu ernststen Unfälle oder Schäden an Personen und Sachen verursachen können.
- Verwenden Sie die persönliche Schutzausrüstungen die im folgenden Absatz beschrieben sind.
- Körperkontakt mit bewegten Maschinenteilen vermeiden.






Der Betreiber muss auch immer Folgendes berücksichtigen:

STROMSCHLAGGEFAHR: Die Wartungsarbeiten, die das Vorhandensein von Elektrizität verlangen, wie die Fehlersuche in der Schalttafel, müssen von entsprechend geschultem Personal durchgeführt werden, das nach den internen Sicherheitsverfahren der Anlage, in der die Maschine installiert wird, vorgeht.	
--	---

WARNUNG: Jede technische Änderung, die den Betrieb oder die Sicherheit der Maschine auswirkt, kann nur von Fachpersonal oder offiziell genehmigten Techniker des Herstellers durchgeführt werden. Ansonsten übernimmt die Firma Ragazzini S.r.l. keine Haftung für Änderungen oder Schäden. Die Sicherheitseinrichtungen können teilweise oder vollständig bei Wartungsarbeiten nur durch geschultes Personal und / oder autorisiert entfernt werden, nach der Wartung muss man in seine ursprüngliche Position zurückzusetzen. Die Maschine darf nicht ohne die Schutz und andere Geräte nach der Wartung in Betrieb genommen werden.	
---	---

I.3 PERSÖNLICHE SCHUTZAUSRÜSTUNGEN

Der zuständige Bediener der Installation der Pumpe muss die folgende persönliche Schutzausrüstung verwenden:

Piktogramm	Beschreibung	Hinweise
	SCHUHE	Verwendung der Sicherheitsschuhen um Gefahren durch Fallen von Materialien zu vermeiden.
	SCHUTZHANDSCHUHE	Verfügbare Schutzhandschuhe für die Handhabung von Gegenständen, die einen Schaden verursachen können.
	SCHUTZHELM	Schutzhelm, während des Hubs der Maschine zu tragen, um die allgemeinen Gefahren durch hängende Lasten zu verhindern.
	GEEIGNETE KLEIDER	Geeignete Kleidung, wie z.B. ein Arbeitsanzug: das Tragen von Kleidungsstücken mit weiten Ärmeln u/o hängenden Teilen ist verboten, da sie sich leicht in den mechanischen Teilen verfangen können.
	SCHUTZVISIER	Gesichtsschutzvisier bei Arbeit in Teile des pneumatischen Systems und elektrischen Teile, vor allem, wenn sie unter Spannung sind.

ACHTUNG: Die Maschine überschreitet nicht die durch Gesetz festgelegte Lärmbelastung, deshalb es ist nicht obligatorisch Gehörschutz -Kopfhörer tragen.
 Der Bediener muss jedoch auch sorgfältig die Umgebung beurteilen: wenn es sehr laut ist, muss er einen Gehörschutz verwenden. Mit Kopfhörer muss er noch mehr aufmerksam sein weil die Wahrnehmung des Gefahren (Hören) fehlt.
 Man muss auch die Umgebung bemerken, weil die visuelle Wahrnehmung den Hörverlust kompensieren muss.



I.4 VERFAHREN FÜR DIE WARTUNG

Wie folgt vorgehen:

- Füllen Sie den Arbeitszyklus im Gange.
- Halten Sie die Maschine.
- Bitte trennen Sie die Stromversorgung .
- Die Maschine umzäunen und das Schild „WARTUNG DER MASCHINE “auszustellen

WARNUNG:
 Alle Arbeiten an der Pumpe müssen mit der Maschine angehalten und mit getrennten Netz durchgeführt werden.




WARNUNG: KEIN NICHT AUTORISIERTES PESONAL
 Keine nicht autorisierte Personen in der Maschinenwartung.
 Verwenden Sie Schilder in der Nähe der Schalter, um die Maschinenstopp aufgrund von Wartungsarbeiten, zu warnen und zufällige und gefährliche Manöver zu vermeiden.



I.5 NORMAL VERSCHLEIß KOMPONENTE

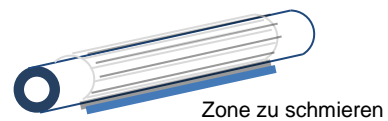
Das einzige Organ, das aufgrund routinemäßiger Wartungsarbeiten einem Verschleiß unterliegt, ist das röhrenförmige Element. Es ist daher notwendig, dasselbe regelmäßig zu ersetzen.


<p>WARNUNG: Vor dem Öffnen der Pumpe, stellen Sie sicher, dass die Leitung leer ist. Der Druck durch die Flüssigkeit auf das Rohr, könnte der Rotor drehen und eine Gefahr für die Bedienungsperson zu schaffen</p>	
--	---

Wenn die Pumpenleistung abnimmt (Verschleißindex dieser internen Komponente), muss dies überprüft werden.

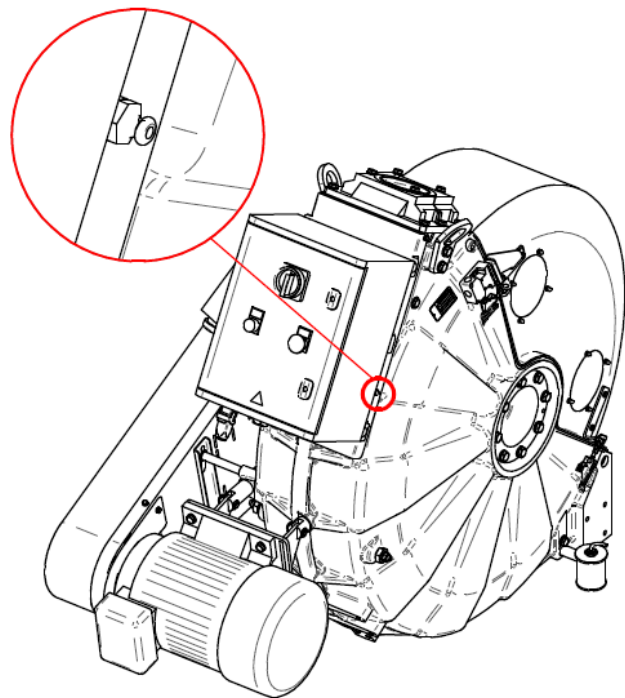
I.6 SCHMIEREN

Das Schlauchelement ist bei der ersten Montage mit Silikonfett zu schmieren. .



<p>WARNUNG Verwenden Sie nur Silikonfett Rotho andere Fette beschädigen das Rohrteil</p>	
--	--

Alle 100 Stunden Arbeit kontrollieren, dass die Wand des Stators, an der das Rohr anliegt, richtig geschmiert ist. Mithilfe der vorgesehenen Schmiernippel an der Rückseite der Maschine eine geringe Menge (~30 Gramm) einspritzen. Hierzu ist eine Schmierpumpe erforderlich, die auf Anfrage geliefert werden kann (Cod.OB0100001).



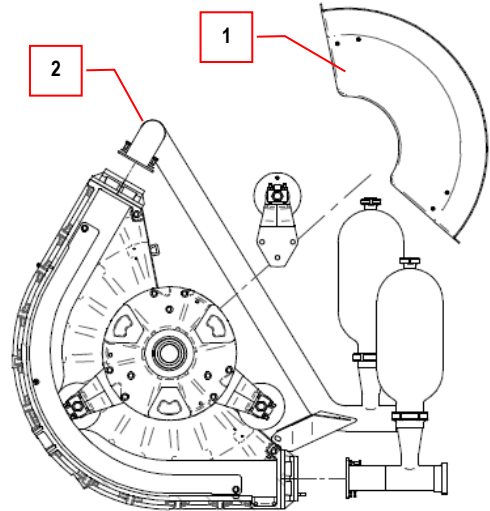
I.7 AUSTAUSCH DES ROHRTEILS

WARNUNG:

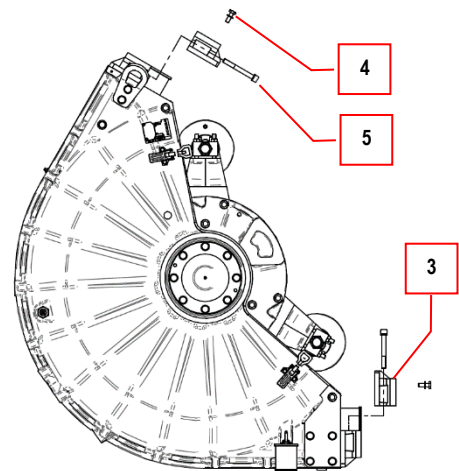
Vor dem Öffnen der Pumpe sich vergewissern, dass die Pumpe leer und ohne Druck ist.



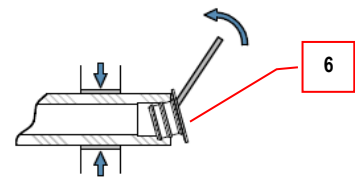
- Die Schutzhaube (1) und die Verbindungsstücke (2) zur Anlage mit ihren Zubehörteilen demontieren.
- Die Rollen in Ruhestellung bringen (siehe spezifischen Vorgang G.10).



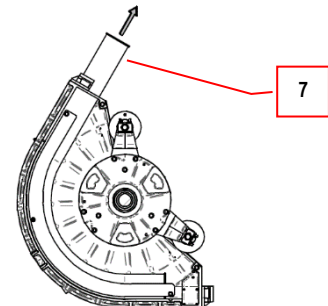
- Die Schrauben (4 und 5) lösen, um die Halbbügel (3) entfernen zu können.



- Durch Einwirken mit einem angemessen großen Metallrohr alle Verbindungsstücke (6) herausziehen. Sicherstellen, dass die Oberflächen des Verbindungsstücks nicht beschädigt werden.



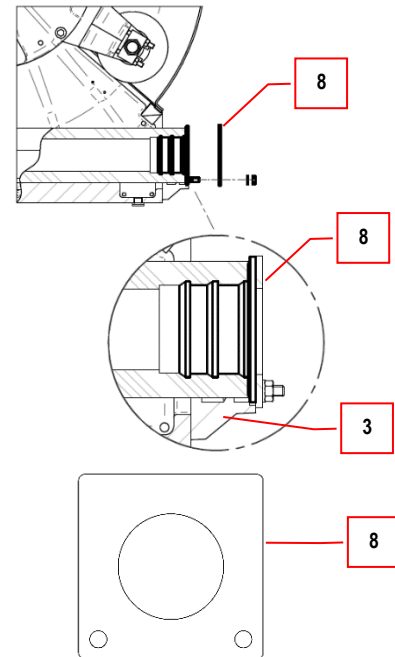
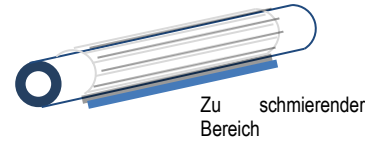
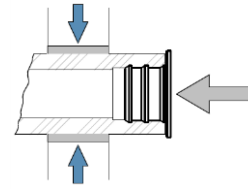
- Das Rohrteil herausziehen (7).



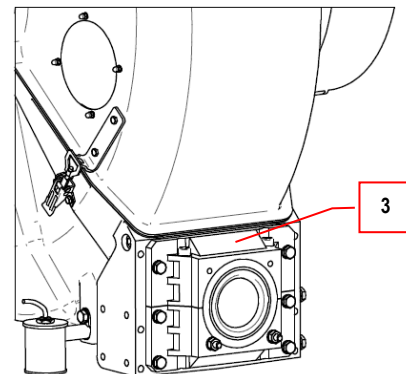
- Die vorher ausgebauten Verbindungsstücke (6) erneut in das neue Rohrteil montieren (7).

HINWEIS: Die Verbindungsstücke werden mit einem Gummihammer unter Druck eingeführt und bei Bedarf nur mit Seifenwasser geschmiert.

- Das Rohrteil, wie in der Abbildung dargestellt mit Silikonfett schmieren **Rotho**, und in die Pumpe einsetzen. Halterung montiert lassen (3).
- Befestigen Sie die mitgelieferte quadratische Platte (8) und prüfen Sie die Position des Endes des Rohrelements.



- Ziehen Sie die halbe Halterung (3) an und entfernen Sie die quadratische Platte (8).
- Für die gegenüberliegende Seite verfahren Sie auf die gleiche Weise und verwenden Sie die mitgelieferte quadratische Platte (8).
- Montieren Sie die O-Ringe und verbinden Sie die Anschlüsse mit der Pumpe.
- Bringen Sie die Rollen in die Arbeitsposition.



Ziehen Sie die Befestigungsschrauben des Rollenträgers mit einem Drehmomentschlüssel an (siehe spezifisches Verfahren G.9).

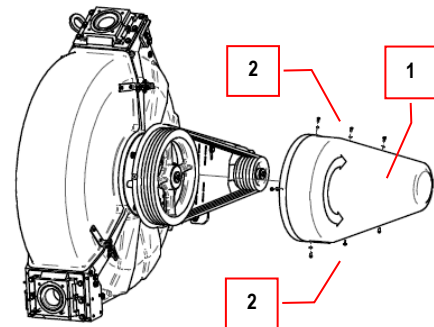


I.8 AUSTAUSCH UND EINSTELLUNG DER RIEMEN

ACHTUNG:
Die Spannung der Gurte muss alle 200 Arbeitsstunden überprüft werden.
Bei neuen Pumpen und / oder Riemen muss dies nach einigen Arbeitstagen überprüft werden.

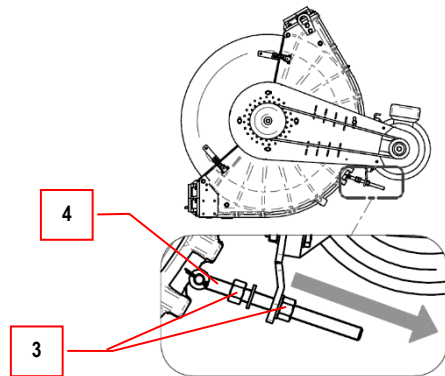


- Lösen Sie die Schrauben (2) an den Seiten und am Ende der Gürtelabdeckung (1), um sie entfernen zu können.



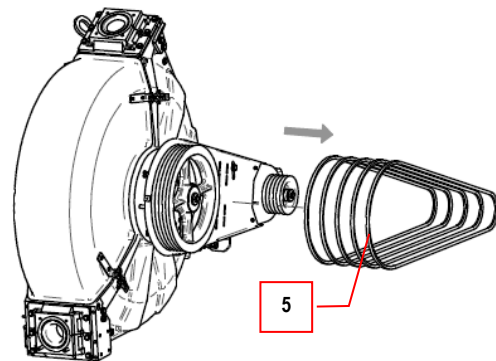
Spannung:

- Betätigen Sie die Muttern (3), um den Riemenspanner (4) so zu bewegen, dass die Riemen gezogen werden, bis die entsprechende Spannung erreicht ist.



Ersatz:

- Betätigen Sie die Muttern (3), um den Riemenspanner (4) so zu bewegen, dass die Riemen gelöst werden.
- Entfernen Sie die Gurte (5).
- Montieren Sie die neuen Riemen und wirken Sie auf die Muttern (3) und den Riemenspanner (4), um die Riemen so weit zu ziehen, bis die entsprechende Spannung erreicht ist.
- Bringen Sie die Riemenabdeckung (1) an, um die Maschine wieder betriebsbereit zu machen.



ACHTUNG:
Übermäßige Riemen­spannung kann:

- Kompromisse bei den damit verbundenen mechanischen Teilen (Wellen und Lager);
- Verursachen Sie einen vorzeitigen Verschleiß der Gurte.

 Andererseits kann eine schlechte Spannung Folgendes verursachen:

- Rutscht und pfeift;
- Falsche Kraftübertragung;
- Tragen Sie die Gurte aufgrund von Reibung.

 Spannen Sie die Riemen nach Bedarf.



I.9 SONDE ZUR ERFASSUNG EINES BRUCHS AM ROHRTEIL

Es handelt sich hierbei um ein Sicherheitssystem, welches bei Beschädigung des Rohrteils und dem dadurch verursachten Auslaufen der Flüssigkeit in die Pumpe dieselbe außer Betrieb setzt.

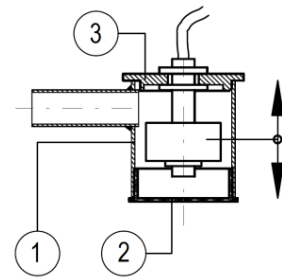
Es erfordert keine Wartung, aber es sollte in regelmäßigen Abständen überprüft werden, dass der Schwimmer frei gleiten kann.

Die Sonde ist mit der Abdeckung befestigt (3).

Die Entleerung der Flüssigkeit aus der Gruppe, wird durch Entfernen des Deckels (2), unter dem Halter (1) durchgeführt.

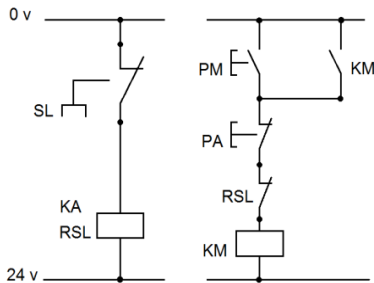
I.9.1 Technische Daten

Feststellbar niedrigste Dichte	0,65 Kg/L
Ausgabefunktion	NA / NC
Kontakte	250 V; 2,5 A; 100 VA
Behälter	Giftlos Polypropylen
Schutzgrad (EN 60529)	IP 68
Arbeitstemperatur	-25 ÷ +100°C
Elektrischer Kabelabgang	Silikon AWG20



I.9.2 Elektrische Anschlüsse (typisches Schema)

Die Intervention der Sonde verursacht der Stopp der Maschine. Das System wird neu gestartet, nur mit Zustimmung des Betreibers.



SL	Sonde Stand
KA	Hilfsrelaisspule
RSL	Hilfsrelaisstellung
KM	Hülse Fernschalter
PM	Fahrtaste
PA	Stopptaste

Typisches Anwendungsschema

I.9.3 ATEX Version

Wenden Sie sich an dieser Unterlage an die Maschine angeschlossen Dokumentendatei.

I.10 WARTUNG VON BAUTEILEN- ATEX-PUMPE

GEFAHR: Wartungsarbeiten dürfen nur durchgeführt werden, wenn keine explosive Atmosphäre vorhanden ist.



Es muss einen Reinigungsplan vorgesehen werden um Staubablagerungen auf der Gehäuse zu verhindern, welche gefährliche Schichten erzeugen können von mehr als 1 mm entstehen.

Der Ersatz der Lager von Rollen und Rotor muss alle 20000 Betriebsstunden oder beim geringsten Anschein eines Schadens erfolgen. Das verwendete Schmiermittel muss eine Zündtemperatur von 50 K über der maximalen Oberflächentemperatur der Pumpe haben, auf dem Typenschild angegeben. Für ausführliche Informationen über das spezifische Vorfahren, wenden Sie bitte an Ragazzini S.r.l. technische Abteilung.

Die äußeren Metallteile der Vorrichtung, die im Laufe der Zeit ihren ursprünglichen Anstrich verloren haben, müssen neu lackiert werden. Lacke mit einen Aluminiumgehalt im Gewicht unter 25% und einer maximale Dicke von 0,2 mm verwenden.

- Beim Ersatz der Füllhöhensonde (ATEX-zertifiziert für Gas und Staub, mit der Kategorie 1 oder 2), muss ein neuer Sensor mit gleichen Eigenschaften installiert werden.
- Bei Ersatz des Druckschalters (ATEX-zertifiziert für Gas und Staub, mit der Kategorie 1 oder 2), muss ein neuer Druckschalter mit gleichen Eigenschaften installiert werden.
- Bei Ersatz des elektrischen Bedienfelds (ATEX-zertifiziert für Gas und Staub, mit der Kategorie 1 oder 2) muss ein neues Bedienfeld mit gleichen Eigenschaften installiert werden.
- Bei Ersatz des Untersetzungsgetriebes (ATEX zertifiziert für Gas und Staub, mit der Kategorie 1 oder 2), muss ein neues Untersetzungsgetriebe mit gleichen Eigenschaften installiert werden.
- Bei Ersatz des Variator (ATEX zertifiziert mit Gas und Staub, mit der Kategorie 1 oder 2), einen neuen Variator mit den gleichen Eigenschaften installiert werden muss.
- Bei Ersatz des elektrischen Motors (ATEX zertifiziert für Gas und Staub, mit der Kategorie 1 oder 2), muss ein neuer elektrischer Motor mit gleichen Eigenschaften installiert werden.
- Bei einem Austausch der Riemen (ATEX-zertifiziert in Kategorie 1 oder 2) müssen neue Riemen mit denselben Eigenschaften installiert werden.
- Bei einem Austausch der Riemenabdeckung oder der Motorhaube müssen neue Komponenten mit den gleichen Eigenschaften eingebaut werden.
- Bei Ersatz des Mikroschalters (ATEX-zertifiziert für Gas und Staub, mit der Kategorie 1 oder 2) muss ein neuer Mikroschalter mit gleichen Eigenschaften installiert werden.
- Bei Ersatz der Ansaugleitung, verwenden Sie nur Original-Ersatzteile Ragazzini S.r.l. Diese Komponenten garantiert einen spezifischen Widerstand niedriger als 1GΩ.
- Beim Austausch der Räder (ATEX-zertifiziert in Kategorie 1 oder 2) müssen neue Räder mit den gleichen Eigenschaften installiert werden.

J ERSATZTEILE

J.1 WIE MAN ERSATZTEILE BESTELLEN KANN

Um Missverständnisse und / oder Lieferungen der nicht geeigneten Teilen zu vermeiden, zeigen Sie in der Anfrage von Original-Ersatzteile, die folgende Identifikationsdaten:

- Pumpentyp
- Pumpen-Seriennummer
- Artikelnummer
- Artikelbeschreibung
- Menge
- Gewünschter Versandtyp

Das dargestellte Typenschild ist an die Pumpe angelegt.

Dort werden die notwendigen Hinweise für die Identifizierung der Pumpe gezeigt.

- A. Pumpe Modell
- B. Seriennummer
- C. EG-Kennzeichnung (es ist nur vorhanden, nur wenn die Pumpe die Motorisierung hat und Bedienfeld).



J.2 BESTELLUNG BEISPIEL

Pumpe Modell SDF_

Pumpen-SeriennummerXXXXXX

Code	Beschreibung	Menge
W060_ _ _ _ _	+ WALZE ROTHO _ _ _	N° 1
A706_ _ _ _ _	+ WALZE HALTER _ _ _	N° 1

Gewünschtes Versandtyp

Postdienst YYYYYY

J.3 LISTE DER ERSATZTEILE

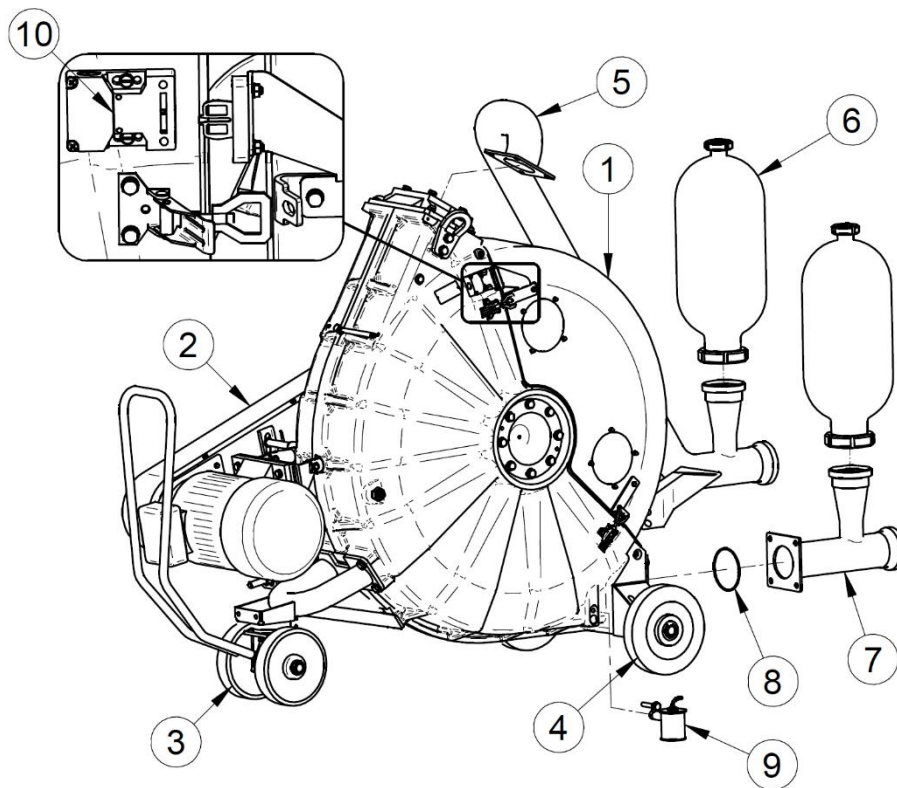
GEFAHR: Ersatzteile für Pumpen in ATEX-Version siehe Absatz I.10 „WARTUNG VON BAUTEILEN- ATEX-PUMPE“.



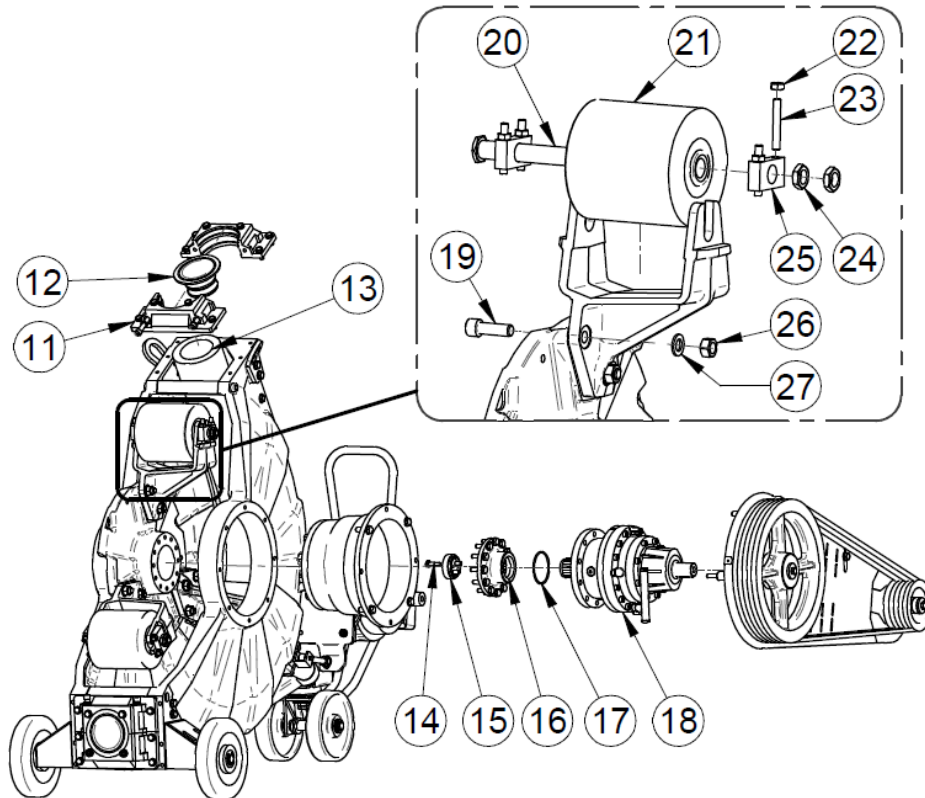
Die Verwendung der Pumpe ist von grundlegender Bedeutung für die Bestimmung des Baumaterials der Komponenten. Die optimale Auswahl hängt von mehreren Faktoren ab: chemische Verträglichkeit, Arbeitstemperatur, Lebensmittelverträglichkeit, zu pumpende Flüssigkeit und Betriebsdruck. Die folgenden Komponenten können je nach Anwendung variieren. Wenden Sie sich an den Technischen Service **ragazzini** s.r.l.:



- Rohrteil (siehe Absatz N.3)
- O-Ring
- Halb Anschluss
- Kompensatoren und Anschlussarmaturen (siehe Absatz L)
- Keilriemen (Standard-, Antistatik- und Scheibendurchmesser).



Pos.	Beschreibung	ATEX	Code	Menge
1	SF BONNET MIT PORTHOLE	x	A8032258A	1
2	RIEMENABDECKUNGEN ROTHO SDF	x	A8031207A	1
3	RAD d200	x	GHNP20000	2
4	RAD d250	x	GHRW25000	2
5	LIEFERUNG T ANSCHLUSS 304		✓ -	1
6	KOMPENSATOR		✓ -	2
7	EINLASS-T-ANSCHLUSS 304		✓ -	1
8	O-RINGE d104 (**)		✓ GR0004412 (**)	2
9	SDF PROBE KIT	x	W05105812	1
10	MIKRO-SENSOR MECC 01	x	ELMF10001	1



Pos.	Beschreibung	ATEX		Code	Menge
11	BÜGEL SF		✓	A5011256A	2
12	HALBES VERBINDUNGSSTÜCK SDF 316 (**)		✓	A2031221A (**)	2
13	ROHRTEIL SDF (*)		✓	(*)	1
14	SCHRAUBE Zn M10		✓	S36E03500	3
15	UNTERTEIL x UNTERSETZUNGSGETRIEBE 303 ROTHO		✓	A3010528A	1
16	KUPPLUNG RID-ROT 303/305 für SF/SF90		✓	A3060523A	1
17	O-RINGE d85 (**)		✓	GR0004337 (**)	1
18	REDUZIERGETRIEBE (**)	x		(**)	1
19	SCHRAUBE Zn M16		✓	S53L05000	9
20	ZUGSTANGE ROLLE SDF		✓	A1051269A	3
21	ROLLE ROTHO SDF		✓	W06005041	3
22	MUTTER M10		✓	SBAE00000	12
23	STIFT M: FLACHER SPITZE M10		✓	S7AE70000	12
24	MUTTER M20x1.5		✓	SC3Q00000	6
25	HALTEPLÄTTCHEN ROLLE SDF		✓	A9000502A	6
26	MUTTER M16		✓	SB3L00000	9
27	UNTERLEGSCHIEBE Zn M16		✓	SM3L00000	9

(*) Siehe: "CHARAKTERISTISCHE DATEN - MASCHINENKONFIGURATION" für installiertes röhrenförmiges Element TYP und CODE

(**) Alternative:

Pos.	Beschreibung	ATEX		Code	Menge
8	O-RINGE d104 EPDM		✓	GRE004412	2
12	HALBES VERBINDUNGSSTÜCK SF PVC	x		A2031883A	2
12	HALBES VERBINDUNGSSTÜCK SF PP	x		A2031884A	2
17	O-RINGE d85 EPDM		✓	GRE004337	1
18	RIDEP 303 i20.8 V01B/d38	x		NRA000001	1
18	RIDEP 305 i24.5 V01B/d38	x		NRA000003	1

Für nicht in der Liste aufgeführte Teile sich wenden an 

K VERSCHROTTUNG UND ENTSORGUNG

K.1 ALLGEMEINE INFORMATIONEN ÜBER DIE VERSCHROTTUNG UND ENTSORGUNG DER MASCHINE

WARNUNG: Die Verschrottung muss in Abwesenheit von explosionsgefährdeten Bereichen durchgeführt werden.



K.1.1 Gefährliche Sonderabfall

- Sonderabfälle sind die Rückstände aus industriellen Prozessen, Materialien aus Verschrottung der Maschine von verschlechterten und veraltete Anlagen.
- Die gefährlichen Abfälle sind Abfälle aus der Produktion, die eine hohe Dosis an Schadstoffen enthalten.

WARNUNG: Die Entsorgung gefährlicher Sonderabfälle muss in Übereinstimmung mit den geltenden Gesetzen durchgeführt werden. Für Italien sieht man die Rechtsverordnung 3/4/2006 n. 152, verändert von der Rechtsverordnung 3/12/2010, n. 205 "Die Bestimmungen zur Durchführung der Richtlinie 2008/98/EG".



K.2 PERSÖNLICHE SCHUTZAUSRÜSTUNG BEI DER VERSCHROTTUNG UND ENTSORGUNG DER MASCHINE

Der zuständige Bediener für die Verschrottung und die Entsorgung der Pumpe muss die folgende persönliche Schutzausrüstung verwenden:

Piktogramm	Beschreibung	Hinweise
	SCHUHE	Verwendung der Sicherheitsschuhen um Gefahren durch Fallen von Materialien zu vermeiden.
	SCHUTZHANDSCHUHE	Verfügbare Schutzhandschuhe für die Handhabung von Gegenständen, die einen Schaden verursachen können.
	SCHUTZHELM	Schutzhelm, während des Hubs der Maschine zu tragen, um die allgemeinen Gefahren durch hängende Lasten zu verhindern.
	GEEIGNETE KLEIDER	Geeignete Kleidung, wie z.B. ein Arbeitsanzug: das Tragen von Kleidungsstücken mit weiten Ärmeln u/o hängenden Teilen ist verboten, da sie sich leicht in den mechanischen Teilen verfangen können.

K.3 ABBAU DER MASCHINE

Der zuständige Bediener für den Abbau der Maschine muss:

- Für alle Sie Operationen die im vorstehenden Absatz gezeigte PSA verwenden (K.2).
- Bewegungen ohne Gefährdung von Personen durchzuführen.
- Die Streckentrennungen der Energieversorgung der Maschine abschalten und sie in die Position OFF blockieren.
- Das Netzkabel aus der Streckentrennung trennen , zuerst die Stromleiter, dann die Erde.
- Nur nach alle oben genannten Tätigkeiten durchgeführt worden sind, die Maschine von oben nach unten abbauen mit besonderen Aufmerksamkeit auf Gruppen / Maschinenteile die dem Absturzgefahr unterliegen und alle Teile wo restliche Produkte vorhanden sein könnten.

K.4 TRENNUNG VON MATERIAL

Nach Demontage der Maschine gemäß den Ausbauarbeiten müssen die unterschiedlichen Materialien getrennt werden:

- Die verschiedenen Maschinenteile aus dem Arbeitsbereich mit allen notwendigen Vorsichtsmaßnahmen beseitigen und bewegen.
- Vor dem Heben der Teile mit beträchtlicher Größe, überprüfen Sie die korrekte Befestigung der Hebevorrichtungen und nur geeignete Hebeseile und Vorrichtungen verwenden.
- Nach Möglichkeit muss man die verschiedenen Komponenten nach der Art der Materialien zu trennen. Es ist notwendig, die Teile nach Art von Material (Kunststoff, Metall, etc.) zu trennen, die von durch eine getrennte Sammlung entsorgt werden müssen. Beauftragen Sie der bezeichneten Gesellschaft die Entsorgung von Materialien aus dem Abriss.

GEFAHR HÄNGENDE LASTEN:

Achten Sie auf das Heben der Teile der Maschine während der Phase der Verschrottung.



K.5 ENTSORGUNG DER MATERIALIEN UND DER MASCHINENPRODUKTE

Die Maschine wird mit ungefährlichen Materialien hergestellt, Die verwendeten Materialien sind vor allem: Edelstahl, Eisen, Aluminium, Gusseisen, Kupfer, Kunststoff, Gummi.

Sie werden nicht verändert so dass eine Gefahr für die Betreiber erzeugen.

Die gesamten elektrischen und elektronischen Bauteile, bereits von den jeweiligen Herstellern gemäß der EG-Richtlinie 2011/65 (RoHS) zertifiziert, werden von Ragazzini s.r.l. bei den Herstellern gekauft.

Die verwendeten Materialien um die Maschine während des Transports zu schützen, müssen unter Einhaltung der Sicherheitsvorschriften des jeweiligen Landes der Anwendung wiederverwendet oder entsorgt werden.



Achten Sie auf die Anwesenheit der Marke

Die Entsorgung muss von spezialisierten Unternehmen durchgeführt werden.

L OPTIONALE KONFIGURATION DER PUMPE

Die optionalen Konfigurationen und die möglichen Zubehörteile der Schlauchpumpe Serie SDF sind folgende:

- Feste Pumpe mit Haltestruktur
- Pumpe auf Fahrgestell;
- Pumpe mit Elektromotor und Antriebsorganen
- Pumpe mit Elektromotor, Antriebsorganen und Schalttafel
- Kupplungsteile mit Anschlüssen an das Verfahren:
mit Flanschen ANSI o UNI aus Edelstahl oder PVC, Anschlüsse vom Typ DIN oder Eno
- Edelstahl Kompensatoren an den Anschlüsse montiert
- Kompensatoren Reinigungs-Set
- PVC Kompensatoren für die Montage auf der Linie
- Differenzdruckschalter;
- Fernbedienungen über Draht oder Funksteuerung

L.1 KONFIGURATION MIT BEDIENTAFEL

Das Bedienfeld und die manuelle Kontrollen müssen in einer Höhe und in der Position angebracht werden, um dem Bediener während der Verwendung einfachen Zugang zu ermöglichen.

Sie müssen außerhalb von explosionsgefährdeten Bereichen installiert werden.

Nützliche Informationen kann man in den Normen EN 60204-1 und EN894-4 finden.

Für die Beschreibung der Steuerungen auf die der Maschine anliegenden Dokumentation Bezug nehmen.

L.1.1 ATEX Version

Wenden Sie sich an dieser Unterlage an die Maschine angeschlossen Dokumentendatei.



L.2 KONFIGURATION MIT FAHRGESTELL

Für den Einsatz der Maschine mit dem Trichter oder für andere Bedürfnisse, ist die Pumpe auf einem Fahrgestell mit 2 feststehenden und 2 lenkbaren Rädern mit Steuergriff angebracht.

Die Hinterräder können mit einer eingebauten Bremse ausgestattet werden (Option).

L.2.1 ATEX Version

Die installierten Räder sind antistatisch.

Auf die, der Maschine beiliegende Dokumentation Bezug nehmen.



L.3 REDUZIERGETRIEBE

Die Pumpe wird mit Planeten-Untersetzungsgetriebe Serie 300 "TRASMITAL BONFIGLIOLI" geliefert

- Die Untersetzungsgetriebe werden bereits mit Schmiermittel auf dem richtigen Niveau geliefert.
- Das Schmiermittelniveau in festgesetzten Zeitabständen überprüfen.
- Sollte nach Eingriffen das Schmiermittel ersetzt werden müssen, die, auf der Website des Getriebehersteller beschriebenen Vorgänge beachtet werden.



L.3.1 ATEX Version

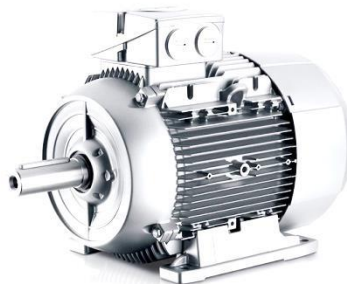
Wenden Sie sich an dieser Unterlage an die Maschine angeschlossen Dokumentendatei.



L.4 MOTOR

Die Pumpe kann mit oder ohne Motor (elektrisch oder auf andere Weise) geliefert werden.

Für die ordentliche und außerordentliche Wartung des Motors, folgen Sie den Anweisungen in der Website der Motorenhersteller.



L.4.1 ATEX Version

Wenden Sie sich an dieser Unterlage an die Maschine angeschlossen Dokumentendatei.

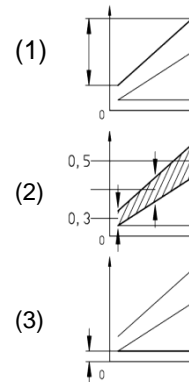


L.5 DRUCKSCHALTER

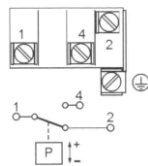
Differenzdruckschalter für die Kontrolle der Druck in der Leitung.

L.5.1 Technische Daten

Einstellbereich	0,5 ÷ 8 bar (1)
Differentiale Auslösung:	0,3 ÷ 5 bar (2)
Empfindlichkeitsschwelle	0,2 bar (3)
Max. Druck erlaubt:	30 bar
Kontakte	24 V; 6 A
Schutzgrad -DE 529- 60:	IP 54
Betriebstemperatur:	- 20 + 70°C
Temperatur aktive Flüssigkeit :	+70°C max.



L.5.2 Elektrische Anschlüsse

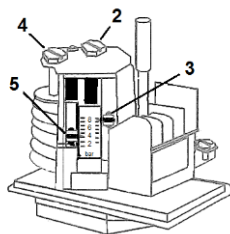


Differenzdruckschalter; tauscht den Kontakt bei maximalem Druck aus und gibt ihn bei Rückstelldruck frei.

Der Druckschalter kann je nach Pumpenmodell und installiertem Schaltschrank mit der folgenden Betriebslogik arbeiten:

- „**Automatisch**“: Die Pumpe stoppt, wenn die obere Druckgrenze überschritten wird, und startet automatisch wieder, wenn der Druck unter den Rücksetzwert fällt.
- „**Sicherheit**“: Die Pumpe stoppt bei Überschreiten der oberen Druckgrenze und startet erst und ausschließlich nach Zustimmung des Bedieners und bei einem Druck unter dem Rücksetzwert.

L.5.3 Eichung



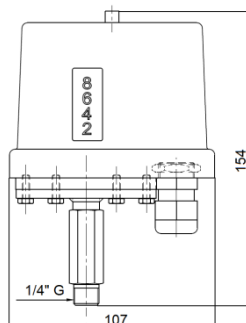
Mit der Kalibrierungsschraube 2 wird der obere Eingriffspunkt eingestellt. Anzeige mit Index 3 (roter Pfeil).

Mit der Kalibrierschraube 4 wird der untere Eingriffspunkt eingestellt; Der obere Punkt bleibt unverändert. Anzeige mit Index 5 (grüner Pfeil).

Die Einstellungsskala ist nicht kalibriert. Für eine genauere Kalibrierung verwenden Sie ein Manometer.

Hinweis: Der grüne Pfeil 5 darf niemals unter dem Mindestwert der Skala liegen.

L.5.4 Abmessungen

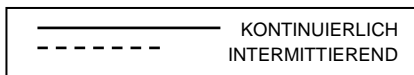
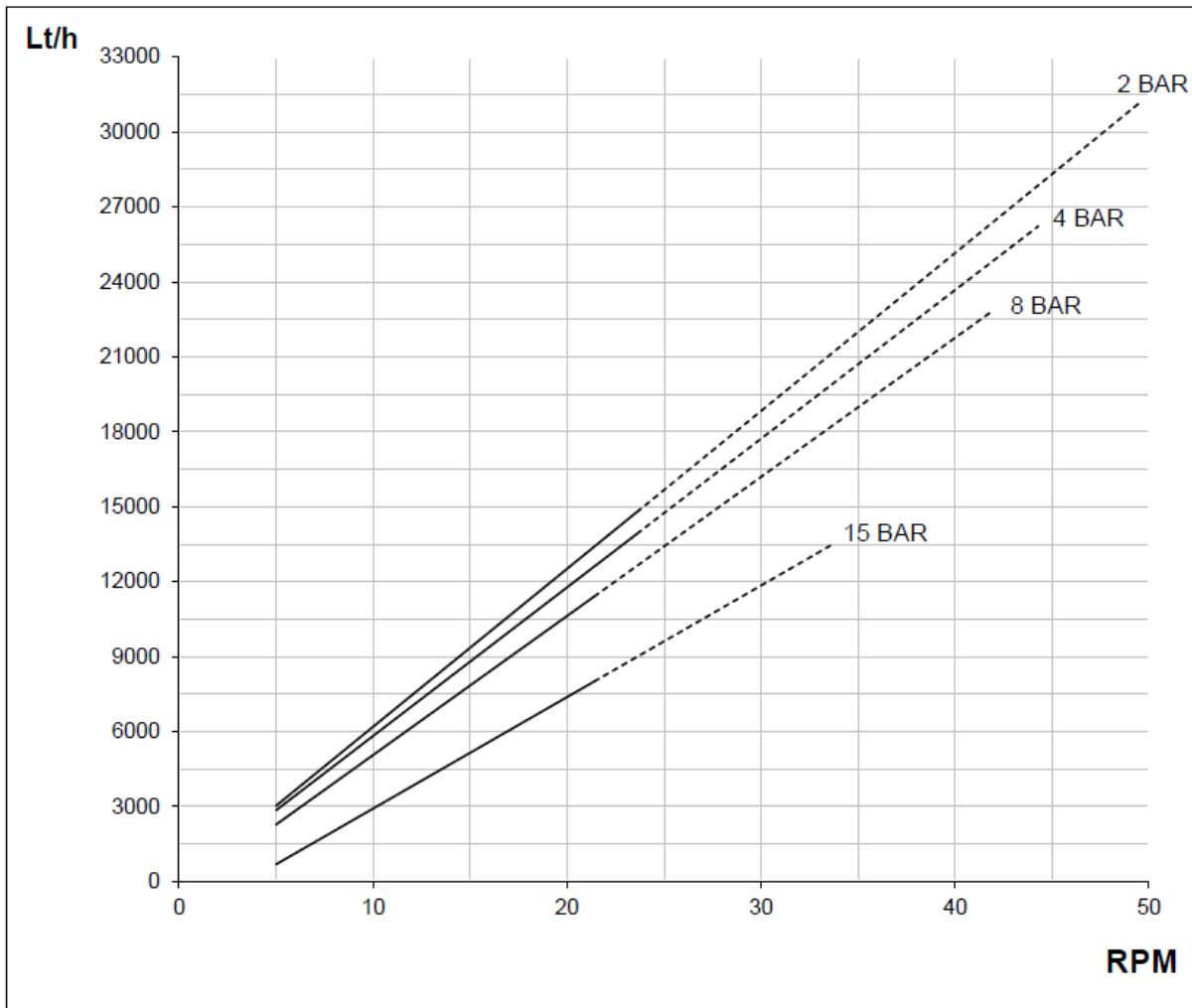


L.5.5 ATEX Version

Wenden Sie sich an dieser Unterlage in der an die Maschine angeschlossen Dokumentendatei.



M IDEALE ARBEITSLEISTUNG DER SCHLAUCHPUMPE

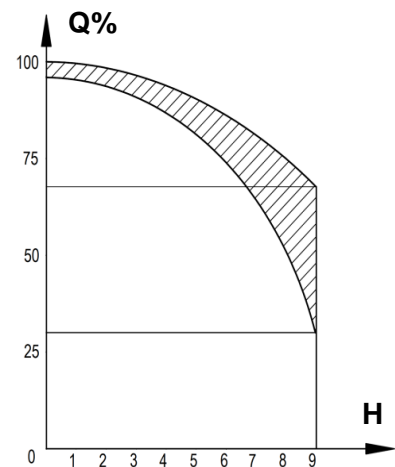


Lt/h FÖRDERMENGE
 Q% FÖRDERMENGE %
 H VORRANG IN DER ANSAUGUNG (Meter Wassersäule)
 RPM n° ROTOR U/Min.

Diese Kennlinien wurden durch Pumpen von Wasser ohne Gas bei einer Temperatur von 20°C, Druck von 1 atm, mit Absaugung unter Druckhöhe, Rohren mit gleichen Durchmesser der Pumpen-Anschlüssen.

Bei Flüssigkeiten mit unterschiedlichen Eigenschaften können wichtige Variationen haben:

- Schwerflüssigkeiten oder mit einem spezifischen Gewicht größer als 1 ist
- Viskose Flüssigkeiten
- Heiße Flüssigkeiten
- Flüssigkeiten mit hohem Gasgehalt



N ROHRTEIL

N.1 AUSWAHLKRITERIEN

Das Rohrteil kennzeichnet die Verwendung und die Grenzen des Schlauchpumpe.

Die optimale Wahl hängt von vielen Faktoren ab:

- Chemische Verträglichkeit;
- Arbeitsdruck;
- Arbeitstemperatur;
- Anzahl der Umdrehungen der Pumpe;
- Saugleistung;
- Arbeitszyklus;
- Lebenserwartung;
- Kompatibilität mit Lebensmitteln

Informationen über die korrekte Anwendung sind bei der Bestellung direkt bei **ragazzini s.r.l.** anzufordern.
Für Flüssigkeiten oder unerwartete Bedingungen immer folgende Vorsichtsmaßnahmen beachten:

- **GEFAHR CHEMISCHE STOFFE:** Betrachten Sie die Gefahren der Manipulierung von aggressiven Chemikalien (möglicher Austritt der Flüssigkeit). Besonderen Bedingungen von Temperatur, Druck und Konzentration verändern die Aggressivität der Produkte und kann die Verwendung der Pumpe gefährlich machen.



- Machen Sie eine Tauchprüfung. Schneiden ein Teil des Rohres, betrachten Sie Gewicht, Länge und andere physikalische Eigenschaften. Tauchen Sie es für etwa 72 Stunden und zur etwaiger Änderungen in Farbe, Größe, Gewicht, Härte oder andere Schäden feststellen Dann gehen Sie auf die Probe mit der Pumpe.

N.2 ENTSORGUNG

Örtliche Entsorgungsvorschriften einhalten.

Wenden Sie sich an die zuständige örtliche Behörde und geben Sie an, ob das Produkt mit gefährlichen, giftigen oder schädlichen Flüssigkeiten in Berührung gekommen ist.

Das Material des rohrförmigen Elements besteht aus vulkanisiertem Gummi und synthetischen Textileinsätzen.

N.3 AUSWAHL RÖHRENFÖRMIGES ELEMENT

Farbe des Schlauches	BLAU	ROT	GRÜN:	GELB:	WEISS	ORANGE
Abkürzung des Schlauches	NN	NP	EP	RN	RF	HY
Zusammensetzung	Naturkautschuk	Substrat Lebensmitteln Naturkautschuk für	Monomer Propylen Äthyl-EPDM	Nitril-Butadien Substrat NBR	Substrat Lebensmitteln Butadien NBR für Nitril-	Polyäthylen Chlorosulfonato HYPALON
Physikalische Eigenschaften	Mehrschichtigen Rohr mit textilen Einsatzsätze als Verstärkung					
TEMP. °C	-10 +85	-10 +75	-10 +95	-10 +75	-10 +75	-10 +85
DRUCK Bar	-0,9 +8 (15)	-0,9 +6(8)	-0,9 +8	-0,9 +6(8)	-0,9 +6(8)	-0,9 +8
Verträglichkeit	Perfekt für abrasive Flüssigkeiten, mäßig aggressive Flüssigkeiten und mäßig Hochdruck Flüssigkeiten	NN ähnlich, für Lebensmitteln verwertbar.	Geeignet für chemische Verwendung und hohe Drücke	Geeignet für Öle, Fette, Kohlenwasserstoffen und verschiedene Lösungsmittel	Geeignet für Öle und Speisefett	Geeignet für konzentrierte Säure und alkalische Flüssigkeiten.
Mechanische Eigenschaften Widerstand/Dauer	HOHE	HOHE	MITTEL	MITTEL	HOHE	HOHE
Nahrungsmittel-Einstufung		FDA-CFR 21 Teile 170 to 199 Item 177.2600			FDA 177.2600 DM 21-3.73 IV B	
Reinigung C.I.P. e S.I.P. Es wird empfohlen die Walze zu entfernen		Sterilisierbar mit Wasser bei 70 ° und Salpetersäurelösungen oder 1% oder Essigsäure zu 10% oder Natronlauge 15%. Mit kaltem Wasser abspülen			Sterilisierbar mit Wasser bei 70 ° und Salpetersäurelösungen oder 1% oder Essigsäure zu 10% oder Natronlauge 15%. Mit kaltem Wasser abspülen	
		Mit Dampf bei 120° max. 3 Minuten waschen			Mit Dampf bei 120° max. 3 Minuten waschen	



RAGAZZINI SRL – Via A. Volta n.8 48018 Faenza (RA) Italy
Tel: +39-0546-620433 – Fax: +39-0546-621394
Email: rotho@ragazzini.it – Web: www.ragazzini.it

