

Pompes péristaltiques Série SDF

Modèle SF



Instructions pour l'utilisation

Traduction de la version originale en langue française
Quatrième édition – Février 2021

Code document
LM51FR004

Tous droits réservés. L'utilisateur ne pourra pas reproduire, sauvegarder dans un système d'archivage ou transmettre sous aucune forme ni par aucun moyen, tel un système mécanique, de photocopie, d'enregistrement ou autre, aucune partie de cette publication sans le consentement préalable écrit de Ragazzini S.r.l. Sont considérées libres les brèves citations dans le cadre d'articles sur des publications spécialisées.

ragazzini s.r.l., **Rotho** et **Rotho-NOXYS** sont des marques déposées par Ragazzini S.r.l.

Les logos  et  sont la propriété de Ragazzini S.r.l.

SOMMAIRE

A	DONNÉES CARACTÉRISTIQUES – CONFIGURATION MACHINE (en annexe à la machine)	
B	CONSIGNES GÉNÉRALES	5
B.1	RESPONSABILITÉ	6
B.2	TRADUCTION DE LA VERSION ORIGINALE DES INSTRUCTIONS EN LANGUE FRANÇAISE	6
B.3	CONFORMITÉ DU PRODUIT	6
B.3.1	COPIE DE LA DECLARATION CE DE CONFORMITE	7
B.3.2	PLAQUE D'IDENTIFICATION	8
B.4	EXPLICATION DES SIGNES GRAPHIQUES ET DES PICTOGRAMMES UTILISÉS DANS LE MANUEL	9
B.4.1	NOTES D'AVERTISSEMENT	9
B.4.2	PICTOGRAMMES DE DANGER POUVANT ETRE PRESENTS DANS LES INSTRUCTIONS POUR L'UTILISATION	9
C	INTERACTION SÛRE AVEC L'ÉQUIPEMENT	10
C.1	POSTE DE TRAVAIL	10
C.2	INTERFACES HOMME-MACHINE	10
C.3	DESTINATION D'UTILISATION DE LA POMPE EN VERSION NON ATEX	10
C.3.1	UTILISATION PREVUE DE LA MACHINE	10
C.3.2	UTILISATIONS NON AUTORISEES	10
C.3.3	UTILISATIONS INCORRECTES ET RAISONNABLEMENT PREVISIBLES DE LA MACHINE	10
C.4	DESTINATION D'UTILISATION DE LA POMPE EN VERSION ATEX	11
C.4.1	UTILISATION PREVUE DE LA MACHINE	11
C.4.2	UTILISATIONS NON AUTORISEES	11
C.5	ABRIS ET DISPOSITIFS DE PROTECTION	12
C.5.1	DISPOSITIFS DE SECURITE ELECTRIQUES (CONFIGURATION OPTIONNELLE AVEC TABLEAU ELECTRIQUE)	12
C.5.2	FONCTIONS DE SECURITE SELON LA NORME EN13849-1	12
C.5.3	MESURES POUR LA REDUCTION DES RISQUES LIES AU BRUIT	12
C.5.4	MESURES POUR LA REDUCTION DES RISQUES LIES AUX TEMPERATURES EXTREMES	12
C.5.5	MESURES POUR LA REDUCTION D'AUTRES RISQUES	12
C.6	RISQUES RESIDUELS	13
C.6.1	RISQUES RESIDUELS PENDANT L'UTILISATION NORMALE DE LA MACHINE	13
C.6.2	RISQUES PROVOQUES PAR DES ALTERATIONS ET/OU DES COMPORTEMENTS NON AUTORISES	13
C.6.3	RISQUES RESIDUELS PENDANT L'ENTRETIEN	13
C.6.4	ZONES DANGEREUSES	13
C.6.5	RISQUES POUR PERSONNES EXPOSEES	14
C.6.6	INFORMATIONS ET AVERTISSEMENTS APPLIQUES SUR LA MACHINE	14
C.7	MESURES DE PROTECTION A LA CHARGE DE L'UTILISATEUR	15
C.7.1	DISPOSITIFS INDIVIDUELS DE PROTECTION	15
D	DESCRIPTION GÉNÉRALE	16
D.1	UNITÉ POMPE PÉRISTALTIQUE ROTHO	16
D.2	PRINCIPE DE FONCTIONNEMENT	17
D.3	DIMENSIONS ET ENCOMBREMENTS	18
D.3.1	POSITIONNEMENT FIXE	18
D.3.2	POSITIONNEMENT SUR CHARIOT	18
E	TRANSPORT – STOCKAGE – LEVAGE	19
E.1	CONSIGNES GÉNÉRALES	19
E.2	DISPOSITIFS DE PROTECTION INDIVIDUELLE	19
E.3	TRANSPORT	20
E.4	LEVAGE ET MANUTENTION	20
E.5	STOCKAGE	20
F	INSTALLATION	21
F.1	CONSIGNES GÉNÉRALES	21
F.2	DISPOSITIFS DE PROTECTION INDIVIDUELLE	21
F.3	ESPACES POUR L'UTILISATION ET L'ENTRETIEN	21
F.4	CONTRÔLES PRÉ-INSTALLATION	22
F.5	BRANCHEMENT ÉLECTRIQUE	22
F.5.1	CONFIGURATION SANS TABLEAU ÉLECTRIQUE	22
F.5.2	CONFIGURATION OPTIONNELLE AVEC TABLEAU ÉLECTRIQUE	22
F.6	RACCORDEMENT AVEC INSTALLATION POUR LA RÉCEPTION PRODUIT	23
F.7	TUYAUX – INSTALLATION CORRECTE	24
F.7.1	PRODUITS FLUIDES	24
F.7.2	PRODUITS VISQUEUX	24
F.7.3	SURPRESSION	24
F.7.4	POMPE ARRÊTÉE	24
G	INSTRUCTIONS POUR DÉMARRAGE – UTILISATION – ARRÊT	25
G.1	CONSIGNES GÉNÉRALES RELATIVES AU FONCTIONNEMENT NORMAL DE LA MACHINE	25
G.1.1	CONTROLES ET VERIFICATION POUR UNE UTILISATION SURE DE LA MACHINE	25
G.2	DISPOSITIFS DE PROTECTION INDIVIDUELLE	26
G.3	ARRÊT D'URGENCE	26
G.3.1	RETABLISSEMENT APRES UN ARRET D'URGENCE	26
G.4	DÉMARRAGE	27
G.5	UTILISATION	27
G.5.1	ACTIONS À ÉVITER	27
G.6	ARRÊT	28
G.6.1	ARRÊT DE LA POMPE	28
G.6.2	DRAINAGE DE LA POMPE	28
G.6.3	NETTOYAGE DES TUYAUX	28
G.6.4	ARRÊTS PROLONGES	28

G.7	CONFORMITÉ AUX EXIGENCES D'HYGIÈNE	28
G.7.1	DRAINAGE	28
G.7.2	NETTOYAGE	28
G.8	RISQUES RÉSIDUELS	29
G.8.1	UTILISATION AVEC ALIMENTS	29
G.9	GALETS AU TRAVAIL	30
G.10	GALETS AU REPOS	31
G.11	RÉGLAGE GALET	31
H	PROBLÈMES ET SOLUTIONS	32
I	ENTRETIEN	33
I.1	CONSIGNES GÉNÉRALES	33
I.2	PRECAUTIONS ET CONSIGNES POUR LA MISE EN ENTRETIEN ORDINAIRE	33
I.3	DISPOSITIFS DE PROTECTION INDIVIDUELLE	34
I.4	PROCÉDURES POUR LA MISE EN ÉTAT D'ENTRETIEN	34
I.5	COMPOSANTS D'USURE NORMALE	35
I.6	LUBRIFICATION	35
I.7	REMPLACEMENT DE L'ÉLÉMENT TUBULAIRE	36
I.8	REMPLACEMENT – RÉGLAGE COURROIES	37
I.9	SONDE DE DÉTECTION RUPTURE ÉLÉMENT TUBULAIRE	39
I.9.1	DONNEES TECHNIQUES	39
I.9.2	BRANCHEMENTS ELECTRIQUE (SCHEMA TYPIQUE)	39
I.9.3	VERSION ATEX	39
I.10	ENTRETIEN DE COMPOSANTS – POMPE EN VERSION ATEX	40
J	PIÈCES DÉTACHÉES	41
J.1	COMMENT COMMANDER LES PIÈCES DÉTACHÉES	41
J.2	EXEMPLE DE COMMANDE	41
J.3	LISTE PIÈCES DÉTACHÉES	42
K	DÉMOLITION ET ÉLIMINATION	44
K.1	CONSIGNES GÉNÉRALES SUR LA DÉMOLITION ET L'ÉLIMINATION DE LA MACHINE	44
K.1.1	DECHETS SPECIAUX ET DANGEREUX	44
K.2	DISPOSITIFS DE PROTECTION INDIVIDUELLE PENDANT LA DÉMOLITION ET L'ÉLIMINATION DE LA MACHINE	44
K.3	DÉMONTAGE DE LA MACHINE	44
K.4	SÉPARATION DES MATÉRIAUX	45
K.5	ÉLIMINATION DES MATÉRIAUX ET DES PRODUITS DE LA MACHINE	45
L	CONFIGURATIONS OPTIONNELLES DE LA POMPE	46
L.1	CONFIGURATION AVEC TABLEAU ÉLECTRIQUE	46
L.1.1	VERSION ATEX	46
L.2	CONFIGURATION AVEC CHARIOT SUR ROUES	46
L.2.1	VERSION ATEX	46
L.3	RÉDUCTEUR	47
L.3.1	VERSION ATEX	47
L.4	MOTEUR	47
L.4.1	VERSION ATEX	47
L.5	PRESSOSTAT	48
L.5.1	DONNEES TECHNIQUES	48
L.5.2	BRANCHEMENTS ELECTRIQUES	48
L.5.3	ÉTALONNAGE	48
L.5.4	DIMENSIONS D'ENCOMBREMENT	48
L.5.5	VERSION ATEX	48
M	RENDEMENT IDÉAL CARACTÉRISTIQUE DE LA POMPE PÉRISTALTIQUE	49
N	ÉLÉMENT TUBULAIRE	50
N.1	CRITÈRES DE CHOIX	50
N.2	ÉLIMINATION	50
N.3	GUIDE SÉLECTION ÉLÉMENT TUBULAIRE	51

B CONSIGNES GÉNÉRALES

- Lisez attentivement le manuel avant de commencer toute opération.
- La machine doit être utilisée telle que fournie par Ragazzini S.r.l, en suivant toutes les instructions et les indications données dans ce manuel.
- Les pièces de rechange nécessaires pour chaque composant seront fournies par Ragazzini S.r.l, sinon nous déclinons toute responsabilité pour le produit et / ou les dommages qu'il pourrait causer.
- Les présentes instructions contiennent les informations utiles à la formation et information de l'opérateur afin d'éviter toute utilisation impropre et dangereuse de la machine.
- Les instructions doivent être complétées par les dispositions législatives et les normes techniques en vigueur et ne remplacent aucune norme d'installation ni aucune prescription supplémentaire, même non législative, émises dans tous les cas à des fins de sécurité.
- Les instructions pour l'utilisation constituent partie intégrante de la machine ; il est nécessaire de les conserver en bon état, dans un lieu sûr et à la disposition de l'opérateur (ou de quiconque les demande, à condition qu'il soit autorisé à l'utilisation de la machine) pendant toute la vie productive de la machine.
- En cas de vente, location, concession en usage ou leasing de la machine, les instructions doivent toujours être jointes à la machine même.
- L'employeur (ou son mandataire) doit faire lire le contenu de ces instructions aux opérateurs.
- Ne pas connaître les informations et les avertissements contenus dans le manuel peut créer des situations de risque pour la santé de l'opérateur.
- L'opérateur doit suivre les consignes et les procédures spécifiées dans ces instructions dans chaque phase du cycle de vie utile de la machine.
- Les pompes péristaltiques sont des machines qui présentent des pièces dangereuses car elles sont sous tension et équipées de mouvement. Par conséquent:
 - Mauvaise utilisation.
 - Retrait des protections et / ou déconnexion des dispositifs de protection.
 - Manque d'inspections et d'entretien.Ils peuvent causer de graves dommages à des personnes ou à des objets.
- Au cas où l'opérateur relève des discordances entre ce qui est décrit dans ce document et la machine, il doit informer immédiatement le préposé¹ sans utiliser la machine : toute manœuvre erronée ou inconsidérée peut être source de danger pour la santé de l'opérateur et/ou des personnes qui se trouvent à proximité de la machine même.
- Le responsable de la sécurité doit veiller à ce que la machine ne soit manipulée, installée, mise en service, utilisée, mise en maintenance et réparée que par du personnel qualifié, qui doit par conséquent posséder:
 - Formation technique et expérience spécifiques.
 - Connaissance des normes techniques et des lois applicables.
 - Connaissance des exigences générales de sécurité nationales, locales et des installations.
- La machine est destinée à faire partie d'une installation industrielle. Il incombe au client (dans la figure du responsable de la sécurité - RSPP) de garantir la sécurité générale et de procéder à l'analyse des risques liés à l'interfaçage avec d'autres composants de l'installation.
- Adoptez les mesures de protection supplémentaires nécessaires et la signalisation correspondante.
- Les travaux suivants ne peuvent être exécutés sans l'autorisation du responsable de la sécurité:
 - Installation
 - Modifications de l'installation (configuration ou destination d'utilisation)
 - Opérations sur les parties électriques de la machine.

¹ Préposé : fonction opérationnelle, celui qui, sur la base de sa connaissance des milieux de travail et de ses occupants, supervise les activités de travail et surveille que soient observées les dispositions établies. Il a des fonctions de surveillance et de vigilance des dispositions établies.

B.1 RESPONSABILITÉ

Le fabricant Ragazzini S.r.l. n'est pas responsable de:

- Utilisation non conforme de la machine ou à des fins autres que celles envisagées;
- Le non-respect des instructions d'utilisation et de maintenance fournies par Ragazzini S.r.l.;
- Non-respect des réglementations et des mesures de sécurité indiquées dans ce manuel et / ou dans la documentation complémentaire fournie;
- Possibilité d'altération, de remplacement ou de modification (sans l'autorisation écrite du fabricant Ragazzini S.r.l.) d'une ou de plusieurs pièces de la machine;
- Toute intervention ne faisant pas partie de la maintenance ordinaire.

Par conséquent, Ragazzini S.r.l. n'est pas responsable des dommages directs ou indirects résultant du non-respect de ce qui précède.

B.2 TRADUCTION DE LA VERSION ORIGINALE DES INSTRUCTIONS EN LANGUE FRANÇAISE

Le présent document a été émis en origine en langue Italienne.

En présence d'éventuelles controverses liées aux traductions, même si effectuées par Ragazzini S.r.l., le texte de référence sera uniquement la version italienne.

B.3 CONFORMITÉ DU PRODUIT

La machine décrite dans les présentes instructions a été conçue et construite pour être installée à l'intérieur d'un établissement ayant des caractéristiques industrielles.

La machine est commercialisée :


- Avec la déclaration CE de conformité aux sens de la directive 2006/42/CE, annexe II, point 1 A.
- Avec la déclaration CE de conformité aux sens de la directive 2014/34/UE, annexe X (version ATEX).

Toute modification altérant les caractéristiques de conception et de construction de la machine du point de vue du lieu d'utilisation, de la sécurité et de la prévention des risques, peut être effectuée uniquement par le fabricant, qui en attestera la conformité aux normes de sécurité en vigueur.

Tout déplacement, modification ou intervention d'entretien non prévus dans ce document est à considérer arbitraire.

Ragazzini S.r.l. décline toute responsabilité sur la non observance de cette prescription de sécurité.

B.3.1 Copie de la Déclaration CE de conformité :

<p>CE DICHIARAZIONE DI CONFORMITÀ di una macchina</p>	
<p>(2006/42/CE, All. II, p. 1, let. A) EC Declaration of conformity, Déclaration CE de conformité, Declaración CE de conformidad, EG-konformitätserklärung, Declaração CE de conformidade</p>	
<p>Il fabbricante e Nome e indirizzo della persona autorizzata a costituire il fascicolo tecnico: The manufacturer and name and address of the person authorised to compile the technical file La fabricant et le nom et l'adresse de la personne autorisée à constituer le dossier technique La fabricante y nombre y dirección de la persona facultada para elaborar el expediente técnico Die Hersteller und Name und Anschrift der Person, die bevollmächtigt ist, die technischen Unterlagen zusammenzustellen O fabricante e Nome e endereço da pessoa autorizada a compilar o processo técnico</p>	
<p>Ragazzini S.r.l.</p>	<p>Sede legale: Via A. Volta 8 48018 Faenza (RA) - Italy</p>
<p>Dichiara che la pompa: declares that the pump, déclare que la pompe, declara que la bomba, erklärt dass die Pumpe, declara que a bomba</p>	
<p>Tipo – type-son type – tipo – typ – tipo:</p>	<p>Pompa peristaltica</p>
<p>Modello – model-son modèle – modelo – modell-modelo:</p>	<p>Serie SDF</p>
<p>Numero di serie-serial number-son numéro de série-numero de serie-seriennummernúmero de serie:</p>	
<p>Funzione – function – fonction – función – funktion-função:</p>	<p>Trasferimento prodotti</p>
<p>Anno di costruzione-year of construction-année de construction-año de construcción-baujahr-ano de construção:</p>	<p>2016</p>
<p>è conforme a tutte le disposizioni pertinenti delle seguenti direttive comunitarie: fulfils all the relevant provisions of the following directives: satisfait à l'ensemble des dispositions pertinentes les directives suivantes cumple todas las disposiciones aplicables las siguientes directivas comunitarias alleneinschlägigen Bestimmungen Folgende Richtlinien erfüllt satisfaz todas as disposições relevantes as seguintes diretivas</p>	
	<p>2006/42/CE 2014/30/UE</p>
<p>e alle seguenti norme armonizzate, norme e/o specifiche tecniche applicate: and under the following harmonised standards, technical standards and/or specifications used: et la suivante normes harmonisées, normes et/ou spécifications techniques qui ont été utilisées: y la siguiente normas armonizadas, normas y/o especificaciones técnicas que se hayan utilizado: und die folgende harmonisierten Normen, technischen Normen und/oder Spezifikationen angewandt: e a seguir normas harmonizadas, normas e/ou especificações técnicas que tiverem sido utilizadas:</p>	
	<p>EN ISO 121100:2010</p>
<p>Luogo-Place-Lieu-Lugar-Ort-Local: Faenza (RA)</p>	
<p>Data-Date-Date-Fecha-Datum- 01/07/2016</p>	
<p>Data:</p>	
	<p>RAGAZZINI S.r.l. </p>
	<p>Zaffagnini Alberto Legale Rappresentante</p>

B.3.2 Plaque d'identification

La machine est identifiée par le type, le numéro de série et par l'année de construction pouvant être relevés dans la plaque d'identification appliquée sur la machine.

Tenir toujours en considération les consignes suivantes :

- Ne jamais retirer la plaque de la position originale choisie par le Fabricant ;
- Ne pas modifier ou contrefaire les données techniques ;
- Ne pas nettoyer la plaque avec des objets abrasifs (ex. : brosses de fer) afin d'éviter de rendre illisibles les données indiquées auparavant.




NOTA BENE : La plaque doit toujours être conservée lisible dans tous les éléments y contenus. Utiliser les données d'identification pour tout rapport ou communication avec le fabricant, comme par exemple : demande de pièces détachées, information, assistance. Si la plaque se détériore avec l'usage et elle n'est plus lisible, il est nécessaire d'en demander une autre au fabricant en citant les données contenues dans ce manuel ou dans la plaque d'origine.

B.4 EXPLICATION DES SIGNES GRAPHIQUES ET DES PICTOGRAMMES UTILISÉS DANS LE MANUEL


B.4.1 Notes d'avertissement

Les avertissements relatifs aux risques possibles pour la santé et la sécurité de l'opérateur sont mis en évidence par des notes d'avertissement accompagnées du pictogramme de danger relatif (voir le paragraphe B.4.2 « Pictogrammes de danger pouvant être présents dans les instructions pour l'utilisation ») ; le texte de la note est mis en évidence par fond jaune.

Ci-après est reporté un exemple de note d'avertissement :

DANGER ORGANES EN MOUVEMENT : Il est interdit de retirer ou altérer les protections.	
---	---

Les instructions / avertissements spécifiques pour les pompes en version ATEX sont soulignés de la façon suivante (le texte de la note est inscrit sur fond jaune et reporte le pictogramme relatif aux lieux à risque d'explosion et d'incendie).







Texte de la note	
------------------	---

Les instructions dont la non-observance compromet le fonctionnement correct de la machine sont mises en évidence de la façon suivante :

Texte de la note	
------------------	---

B.4.2 Pictogrammes de danger pouvant être présents dans les instructions pour l'utilisation

Dans ce manuel sont présents les pictogrammes de danger suivants :

	DANGER		ÉLECTROCUTION		ORGANES EN MOUVEMENT
	CHARGES SUSPENDUES		HAUTES TEMPÉRATURES		SUBSTANCES DANGEREUSES

C INTERACTION SÛRE AVEC L'ÉQUIPEMENT

C.1 POSTE DE TRAVAIL

Faire référence à la ligne de production du Client.

C.2 Interfaces homme-machine

Faire référence à la section L « CONFIGURATIONS OPTIONNELLES DE LA POMPE » pour connaître les commandes que doit gérer l'opérateur, si prévues.

C.3 DESTINATION D'UTILISATION DE LA POMPE EN VERSION NON ATEX

C.3.1 Utilisation prévue de la machine

La famille des pompes péristaltiques série SDF a été conçue et construite par Ragazzini S.r.l. pour effectuer la fonction d'aspiration et de pompage successif de produits solides et liquides, avec des corps solides en suspension jusqu'à 45 % du diamètre intérieur de l'élément tubulaire.

Limites environnementales de la machine :

- Température ambiante : entre -10 °C et 40 °C.
- Milieu de travail : à l'intérieur ou à l'extérieur avec protection contre les rayons du soleil et les intempéries.
- Éclairage : Le local d'installation doit être suffisamment éclairé (minimum 200 lux).

TOUTE AUTRE UTILISATION EN DEHORS DE CELLE DÉCRITE AUPARAVANT N'EST PAS AUTORISÉE PAR LE CONSTRUCTEUR.

C.3.2 Utilisations non autorisées.

Il n'est pas prévu d'utiliser l'équipement :

- Pour des opérations différentes de celles décrites au paragraphe C.3.1 « Utilisation prévue de la machine ».
- En milieux ouverts ou en milieux fermés dépourvus d'un système de protection contre les foudres.
- En cas d'exposition directe aux rayons du soleil.

Limitation d'utilisation de la machine :

Il est interdit de :

- Utiliser la machine dans une configuration différente de celle prévue par le fabricant.
- Utiliser la machine dans des lieux à risque d'explosion et/ou d'incendie (la machine n'est pas certifiée aux sens de la directive 2014/34/UE ATEX).
- Utiliser la machine avec des fluides ayant une température supérieure à celle de la limite maximale admise par le tuyau d'aspiration.
- Aspirer des produits avec des corps solides en suspension supérieurs à 45 % du diamètre intérieur de l'élément tubulaire.
- Intégrer d'autres systèmes et/ou équipements non prévus par le constructeur dans le projet.
- Retirer des composants ou des pièces faisant partie de l'équipement.
- Agissez lorsque la machine est arrêtée avant que l'électricité ne soit coupée. La machine peut avoir un consentement à la conduite à distance ("auto") ou une télécommande et peut redémarrer soudainement.
- Déplacez la machine si elle est connectée à l'alimentation électrique.

C.3.3 Utilisations incorrectes et raisonnablement prévisibles de la machine

Il est interdit de :

- Altérer la machine ou ses dispositifs de sécurité ;
- Altérer les abris fixes e/ou mobiles ;
- Bypasser les dispositifs de sécurité ;
- Grimper sur la machine et / ou passez dessus.

C.4 DESTINATION D'UTILISATION DE LA POMPE EN VERSION ATEX**C.4.1 Utilisation prévue de la machine**

La famille des pompes péristaltiques série SDF a été conçue et construite par Ragazzini S.r.l. pour effectuer la fonction d'aspiration et de pompage successif de produits solides et liquides, avec des corps solides en suspension jusqu'à 45 % du diamètre intérieur de l'élément tubulaire.

**Limites environnementales de la machine :**

- Température ambiante : entre -10 °C et 40 °C.
- Milieu de travail : à l'intérieur ou à l'extérieur avec protection contre les rayons du soleil et les intempéries, milieu classé comme zone ATEX II 2G h IIB T4 Gb - II 2D h IIIB T=135°C Db.
- Éclairage : Le local d'installation doit être suffisamment éclairé (minimum 200 lux).

TOUTE AUTRE UTILISATION EN DEHORS DE CELLE DÉCRITE AUPARAVANT N'EST PAS AUTORISÉE PAR LE CONSTRUCTEUR.

C.4.2 Utilisations non autorisées.**Il n'est pas prévu d'utiliser l'équipement :**


- Pour des opérations différentes de celles décrites au paragraphe C.4.1 « Utilisation prévue de la machine ».
- Dans des lieux avec des températures non comprises entre -10 °C et +40 °C.
- À proximité d'installations pouvant générer des courants électriques errants.
- En milieux ouverts ou en milieux fermés dépourvus d'un système de protection contre les foudres.
- En cas d'exposition directe aux rayons du soleil.

Limitation d'utilisation de l'équipement :**Il est interdit de :**

- Utiliser l'équipement dans une configuration différente de celle prévue par le fabricant.
- Utiliser l'équipement dans des zones classées comme Zone 0-20.
- Utiliser l'équipement dans les zones avec gaz ayant une température d'inflammabilité inférieure à 135 °C.
- Utiliser l'équipement dans les zones avec gaz classés IIC.
- Pompe des produits avec une température supérieure à 40 °C ; le dépassement de cette limite ne permet pas le respect de la classe de température.
- Aspirer des produits avec des corps solides en suspension supérieurs à 45 % du diamètre intérieur de l'élément tubulaire.
- Intégrer d'autres systèmes et/ou équipements non prévus par le constructeur dans le projet.
- Retirer des composants ou des pièces faisant partie de l'équipement.
- Utilisez la pompe en cas de fuite de produit / fluide pompé.


C.5 ABRIS ET DISPOSITIFS DE PROTECTION

La machine est équipée de protections pour la prévention des accidents nécessaires à empêcher tout dommage à l'opérateur et à la machine même. La machine est équipée d'un abri fixe à protection des éléments dangereux de la machine même, fixé au moyen de dispositifs de fixation qui ne peuvent pas être déposés à la main, mais qui exigent nécessairement l'utilisation d'outils. Les autres parties en mouvement (moteur électrique, réducteur) sont des composants commerciaux déjà certifiés par les fabricants respectifs.

DANGER ORGANES EN MOUVEMENT : Il est interdit de retirer ou altérer les protections.	
---	---

C.5.1 Dispositifs de sécurité électriques (configuration optionnelle avec tableau électrique)

La machine peut être équipée d'un tableau électrique complet de tous les dispositifs de commande. Les composants achetés qui font partie de l'équipement électrique sont identifiés, munis de marquage CE et accompagnés des respectives Déclaration CE de Conformité. La machine peut être équipée d'un bouton coup de poing d'arrêt d'urgence rouge sur fond jaune, positionné sur le tableau électrique.

DANGER D'ÉLECTROCUTION : En cas d'incendie à proximité de la machine (ou sur la machine même), il est interdit d'utiliser de l'eau ou autre agent d'extinction de nature aqueuse ou humide car cela présente un risque d'électrocution pour contact indirect.	
--	---

C.5.2 Fonctions de sécurité selon la norme EN13849-1

Sur la machine sont implémentées les fonctions de sécurité² reportées ci-dessous:

Nom de la Fonction de sécurité	PL ³
Arrêt de la pompe en cas de pression du bouton-poussoir d'arrêt d'urgence	C
Arrêt de la pompe en cas d'intervention de la sonde rupture élément tubulaire	C
Arrêt de la pompe en cas d'intervention du pressostat (s'il est présent)	C
Arrêt de la pompe en cas d'ouverture de l'abri mobile	C

Pour les caractéristiques techniques du pressostat, voir le paragraphe L.5 « PRESSOSTAT ».


C.5.3 Mesures pour la réduction des risques liés au bruit

La valeur reportée ci-après concerne les mesures effectuées sur une pompe produite par Ragazzini S.r.l., techniquement comparable et représentative de la machine objet de ces instructions.


Toutes les autres machines produites par Ragazzini S.r.l. ont un niveau de bruit inférieur à celui reporté.

Type	DF 190
N. de série	DF159748
Niveau de pression acoustique de l'émission pondéré A dans les postes de travail	76,6 dB(A)

C.5.4 Mesures pour la réduction des risques liés aux températures extrêmes

DANGER HAUTES TEMPÉRATURES : en cas de pompage de fluides ayant une température constante supérieure à 60 °C il est nécessaire de prévoir des signalisations ou des blindages appropriés.	
--	---

C.5.5 Mesures pour la réduction d'autres risques

DANGER : La machine n'est pas équipée de protection contre les foudres ; elle doit être installée dans des lieux protégés contre ce risque.	
--	---

² La définition de la fonction de sécurité est décrite dans la norme UNI EN ISO 13849-1; une fonction de sécurité est une fonction de la machine dont la défaillance peut entraîner une augmentation immédiate du risque lié à la machine elle-même.

³ Le niveau de performance (PL): dans la norme UNI EN ISO 13849-1, le niveau de performance est défini comme un niveau discret utilisé pour spécifier la capacité des organes de commande relatifs à la sécurité à remplir une fonction de sécurité dans les conditions fournies. On lui attribue 5 valeurs, de PLa à PL e avec un risque croissant (PL = e> PL = d> PL = c> PL = b> PL = a).


C.6 Risques résiduels

Les risques dérivant de :

- Inattention de l'opérateur,
- Non-respect des informations et des avertissements contenus dans ce manuel,
- Utilisations non autorisées de la machine ;

Ne peuvent pas trouver une protection totale intrinsèque, à cause du type de construction de la machine.

Ci-après sont reportées les informations relatives aux risques résiduels qui persistent, bien que soient adoptées les mesures décrites dans ce manuel.

AVERTISSEMENT : Toutes les opérations de manutention, installation, entretien et démolition doivent être effectuées en absence d'atmosphère explosive. 

C.6.1 Risques résiduels pendant l'utilisation normale de la machine

Pendant le fonctionnement normal de la machine il n'existe pas de danger pour l'opérateur si les abris et les protections sont intacts et montés correctement car les manutentions pouvant provoquer des conditions de risque sont contenues à l'intérieur des protections.

C.6.2 Risques provoqués par des altérations et/ou des comportements non autorisés

Suite à une altération et / ou à un montage incorrect des dispositifs de protection (protecteurs fixes) et / ou des appareils mobiles (le cas échéant) et à la mise en marche ultérieure de la machine, les risques résiduels suivants sont générés en raison de risques mécaniques:

Liste des dangers		Identification de la situation dangereuse			Description détaillée du risque
Type ou groupe	Origine	Conséquences potentielles	Zone dangereuse	Phase du cycle de vie	
Mécanique	Haute pression	Projection d'objets Frottement/abrasion	Zone machine	Production Entretien Réglage	Risque de dommages dus à l'expulsion d'objets ou de fluides sous pression pendant le fonctionnement ou lorsque la machine est à l'arrêt du fait de la pression résiduelle dans les tuyaux ou des parties de ceux-ci encrassés.
Mécanique	Éléments tournants	Entraînement ou emprisonnement Écrasement Cisaillement	Zone machine	Production Entretien Réglage	Risque de contact entre parties de la machine en mouvement (galets presseurs, organes de transmission du mouvement, moteur électrique, réducteur) et parties du corps de l'opérateur

Autre source de risque pour l'opérateur engendré de comportements non autorisé, peut dériver du non-usage des D.P.I. (Dispositifs de Protection Individuelle).

C.6.3 Risques résiduels pendant l'entretien

Pendant l'entretien de la machine la possibilité de se blesser est raisonnablement prévisible :

- Aux membres supérieurs (abrasion sur composants mécaniques),
- Aux membres inférieurs (chute de composants mécaniques si non fixés de façon appropriée),
- Aux yeux (dangers liés aux fluides sous pression et aux éléments sous tension),
- À la tête (choc contre des composants de la machine).

En cas de pression du bouton-poussoir d'arrêt d'urgence seuls les câbles d'alimentation restent sous tension.

C.6.4 Zones dangereuses

Sur la base des considérations reportées ci-dessus, sont à considérer zones dangereuses :


- La zone interne de la machine, pendant l'exécution du cycle de production avec des protections altérées ou déposées ;
- (Configuration optionnelle avec tableau électrique) l'espace adjacent aux tableaux électriques avec le portillon ouvert et mis sous tension, pendant les opérations de recherche de pannes.

C.6.5 Risques pour personnes exposées

Les personnes exposées sont d'autres personnes non préposées au fonctionnement de la machine, donc des personnes qui travaillent dans l'entreprise ou bien des visiteurs.

Dans ces instructions ne seront pas traités les problèmes extérieurs à l'entreprise : dans ce sens, toute personne se trouvant à proximité de l'entreprise n'est pas considérée comme personne exposée.

Dans ce type de machine il n'existe pas de risques pour les personnes exposées pendant le fonctionnement (avec le portillon du tableau électrique fermé et la machine en condition de sécurité maximale).



<p>AVERTISSEMENT : INTERDICTION AUX PERSONNES NON AUTORISÉES</p> <p>Pendant le fonctionnement normal, maintenir les personnes exposées à une distance de sécurité des zones dangereuses.</p> <p>Pendant l'entretien : il est absolument interdit de laisser des personnes s'approcher à la machine. Il est recommandé de clôturer toute la zone périmétrale extérieure de la machine en exposant même, le cas échéant, les panneaux de « MACHINE EN ENTRETIEN ».</p>	
---	---


C.6.6 Informations et avertissements appliqués sur la machine

Suite au repérage de certains risques résiduels, sur la machine sont installées des plaques d'avertissement définies en accord avec la réglementation européenne et internationale relative aux symboles graphiques à utiliser sur les installations (EN ISO 7010).

Le Client doit remplacer immédiatement toutes les plaques d'avertissement qui, suite à usure, pourraient devenir illisibles.

Les plaques d'avertissement installées sur la machine sont les suivantes :






<p>Interdiction de dépose des abris</p>	
<p>Obligation de lecture des instructions pour l'utilisation</p>	


<p>AVERTISSEMENT :</p> <p>Il est absolument interdit de retirer les plaques d'avertissement présentes sur la machine.</p> <p>Ragazzini S.r.l. décline toute responsabilité sur la sécurité de la machine en cas de non-observance de cette interdiction.</p>	
--	---

C.7 Mesures de protection à la charge de l'utilisateur

C.7.1 Dispositifs individuels de protection

Pour sauvegarder la santé de l'opérateur dans les différentes phases du cycle de vie de la machine il est obligatoire d'utiliser (ou d'avoir à disposition) les D.P.I. (Dispositifs de Protection Individuelle) indiqués ci-après. Le fabricant oblige le Client à utiliser la machine avec des D.P.I. conformes à la directive aux dispositifs de protection individuelle dûment munis de marquage CE. L'opérateur doit respecter la directive qui définit les modes d'utilisation des équipements de protection individuelle pendant le travail. Étant donné qu'il n'est pas possible de connaître tous les contextes de l'environnement opérationnel de la machine, les D.P.I. indiqués font référence uniquement à l'utilisation de la machine : l'employeur devra donc prescrire des D.P.I. supplémentaires selon les besoins de l'environnement de production.

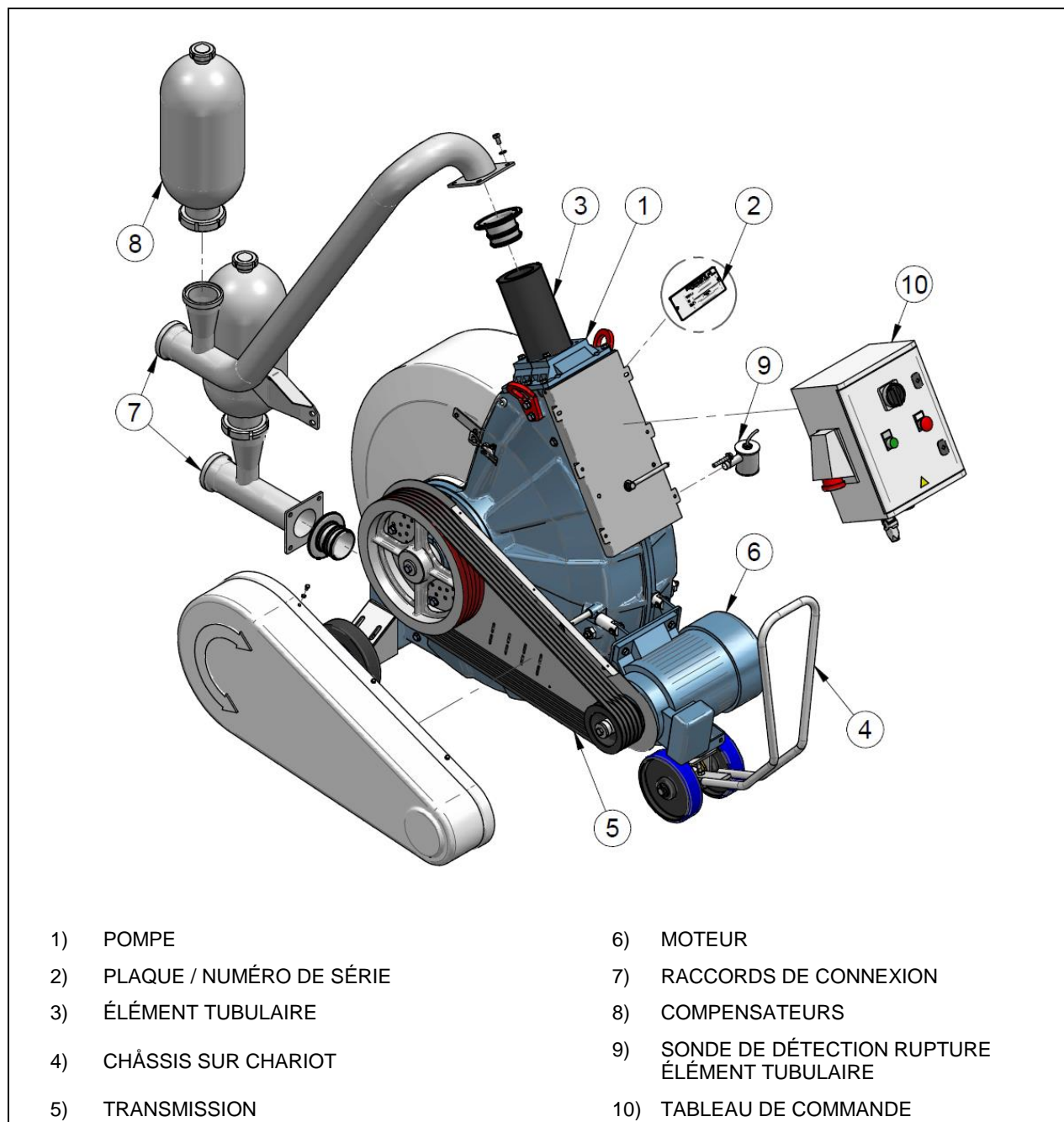
D.P.I. à utiliser dans les différentes phases du cycle de vie de la machine			
Pictogramme	Description	Phase du cycle de vie de la machine	Notes
	CHAUSSURES	<ul style="list-style-type: none"> transport ; installation ; utilisation ; entretien ; démantèlement et démolition 	Utilisation des chaussures de sécurité pour éviter les risques liés à la chute de matériels.
	CHAUSSURES DIÉLECTRIQUES POUR ÉLECTRICIENS SANS PARTIES MÉTALLIQUES	<ul style="list-style-type: none"> entretien sur parties électriques 	Utilisation des chaussures isolantes afin de prévenir les dangers dérivant de contacts directs ou de contacts indirects.
	GANTS DE PROTECTION	<ul style="list-style-type: none"> transport ; installation ; entretien ; démantèlement et démolition 	Gants de protections des mains, à disposition en cas de manipulation d'objets pouvant porter préjudice.
	GANTS DE PROTECTION ISOLANTS	<ul style="list-style-type: none"> entretien sur parties électriques 	Utilisation des gants de protection isolant afin de prévenir les dangers dérivant de contacts directs ou de contacts indirects
	CASQUE	<ul style="list-style-type: none"> transport ; installation ; utilisation ; entretien ; démantèlement et démolition 	Casque de protection à utiliser pendant les opérations de levage de la machine pour prévenir les dangers liés aux charges suspendues.
	VÊTEMENTS APPROPRIÉS	<ul style="list-style-type: none"> transport ; installation ; utilisation ; entretien ; démantèlement et démolition 	Vêtements appropriés, comme par exemple une combinaison de travail : il est interdit d'utiliser des vêtements avec des manches larges et/ou des accessoires pouvant être facilement retenus par des organes mécaniques.
	VISIÈRE	<ul style="list-style-type: none"> entretien 	Visière de protection du visage pendant toute intervention sur des parties du circuit et sur des parties électriques, surtout si sous tension.

<p>ATTENTION : La machine ne dépasse pas le niveau de bruit établi par la loi et pour cette raison il n'est pas obligatoire de porter des casques de protection de l'ouïe. L'opérateur doit toutefois évaluer attentivement aussi le milieu d'utilisation : en cas de milieu très bruyant il est nécessaire de porter un casque antibruit. En cas d'utilisation de casques, l'opérateur doit prêter encore plus attention car de cette façon un des sens de perception du danger (l'ouïe) vient à manquer. Il est recommandé d'observer l'environnement avec attention car la perception visuelle doit compenser la diminution de l'ouïe.</p>	
--	---

D DESCRIPTION GÉNÉRALE

D.1 UNITÉ POMPE PÉRISTALTIQUE ROTHO

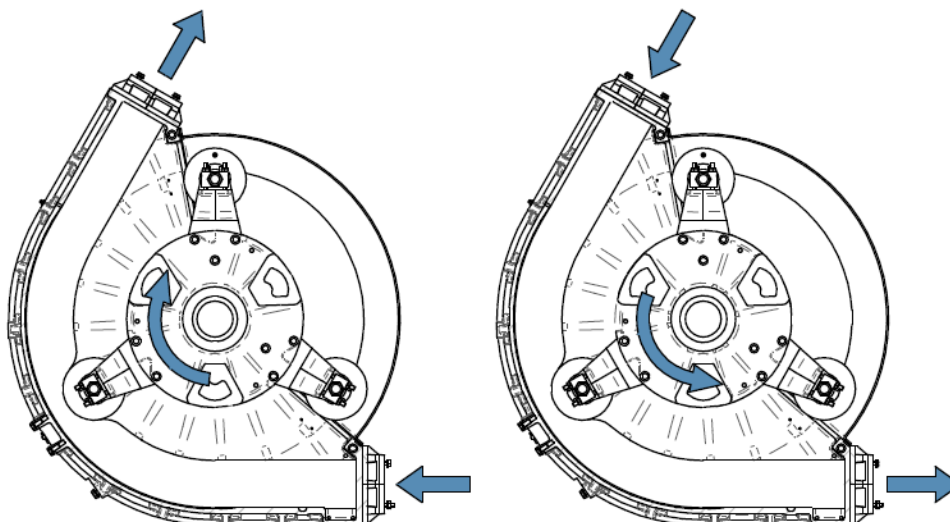
La pompe péristaltique peut se composer des éléments suivants (image indicative) :



D.2 PRINCIPE DE FONCTIONNEMENT

Dans la pompe péristaltique l'élément tubulaire est progressivement écrasé par les galets, l'alternance entre la compression et le relâchement du tuyau donne lieu à un flux continu du fluide en aspiration (après le galet) et un flux de refoulement (avant le galet).

Le fonctionnement à sec (pompe vide) ne provoque pas de dommages.

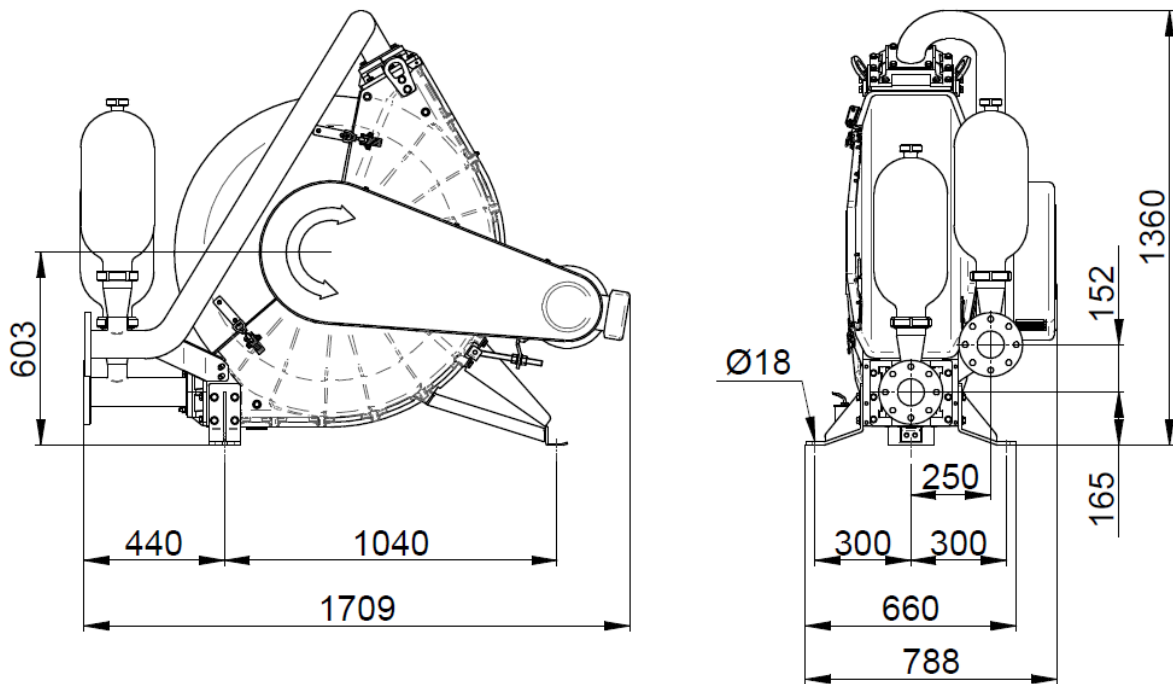


Le fonctionnement est réversible

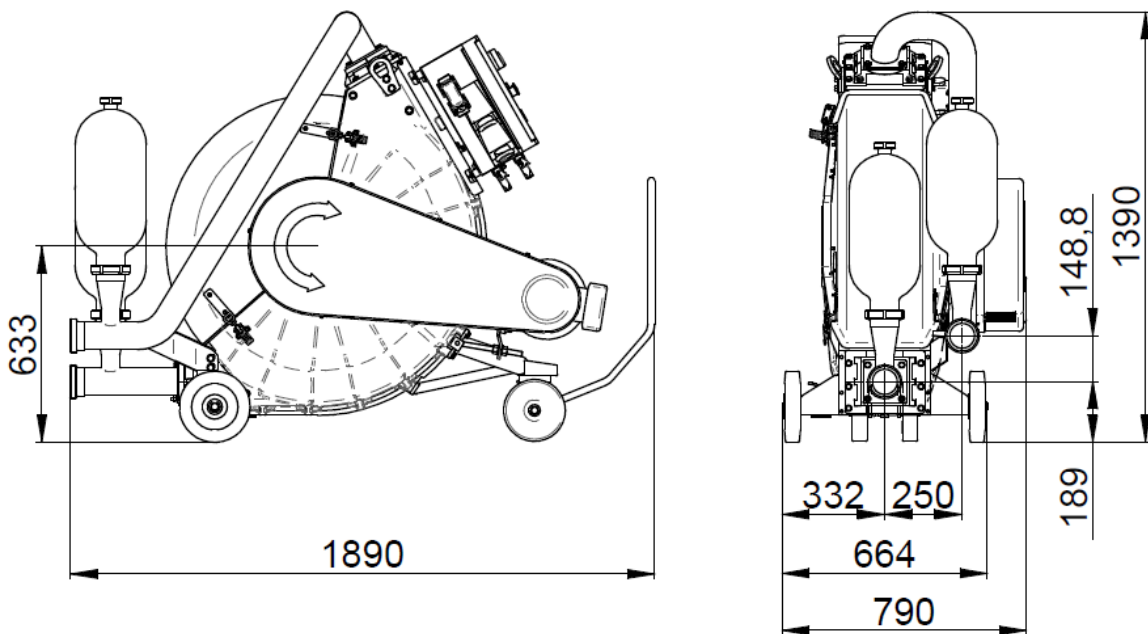
Le débit est proportionnel au nombre de tours du rotor.

D.3 DIMENSIONS ET ENCOMBREMENTS

D.3.1 POSITIONNEMENT FIXE



D.3.2 POSITIONNEMENT SUR CHARIOT



Les images reportées ci-dessus sont purement indicatives, pour plus de détails ou références à des dimensions pour des configurations spécifiques, contacter le Service Technique Ragazzini S.r.l.


E TRANSPORT – STOCKAGE – LEVAGE

E.1 CONSIGNES GÉNÉRALES


L'opérateur préposé au transport, au levage et au stockage de la machine doit :


- Être une personne formée et informée de façon appropriée sur le travail qu'elle est sur le point de faire ;
- Utiliser les dispositifs de protection individuelle indiqués au paragraphe suivant (voir le paragraphe E.2) ;
- Utiliser les équipements appropriés pour effectuer en toute sécurité les opérations et vérifier que ces équipements soient en parfait état de fonctionnement ;
- Utiliser tous les équipements de service comme prévu par les fabricants respectifs.


Avant de commencer la manutention de la machine, il est nécessaire de vérifier la portée et l'efficacité des moyens de levage :

<p>DANGER : Pour le levage de la machine ou des parties de la machine même il est nécessaire d'utiliser des moyens de levage ayant une portée minimale supérieure au poids déclaré de la machine (Voir le document « DONNÉES CARACTÉRISTIQUES – CONFIGURATION MACHINE » joint aux documents de la pompe).</p>	
--	---

Effectuer les opérations de levage et de transport en tenant compte les avertissements suivants :





<p>DANGER CHARGES SUSPENDUES : Pendant les opérations de levage, s'assurer qu'il n'y ait pas de personnes exposées dans la zone occupée par la machine ainsi que dans les zones environnantes. Le levage doit être effectué avec continuité (sans impulsions). Pendant les opérations de levage et de transport la machine doit toujours être maintenue en position stable et sûre. Il est conseillé de maintenir la charge dans la position plus basse possible pendant les déplacements afin d'assurer une meilleure stabilité de la charge.</p>	
---	--

<p>Pendant le levage éviter tout mouvement brusque pouvant endommager de quelque façon la machine.</p>	
--	---

<p>AVERTISSEMENT : Toutes les opérations de manutention doivent être effectuées en absence d'atmosphère explosive.</p>	
---	---

E.2 DISPOSITIFS DE PROTECTION INDIVIDUELLE

L'opérateur préposé aux opérations de transport, de levage et au stockage de la pompe doit utiliser les dispositifs individuels de protection suivants :

Pictogramme	Description	Notes
	CHAUSSURES	Utilisation des chaussures de sécurité pour éviter les risques liés à la chute de matériels.
	GANTS DE PROTECTION	Gants de protections des mains, à disposition en cas de manipulation d'objets pouvant porter préjudice.
	CASQUE	Casque de protection à utiliser pendant les opérations de levage de la machine pour prévenir les dangers liés aux charges suspendues.
	VÊTEMENTS APPROPRIÉS	Vêtements appropriés, comme par exemple une combinaison de travail : il est interdit d'utiliser des vêtements avec des manches larges et/ou des accessoires pouvant être facilement retenus par des organes mécaniques.

E.3 TRANSPORT

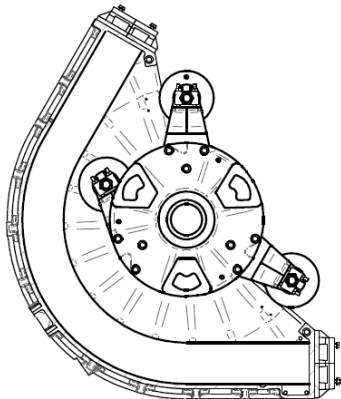
La pompe doit être déplacée à l'aide d'un moyen de levage mécanique approprié.

La pompe est protégée par un emballage composé d'un fond rigide (palette) et une enveloppe en carton.

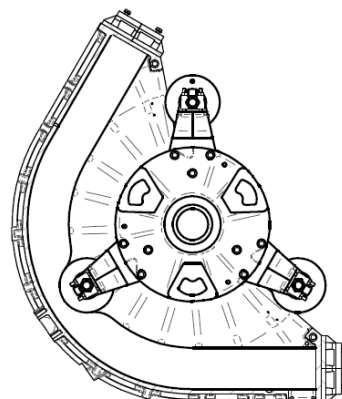
Les matériaux composant l'emballage sont recyclables.



Pendant le transport la pompe est en configuration de repos afin de préserver l'intégrité de l'élément tubulaire.



Galet au repos



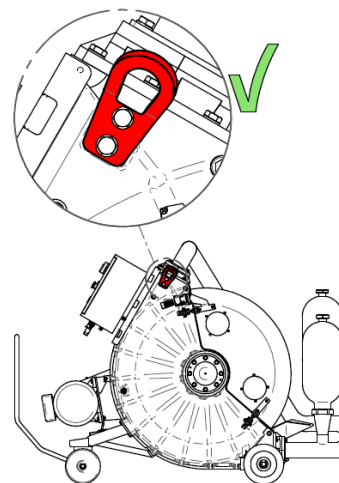
Galet au travail

E.4 LEVAGE ET MANUTENTION

Pour le levage de la pompe, le cas échéant, utiliser les œillets montés sur la pompe même.

La machine doit être soulevée à l'aide d'un pont roulant ou d'une grue.

Les pompes fournies avec châssis à roues sont équipées de roues directrices avec poignée. Pour positionner la pompe à l'endroit prévu pour l'utilisation, utilisez la poignée et tirez ou poussez manuellement la pompe elle-même.



<p>DANGER: Il est interdit de connecter la pompe à une autre machine afin de la déplacer.</p>	
--	--

Tournez les roues pour arrêter la pompe.

Les roues arrière peuvent être équipées d'un frein intégré (option).

E.5 STOCKAGE

La pompe doit être positionnée en configuration de repos afin de ne pas compromettre la durée de vie de l'élément tubulaire.

Il est recommandé d'exclure des zones en plein air, des zones exposées aux intempéries ou avec une humidité excessive.

Pour des périodes de stockage dépassant les 60 jours, protéger les éventuelles surfaces d'accouplement (brides pour réducteurs ou moteurs) avec des produits antioxydants appropriés.

<p>Les éléments tubulaires de rechange doivent être stockés dans un endroit sec et sans aucun contact direct avec la lumière.</p>	
---	--

F INSTALLATION

F.1 CONSIGNES GÉNÉRALES

L'opérateur préposé à l'installation de la machine doit :





- Être une personne formée et informée de façon appropriée sur le travail qu'elle est sur le point d'effectuer ;
- Utiliser les dispositifs de protection individuelle indiqués au paragraphe F.2 ;
- Utiliser les équipements appropriés pour effectuer en toute sécurité les opérations et vérifier que ces équipements soient en parfait état de fonctionnement ;
- Utiliser tous les équipements de service comme prévu par les fabricants respectifs.

AVERTISSEMENT : Toutes les opérations d'installation doivent être effectuées en absence d'atmosphère explosive.



F.2 DISPOSITIFS DE PROTECTION INDIVIDUELLE

L'opérateur préposé aux opérations d'installation de la pompe doit utiliser les dispositifs individuels de protection suivants :

Pictogramme	Description	Notes
	CHAUSSURES	Utilisation des chaussures de sécurité pour éviter les risques liés à la chute de matériels.
	GANTS DE PROTECTION	Gants de protections des mains, à disposition en cas de manipulation d'objets pouvant porter préjudice.
	CASQUE	Casque de protection à utiliser pendant les opérations de levage de la machine pour prévenir les dangers liés aux charges suspendues.
	VÊTEMENTS APPROPRIÉS	Vêtements appropriés, comme par exemple une combinaison de travail : il est interdit d'utiliser des vêtements avec des manches larges et/ou des accessoires pouvant être facilement retenus par des organes mécaniques.

F.3 ESPACES POUR L'UTILISATION ET L'ENTRETIEN

Le lieu choisi pour l'installation de la machine doit être bien éclairé, aéré, loin de sources de chaleur et être en mesure de garantir l'opérativité de la machine, en prenant soin en particulier de l'accès aux commandes et des activités d'entretien.

L'espace libre environnant doit être compris entre 500 et 800 mm.

Installer la pompe sur des supports antivibratoires afin de réduire les vibrations.

En cas de nécessité de positionner la pompe à l'extérieur, il sera important de prévoir des abris contre le soleil direct et les intempéries.

DANGER :

La machine n'est pas équipée de protection contre les foudres ; elle doit être installée à l'intérieur de lieux protégés contre ce risque.



F.4 CONTRÔLES PRÉ-INSTALLATION

Une fois retirée la machine de l'emballage, vérifier qu'elle ne présente pas d'abrasions ou de parties endommagées.

Les matériaux qui composent l'emballage sont recyclables.

Vérifier que la tension de réseau corresponde à celle requise par la motorisation.

Vérifier le diamètre des raccords à connecter à la pompe.



DANGER HAUTES TEMPÉRATURES : S'assurer que le type d'élément tubulaire soit celui le plus approprié à l'utilisation. Si le fluide pompé a une température constante supérieure à 60 °C, les parois de la pompe peuvent atteindre des températures dangereuses pour un éventuel contact direct, il est donc nécessaire de prévoir les signalisations appropriées ou des blindages.



F.5 BRANCHEMENT ÉLECTRIQUE

F.5.1 CONFIGURATION SANS TABLEAU ÉLECTRIQUE

Le tableau électrique de commande et les câbles de connexion doivent être conformes aux réglementations en vigueur (voir aussi le paragraphe L.1).

Le tableau électrique doit être prévu pour effectuer :

- L'inversion du sens de rotation ;
- Le pilotage des composants électriques.

Si le tableau de commande et de contrôle est à distance, il est nécessaire de monter, à proximité de la pompe, une touche de marche et un bouton-poussoir d'arrêt d'urgence, qu'il n'est pas possible d'exclure depuis le tableau à utiliser pour l'entretien.

DANGER : Si la machine n'est pas fournie dans la configuration avec tableau électrique, le Client devra l'équiper de bouton-poussoir pour l'arrêt d'urgence.



Installer un dispositif pour la coupure de l'alimentation, incorporé dans le câblage fixe. Ce dispositif devra être bloqué dans la position ouvert (sectionné).

DANGER D'ÉLECTROCUTION : Pendant les opérations d'entretien sur la pompe ou pour toute intervention sur les composants électriques, la machine doit être arrêtée et coupée du réseau électrique.



F.5.2 CONFIGURATION OPTIONNELLE AVEC TABLEAU ÉLECTRIQUE

Ces opérations doivent être effectuées une fois terminé le positionnement et la fixation de la machine, afin d'obtenir le fonctionnement correct de la machine même.

Branchement à l'alimentation électrique

Le raccordement de la machine au réseau électrique doit être effectué par un personnel spécialisé, conformément aux normes de bonne technique et de sécurité en vigueur (voir aussi le paragraphe L.1).

Il est indispensable de brancher la machine à un réseau de mise à la terre efficace et contrôlé.

En cas de doute sur l'efficacité du réseau il est recommandé de ne pas connecter la machine.

L'utilisateur est tenu à prévoir un sectionneur approprié de la ligne électrique en amont de la machine, ainsi que des moyens de protection efficaces contre les surcourants et tout contact indirect.

Comme moyens de protection efficaces contre les surcourants peuvent être utilisés les éléments suivants (correctement dimensionnés et adaptés aux caractéristiques d'utilisation):

- Fusibles,
- Interrupteurs automatiques,
- Interrupteurs magnéto-thermiques.

Comme moyens de protection efficaces contre les contacts indirects peuvent être par contre utilisés des :

- Interrupteurs différentiels,
- Capteurs de panne.

Au moment du branchement, il est recommandé de vérifier :

- Que les données du réseau d'alimentation correspondent aux données électriques indiquées dans le schéma de câblage joint à la machine (une tension d'alimentation incorrecte peut endommager la machine);
- Que le réseau d'alimentation soit muni d'une installation de mise à la terre adéquate ;

La position correcte et la fixation de :

- Protections,
- Micro-interrupteurs,
- bouton-poussoir d'arrêt d'urgence.

Connecter le tableau électrique de la machine avec des câbles appropriés pour courant absorbé.

Utiliser des accessoires de branchement (cosse, boulons, etc.) appropriés pour le câble à brancher et pour le courant absorbé, assemblés selon les instructions du fabricant et des accessoires, ainsi que selon les règles de bonne technique.

Utiliser des accessoires de câblage (gaines, raccords, etc.) qui n'affectent pas le degré de protection IP du tableau électrique.

Pour la description des commandes, reportez-vous à la documentation jointe.

F.6 RACCORDEMENT AVEC INSTALLATION POUR LA RÉCEPTION PRODUIT

ASPIRATION : la pompe doit se trouver le plus proche à la source du fluide, afin de permettre l'utilisation d'un tuyau d'aspiration le plus court et le plus droit possible. Évitez les virages serrés.

Le tuyau d'aspiration doit être parfaitement étanche à l'air et réalisé avec un matériau approprié à ne pas s'écraser à cause de la dépression interne. Le diamètre minimum du tuyau doit être égal à celui de l'élément tubulaire, il est important de tenir compte du fait qu'avec des fluides visqueux il est nécessaire d'utiliser des diamètres supérieurs.



La pompe est auto-amorçante et ne nécessite donc pas de vanne de fond.

REFOULEMENT : utiliser des tuyaux les plus courts et droits possible afin de réduire la puissance absorbée. Évitez les virages serrés. Le diamètre sera égal à celui nominal de la pompe, sauf en cas de calculs précis sur les pertes de charge. Avec des fluides visqueux il est nécessaire d'utiliser des tuyaux de diamètre supérieur.

Raccorder les tuyaux fixes à la pompe avec une section de tuyau flexible pour faciliter l'entretien et afin d'éviter toute charge sur la pompe. Fixer solidement les tuyaux.



Le débit est légèrement pulsatoire et les pulsations augmentent avec le nombre de tours et la pression. Adaptez les supports à votre système pour éviter que les pulsations endommagent les tuyaux ou ne perturbent les utilisateurs en aval.

Fixer solidement la pompe à une structure fixe en utilisant les trous prévus sur le châssis.

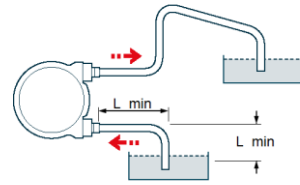
Installer la pompe sur des supports antivibratoires afin de réduire les vibrations.

F.7 TUYAUX – INSTALLATION CORRECTE

F.7.1 PRODUITS FLUIDES

Prévoir la pompe à la distance minimale de la cuve d'aspiration (entrée).

Poser le tuyau de refoulement (sortie) en position inclinée pour faciliter l'évacuation du fluide pompé.

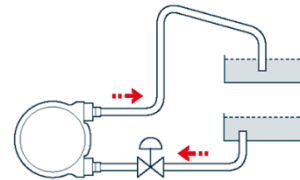


F.7.2 PRODUITS VISQUEUX

Prévoir la pompe en aspiration sous battant.

Il est conseillé de prévoir un dispositif de sécurité en cas de rupture de l'élément tubulaire.

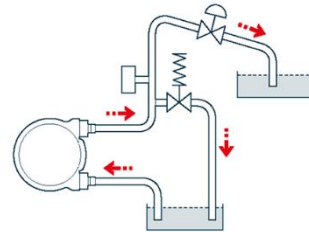
Pour le pompage de substances corrosives ou dangereuses il est nécessaire de prévoir un logement de confinement.



F.7.3 SURPRESSION

En cas de possibilité d'une vanne fermée le long du tuyau de refoulement, il est bon de prévoir un contrôle de pression ou bien un bypass.

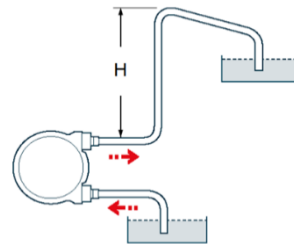
Le même danger peut exister sur le tuyau d'aspiration en cas de rotation inverse de la pompe.



F.7.4 POMPE ARRÊTÉE

Dans le tuyau de refoulement, si la hauteur dépasse les 4 mètres, il est possible que le poids du fluide à l'intérieur du tuyau fasse tourner en arrière les galets de la pompe, en refluant dans la conduite vers l'aspiration.

Cette situation est à éviter avec des moteurs autofreinants, des variateurs et des vannes unidirectionnelles.



G INSTRUCTIONS POUR DÉMARRAGE – UTILISATION – ARRÊT

G.1 CONSIGNES GÉNÉRALES RELATIVES AU FONCTIONNEMENT NORMAL DE LA MACHINE

L'opérateur doit :

- Être formé et informé conformément aux lois sur la sécurité des lieux de travail – pour l'Italie consulter le Décret législatif 81/2008 ;
- Être en parfaites conditions psychophysiques et maintenir toujours vive l'attention et garantir la promptitude des réflexes ;
- Utiliser les dispositifs de protection individuelle indiqués au paragraphe suivant (G.2) ;
- Effectuer, avant de commencer les opérations avec la machine, les contrôles indiqués au paragraphe suivant pour s'assurer que subsistent toutes les conditions de sécurité nécessaires pour éviter tout accident.

L'opérateur ne doit pas :

- Modifier ni altérer le fonctionnement ou l'efficacité des dispositifs de protection positionnés sur la machine.

G.1.1 Contrôles et vérification pour une utilisation sûre de la machine

L'opérateur doit vérifier :

- Que la machine n'ait pas été altérée : dans ce cas placer la machine hors service et avertir immédiatement le préposé ;
- L'état général de la machine et de ses structures : il ne doit pas y avoir de dommages ou de conditions de négligence évidente, surtout en ce qui concerne le vieillissement, l'usure et la fatigue ;
- Que la machine soit munie de tous les pictogrammes et les plaques d'avertissement prévus et reportés au chapitre « Interaction sûre avec l'équipement » ;
- Que tous les dispositifs de commande soient munis de plaque d'identification.

AVERTISSEMENT :

Il est recommandé de ne jamais utiliser tout équipement endommagé ou modifié, par rapport à la configuration d'origine établie par le fabricant.
Toute modification technique se répercutant sur le fonctionnement ou sur la sécurité de la machine, doit être effectuée uniquement par un personnel technique du fabricant ou par des techniciens formellement autorisés par le fabricant même.




**AVERTISSEMENT :**


Les contrôles préliminaires doivent être effectués avec l'alimentation électrique de la machine
COUPÉE.



G.2 DISPOSITIFS DE PROTECTION INDIVIDUELLE

L'opérateur préposé au fonctionnement normal de la pompe doit utiliser les dispositifs individuels de protection suivants :

Pictogramme	Description	Notes
	CHAUSSURES	Utilisation des chaussures de sécurité pour éviter les risques liés à la chute de matériels.
	GANTS DE PROTECTION	Gants de protections des mains, à disposition en cas de manipulation d'objets pouvant porter préjudice.
	VÊTEMENTS APPROPRIÉS	Vêtements appropriés, comme par exemple une combinaison de travail : il est interdit d'utiliser des vêtements avec des manches larges et/ou des accessoires pouvant être facilement retenus par des organes mécaniques.


<p>ATTENTION : La machine ne dépasse pas le niveau de bruit établi par la loi et pour cette raison il n'est pas obligatoire de porter des casques de protection de l'ouïe. L'opérateur doit toutefois évaluer attentivement aussi le milieu d'utilisation : en cas de milieu très bruyant il est nécessaire de porter un casque antibruit. En cas d'utilisation de casques, l'opérateur doit prêter encore plus attention car de cette façon un des sens de perception du danger (l'ouïe) vient à manquer. Il est recommandé d'observer l'environnement avec attention car la perception visuelle doit compenser la diminution de l'ouïe.</p>	
--	---

G.3 ARRÊT D'URGENCE

Si pendant le fonctionnement de la machine se vérifient des situations pouvant être dangereuses :

- Pour l'opérateur ;
- Pour d'éventuelles personnes exposées ;
- Pour la machine même,

Il est nécessaire d'arrêter immédiatement la machine au moyen du bouton coup-de-poing rouge, placé sur le panneau de commandes principal.

<p>DANGER : Si la machine n'est pas fournie dans la configuration avec tableau électrique, le Client devra l'équiper de bouton-poussoir pour l'arrêt d'urgence.</p>	
--	---

G.3.1 Rétablissement après un arrêt d'urgence


Après avoir résolu l'inconvénient qui a rendu nécessaire l'arrêt d'urgence, il est recommandé d'agir de la façon suivante :

- Rétablir le bouton-poussoir d'arrêt d'urgence éventuellement activé, en le tournant dans le sens de la flèche indiquée sur le bouton même ;
- Rétablir les conditions de sécurité nécessaires à la reprise du bon fonctionnement de la machine ;
- Après avoir vérifié qu'il n'y ait pas de situations dangereuses, l'opérateur autorisé peut recommencer à utiliser la machine.

G.4 DÉMARRAGE

Avant de mettre en fonction la pompe, s'assurer que :

- Le type d'élément tubulaire soit du type approprié au fluide à pomper.
- La tension de réseau correspond à la tension du moteur et au relatif tableau électrique de contrôle.

DANGER ORGANES EN MOUVEMENT	
------------------------------------	---


- Contrôler que les protections des parties mobiles soient bien montées.
- Vérifier que le niveau d'huile dans le réducteur est celui établi (voir paragraphe L.3).
- Contrôler que la protection thermique du moteur soit réglée conformément aux valeurs reportées sur la plaque du moteur même.
- Effectuer un essai de rotation pour s'assurer que le sens de rotation soit celui désiré ;
- Contrôler que les éventuels composants électriques optionnels soient correctement branchés au tableau et en vérifier les fonctionnalités.
- En cas d'incertitude dans l'évaluation de la pression de refoulement, à cause par exemple d'une viscosité élevée, prévoir un instrument de lecture de la pression sur le refoulement.



G.5 UTILISATION

- Mettre les galets en position de travail (voir paragraphe G.9).
- Démarrer la pompe dans la meilleure condition : vannes ouvertes et vitesse minimum, au cas où elle soit réglable.
- Effectuer quelques démarrages et arrêts en vérifiant les fonctionnalités des commandes et l'étanchéité de l'installation.
- Si il existe la possibilité de fonctionnement contre vannes fermées, essayer l'efficacité des dispositifs de sécurité (pressostat ou bypass).
- Vérifier, dans les conditions prévues de travail, que les valeurs de débit, pression et absorption du moteur correspondent au projet.



G.5.1 ACTIONS À ÉVITER

AVERTISSEMENT:	
<ul style="list-style-type: none"> • Ne pas changer d'utilisation de la pompe sans effectuer un nettoyage interne, le mélange de produits chimiques peut être très dangereux. • À la fin du traitement, ne pas laisser la pompe pleine de produit, notamment des fluides corrosifs ou pouvant déposer des résidus polymériser ou risquer de geler, ou qui pourrait fatiguer la mécanique au prochain démarrage ou attaquer l'élément tubulaire. • En cas d'insuffisance du moteur, ne pas élever le réglage des protections au-delà des limites reportées sur la plaque. Vérifier les données d'installation et éventuellement contacter le service technique. 	

DANGER : Lorsque vous nettoyez la pompe avec un jet d'eau, ne jamais le diriger directement sur le moteur ou sur les équipements électriques. Une telle non-conformité peut entraîner un risque d'électrocution et endommager l'équipement électrique lui-même.	 
---	--

G.6 ARRÊT

G.6.1 Arrêt de la pompe

L'arrêt du flux est obtenu en arrêtant le moteur. La pompe fait fonction de vanne, pour l'écrasement de l'élément tubulaire, sauf la condition dans laquelle la hauteur du refoulement soit supérieure à 4 m car le poids du fluide fait tourner en arrière les galets, en refluant dans la conduite.

G.6.2 Drainage de la pompe

Faire tourner la pompe vers l'évacuation prévue par les tuyaux, en inversant le sens de rotation. En cas de risque de gel, vidangez à la fin de chaque travail.

G.6.3 Nettoyage des tuyaux

Effectuer le nettoyage des tuyaux, y compris l'élément tubulaire, avec des fluides compatibles avec l'élément tubulaire même.

G.6.4 Arrêts prolongés

Pour des arrêts prolongés dans le temps il est nécessaire :

- Effectuer un drainage
- Mettre le galet en position de repos pour ne pas endommager l'élément tubulaire.

G.7 CONFORMITÉ AUX EXIGENCES D'HYGIÈNE

Pour satisfaire aux exigences en matière d'hygiène (en cas de pompage de liquides alimentaires), il est nécessaire d'effectuer les procédures suivantes.

G.7.1 Drainage

Pour drainer, voir le paragraphe G.6.2.

G.7.2 Nettoyage


La pompe doit être nettoyée:


- Avant d'utiliser la pompe elle-même.
- À la fin du cycle de travail.
- À la fin de chaque activité de maintenance effectuée sur la pompe.

La pompe doit être nettoyée avec de l'eau à 70 ° C et une solution de détergent à 5% ; effectuer le rinçage à l'eau froide.

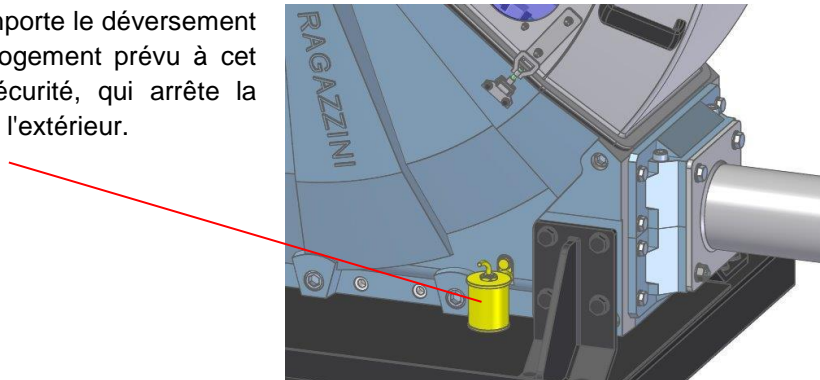
G.8 RISQUES RÉSIDUELS

G.8.1 Utilisation avec aliments

<p>AVERTISSEMENT: La conformité à l'utilisation de la pompe avec des fluides alimentaires est assurée à travers l'utilisation d'éléments tubulaires classés pour l'usage spécifique avec des aliments, (voir instructions au paragraphe N.3 <i>guide de sélection élément tubulaire</i>), de raccords en acier inox et de procédures de nettoyage appropriées (voir instructions au paragraphe G.7 <i>conformité aux exigences d'hygiène</i>). La non-observance de ces conditions requises comporte un danger pour tout usage alimentaire.</p>	
--	---

<p>AVERTISSEMENT : En tout cas, si le fluide est dangereux pour corrosion ou exhalations, il est nécessaire d'avoir prévu des précautions appropriées, notamment :</p> <ul style="list-style-type: none"> • Logements de confinement (en cas d'aspiration sous battant et/ou refoulements très longs). • Aspiration ou aération appropriées (pour des fluides qui peuvent engendrer des émissions toxiques ou nocives). 	
--	---

La rupture de l'élément tubulaire comporte le déversement du fluide qui est convoyé dans le logement prévu à cet usage de la sonde flottante de sécurité, qui arrête la pompe et évite toute contamination à l'extérieur.



G.9 GALETS AU TRAVAIL

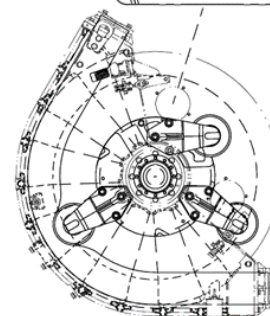
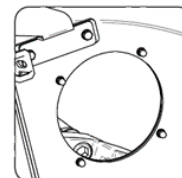
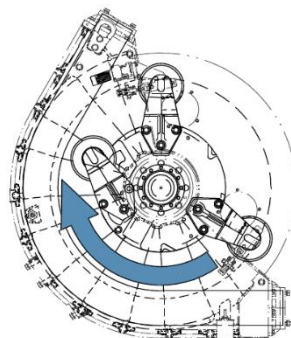
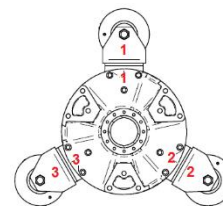
S'il y a des marques sur les pièces, suivez les directives et les raccords.
Voir exemple dans la figure.

La pompe est livrée avec un galet en position de repos.

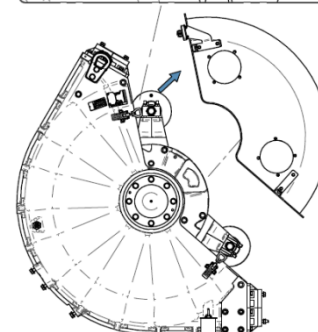
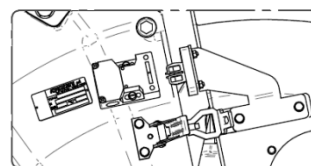
Pour utiliser la pompe il est nécessaire de positionner tous les galets en position de travail.

Effectuer les opérations suivantes :

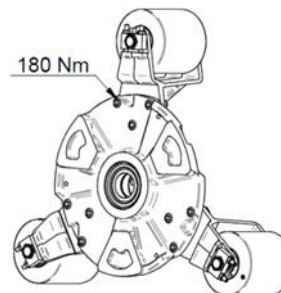
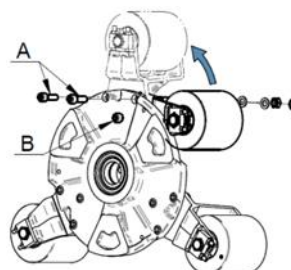
- Mettre la pompe sous tension ;
- En regardant à travers le hublot du capot, mettre en fonction la pompe et positionner les galets au repos, comme illustré dans l'image ci-contre.
- Sectionner le réseau électrique.



- Pour accéder à l'intérieur de la pompe et opérer sur les galets, débloquer les quatre crochets à déclic et déposer le capot de protection, muni de capteur de sécurité empêchant le démarrage de la machine.



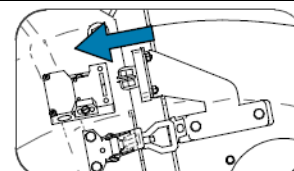
- Positionner le support galet en dévissant les deux vis (A) et en desserrant la vis B qui aura la fonction de pivot dans la rotation du support galet.



ATTENTION : Couple de serrage vis à 180 Nm



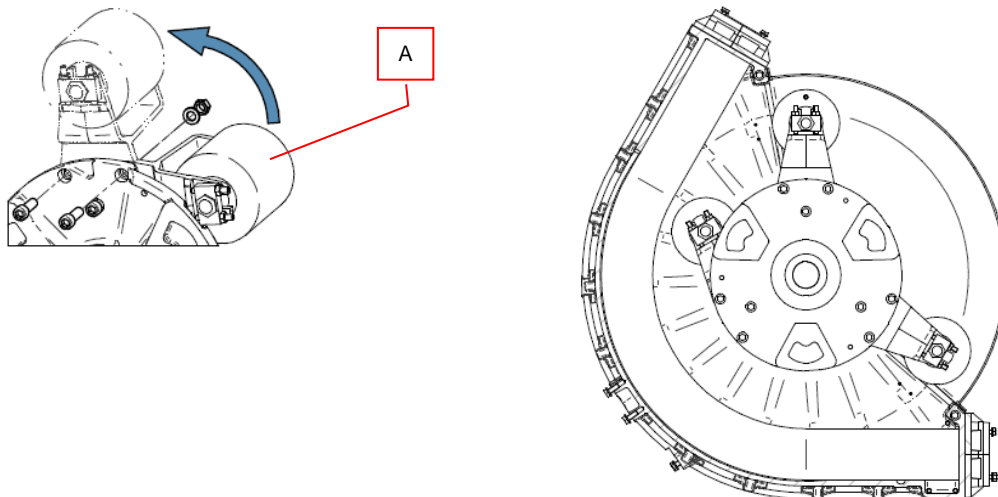
- Refermer le capot et remettre sous tension la pompe pour la faire fonctionner.



G.10 GALETS AU REPOS

Pour toute raison d'entretien, d'inactivité prolongée ou remplacement des éléments tubulaires, mettre la pompe au repos.

- Déposer le capot et, à l'aide d'un aimant ou de courroies de levage, tourner le support complet de galet (A).
- Répéter, dans l'ordre inverse, les mêmes opérations de « mise en condition de travail » (*voir par. précédent*)
- Refermer le capot et faire tourner le rotor jusqu'à obtenir le positionnement des galets comme indiqué dans la figure ; l'élément tubulaire ne doit être écrasé par aucun galet.



G.11 RÉGLAGE GALET

La capacité de la pompe de fournir pression en refoulement dépend de l'« écrasement » de l'élément tubulaire de la part des galets.

ATTENTION : Le réglage du galet est partie fondamentale de ce type de machine. Une distance incorrecte entre galet et stator pourrait comporter des fuites ou une usure précoce de l'élément tubulaire.



Le réglage d'utilisation est établi en phase de montage de la pompe et toute variation successive doit être autorisée par le personnel technique de **ragazzini** s.r.l.


H PROBLÈMES ET SOLUTIONS


PROBLÈMES	CAUSES	REMÈDES
LA POMPE NE S'AMORCE PAS	La pompe est restée à l'arrêt pendant une longue période sans que soit effectuée la procédure conseillée en F6	Laisser la pompe en fonction. Après une brève période elle sera à nouveau efficace. Si le problème se vérifie en aspirant depuis des cuves souterraines, il est nécessaire de faire aspirer la pompe depuis un réservoir hors sol.
	Le tuyau en aspiration est écrasé ou obstrué ou bien il a une couche interne détachée.	Le tuyau d'aspiration, outre satisfaire les exigences indiquées en F.6, doit avoir un raccord rigide monté sur le fond afin d'en garantir l'ouverture complète.
RENDEMENT INSUFFISANT	Entrée d'air en provenance du tuyau d'aspiration	Vérifier l'éventuelle présence de lésions et les joints des tuyaux.
	Longueur excessive du tuyau en aspiration	Se conformer, autant que possible, aux indications fournies en F.6.
	Forte teneur en gaz dans le liquide pompé.	Consulter le service technique.
	Élément tubulaire excessivement utilisé.	Effectuer les contrôles périodiques et son éventuel remplacement, le cas échéant.
SECOUEMENT TUYAUX	Coussin d'air insuffisant dans les amortisseurs de pulsation	Permettre à l'air d'être aspiré brièvement
	Étranglements dans le tuyau d'aspiration	Suivre autant que possible les indications données en F.6 Consultez le service technique.
RÉCHAUFFEMENT EXCESSIF DU MOTEUR ÉLECTRIQUE VERIFIER L'ABSORPTION SUR LES TROIS PHASES ET DE LA COMPARER AVEC LES VALEURS INDIQUEES SUR LA PLAQUE DU MOTEUR.	La charge de l'installation est excessivement lourde pour la motorisation de la machine	Consulter le service technique
	Câbles électriques excessivement longs ou bien de section insuffisante	Contactez un électricien.
	Chute de tension de réseau ou phases déséquilibrées	Contactez un électricien. Consultez le fournisseur d'électricité.
	Ventilation insuffisante	Vérifiez que l'espace autour du moteur est bien ventilé et ne présente pas de corps étrangers. Vérifiez le ventilateur.
BRUITS ET BATTEMENTS À L'INTÉRIEUR DE LA POMPE	Hauteur d'élévation excessive en aspiration	Suivre autant que possible les indications données en F.6 Consultez le service technique.
	Étranglements dans les tuyaux	
	Tuyaux avec des diamètres insuffisants	


Pour d'éventuels problèmes non indiqués, contacter le Service Technique Ragazzini S.r.l.

I ENTRETIEN

I.1 CONSIGNES GÉNÉRALES

<p>AVERTISSEMENT : Les opérateurs chargés de l'entretien doivent effectuer uniquement les opérations d'entretien indiquées dans ce chapitre. Les préposés et les opérateurs chargés de l'entretien de la machine doivent respecter toutes les prescriptions émises par les Organismes de sécurité, ainsi que les opérations spécifiques indiquées dans ce chapitre.</p>	
--	---

<p>NOTA BENE : Toutes les informations sur l'entretien concernent uniquement et exclusivement l'entretien ordinaire avec des interventions visant au fonctionnement quotidien correct de la machine. Pour les interventions d'entretien extraordinaire il est indiqué sur le manuel de contacter Ragazzini S.r.l., qui fournira des informations spécifiques.</p>	
--	---

<p>AVERTISSEMENT : Toutes les opérations d'entretien doivent être effectuées en absence d'atmosphère explosive.</p>	
--	---


- Les opérations de mise au point et de réglage doivent être effectuées par une seule personne, sous la supervision du « Préposé » à l'entretien.
- Le personnel non qualifié et non autorisé ne doit pas accéder à la zone de travail de la machine quand elle est en état d'entretien.
- Les opérations d'entretien doivent être effectuées avec un éclairage suffisant ; en cas d'interventions localisées dans des zones insuffisamment éclairées il est nécessaire d'utiliser des dispositifs d'éclairage portables en prenant soin d'éviter des cônes d'ombre pouvant empêcher ou réduire la visibilité depuis le point d'intervention ou des zones environnantes.


I.2 Précautions et consignes pour la mise en entretien ordinaire.

L'opérateur préposé à l'entretien doit :

- Être conscient du fait qu'en effectuant ces opérations il peut y avoir des dangers présents.
- Respecter toutes les consignes reportées sur la machine, sur les schémas, dans ce document et dans la documentation en annexe, afin d'éviter tout mauvais fonctionnement qui pourrait à son tour provoquer directement ou indirectement de graves accidents ou des dommages aux personnes et aux biens.
- Utiliser les dispositifs de protection individuelle décrits au paragraphe suivant.
- Éviter tout contact physique avec des organes en mouvement de la machine.






L'opérateur doit aussi tenir toujours en considérations les consignes suivantes :

<p>DANGER D'ÉLECTROCUTION : Les opérations d'entretien qui nécessitent de la présence d'énergie électrique, comme la recherche de pannes dans le tableau électrique, doivent être effectuées uniquement par un personnel qualifié selon les procédures de sécurité internes de l'installation où est installée la machine.</p>	
---	---

<p>AVERTISSEMENT : Toute modification technique se répercutant sur le fonctionnement ou sur la sécurité de la machine, doit être effectuée uniquement par un personnel technique du fabricant ou par des techniciens formellement autorisés par le fabricant même. En cas contraire Ragazzini S.r.l. décline toute responsabilité relative aux changements ou aux dommages qui pourraient en dériver. Les abris et les dispositifs de sécurité peuvent être déposés en parties ou complètement pendant les opérations d'entretien, uniquement par un personnel spécialisé et/ou autorisé, qui devra se charger de les reposer dans la position originale dès que les opérations d'entretien seront terminées. La machine ne doit pas être mise en fonction après une intervention d'entretien avant que les protections et les autres dispositifs aient été reposés.</p>	
---	---

I.3 DISPOSITIFS DE PROTECTION INDIVIDUELLE

L'opérateur préposé aux opérations d'entretien de la pompe doit utiliser les dispositifs de protection individuelle suivants :

Pictogramme	Description	Notes
	CHAUSSURES	Utilisation des chaussures de sécurité pour éviter les risques liés à la chute de matériels.
	GANTS DE PROTECTION	Gants de protections des mains, à disposition en cas de manipulation d'objets pouvant porter préjudice.
	CASQUE	Casque de protection à utiliser pendant les opérations de levage de la machine pour prévenir les dangers liés aux charges suspendues.
	VÊTEMENTS APPROPRIÉS	Vêtements appropriés, comme par exemple une combinaison de travail : il est interdit d'utiliser des vêtements avec des manches larges et/ou des accessoires pouvant être facilement retenus par des organes mécaniques.
	VISIÈRE PROTECTION DE	Visière de protection du visage pendant toute intervention sur des parties électriques, surtout si sous tension.

ATTENTION : La machine ne dépasse pas le niveau de bruit établi par la loi et pour cette raison il n'est pas obligatoire de porter des casques de protection de l'ouïe.
L'opérateur doit toutefois évaluer attentivement aussi le milieu d'utilisation : en cas de milieu très bruyant il est nécessaire de porter un casque antibruit. En cas d'utilisation de casques, l'opérateur doit prêter encore plus attention car de cette façon un des sens de perception du danger (l'ouïe) vient à manquer.
Il est recommandé d'observer l'environnement avec attention car la perception visuelle doit compenser la diminution de l'ouïe.



I.4 PROCÉDURES POUR LA MISE EN ÉTAT D'ENTRETIEN

Procéder de la manière suivante :

- Compléter le cycle de travail en cours.
- Arrêter la machine.
- Couper l'alimentation électrique.
- Clôturer la machine et placer le panneau « MACHINE EN ENTRETIEN ».

AVERTISSEMENT :
Toute intervention sur la pompe doit être effectuée avec la machine arrêtée et coupée du réseau électrique.




AVERTISSEMENT : INTERDICTION AUX PERSONNES NON AUTORISÉES
Ne pas laisser des personnes non autorisées s'approcher à la machine en entretien.
Appliquer des panneaux de signalisation à proximité des interrupteurs pour avertir de l'arrêt de la machine suite à entretien afin d'éviter toute manœuvre accidentelle et dangereuse.



I.5 COMPOSANTS D'USURE NORMALE

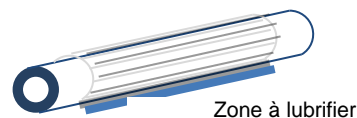
Le seul organe sujet à usure pour l'entretien de routine est l'élément tubulaire. Il est donc nécessaire de procéder à des remplacements périodiques de l'élément même.

<p>AVERTISSEMENT: Avant d'ouvrir la pompe, il est nécessaire de s'assurer que le tuyau soit vide. La pression exercée par le fluide sur le tuyau pourrait faire tourner le rotor, en créant ainsi un danger pour l'opérateur.</p>	
--	---

En cas de diminution des performances de la pompe (indice d'usure de ce composant interne), il faut vérifier.

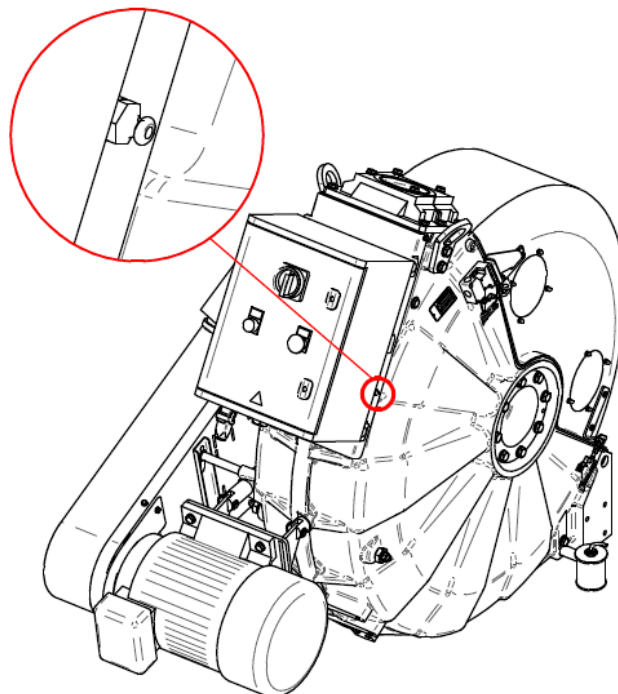
I.6 LUBRIFICATION

Au moment de sa première installation, l'élément tubulaire doit être lubrifié avec de la graisse de silicone.



<p>ATTENTION Utiliser exclusivement de la graisse de silicone Rotho , d'autres graisses pourraient endommager l'élément tubulaire.</p>	
---	---

Périodiquement, toutes les 100 heures environ de travail effectif, il est nécessaire de s'assurer que la paroi du stator ou s'appuient les éléments tubulaires soit lubrifiée de façon adéquate. Injecter une petite quantité de graisse (~30 grammes) en utilisant les graisseurs prévus à cet usage et positionnés sur la partie arrière de la machine.
 Pour effectuer cette opération est requise une pompe pour graissage pouvant être fournie sur demande (code OB0100001).



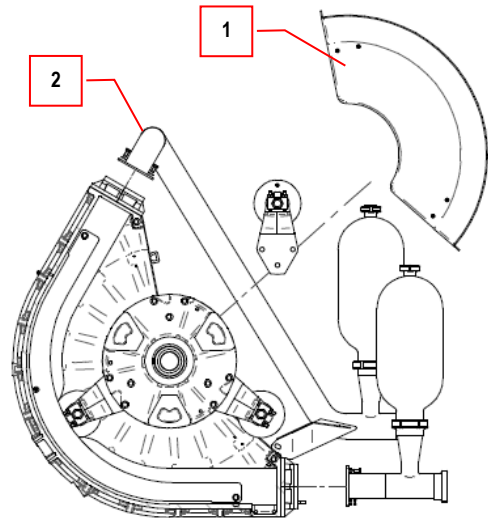
I.7 REMPLACEMENT DE L'ÉLÉMENT TUBULAIRE

AVERTISSEMENT :

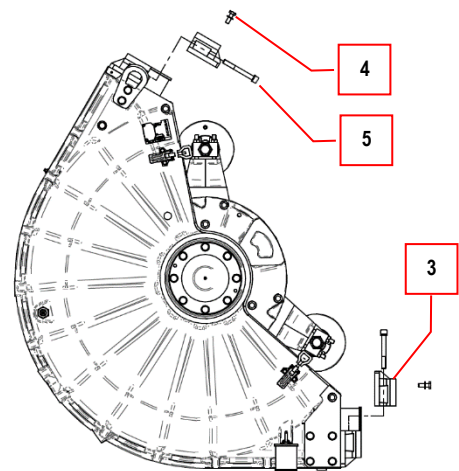
Avant d'ouvrir la pompe, il est nécessaire de s'assurer que le tuyau soit vide et sans pression.



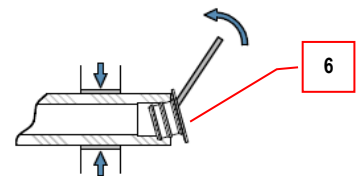
- Déposer le capot de protection (1) et les raccords (2) de connexion à l'installation, complets d'accessoires.
- Mettre les galets en position de repos (voir procédure spécifique G.10).



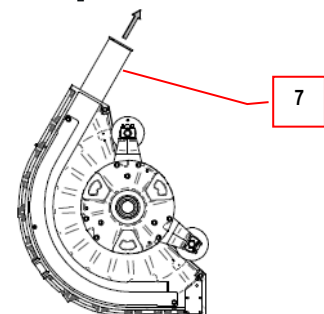
- Dévisser les vis (4 et 5) pour déposer les brides (3).



- Retirer tous les demi-raccords (6) en faisant levier avec un tube métallique, de dimensions appropriées. Faire attention à ne pas endommager les surfaces du demi-raccord.



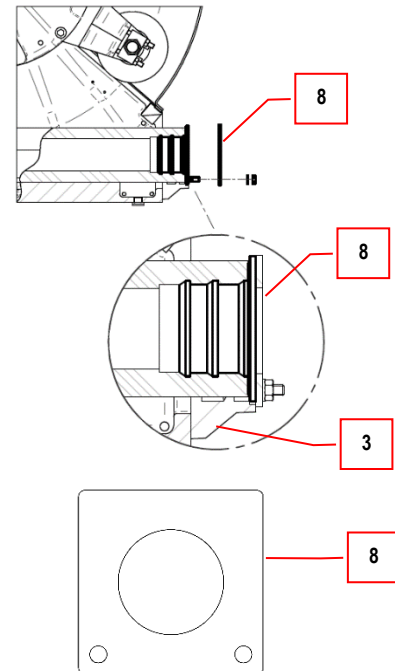
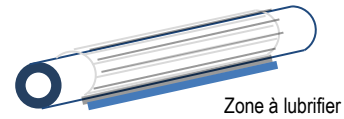
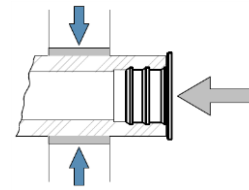
- Retirer l'élément tubulaire.



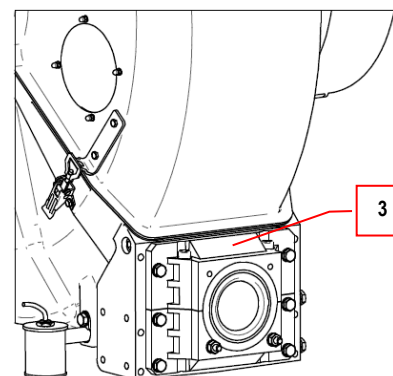
- Poser les demi-raccords (6), précédemment déposés, dans le nouvel élément tubulaire (7).

REMARQUE : Les demi-raccords sont introduits sous pression en utilisant un marteau en caoutchouc et en les lubrifiant, le cas échéant, uniquement avec de l'eau savonneuse.

- Lubrifier l'élément tubulaire avec de la graisse de silicone **Rotho**, comme indiqué dans la figure, et l'introduire à l'intérieur de la pompe, laissant le demi-support monté (3).
- Fixer la plaque carrée fournie (8) en vérifiant la position de l'extrémité de l'élément tubulaire.



- Serrez le demi-support (3) et retirez la plaque carrée (8).
- Pour le côté opposé, suivez la même procédure en réutilisant la plaque carrée fournie (8).
- Montez les joints torique et connectez les raccords à la pompe.
- Mettre les galets en position de travail.



Serrer les vis de fixation du support de galet avec une clé dynamométrique (voir procédure spécifique G.9).



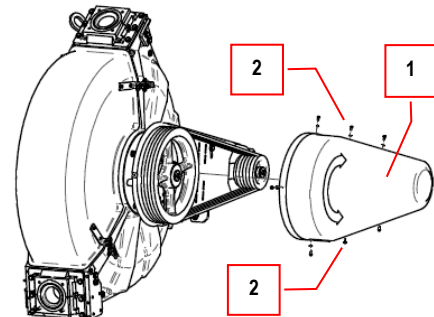
I.8 REMPLACEMENT – RÉGLAGE COURROIES

AVERTISSEMENT:

La tension des courroies doit être vérifiée toutes les 200 heures de travail.
Pour les pompes et / ou courroies neuves, il doit être vérifié après quelques jours de travail.

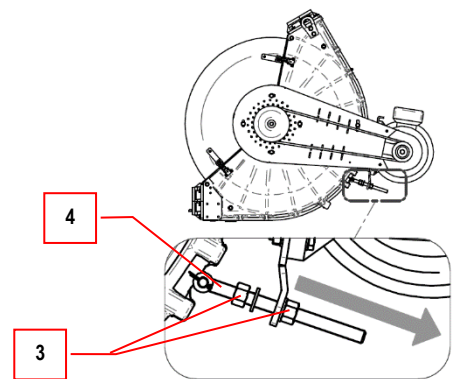


- Desserrer les vis (2) sur les côtés et à l'extrémité du cache-courroie (1) afin de pouvoir déposer le cache-courroies.



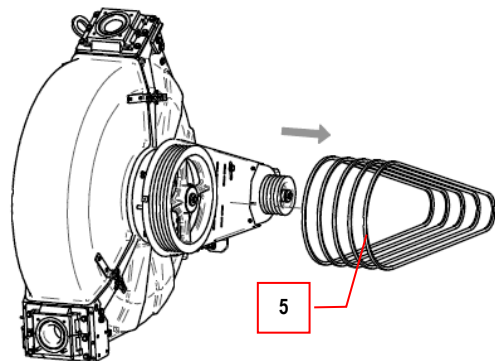
Tension:

- Agir sur les écrous (3) pour déplacer le tendeur de courroie (4) afin de tirer les courroies jusqu'à ce que la tension appropriée soit atteinte.



Remplacement:

- Agir sur les écrous (3) pour déplacer le tendeur de courroie (4) afin de desserrer les courroies.
- Retirer les courroies (5).
- Monter les nouvelles courroies et agir sur les écrous (3) et sur le tendeur de courroie (4) afin de tirer les courroies jusqu'à obtenir la tension appropriée.
- Monter le couvre-courroie (1) pour remettre la machine dans les conditions de travail.



AVERTISSEMENT:

Une tension excessive de la ceinture peut:

- Compromettre les pièces mécaniques qui y sont connectées (arbres et paliers);
- Causer une usure prématurée des ceintures elles-mêmes.

D'autre part, une tension médiocre peut causer:

- Des glissades et des sifflets;
- Transmission de puissance incorrecte;
- Porter sur les ceintures en raison du frottement.

Tendre les sangles au besoin.



I.9 SONDE DE DÉTECTION RUPTURE ÉLÉMENT TUBULAIRE

Système de sécurité qui, en cas de rupture de l'élément tubulaire et successif déversement du fluide à l'intérieur de la pompe, arrête la motorisation.

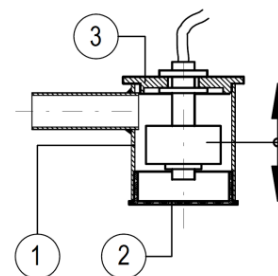
Elle ne nécessite aucun entretien, mais il est bien s'assurer, périodiquement, que le flotteur soit libre de coulisser.

La sonde est solidaire au couvercle (3).

La vidange du liquide du groupe, est effectuée en retirant le bouchon (2) positionné en dessous du support (1).

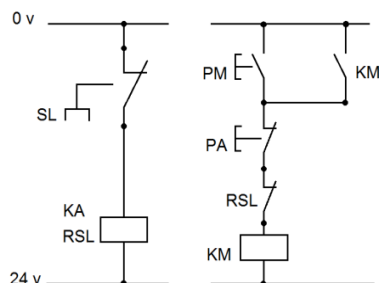
I.9.1 Données techniques

Poids spécifique minimum décelable	0,65 kg/L
Fonction de sortie	NO / NF
Contacts	250 V ; 2,5 A ; 100 VA
Conteneur	polypropylène atoxique
Degré de protection (EN 60529)	IP 68
Température de travail	-25 ÷ +100 °C
Câble électrique de sortie	silicone AWG20



I.9.2 Branchements électrique (schéma typique)

L'intervention de la sonde provoque l'arrêt de la machine. Le système redémarre uniquement avec le consentement de l'opérateur.



SL	sonde niveau
KA	bobine relais auxiliaires
RSL	contact relais auxiliaires
KM	bobine télérupteur
PM	touche de marche
PA	touche d'arrêt

Schéma typique d'utilisation

I.9.3 Version ATEX

Faire référence à la documentation présente dans le dossier de documents, fourni en dotation avec la machine.



I.10 ENTRETIEN DE COMPOSANTS – POMPE EN VERSION ATEX

DANGER : Les opérations d'entretien doivent être effectuées en absence d'atmosphères potentiellement explosives.



Il est nécessaire de prévoir un plan de nettoyage périodique afin d'éviter l'accumulation de poussière sur l'enveloppe, pouvant générer des couches dangereuses supérieures à 1 mm.

Le remplacement des paliers des rouleaux et du rotor doit être effectué à titre préventif toutes les 20000 heures de fonctionnement ou bien au moindre doute de dommage. Le lubrifiant utilisé doit avoir une température d'inflammation de 50 K supérieure à la température de surface maximale de la pompe, indiqué sur la plaque. Pour des informations détaillées sur la procédure spécifique, contacter le bureau technique Ragazzini S.r.l.

Il est obligatoire de repeindre les parties métalliques externes de l'équipement qui, avec le temps, ont perdu la couche de vernis. Il est recommandé d'utiliser des vernis contenant moins de 25 % en poids d'aluminium et avec une épaisseur maximum de 0,2 mm.

- En cas de remplacement du capteur de niveau (certificat ATEX pour gaz et poussières, avec une catégorie 1 ou 2) il est nécessaire d'installer un nouveau capteur ayant les mêmes caractéristiques.
- En cas de remplacement du pressostat (certificat ATEX pour gaz et poussières, avec une catégorie 1 ou 2) il est nécessaire d'installer un nouveau pressostat ayant les mêmes caractéristiques.
- En cas de remplacement du tableau électrique (certificat ATEX pour gaz et poussières, avec une catégorie 1 ou 2) il est nécessaire d'installer un nouveau tableau ayant les mêmes caractéristiques.
- En cas de remplacement du réducteur (certificat ATEX pour gaz et poussières, avec une catégorie 1 ou 2) il est nécessaire d'installer un nouveau réducteur ayant les mêmes caractéristiques.
- En cas de remplacement du variateur (certificat ATEX pour gaz et poussières, avec une catégorie 1 ou 2) il est nécessaire d'installer un nouveau variateur ayant les mêmes caractéristiques.
- En cas de remplacement du moteur électrique (certificat ATEX pour gaz et poussières, avec une catégorie 1 ou 2) il est nécessaire d'installer un nouveau moteur électrique ayant les mêmes caractéristiques.
- En cas de remplacement du micro-interrupteur (certificat ATEX pour gaz et poussières, avec une catégorie 1 ou 2) il est nécessaire d'installer un nouveau micro-interrupteur ayant les mêmes caractéristiques.
- En cas de remplacement des courroies (certifié ATEX en catégorie 1 ou 2), il est nécessaire d'installer des courroies neuves ayant les mêmes caractéristiques.
- En cas de remplacement du couvercle de la courroie ou du capot de protection, il est nécessaire d'installer de nouveaux composants ayant les mêmes caractéristiques.
- En cas de remplacement du tuyau d'aspiration, utiliser uniquement des pièces détachées d'origine Ragazzini S.r.l. Ces composants garantissent une résistivité inférieure à 1 GΩ.
- En cas de remplacement des roues (certificat ATEX avec une catégorie 1 ou 2), des roues neuves présentant les mêmes caractéristiques doivent être installées.

J PIÈCES DÉTACHÉES

J.1 COMMENT COMMANDER LES PIÈCES DÉTACHÉES

Afin d'éviter tout malentendu et/ou toute expédition de pièces qui ne soient pas appropriées pour l'utilisation, il est recommandé d'indiquer dans la demande de pièces détachées les données d'identification suivantes :

- Type de pompe.
- Numéro de série pompe.
- Code article.
- Description article.
- Quantité.
- Type d'expédition désirée.

La plaque d'identification illustrée est appliquée sur la pompe.

Elle reporte les références indispensables pour l'identification de la pompe.

- A. Modèle pompe.
- B. Numéro de série.
- C. Marquage CE de conformité (il est présent uniquement si la pompe est complète de motorisation et panneau de contrôle).



J.2 EXEMPLE DE COMMANDE

Modèle pompe : SDF_

Numéro de série pompe : XXXXXX

Code	Description	Quantité
W060_ _ _ _ _	+ GALET ROTHO _ _ _	N. 1
A706_ _ _ _ _	SUPPORT GALET _ _ _	N. 1

Type d'expédition désirée : Par courrier : YYYYYY

J.3 LISTE PIÈCES DÉTACHÉES

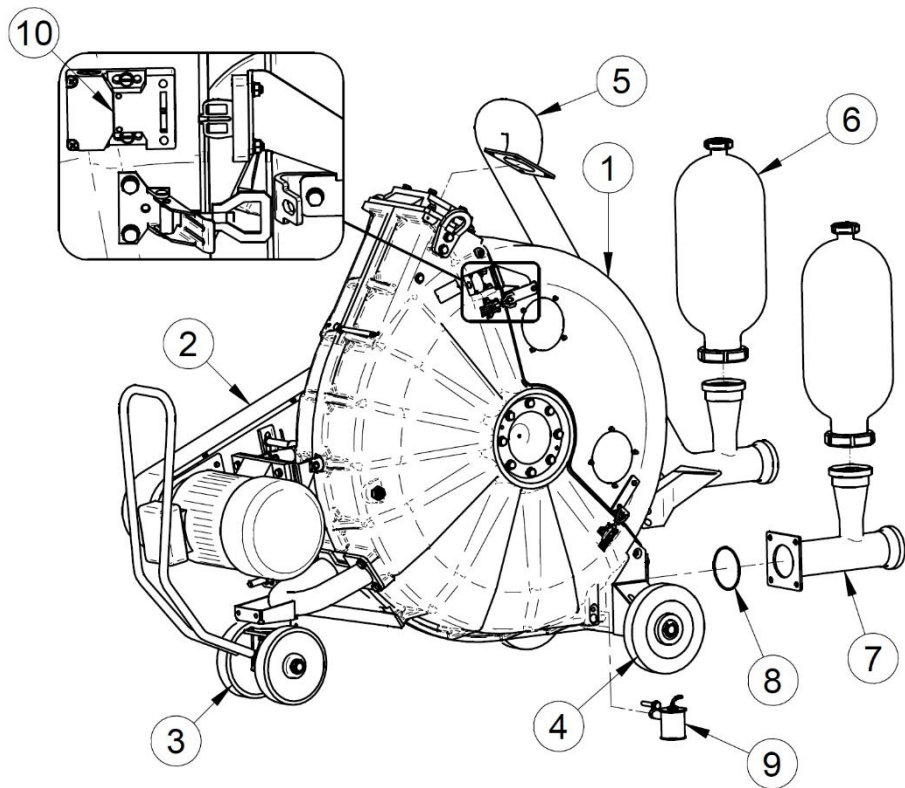
DANGER: Pour les pièces de rechange des pompes en version ATEX, voir le paragraphe I.10 "ENTRETIEN DE COMPOSANTS – POMPE EN VERSION ATEX".



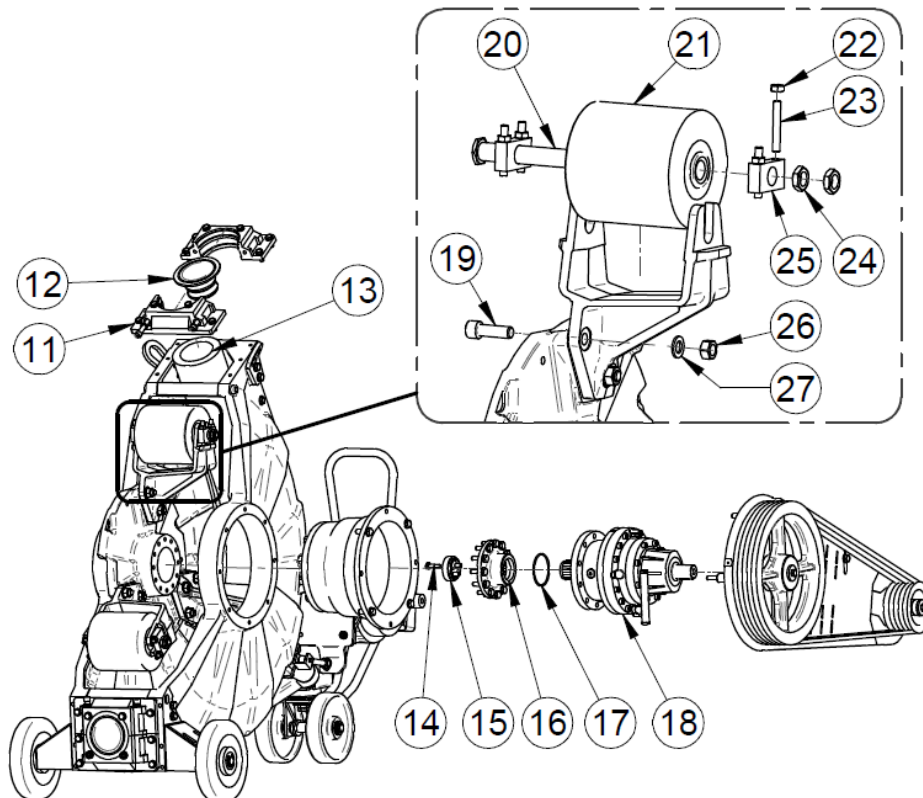
L'utilisation de la pompe est d'une importance fondamentale pour déterminer le matériau de construction des composants. Le choix optimal dépend de plusieurs facteurs: compatibilité chimique, température de fonctionnement, compatibilité avec les aliments, fluide à pomper et pression de fonctionnement. Les composants suivants sont sujets à variation en fonction de l'application, contactez le service technique **ragazzini s.r.l.**:



- Élément tubulaire (voir le paragraphe N.3)
- O-Ring
- Demi-raccords
- Compensateurs et Raccords de connexion (voir le paragraphe L)
- Courroies trapézoïdales (diamètres standard, antistatiques et poulies).



Pos.	Description	ATEX		Code	Q.té
1	COUVERCLE BLANC SF avec FENÊTRE PLEXI	x		A8032258A	1
2	CACHE-COURROIES SDF	x		A8031207A	1
3	ROUE d200	x		GHNP20000	2
4	ROUE d250	x		GHRW25000	2
5	CONNECTEUR DE SORTIE T EN ACIER INOXYDABLE		✓	-	1
6	DAMPENER		✓	-	2
7	CONNECTEUR D'ASPIRATION EN T EN ACIER INOXYDABLE		✓	-	1
8	O RING d104 (**)		✓	GR0004412 (**)	2
9	KIT DETECTEUR DE FUITE SDF	x		W05105812	1
10	MICRO-INTERRUPTEUR MÉC 01	x		ELMF10001	1



Pos.	Description	ATEX		Code	Q.té
11	BRIDE SF		✓	A5011256A	2
12	DEMI-RACCORD SDF 316 (**)		✓	A2031221A (**)	2
13	ÉLÉMENT TUBULAIRE SDF (*)		✓	(*)	1
14	VIS Zn M10		✓	S36E03500	3
15	CULOT x RÉDUCTEUR 303 ROTHO		✓	A3010528A	1
16	JOINT RÉD-ROT 303/305 pour SF/SF90		✓	A3060523A	1
17	O RING d85 (**)		✓	GR0004337 (**)	1
18	RÉDUCTEUR (**)	x		(**)	1
19	VIS Zn M16		✓	S53L05000	9
20	TIGE DE LIEN SDF		✓	A1051269A	3
21	GALET ROTHO SDF		✓	W06005041	3
22	ÉCROU M10		✓	SBAE00000	12
23	GRAIN Pe PLATE M10		✓	S7AE70000	12
24	ÉCROU M20x1.5		✓	SC3Q00000	6
25	PLAQUETTE D'ARRÊT GALET SDF		✓	A9000502A	6
26	ÉCROU M16		✓	SB3L00000	9
27	RONDELLE Zn M16		✓	SM3L00000	9

(*) Voir : « DONNÉES CARACTÉRISTIQUES – CONFIGURATION MACHINE » pour élément tubulaire installé TYPE et CODE.

(**) Alternative:

Pos.	Description	ATEX		Code	Q.té
8	O RING d104 EPDM		✓	GRE004412	2
12	DEMI-RACCORD SF PVC	x		A2031883A	2
12	DEMI-RACCORD SF PP	x		A2031884A	2
17	O RING d85 EPDM		✓	GRE004337	1
18	RIDEP 303 i20.8 V01B/d38	x		NRA000001	1
18	RIDEP 305 i24.5 V01B/d38	x		NRA000003	1

Pour les éventuelles pièces non présentes dans la liste, contacter **ragazzini** s.r.l.

K DÉMOLITION ET ÉLIMINATION

K.1 CONSIGNES GÉNÉRALES SUR LA DÉMOLITION ET L'ÉLIMINATION DE LA MACHINE

AVERTISSEMENT : Toutes les opérations de démolition doivent être effectuées en absence d'atmosphère explosive.



K.1.1 Déchets spéciaux et dangereux

- Les déchets spéciaux sont les résidus dérivant d'usinages industriels, les matériaux provenant de démolitions d'équipements et d'appareillages détériorés et obsolètes.
- Les déchets spéciaux dangereux sont les déchets générés par les activités productives contenant à l'intérieur une dose élevée de substances polluantes.

AVERTISSEMENT : L'élimination des déchets spéciaux et des déchets dangereux doit être effectuée conformément aux lois en vigueur. Pour l'Italie, consulter le Décret législatif 3/4/2006 n. 152, modifié par le Décret législatif 3/12/2010, n. 205 « Dispositions de mise en œuvre de la directive 2008/98/CE ».



K.2 DISPOSITIFS DE PROTECTION INDIVIDUELLE PENDANT LA DÉMOLITION ET L'ÉLIMINATION DE LA MACHINE

L'opérateur préposé aux opérations de démolition et élimination de la pompe doit utiliser les dispositifs individuels de protection suivants :

Pictogramme	Description	Notes
	CHAUSSURES	Utilisation des chaussures de sécurité pour éviter les risques liés à la chute de matériels.
	GANTS DE PROTECTION	Gants de protections des mains, à disposition en cas de manipulation d'objets pouvant porter préjudice.
	CASQUE	Casque de protection à utiliser pendant les opérations de levage de la machine pour prévenir les dangers liés aux charges suspendues.
	VÊTEMENTS APPROPRIÉS	Vêtements appropriés, comme par exemple une combinaison de travail : il est interdit d'utiliser des vêtements avec des manches larges et/ou des accessoires pouvant être facilement retenus par des organes mécaniques.

K.3 DÉMONTAGE DE LA MACHINE

L'opérateur habilité et autorisé au démontage de la machine doit :

- Utiliser pour toutes les opérations prévues les DPI indiqués au paragraphe précédent (K.2).
- Créer autour de la machine un espace suffisant pour pouvoir effectuer tous les mouvements sans aucun risque pour les personnes.
- Désactiver les dispositifs de sectionnement des énergies d'alimentation de la machine et les bloquer en position OFF.
- Débrancher le câble d'alimentation du dispositif de sectionnement, en déconnectant en premier les conducteurs de puissance et ensuite ceux de terre.
- Uniquement après avoir effectué toutes les opérations décrites ci-dessus, procéder à désassembler la machine en procédant du haut vers le bas et en prêtant une attention particulière aux groupes/parties de la machine pouvant être sujets à chute par gravité et à toutes les parties où peut être présent un résidu de produit.

K.4 SÉPARATION DES MATÉRIAUX

Après avoir démonté la machine suivant la procédure de démontage décrite auparavant, il est nécessaire de séparer les différents matériaux :

- Retirer et déplacer les différentes parties de la machine de la zone de travail, en adoptant toutes les précautions nécessaires.
- Avant d'effectuer le levage de parties de dimensions considérables, vérifier la correcte fixation des dispositifs de levage et utiliser uniquement des élingues et des équipements appropriés.
- Séparer, autant que possible, les différents composants par type de matériaux. Il est nécessaire de séparer les parties par type de matériau (plastique, métal, etc.) qui doivent être éliminées au moyen d'une collecte sélective. Il est recommandé de confier l'élimination des matériaux tirés de la démolition aux sociétés spécialisées.

DANGER CHARGES SUSPENDUES :

Il est nécessaire de prêter grande attention au levage de parties de la machine pendant les phases de démolition.



K.5 ÉLIMINATION DES MATÉRIAUX ET DES PRODUITS DE LA MACHINE

La machine construite avec des matériaux considéré non dangereux ; les matériaux utilisés sont principalement : acier inoxydable, fer, aluminium, fonte, cuivre, plastique, caoutchouc.

Ils ne subissent pas de modifications telles à générer des dangers pour les opérateurs.

Tous les composants électriques et électroniques sont acquis commercialement par Ragazzini s.r.l., déjà certifiés aux sens de la Directive 2011/65/UE (RoHS) par les fabricants respectifs.

Les matériaux utilisés pour protéger la machine pendant le transport doivent être recyclés ou éliminés dans le respect des normes en vigueur dans le Pays de destination.



Prêter attention à la présence de la marque.

L'élimination doit être effectuée à l'aide de sociétés spécialisées.

L CONFIGURATIONS OPTIONNELLES DE LA POMPE

Le configurazioni opzionali e gli accessori possibili della pompa peristaltica della serie SDF sono i seguenti:

- Pompe fixe avec structure de support ;
- Pompe sur roues ;
- Pompe complète de moteur électrique et organes de transmission ;
- Pompe complète de moteur électrique, organes de transmission et tableau électrique de commande ;
- Raccords de connexion avec attaches au processus :
avec brides ANSI ou UNI en acier inox ou PVC, raccords type DIN ou Eno ;
- Compensateurs en acier inox montés sur raccords de connexion ;
- Kit de lavage compensateurs ;
- Compensateurs en PVC pour le montage en ligne ;
- Pressostat différentiel ;
- Commandes à distance par fil ou par radiocommande.

L.1 CONFIGURATION AVEC TABLEAU ÉLECTRIQUE

Le tableau électrique et les commandes manuelles doivent être installés à une hauteur et dans une position telles à permettre à l'opérateur un accès facile et sans effort pendant l'utilisation.

Ils doivent en outre être installés en dehors des zones dangereuses.

Il est possible de trouver des indications utiles à ce sujet dans les normes EN60204-1 et EN894-4.

Pour la description des commandes, faire référence à la documentation fournie en annexe à la machine.

L.1.1 Version ATEX

Faire référence à la documentation présente dans le dossier de documents, fourni en dotation avec la machine.



L.2 CONFIGURATION AVEC CHARIOT SUR ROUES

Pour l'utilisation de la machine avec la trémie de convoyement ou pour d'autres exigences, la pompe est supportée par un châssis sur chariot complet de n. 2 roues fixes et de n. 2 roues directrices complètes de manche de manœuvre.

Les roues arrière peuvent être équipées d'un frein intégré (option).

L.2.1 Version ATEX

Les roues installées seront du type antistatique.

Faire référence à la documentation présente dans le dossier de documents, fourni en dotation avec la machine.



L.3 RÉDUCTEUR

La pompe est livrée avec réducteur épicycloïdal série 300 « TRASMITAL BONFIGLIOLI ».

- Les réducteurs sont livrés avec déjà le lubrifiant à niveau.
- Contrôler périodiquement le niveau du lubrifiant.
- Si suite à des interventions il serait nécessaire d'effectuer la vidange du lubrifiant, il est recommandé de se conformer aux modalités décrites dans le site internet du producteur du réducteur installé.



L.3.1 Version ATEX

Faire référence à la documentation présente dans le dossier de documents, fourni en dotation avec la machine.



L.4 MOTEUR

La pompe peut être fournie avec ou sans moteur (de type électrique ou autre).

Pour l'entretien ordinaire ou extraordinaire du moteur, il est recommandé de se conformer aux instructions fournies dans le site internet du producteur du moteur installé.



L.4.1 Version ATEX

Faire référence à la documentation présente dans le dossier de documents, fourni en dotation avec la machine.

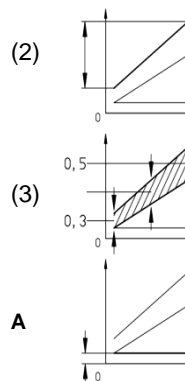


L.5 PRESSOSTAT

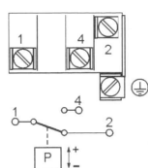
Pressostat à action différentielle pour le contrôle de la pression en ligne.

L.5.1 Données techniques

Plage de réglage:	0,5 ÷ 8 bar (1)
Intervention différentielle:	0,3 ÷ 5 bar (2)
Seuil de sensibilité:	0,2 bar (3)
Pression max. admissible:	30 bar
Contacts:	24 V ; 6 A
Degré de protection -EN 60 529-:	IP 54
Température ambiante:	- 20 + 70 °C
Température fluide opérant:	+70 °C maxi.



L.5.2 Branchements électriques

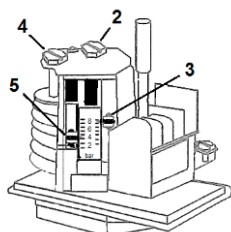


Pressostat différentiel ; échange le contact à la pression maximum et le relâche à la pression de réinitialisation.

Le pressostat peut fonctionner avec la logique de fonctionnement suivante en fonction du modèle de pompe et du panneau électrique installé:

- « **Automatique** »: la pompe s'arrête lorsque la limite de pression supérieure est dépassée et redémarre automatiquement lorsque la pression tombe en dessous de la valeur de réinitialisation.
- « **Sécurité** »: la pompe s'arrête lorsque la limite supérieure de pression est dépassée et ne redémarre que après l'accord de l'opérateur et avec une pression inférieure à la valeur de réinitialisation.

L.5.3 Étalonnage



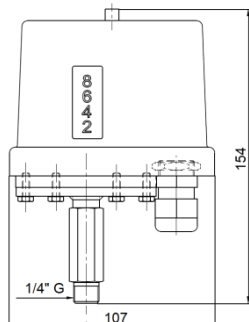
Avec la vis de calibrage 2, le point d'intervention supérieur est ajusté. Indication avec l'index 3 (flèche rouge).

Avec la vis d'étalonnage 4, le point d'intervention inférieur est ajusté; le point supérieur reste inchangé. Indication avec l'index 5 (flèche verte).

L'échelle de réglage n'est pas calibrée. Pour un calibrage plus précis, utilisez un manomètre.


Note : la flèche verte 5 ne doit jamais être inférieure à la valeur minimale de l'échelle.

L.5.4 Dimensions d'encombrement

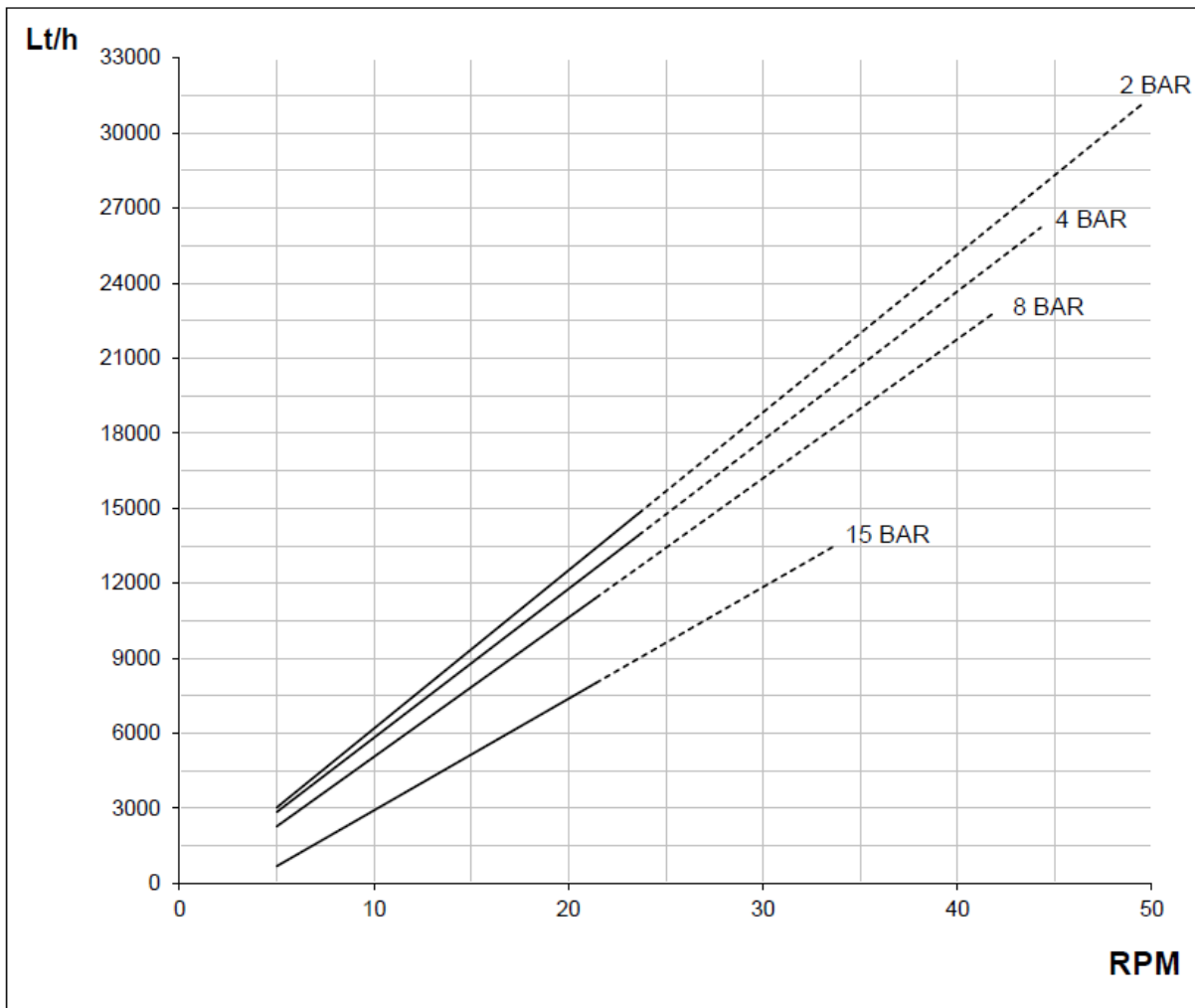


L.5.5 Version ATEX

Faire référence à la documentation présente dans le dossier de documents, fourni en dotation avec la machine.



M RENDEMENT IDÉAL CARACTÉRISTIQUE DE LA POMPE PÉRISTALTIQUE

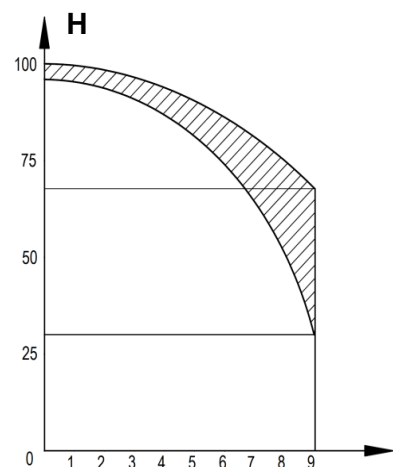


Lt/h DÉBIT
 Q% DÉBIT %
 H HAUTEUR D'ÉLEVATION EN ASPIRATION (mètres de colonne d'eau)
 RPM n. TOURS ROTOR PAR MINUTE

Ces courbes caractéristiques sont obtenues en pompant de l'eau sans gaz dissous à la température de 20 °C, pression de 1 atm, avec aspiration sous petit battant et avec des tuyaux de diamètre identique aux raccords de la pompe.

Avec des fluides ayant des caractéristiques différentes il est possible d'avoir des variations importantes :

- Fluides lourds, c'est-à-dire avec un poids spécifique supérieur à 1
- Fluides visqueux
- Fluides chauds
- fluides avec forte teneur en gaz



N ÉLÉMENT TUBULAIRE


N.1 CRITÈRES DE CHOIX

L'élément tubulaire caractérise l'usage et les limites de la pompe péristaltique.

Le choix optimal dépend de plusieurs facteurs :

- Compatibilité chimique ;
- Pression de travail ;
- Température de travail ;
- Nombre de tours de la pompe ;
- Capacité d'aspiration ;
- Cycle de travail ;
- Espoir de durée de vie ;
- Compatibilité avec aliments.

Informations pour un usage correct à demander directement à **ragazzini** s.r.l. en phase de commande. Pour des fluides ou des conditions non prévus, il est recommandé d'observer les précautions suivantes :

- | | |
|--|---|
| <ul style="list-style-type: none">• DANGER SUBSTANCES CHIMIQUES : Considérer les dangers de la manipulation de substances chimiques (possibles déversement de liquide). Des conditions particulières de température, pression et concentration varient le degré d'agressivité des produits et peuvent rendre dangereux l'utilisation de la pompe. |  |
|--|---|

- Effectuer un essai d'immersion. Couper une section-échantillon d'élément tubulaire, en relever poids, longueur et autres caractéristiques physiques. L'immerger pendant environ 72 heures et en relever les éventuelles variations de couleur, dimension, poids, dureté ou autre dommage. Successivement passer à l'essai avec la pompe.

N.2 ÉLIMINATION

Respectez les réglementations locales en matière d'élimination des déchets.

Contactez le bureau local compétent et spécifiez si le produit a été en contact avec des fluides dangereux, toxiques ou nocifs.

Le matériau de l'élément tubulaire est du caoutchouc vulcanisé et des inserts en textile synthétique.

N.3 GUIDE SÉLECTION ÉLÉMENT TUBULAIRE

Couleur du tuyau	BLEU	ROUGE	VERT	JAUNE	BLANC	ORANGE
Sigle du tuyau	NN	NP	EP	RN	RF	HY
Composition	Caoutchouc naturel	Substrat pour produits alimentaires Caoutchouc naturel	Monomère Éthyl-propylène EPDM	Substrat de Nitrile-Butadiène NBR	Substrat pour produits alimentaires Nitrile-Butadiène NBR	Polyéthylène Chloro-sulfonate HYPALON
Caractéristiques physiques	Tuyau multicouche avec inserts textiles de renforcement					
TEMP. °C	-10 +85	-10 +75	-10 +95	-10 +75	-10 +75	-10 +85
PRESS. BAR	-0,9 +8 (15)	-0,9 +6(8)	-0,9 +8	-0,9 +6(8)	-0,9 +6(8)	-0,9 +8
Compatibilité	Excellent pour des liquides abrasifs, liquides modérément agressifs et fluides sous haute pression	Semblable à NN, utilisable pour des produits alimentaires	Indiqué pour usage chimique et relativement pour hautes pressions	Indiqué pour huiles, graisses, hydrocarbures et solvants divers	Indiqué pour huiles et graisses alimentaires	Indiqué pour acides concentrés et liquides alcalins.
Caractéristiques mécaniques Résistance/Durée	HAUTE	HAUTE	MOYENNE	MOYENNE	HAUTE	HAUTE
Classification alimentaire		FDA-CFR 21 Parts 170 to 199 Item 177.2600			FDA 177.2600 DM 21-3.73 IV B	
Pour nettoyage : N.E.P. et S.E.P. il est conseillé de retirer le galet		Désinfectable avec de l'eau à 70° et des solutions d'Acide nitrique à 1 % ou d'Acide acétique à 10 % ou de Soude caustique à 15 %. Rincer à l'eau froide. Laver à la vapeur à 120° Maximum 3 minutes			Désinfectable avec de l'eau à 70° et des solutions d'Acide nitrique à 1 % ou d'Acide acétique à 10 % ou de Soude caustique à 15 %. Rincer à l'eau froide. Laver à la vapeur à 120° Maximum 3 minutes	



RAGAZZINI SRL – Via A.Volta n.8 48018 Faenza (RA) Italy
Tel: +39-0546-620433 – Fax: +39-0546-621394
Email: rotho@ragazzini.it – Web: www.ragazzini.it

