

Bombas Peristálticas Série SDR

Modelo SR1



Instruções de uso

Tradução da versão original em língua italiana
Terceira edição - Janeiro de 2020

Código do documento
LM71PT003

Todos os direitos reservados. O utilizador não poderá reproduzir, memorizar em sistemas de arquivo nem transmitir de qualquer forma ou mediante qualquer meio, tal como sistema mecânico, de fotocópia, gravação ou outro, nenhuma parte desta publicação sem a autorização prévia por escrito da Ragazzini SRL. Entendem-se livres as breves citações no âmbito de artigos em publicações especializadas.

ragazzini **Rotho** e **Rotho Noxys** são marcas registadas da Ragazzini SRL.

Os logótipos  e  são de propriedade da Ragazzini SRL.

ÍNDICE

A	DADOS CARACTERÍSTICOS – CONFIGURAÇÃO DA MÁQUINA (anexo à máquina)	
B	ADVERTÊNCIAS GERAIS	5
B.1	RESPONSABILIDADE	6
B.2	VERSÃO ORIGINAL DAS INSTRUÇÕES	6
B.3	CONFORMIDADE DO PRODUTO	6
B.3.1	CÓPIA DA DECLARAÇÃO CE DE CONFORMIDADE	7
B.3.2	PLACA DE IDENTIFICAÇÃO	8
B.4	EXPLICAÇÃO DOS SINAIS GRÁFICOS E DOS PICTOGRAMAS UTILIZADOS NO MANUAL	9
B.4.1	NOTAS DE ADVERTÊNCIA	9
B.4.2	PICTOGRAMAS DE PERIGO QUE PODEM ESTAR PRESENTES NAS INSTRUÇÕES DE USO	9
C	INTERAÇÃO SEGURA COM O MAQUINÁRIO	10
C.1	POSIÇÃO DE TRABALHO	10
C.2	INTERFACES HOMEM-MÁQUINA	10
C.3	DESTINO DE UTILIZAÇÃO DA BOMBA NA VERSÃO NÃO ATEX	10
C.3.1	USO PREVISTO DA MÁQUINA	10
C.3.2	USOS NÃO PERMITIDOS	10
C.3.3	USOS INCORRETOS E RAZOAVELMENTE PREVISÍVEIS DA MÁQUINA	10
C.4	DESTINO DE UTILIZAÇÃO DA BOMBA NA VERSÃO ATEX	11
C.4.1	USO PREVISTO DA MÁQUINA	11
C.4.2	USOS NÃO PERMITIDOS	11
C.5	RESGUARDOS E DISPOSITIVOS DE PROTEÇÃO	12
C.5.1	DISPOSITIVOS DE SEGURANÇA ELÉTRICOS (CONFIGURAÇÃO OPCIONAL COM QUADRO ELÉTRICO)	12
C.5.2	FUNÇÕES DE SEGURANÇA SEGUNDO A NORMA EN13849-1	12
C.5.3	MEDIDAS PARA REDUZIR OS RISCOS DECORRENTES DA EXPOSIÇÃO AO RUÍDO	12
C.5.4	MEDIDAS PARA REDUZIR OS RISCOS DECORRENTES DA EXPOSIÇÃO A TEMPERATURAS EXTREMAS	12
C.5.5	MEDIDAS PARA REDUZIR OUTROS RISCOS	12
C.6	RISCOS RESIDUAIS	13
C.6.1	RISCOS RESIDUAIS DURANTE A UTILIZAÇÃO NORMAL DA MÁQUINA	13
C.6.2	RISCOS GERADOS POR MODIFICAÇÕES E/OU COMPORTAMENTOS NÃO PERMITIDOS	13
C.6.3	RISCOS RESIDUAIS DURANTE A MANUTENÇÃO	13
C.6.4	ZONAS PERIGOSAS	13
C.6.5	RISCOS PARA AS PESSOAS EXPOSTAS	14
C.6.6	INFORMAÇÕES E ADVERTÊNCIAS APLICADAS NA MÁQUINA	14
C.7	MEDIDAS DE PROTEÇÃO A CARGO DO UTILIZADOR	15
C.7.1	EQUIPAMENTOS DE PROTEÇÃO INDIVIDUAL	15
D	DESCRIÇÃO GERAL	16
D.1	PRINCÍPIO DE FUNCIONAMENTO	17
D.2	DIMENSÕES E ESPAÇO OCUPADO	18
E	TRANSPORTE – ARMAZENAGEM - ELEVAÇÃO	19
E.1	ADVERTÊNCIAS GERAIS	19
E.2	EQUIPAMENTOS DE PROTEÇÃO INDIVIDUAL	19
E.3	TRANSPORTE	20
E.4	ELEVAÇÃO E MANIPULAÇÃO	20
E.5	ARMAZENAGEM	20
F	INSTALAÇÃO	21
F.1	ADVERTÊNCIAS GERAIS	21
F.2	EQUIPAMENTOS DE PROTEÇÃO INDIVIDUAL	21
F.3	ESPAÇOS PARA USO E MANUTENÇÃO	21
F.4	VERIFICAÇÕES ANTES DA INSTALAÇÃO	22
F.5	LIGAÇÃO ELÉTRICA	22
F.5.1	CONFIGURAÇÃO SEM QUADRO ELÉTRICO	22
F.5.2	CONFIGURAÇÃO OPCIONAL COM QUADRO ELÉTRICO	22
F.6	LIGAÇÃO COM O SISTEMA PARA RECEBER O PRODUTO	23
F.7	TUBAGENS – INSTALAÇÃO CORRETA	24
F.7.1	PRODUTOS FLUIDOS	24
F.7.2	PRODUTOS VISCOSOS	24
F.7.3	SOBREPRESSÃO	24
F.7.4	BOMBA PARADA	24
G	INSTRUÇÕES PARA O ARRANQUE - USO – PARAGEM	25
G.1	ADVERTÊNCIAS GERAIS RELATIVAS AO FUNCIONAMENTO NORMAL DA MÁQUINA	25
G.1.1	CONTROLOS E VERIFICAÇÕES PARA UMA UTILIZAÇÃO SEGURA DA MÁQUINA	25
G.2	EQUIPAMENTOS DE PROTEÇÃO INDIVIDUAL	26
G.3	PARAGEM DE EMERGÊNCIA	26
G.3.1	RETOMADA DO FUNCIONAMENTO DEPOIS DE UMA PARAGEM DE EMERGÊNCIA	26
G.4	ARRANQUE	27
G.5	USO	27
G.5.1	AÇÕES A EVITAR	27
G.6	PARAGEM	28
G.6.1	PARAGEM DA BOMBA	28
G.6.2	DRENAGEM DA BOMBA	28
G.6.3	LIMPEZA DAS TUBAGENS	28
G.6.4	PERÍODOS PROLONGADOS DE INATIVIDADE	28
G.7	CONFORMIDADE COM OS REQUISITOS DE HIGIENE	28
G.7.1	DRENAGEM	28
G.7.2	LIMPEZA	28

G.8	RISCOS RESIDUAIS.....	29
G.8.1	USO COM ALIMENTOS.....	29
G.9	ROLETES NA POSIÇÃO DE TRABALHO.....	30
G.10	ROLETES NA POSIÇÃO DE REPOUSO.....	31
G.11	REGULAÇÃO DO ROLETE.....	31
H	PROBLEMAS E SOLUÇÕES	32
I	MANUTENÇÃO.....	33
I.1	ADVERTÊNCIAS GERAIS.....	33
I.2	PRECAUÇÕES E ADVERTÊNCIAS PARA A COLOCAÇÃO EM MANUTENÇÃO DE ROTINA.....	33
I.3	EQUIPAMENTOS DE PROTEÇÃO INDIVIDUAL.....	34
I.4	PROCEDIMENTOS PARA A COLOCAÇÃO EM ESTADO DE MANUTENÇÃO.....	34
I.5	COMPONENTES SUJEITOS A DESGASTE NORMAL.....	35
I.6	LUBRIFICAÇÃO.....	35
I.7	SUBSTITUIÇÃO DO ELEMENTO TUBULAR.....	36
I.8	SUBSTITUIÇÃO – REGULAÇÃO DAS CORREIAS.....	38
I.9	SONDA DE DETECÇÃO DE ROTURA DO ELEMENTO TUBULAR.....	39
I.9.1	DADOS TÉCNICOS.....	39
I.9.2	LIGAÇÕES ELÉTRICAS (ESQUEMA TÍPICO).....	39
I.9.3	VERSÃO ATEX.....	39
I.10	MANUTENÇÃO DE COMPONENTES – BOMBA NA VERSÃO ATEX.....	40
J	PEÇAS SOBRESSELENTES	41
J.1	COMO ENCOMENDAR AS PEÇAS SOBRESSELENTES.....	41
J.2	EXEMPLO DE PEDIDO.....	41
J.3	LISTA DE PEÇAS SOBRESSELENTES.....	42
K	SUCATEAMENTO E ELIMINAÇÃO	44
K.1	ADVERTÊNCIAS GERAIS SOBRE O SUCATEAMENTO E ELIMINAÇÃO DA MÁQUINA.....	44
K.1.1	RESÍDUOS ESPECIAIS E PERIGOSOS.....	44
K.2	EQUIPAMENTOS DE PROTEÇÃO INDIVIDUAL DURANTE O SUCATEAMENTO E ELIMINAÇÃO DA MÁQUINA.....	44
K.3	DESMONTAGEM DA MÁQUINA.....	44
K.4	SEPARAÇÃO DOS MATERIAIS.....	45
K.5	ELIMINAÇÃO DOS MATERIAIS E PRODUTOS DA MÁQUINA.....	45
L	CONFIGURAÇÕES OPCIONAIS DA BOMBA.....	46
L.1	CONFIGURAÇÃO COM QUADRO ELÉTRICO.....	46
L.1.1	VERSÃO ATEX.....	46
L.2	REDUTOR.....	46
L.2.1	VERSÃO ATEX.....	46
L.3	MOTOR.....	47
L.3.1	VERSÃO ATEX.....	47
L.4	PRESSÓSTATO.....	48
L.4.1	DADOS TÉCNICOS.....	48
L.4.2	LIGAÇÕES ELÉTRICAS.....	48
L.4.3	AJUSTE.....	48
L.4.4	DIMENSÕES.....	48
L.4.5	VERSÃO ATEX.....	48
M	RENDIMENTO IDEAL CARACTERÍSTICO DA BOMBA PERISTÁLTICA.....	49
N	ELEMENTO TUBULAR	50
N.1	CRITÉRIOS DE SELEÇÃO.....	50
N.2	ELIMINAÇÃO.....	50
N.3	GUIA PARA A SELEÇÃO DO ELEMENTO TUBULAR.....	51

B ADVERTÊNCIAS GERAIS

- Leia o manual cuidadosamente antes de iniciar qualquer operação.
- A máquina deve ser usada como fornecida pela Ragazzini S.r.l, seguindo todas as instruções e indicações fornecidas neste manual.
- As peças de reposição necessárias para cada componente serão fornecidas pela Ragazzini S.r.l, caso contrário, recusaremos qualquer responsabilidade pelo produto e / ou pelos danos que ele possa causar.
- Estas instruções contêm informações úteis para a formação e informação do operador, para evitar usos impróprios e perigosos da máquina.
- As instruções devem ser complementadas pelas disposições legislativas e normas técnicas em vigor e não substituem quaisquer normas relativas a instalações e quaisquer outras prescrições, mesmo não legislativas, emitidas em qualquer caso para fins de segurança.
- As instruções de uso são parte integrante da máquina; devem ser conservadas em bom estado, em local seguro e à disposição do operador (ou de quem delas necessite, deste de que tenha sido autorizado a usar a máquina) durante toda a vida útil da máquina.
- Em caso de venda, aluguer, concessão em uso ou locação financeira da máquina, as instruções devem ser entregues com ela.
- A entidade patronal (ou o seu mandatário) deve fazer com que o conteúdo destas instruções seja lido pelos operadores.
- Não conhecer as informações e advertências contidas no manual pode dar origem a situações de risco para a saúde do operador.
- O operador deve respeitar as advertências e procedimentos especificados nestas instruções em todas as fases do ciclo de vida da máquina.
- As bombas peristálticas são máquinas que apresentam partes perigosas quando estão sob tensão e equipadas com movimento. portanto:
 - uso inadequado.
 - Remoção das proteções e / ou desconexão dos dispositivos de proteção.
 - Falta de inspeções e manutenção.Eles podem causar sérios danos a pessoas ou coisas.
- Se o operador encontrar qualquer discordância entre o que está descrito neste documento e a máquina, deverá informar imediatamente o responsável¹ abstendo-se de utilizar a máquina: operações erradas ou imprudentes podem representar uma fonte de perigo para a saúde do operador e/ou das pessoas que se encontram nas proximidades da máquina.
- O gerente de segurança deve assegurar que a máquina seja manuseada, instalada, colocada em serviço, usada, colocada em manutenção e reparada somente por pessoal qualificado que deve, portanto, possuir:
 - Treinamento técnico específico e experiência.
 - Conhecimento de normas técnicas e leis aplicáveis.
 - Conhecimento dos requisitos gerais nacionais, locais e de segurança da planta.
- A máquina é destinada a fazer parte de uma planta industrial. É da responsabilidade do cliente (na figura do gestor de segurança - RSPP) garantir a segurança geral e realizar a análise dos riscos associados à interface com outros componentes da instalação.
- Adote as medidas de proteção adicionais necessárias e a sinalização relacionada.
- Os seguintes trabalhos não podem ser realizados sem a autorização do oficial de segurança:
 - Instalação
 - Modificações da planta (configuração ou destino de uso)
 - Operações nas partes elétricas da máquina.

¹ Responsável: é a função operacional que, por conhecer os ambientes de trabalho e seus ocupantes, supervisiona as atividades de trabalho e vigia para que as disposições dadas sejam respeitadas. Tem funções de supervisão e vigilância das disposições dadas.

B.1 RESPONSABILIDADE '

O fabricante Ragazzini S.r.l. não é responsável por:

- Uso indevido da máquina ou para outros fins que não os previstos;
- Não seguir as instruções de uso e manutenção fornecidas por Ragazzini S.r.l.;
- Não cumprimento dos regulamentos e medidas de segurança indicados neste manual e / ou na documentação adicional fornecida;
- Possíveis adulterações, substituições ou modificações (não autorizadas por escrito pelo fabricante Ragazzini S.r.l.) de uma ou mais partes da máquina;
- Qualquer intervenção que não faça parte da manutenção normal.

Portanto Ragazzini S.r.l. não se responsabiliza por qualquer dano direto ou indireto resultante do não cumprimento do disposto acima.

B.2 VERSÃO ORIGINAL DAS INSTRUÇÕES

Este documento foi redigido originariamente no Idioma Italiano.

Em caso de controvérsias decorrentes das traduções, mesmo se estas últimas tiverem sido efetuadas pela Ragazzini S.r.l., o texto de referência será unicamente a versão italiana.

B.3 CONFORMIDADE DO PRODUTO

A máquina descrita nestas instruções foi projetada e fabricada para ser instalada no interior de um edifício com características industriais.

A máquina é comercializada:


- Com a declaração CE de conformidade nos termos da diretiva 2006/42/CE, anexo II, ponto 1 A.
- Com a declaração CE de conformidade nos termos da diretiva 2014/34/UE, anexo X, letra b (versão ATEX).

Qualquer modificação que altere as características de projeto e de fabrico da máquina do ponto de vista do local de utilização, da segurança e da prevenção dos riscos, pode ser efetuada exclusivamente pelo fabricante, que atestará a respetiva conformidade com as normas de segurança em vigor.

O deslocamento, modificações ou serviços de manutenção não contemplados neste documento devem ser considerados arbitrários.

A Ragazzini S.r.l. declina toda e qualquer responsabilidade pelo não cumprimento da referida prescrição de segurança.

B.3.1 Cópia da Declaração CE de conformidade:

<p>CE DI CONFORMITÀ</p> <p>DICHIARAZIONE di una macchina</p> <p>(2006/42/CE, All. II, p. 1, let. A)</p> <p>EC Declaration of conformity, Déclaration CE de conformité, Declaración CE de conformidad, EG-konformitätserklärung, Declaração CE de conformidade</p> <p>Il fabbricante e Nome e indirizzo della persona autorizzata a costituire il fascicolo tecnico: The manufacturer and name and address of the person authorised to compile the technical file La fabricant et le nom et l'adresse de la personne autorisée à constituer le dossier technique La fabricante y nombre y dirección de la persona facultada para elaborar el expediente técnico Die Hersteller und Name und Anschrift der Person, die bevollmächtigt ist, die technische Unterlagen zusammenzustellen O fabricante e Nome e endereço da pessoa autorizada a compilar o processo técnico</p>	
<p>Ragazzini S.r.l.</p>	<p>Sede legale: Via A. Volta 8 48018 Faenza (RA) - Italy</p>
<p>Dichiara che la pompa: declares that the pump, déclare que la pompe, declara que la bomba, erklärt dass die Pumpe, declara que a bomba</p>	
Tipo – type-son type – tipo – typ – tipo:	Pompa peristaltica
Modello – model-son modèle – modelo – modell-modelo:	Serie SDR
Numero di serie-serial number-son numéro de série-número de serie-seriennummernúmero de serie:	
Funzione – function – fonction – función – funktion-funcção:	Trasferimento prodotti
Anno di costruzione - year of construction - année de construction - año de construcción baujahr - ano de construção:	2016
<p>è conforme a tutte le disposizioni pertinenti delle seguenti direttive comunitarie: fulfils all the relevant provisions of the following directives satisfait à l'ensemble des dispositions pertinentes des directives suivantes cumple todas las disposiciones aplicables las siguientes directivas comunitarias alleneinschlägigen Bestimmungen Folgende Richtlinienentspricht satisfaz todas as disposições relevantes as seguintes diretivas</p>	<p>2006/42/CE 2014/30/UE</p>
<p>e alle seguenti norme armonizzate, norme e/o specifiche tecniche applicate: and under the following harmonised standards, technical standards and/or specifications used: et la suivante normes harmonisées, normes et/ou specifications techniques qui ont été utilisées: y la siguiente normas armonizadas, normas y/o especificaciones técnicas que se hayan utilizado: und die folgende harmonisierten Normen, technischen Normen und/oder Spezifikationen angewandt: e a seguir normas harmonizadas, normas e/ou especificações técnicas que tiverem sido utilizadas:</p>	<p>EN ISO 121100:2010</p>
<p>Luogo-Place-Lieu-Lugar-Ort-Local: Faenza (RA) Data-Date-Date-Fecha-Datum- 01/07/2016 Data:</p>	<p>RAGAZZINI S.r.l. </p>
	<p>Zaffagnini Alberto Legale Rappresentante</p>

B.3.2 Placa de identificação

A máquina é identificada pelo tipo, pelo número de série e pelo ano de fabrico, dados estes contidos na placa de identificação aplicada na máquina.

Tenha sempre em consideração as seguintes recomendações:

- Nunca remova a placa da posição original escolhida pelo Fabricante;
- Não modifique nem altere os dados técnicos;
- Não limpe a placa com objetos abrasivos (por ex.: escovas de ferro) para evitar que os dados acima mencionados se tornem ilegíveis.




NOTA IMPORTANTE: A placa deve ser conservada de forma que todos os elementos nela contidos sejam sempre legíveis. Use os dados de identificação indicados para as relações com o fabricante, tais como, por exemplo: encomendas de peças sobresselentes, pedidos de informação ou assistência. Se a placa se deteriorar com o uso e deixar de ser legível, até mesmo em apenas um dos seus elementos, será necessário solicitar uma outra placa ao fabricante citando os dados contidos neste manual ou na placa original.

B.4 EXPLICAÇÃO DOS SINAIS GRÁFICOS E DOS PICTOGRAMAS UTILIZADOS NO MANUAL


B.4.1 Notas de advertência

As advertências referentes a possíveis riscos para a saúde e a segurança do operador são realçadas pela presença de notas de aviso acompanhadas do respetivo pictograma de perigo (consulte o parágrafo B.4.2 “Pictogramas de perigo que podem estar presentes nas instruções de uso”); o texto da nota é destacado pelo fundo amarelo.


Apresentamos de seguida um exemplo de nota de advertência:

PERIGO. ÓRGÃOS EM MOVIMENTO: É proibido remover ou modificar as proteções.	
---	---

As instruções/advertências específicas para as bombas na versão ATEX são realçadas da seguinte forma (o texto da nota é destacado pelo fundo amarelo e apresenta o pictograma relativo aos locais com risco de explosão e incêndio).







Texto da nota	
---------------	---

As instruções cujo não comprimento prejudica o funcionamento correto da máquina são realçadas da seguinte forma:

Texto da nota	
---------------	---

B.4.2 Pictogramas de perigo que podem estar presentes nas instruções de uso

Neste manual estão presentes os seguintes pictogramas de perigo:

	PERIGO		FULGURAÇÃO		ÓRGÃOS EM MOVIMENTO
	CARGAS SUSPENSAS		TEMPERATURAS ELEVADAS		SUBSTÂNCIAS PERIGOSAS

C INTERAÇÃO SEGURA COM O MAQUINÁRIO

C.1 POSIÇÃO DE TRABALHO

Refira-se à linha produtiva do Cliente.

C.2 Interfaces homem-máquina

Consulte a secção L "CONFIGURAÇÕES OPCIONAIS DA BOMBA" para conhecer os comandos que o operador deve gerir, se previstos.

C.3 DESTINO DE UTILIZAÇÃO DA BOMBA NA VERSÃO NÃO ATEX

C.3.1 Uso previsto da máquina

A família de bombas peristálticas da série SDR foi concebida e produzida pela Ragazzini S.r.l. para desempenhar a função de aspiração e bombagem seguinte de produtos sólidos e líquidos, com corpos sólidos em suspensão até 45% do diâmetro interior do elemento tubular.

Limites ambientais da máquina:

- Temperatura ambiente: entre -10 °C e 40 °C.
- Ambiente de trabalho: interiores ou exteriores com proteção para os raios solares e agentes atmosféricos.
- Iluminação: O local de instalação deve ser suficientemente iluminado (mínimo 200 lux).

QUALQUER OUTRA UTILIZAÇÃO DIFERENTE DA QUE ACABAMOS DE DESCREVER NÃO É PERMITIDA PELO FABRICANTE.

C.3.2 Usos não permitidos.

Não é prevista a utilização do equipamento:

- Para operações diferentes das descritas no parágrafo C.3.1 "Uso previsto da máquina".
- Em ambientes abertos ou em locais desprovidos de um sistema de proteção contra os raios.
- Em exposição direta aos raios solares.

Restrições de utilização da máquina:

É proibido:

- Utilizar a máquina numa configuração diferente daquela prevista pelo fabricante.
- Utilizar a máquina em locais com risco de explosão e/ou incêndio (a máquina não é certificada nos termos da diretiva 2014/34/UE ATEX).
- Utilizar a máquina com fluidos que apresentam uma temperatura superior à temperatura do limite máximo permitido pelo tubo de aspiração.
- Aspirar produtos com corpos sólidos em suspensão superiores a 45% do diâmetro interior do elemento tubular.
- Integrar outros sistemas e/ou equipamentos não considerados pelo fabricante no projeto.
- Remover componentes e partes que fazem parte do equipamento.
- Entre em ação quando a máquina estiver parada antes que a eletricidade seja desligada. A máquina pode ter um consentimento de condução remota ("auto") ou um controle remoto e pode reiniciar repentinamente.
- Mova a máquina se estiver conectada ao fornecimento de eletricidade.

C.3.3 Usos incorretos e razoavelmente previsíveis da máquina

É proibido:

- Modificar a máquina ou seus dispositivos de segurança;
- Modificar os resguardos fixos e/ou móveis;
- Desviar os sistemas de segurança;
- Subir sobre a máquina e / ou passe por cima dela.

C.4 DESTINO DE UTILIZAÇÃO DA BOMBA NA VERSÃO ATEX**C.4.1 Uso previsto da máquina**

A família de bombas peristálticas da série SDR foi concebida e produzida pela Ragazzini S.r.l. para desempenhar a função de aspiração e bombagem seguinte de produtos sólidos e líquidos, com corpos sólidos em suspensão até 45% do diâmetro interior do elemento tubular.

**Limites ambientais da máquina:**

- Temperatura ambiente: entre -10 °C e 40 °C.
- Ambiente de trabalho: interiores ou exteriores com proteção para os raios solares e agentes atmosféricos, ambiente classificado como zona ATEX II 2G h IIB T4 Gb - II 2D h IIIB T=135°C Db.
- Iluminação: O local de instalação deve ser suficientemente iluminado (mínimo 200 lux).

QUALQUER OUTRA UTILIZAÇÃO DIFERENTE DA QUE ACABAMOS DE DESCREVER NÃO É PERMITIDA PELO FABRICANTE.

C.4.2 Usos não permitidos.**Não é prevista a utilização do equipamento:**


- Para operações diferentes das descritas no parágrafo C.4.1 "Uso previsto da máquina".
- Em locais com valores de temperatura não incluídos entre -10 °C e +40 °C.
- Nas proximidades de equipamentos que geram correntes vagantes.
- Em ambientes abertos ou em locais desprovidos de um sistema de proteção contra os raios.
- Em exposição direta aos raios solares.

Restrições de utilização do equipamento:**É proibido:**

- Utilizar o equipamento numa configuração diferente daquela prevista pelo fabricante.
- Utilizar o equipamento em zonas classificadas como Zona 0-20.
- Utilizar o equipamento nas zonas com gases que apresentam uma temperatura de inflamabilidade inferior a 135 °C.
- Utilizar o equipamento nas zonas com gases classificadas IIC.
- Bombear produtos com uma temperatura superior a 40 °C; exceder este limite não permite a conformidade com a classe de temperatura.
- Aspirar produtos com corpos sólidos em suspensão superiores a 45% do diâmetro interior do elemento tubular.
- Integrar outros sistemas e/ou equipamentos não considerados pelo fabricante no projeto.
- Remover componentes e partes que fazem parte do equipamento.
- Use a bomba em caso de vazamentos de produto / fluido bombeado.


C.5 RESGUARDOS E DISPOSITIVOS DE PROTEÇÃO

A máquina está equipada com proteções para a prevenção de acidentes necessárias para impedir que o operador e a própria máquina sofram danos. A máquina está provida de um resguardo fixo para a proteção dos elementos perigosos dela, fixado mediante dispositivos de fixação cuja desmontagem não pode ser feita manualmente, exigindo necessariamente a utilização de ferramentas. As outras partes em movimento (motor elétrico, redutor) são componentes comerciais já certificados pelos respetivos fabricantes.

PERIGO. ÓRGÃOS EM MOVIMENTO: É proibido remover ou modificar as proteções.	
---	---

C.5.1 Dispositivos de segurança elétricos (configuração opcional com quadro elétrico)

A máquina pode estar equipada com um quadro elétrico provido de todos os dispositivos de comando. Os componentes adquiridos que fazem parte do equipamento elétrico são identificados e providos de marcação CE, e são acompanhados das respetivas Declarações CE de Conformidade. A máquina está provida de um botão cogumelo vermelho de paragem de emergência sobre fundo amarelo, situado no quadro elétrico.

PERIGO DE FULGURAÇÃO: Em caso de incêndio nas proximidades da máquina (ou na própria máquina), é proibido utilizar água ou outro agente extintor de natureza aquosa ou húmida porque apresentam o risco de fulguração por contato indireto.	
--	---

C.5.2 Funções de segurança segundo a norma EN13849-1

Na máquina foram implementadas as funções de segurança² descritas a seguir:

Nome da Função de Segurança	PL ³
Paragem da bomba se o botão de emergência for premido	c
Paragem da bomba se a sonda de rotura do elemento tubular intervir	c
Paragem da bomba se o pressóstato intervir (se está presente)	c
Paragem da bomba se o resguardo móvel for aberto	c

Para as características técnicas do pressostato, consulte o parágrafo L.4 “PRESSÓSTATO”.


C.5.3 Medidas para reduzir os riscos decorrentes da exposição ao ruído

O valor indicado a seguir refere-se às medições efetuadas numa bomba produzida pela Ragazzini S.r.l., tecnicamente comparável e representativa da máquina à qual estas instruções se referem.


Todas as outras máquinas produzidas pela Ragazzini S.r.l. têm um nível de ruído inferior ao aqui indicado.

Tipo	DN 190
N.º de série	DF159748
Nível de pressão acústica da emissão ponderado A nas posições de trabalho	76,6 dB(A)

C.5.4 Medidas para reduzir os riscos decorrentes da exposição a temperaturas extremas

PERIGO DE TEMPERATURAS ELEVADAS: em caso de bombagem de fluidos com uma temperatura constante superior a 60 °C, é necessário prever sinalizações ou proteções adequadas.	
---	---

C.5.5 Medidas para reduzir outros riscos

PERIGO: A máquina não possui proteção contra raios atmosféricos; deve ser instalada em locais protegidos contra esse risco.	
--	---

² A definição da função de segurança é relatada na norma UNI EN ISO 13849-1; uma função de segurança é uma função da máquina cuja falha pode levar a um aumento imediato no risco relacionado à própria máquina.

³ O PL (Nível de Desempenho): na norma UNI EN ISO 13849-1, o Nível de Desempenho é definido como um nível discreto usado para especificar a capacidade de partes de controle relacionadas à segurança desempenharem uma função de segurança nas condições previstas. São atribuídos 5 valores, de PLa a PLe com risco crescente (PL = e > PL = d > PL = c > PL = b > PL = a).

C.6 Riscos residuais

Os riscos decorrentes de:

- Distração do operador,
- Descumprimento das informações e das advertências contidas neste manual,
- Usos não permitidos da máquina;

Não podem encontrar proteção total intrínseca devido ao tipo de construção da máquina.

Fornecemos de seguida as informações referentes aos riscos residuais que permanecem, não obstante terem sido adotadas as medidas de proteção descritas neste manual.

ADVERTÊNCIA: Todas as operações de movimentação, instalação, manutenção e sucateamento devem ser efetuadas na ausência de atmosfera explosiva.



C.6.1 Riscos residuais durante a utilização normal da máquina

Durante o funcionamento normal da máquina não existem perigos para o operador desde que os resguardos e proteções estejam íntegros e montados corretamente, porque as movimentações que podem provocar condições de risco estão encerradas no interior das proteções.

C.6.2 Riscos gerados por modificações e/ou comportamentos não permitidos

Após adulteração e / ou montagem incorreta dos dispositivos de proteção (resguardos fixos) e/ou móveis (se presentes) e subsequente arranque da máquina, serão criados os seguintes riscos de carácter residual relacionados com perigos de natureza mecânica:

Lista dos perigos		Identificação da situação perigosa			Descrição detalhada do risco
Tipo ou grupo	Origem	Consequências potenciais	Zona perigosa	Fase do ciclo de vida	
Mecânico	Alta pressão	Projeção de objetos Fricção/abrasão	Zona da máquina	Produção Manutenção Regulação	Risco de danos devido à expulsão de objetos ou fluidos sob pressão durante a operação ou quando a máquina está parada devido à pressão residual nos tubos ou partes deles entupidos.
Mecânico	Elementos rotativos	Arraste ou captura Esmagamento Corte	Zona da máquina	Produção Manutenção Regulação	Risco de contato entre partes da máquina em movimento (roletes de pressão, órgãos de transmissão do movimento, motor elétrico, redutor) e partes do corpo do operador

Outra fonte de risco para o operador causado por comportamentos não permitidos pode ser a falta de utilização dos EPIs (Equipamentos de Proteção Individual).

C.6.3 Riscos residuais durante a manutenção

Durante a manutenção da máquina é razoavelmente previsível a possibilidade de se ferir:

- Nos membros superiores (abrasão contra peças mecânicas),
- Nos membros inferiores (queda de peças mecânicas se não forem devidamente sustentadas),
- Nos olhos (perigos criados pelos fluidos sob pressão e pelos elementos sob tensão),
- Na cabeça (pancada contra peças da máquina).

Se o botão de paragem de emergência for premido, permanecem sob tensão apenas os cabos de alimentação.

C.6.4 Zonas perigosas

Com base nas considerações apresentadas acima, devem ser consideradas zonas perigosas:


- A zona no interior da máquina durante a execução do ciclo produtivo com as proteções modificadas ou removidas;
- (Configuração opcional com quadro elétrico) o espaço adjacente aos quadros elétricos com a porta aberta e a tensão ligada, durante as operações de diagnóstico de avarias.

C.6.5 Riscos para as pessoas expostas

São consideradas expostas as outras pessoas não encarregadas do funcionamento da máquina e, portanto, pessoas que trabalham na empresa ou visitantes.

Nestas instruções não serão examinados os problemas externos à empresa: neste sentido, quem se encontra nas imediações da empresa não é considerada uma pessoa exposta.

Neste tipo de máquina não existem riscos para as pessoas expostas durante o funcionamento (com a porta do quadro elétrico fechada e com a máquina na condição de máxima segurança).

<p>ADVERTÊNCIA: ACESSO VEDADO ÀS PESSOAS NÃO AUTORIZADAS</p> <p>Durante o funcionamento normal mantenha as pessoas expostas a uma distância de segurança das zonas perigosas.</p> <p>Durante a manutenção: é severamente proibido deixar que outras pessoas se aproximem da máquina. Prescreve-se a delimitação de toda a zona perimétrica externa da máquina expondo também, quando necessário, cartazes com a indicação “MÁQUINA EM MANUTENÇÃO”.</p>	
---	---

C.6.6 Informações e advertências aplicadas na máquina

A seguir à identificação de alguns riscos residuais foram instaladas na máquina algumas placas de aviso definidas de acordo com as normas europeias e internacionais relativas aos símbolos gráficos para utilização em equipamentos (EN ISO 7010).

O Cliente deve substituir imediatamente todas as placas de aviso que se tornarem ilegíveis a seguir ao desgaste.


As placas de aviso aplicadas na máquina são as seguintes:

Proibição de remoção dos resguardos



Obrigatoriedade de leitura das instruções de uso








<p>ADVERTÊNCIA:</p> <p>É severamente proibido remover as placas de aviso aplicadas na máquina.</p> <p>A Ragazzini S.r.l. declina toda e qualquer responsabilidade sobre a segurança da máquina se esta proibição for desrespeitada.</p>	
---	---

C.7 Medidas de proteção a cargo do utilizador

C.7.1 Equipamentos de proteção individual

Para proteger a saúde do operador nas várias fases do ciclo de vida da máquina, é obrigatório utilizar (ou ter à disposição) os EPIs (Equipamentos de Proteção Individual) citados a seguir. O fabricante obriga o Cliente a utilizar a máquina com os EPIs exigidos pela diretiva referente aos equipamentos de proteção individual devidamente providos de marcação CE. O operador deve respeitar a diretiva que define os métodos de utilização dos equipamentos de proteção individual durante o trabalho. Visto ser impossível conhecer todos os contextos do ambiente operacional da máquina, os EPIs citados referem-se apenas à utilização da máquina: cabe à entidade patronal prescrever os EPIs adicionais segundo as necessidades do ambiente de trabalho.

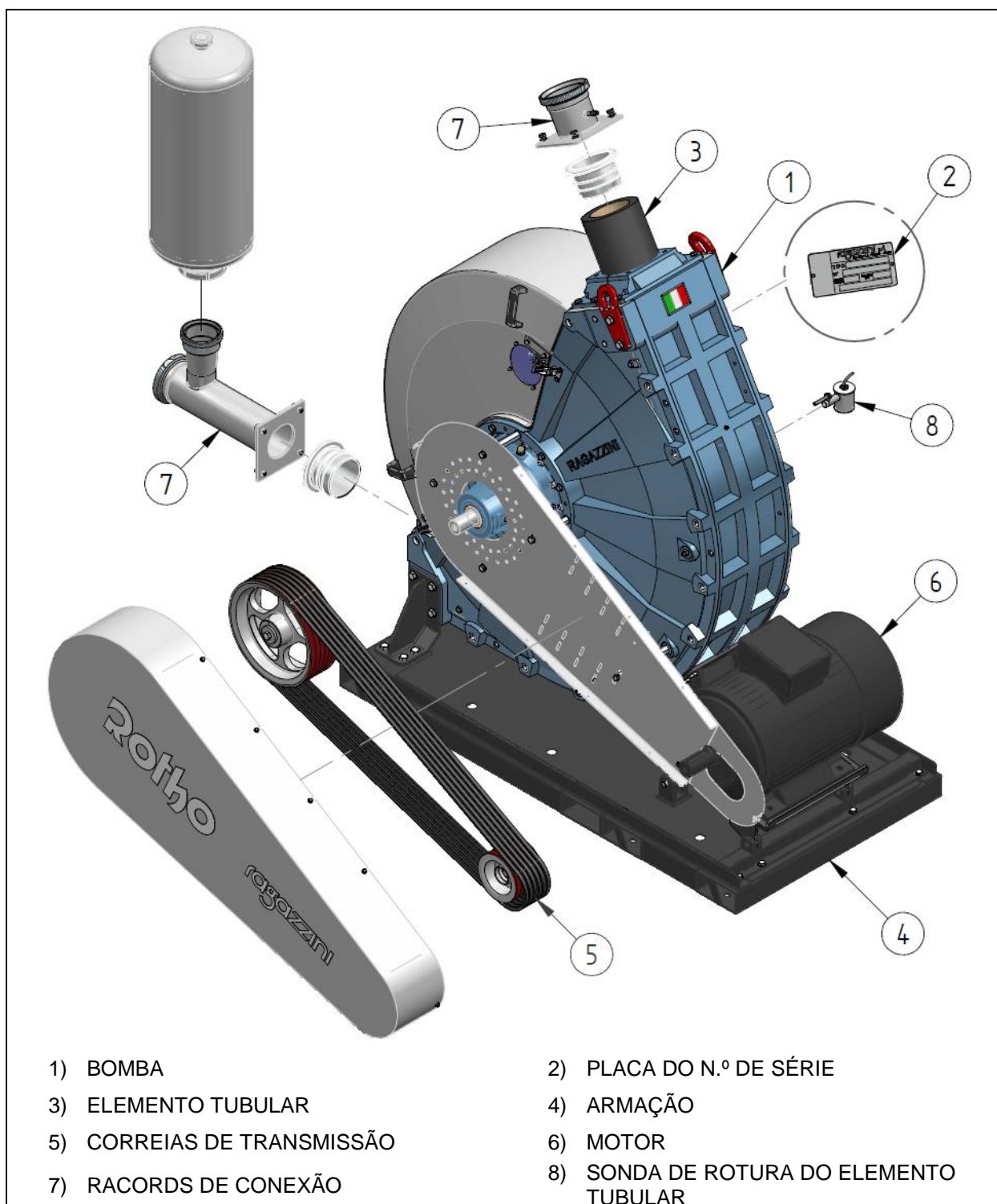
EPIs que devem ser utilizados nas várias fases do ciclo de vida da máquina			
Pictograma	Descrição	Fase do ciclo de vida da máquina	Notas
	CALÇADOS	<ul style="list-style-type: none"> transporte; instalação; uso; manutenção; desmantelamento e sucateamento 	Utilização de calçados de segurança para evitar os riscos gerados pela queda de materiais.
	CALÇADOS DIELÉTRICOS PARA ELETRICISTAS SEM PARTES METÁLICAS	<ul style="list-style-type: none"> manutenção em partes elétricas 	Utilização de calçados isolantes para prevenir os perigos que podem ser gerados por contactos diretos ou por contactos indiretos.
	LUVAS DE PROTEÇÃO	<ul style="list-style-type: none"> transporte; instalação; manutenção; desmantelamento e sucateamento 	Luvas de proteção das mãos à disposição em caso de manuseamento de objetos que possam causar danos.
	LUVAS DE PROTEÇÃO ISOLANTES	<ul style="list-style-type: none"> manutenção em partes elétricas 	Utilização de luvas de proteção isolantes para prevenir os perigos que podem ser gerados por contactos diretos ou por contactos indiretos
	CAPACETE	<ul style="list-style-type: none"> transporte; instalação; uso; manutenção; desmantelamento e sucateamento 	Capacete de proteção para utilização durante as operações de elevação da máquina, para prevenir os perigos gerados pelas cargas suspensas.
	VESTUÁRIO ADEQUADO	<ul style="list-style-type: none"> transporte; instalação; uso; manutenção; desmantelamento e sucateamento 	Vestuário adequado, tal como, por exemplo, fato de trabalho. É proibido utilizar roupas com mangas largas e/ou apêndices que possam ser facilmente capturados por componentes mecânicos.
	WISEIRA	<ul style="list-style-type: none"> manutenção 	Viseira de proteção do rosto durante serviços em partes do sistema e em partes elétricas, sobretudo se estiverem sob tensão.

ATENÇÃO: O nível de ruído emitido pela máquina não excede o valor estabelecido por lei e, por este motivo, não são obrigatórios os dispositivos protetores auriculares. Todavia, o operador deve avaliar atentamente também o ambiente de utilização: se o ruído emitido for elevado, deverá utilizar protetores auriculares. Se utilizar protetores auriculares, o operador deverá prestar ainda mais atenção porque irá faltar um dos sentidos de percepção do perigo (a audição). Deverá observar bem o ambiente que o circunda porque a percepção visual deverá compensar a diminuição da audição.



D DESCRIÇÃO GERAL

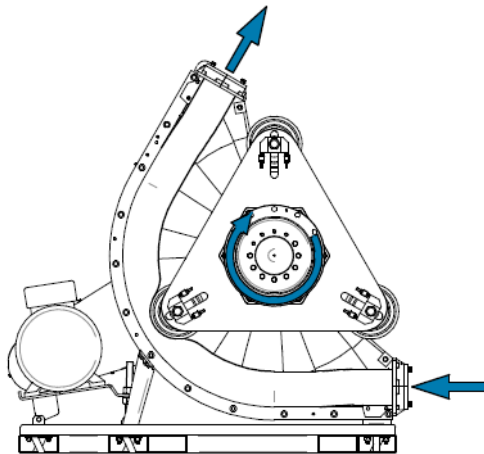
A bomba peristáltica pode ser composta pelos seguintes elementos (imagem indicativa):



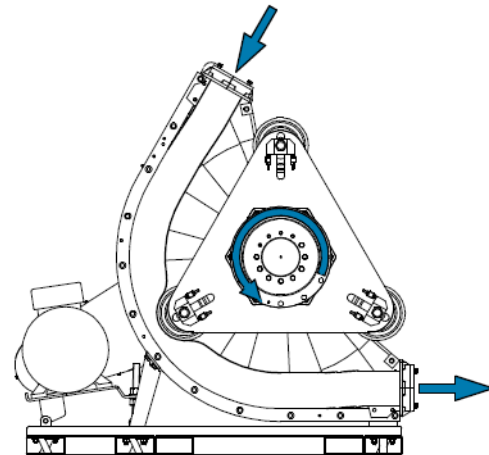
D.1 PRINCÍPIO DE FUNCIONAMENTO

Na bomba peristáltica o elemento tubular é progressivamente pressionado pelos roletes e a alternância entre a compressão e a liberação da mangueira produz um fluxo contínuo do fluido na aspiração (depois do rolete) e um fluxo de saída (antes do rolete).

O funcionamento a seco (bomba vazia) não provoca danos.

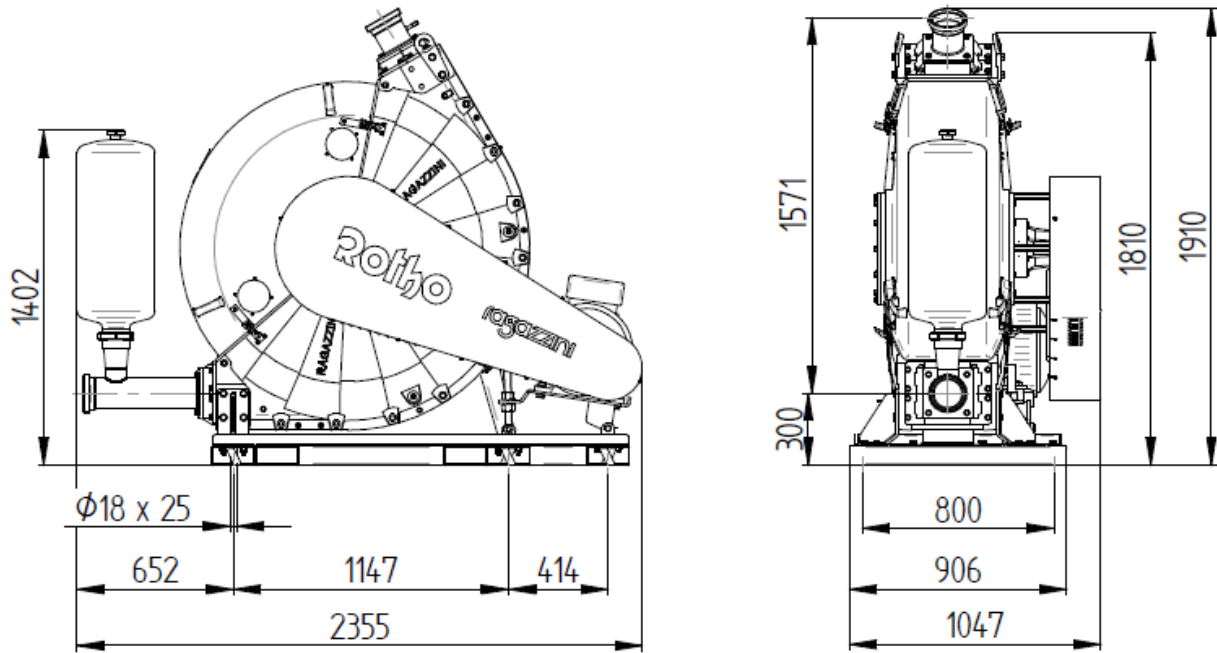


O funcionamento é reversível

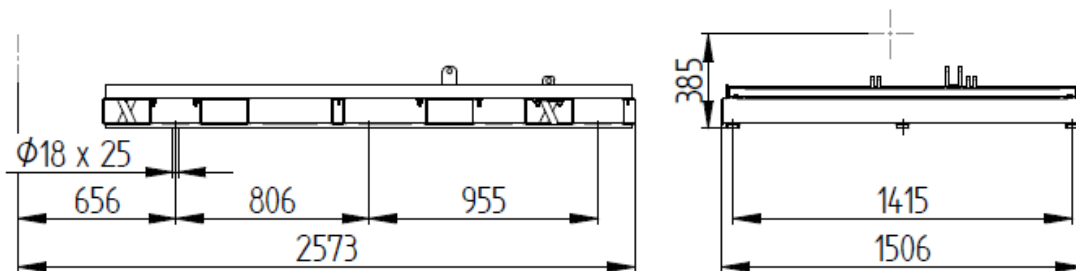


O caudal é proporcional ao número de rotações do rotor

D.2 DIMENSÕES E ESPAÇO OCUPADO



Dimensões para armação L=1500.



As imagens reproduzidas acima são puramente indicativas. Para mais detalhes ou referências a dimensões para configurações específicas, contacte o Serviço Técnico da Ragazzini S.r.l.


E TRANSPORTE – ARMAZENAGEM - ELEVAÇÃO

E.1 ADVERTÊNCIAS GERAIS


O operador encarregado do transporte, elevação e armazenagem da máquina deve:


- Ser uma pessoa adequadamente formada e informada relativamente ao trabalho que deve efetuar;
- Utilizar os equipamentos de proteção individual indicados no parágrafo seguinte (consulte o parágrafo E.2);
- Utilizar equipamentos adequados para a execução das operações em condições de segurança e certificar-se de que tais equipamentos estejam em perfeito estado de uso;
- Utilizar todos os equipamentos de serviço conforme prescrito pelos respetivos fabricantes.


Antes de iniciar a movimentação da máquina, é necessário verificar a capacidade e eficiência dos sistemas de elevação:

<p>PERIGO: Para a elevação da máquina ou de partes dela, são necessários sistemas com capacidade mínima superior ao peso declarado da máquina (ver o documento “DADOS CARACTERÍSTICOS - CONFIGURAÇÃO DA MÁQUINA” anexado aos documentos da bomba).</p>	
---	---

Efetue as operações de elevação e de transporte tendo sempre em consideração as seguintes advertências:





<p>PERIGO PELA PRESENÇA DE CARGAS SUSPENSAS: Durante a elevação assegure-se de que não há pessoas expostas na área ocupada pela máquina e nas zonas limítrofes. A elevação deve ser efetuada com continuidade (sem impulsos). Durante as operações de elevação e transporte, a máquina deve ficar sempre em posição estável e segura. Mantenha a carga o mais baixa possível durante os deslocamentos para garantir uma melhor estabilidade da carga.</p>	
--	---

<p>Durante a elevação evite movimentos bruscos que poderiam provocar danos na máquina.</p>	
--	---

<p>ADVERTÊNCIA: Todas as operações de movimentação devem ser efetuadas na ausência de atmosfera explosiva.</p>	
---	---

E.2 EQUIPAMENTOS DE PROTEÇÃO INDIVIDUAL

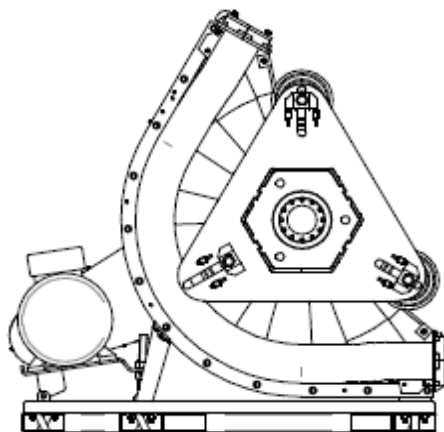
O operador encarregado das operações de transporte, elevação e armazenagem da bomba deve utilizar os seguintes equipamentos de proteção individual:

Pictograma	Descrição	Notas
	CALÇADOS	Utilização de calçados de segurança para evitar os riscos gerados pela queda de materiais.
	LUVAS DE PROTEÇÃO	Luvas de proteção das mãos à disposição em caso de manuseamento de objetos que possam causar danos.
	CAPACETE	Capacete de proteção para utilização durante as operações de elevação da máquina, para prevenir os perigos gerados pelas cargas suspensas.
	VESTUÁRIO ADEQUADO	Vestuário adequado, tal como, por exemplo, fato de trabalho. É proibido utilizar roupas com mangas largas e/ou apêndices que possam ser facilmente capturados por componentes mecânicos.

E.3 TRANSPORTE

A bomba deve ser movimentada por intermédio de um sistema mecânico de elevação adequado.

Durante o transporte a bomba apresenta-se na configuração de repouso (ver a figura ao lado) para preservar a integridade do elemento tubular.

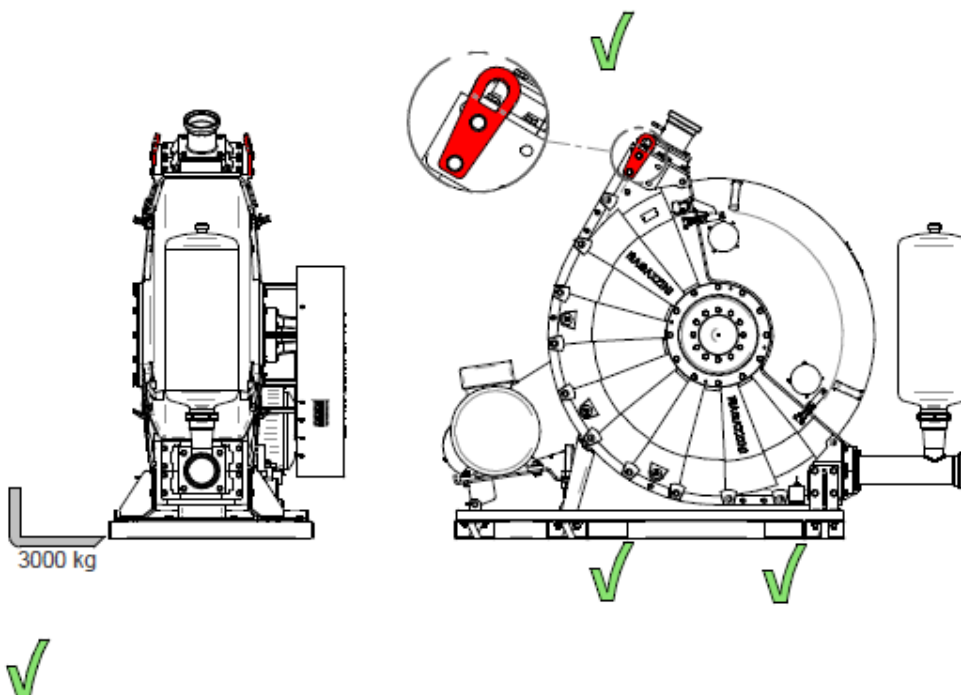


E.4 ELEVAÇÃO E MANIPULAÇÃO

A máquina deve ser levantada por ponte rolante ou grua ou empilhadeira.

Onde necessário, use:

- Os olhais de suspensão montados na própria bomba (elevação com ponte rolante ou grua);
- Os compartimentos de inserção dos garfos de empilhadeira (preparados na armação - para levantar com uma empilhadeira).



E.5 ARMAZENAGEM

A bomba deve ser posicionada na configuração de repouso para não prejudicar a duração do elemento tubular.

Não a armazene ao ar livre e em zonas expostas aos agentes atmosféricos ou com humidade excessiva. Para períodos de armazenagem superiores a 60 dias, proteja as superfícies de acoplamento (flanges para redutores ou motores) eventualmente presentes com produtos de proteção contra ferrugem adequados.

<p>Os elementos tubulares sobressalentes devem ser armazenados em ambiente seco e protegidos do contacto direto com a luz.</p>	
--	--

F INSTALAÇÃO

F.1 ADVERTÊNCIAS GERAIS

O operador encarregado da instalação da máquina deve:

- Ser uma pessoa adequadamente formada e informada relativamente ao trabalho que deve efetuar;
- Utilizar os equipamentos de proteção individual indicados no parágrafo seguinte F.2;
- Utilizar equipamentos adequados para a execução das operações em condições de segurança e certificar-se de que tais equipamentos estejam em perfeito estado de uso;
- Utilizar todos os equipamentos de serviço conforme prescrito pelos respetivos fabricantes.

ADVERTÊNCIA: Todas as operações de instalação devem ser efetuadas na ausência de atmosfera explosiva.



F.2 EQUIPAMENTOS DE PROTEÇÃO INDIVIDUAL

O operador encarregado das operações de instalação da bomba deve utilizar os seguintes equipamentos de proteção individual:

Pictograma	Descrição	Notas
	CALÇADOS	Utilização de calçados de segurança para evitar os riscos gerados pela queda de materiais.
	LUVAS DE PROTEÇÃO	Luvas de proteção das mãos à disposição em caso de manuseamento de objetos que possam causar danos.
	CAPACETE	Capacete de proteção para utilização durante as operações de elevação da máquina, para prevenir os perigos gerados pelas cargas suspensas.
	VESTUÁRIO ADEQUADO	Vestuário adequado, tal como, por exemplo, fato de trabalho. É proibido utilizar roupas com mangas largas e/ou apêndices que possam ser facilmente capturados por componentes mecânicos.

F.3 ESPAÇOS PARA USO E MANUTENÇÃO

O local escolhido para a instalação da máquina deve ser bem iluminado, arejado, distante de fontes de calor e capaz de garantir o funcionamento correto da máquina, considerando sobretudo o acesso aos comandos e as atividades de manutenção.

O espaço livre circundante deve ser de 500 ÷ 800 mm.

Instale a bomba sobre elementos antivibratórios para reduzir as vibrações.

Se for necessário colocar a bomba ao ar livre, deverão ser instalados resguardos para a proteger da luz solar direta e dos agentes atmosféricos.

PERIGO:

A máquina não possui proteção contra raios atmosféricos; deve ser instalada no interior de locais protegidos contra esse risco.



F.4 VERIFICAÇÕES ANTES DA INSTALAÇÃO

Depois de tirar a máquina da embalagem, verifique se não apresenta abrasões ou partes danificadas.

Os materiais que compõem a embalagem são recicláveis.

Verifique se a tensão da rede é a exigida pela motorização.

Verifique o diâmetro dos racords para a conexão com a bomba.



PERIGO DE TEMPERATURAS ELEVADAS: Certifique-se de que o tipo de elemento tubular seja aquele adequado para o emprego em questão. Se o fluido bombeado tiver uma temperatura constante superior a 60 °C, as paredes da bomba podem atingir temperaturas perigosas para o contacto direto, sendo assim necessário providenciar sinalizações ou proteções adequadas.



F.5 LIGAÇÃO ELÉTRICA

F.5.1 CONFIGURAÇÃO SEM QUADRO ELÉTRICO

O quadro elétrico de comando e os cabos de ligação devem cumprir os requisitos das normas em vigor (veja também o parágrafo L.1).

O quadro elétrico deve ser preparado:

- Para a inversão sentido de rotação;
- Para o controlo dos componentes elétricos.

Se o quadro de comando e controlo for remoto, será necessário montar, próximo da bomba, um botão de arranque e um de paragem de emergência, não desativáveis pelo quadro, para utilização aquando da manutenção.

PERIGO: a máquina, se não for fornecida na configuração com quadro elétrico, deverá ser provida de botão para a paragem de emergência a cargo do Cliente.



Instale um dispositivo de corte da alimentação, incorporado na cablagem fixa. Este dispositivo deverá ser bloqueado na posição aberta (seccionado).

PERIGO DE FULGURAÇÃO: Durante os trabalhos de manutenção na bomba ou para serviços nos componentes elétricos, a máquina deve estar parada e isolada da rede de alimentação elétrica.



F.5.2 CONFIGURAÇÃO OPCIONAL COM QUADRO ELÉTRICO

Estas operações devem ser efetuadas uma vez concluídas as operações de posicionamento e fixação da máquina, para obter o funcionamento correto dela.

Ligação à fonte de alimentação elétrica

A ligação da máquina à rede elétrica deve ser efetuada por pessoal especializado, em conformidade com as normas da boa técnica e de segurança em vigor (veja também o parágrafo L.1).

É indispensável ligar a máquina a uma rede de ligação à terra eficiente e controlada.

Se tiver dúvidas sobre a eficiência da rede, não ligue a máquina a ela.

O Utilizador deve instalar um seccionador adequado da linha elétrica a montante da máquina, e também sistemas eficazes de proteção contra sobrecorrentes e contactos indiretos.

Sistemas eficazes de proteção contra as sobrecorrentes podem ser representados por pelos seguintes elementos (corretamente dimensionados e adaptados às características de uso):

- Fusíveis,
- Disjuntores de sobrecarga,
- Disjuntores magnetotérmicos.

Sistemas eficazes de proteção contra os contactos indiretos podem ser representados por:

- Disjuntores diferenciais,
- Sensores de avaria.

Na altura da ligação, verifique:

- Se os dados da rede de alimentação elétrica correspondem aos dados elétricos indicados no diagrama de fiação conectado à máquina (uma tensão de alimentação incorreta pode danificar a máquina);
- Se a rede de alimentação possui sistema adequado de ligação à terra;

A posição e fixação corretas de:

- Proteções,
- Microinterruptores,
- Botão de emergência.

Ligue o quadro elétrico da máquina utilizando cabos adequados à corrente consumida.

Utilize acessórios de ligação (terminais, parafusos, etc..) adequados ao cabo que deve ser ligado e à corrente consumida, montados de acordo com as instruções do fabricante dos acessórios, como também segundo as regras da boa técnica.

Utilize acessórios de cablagem (bainhas, conexões, etc..) que não prejudiquem o grau de proteção IP do quadro elétrico.

Para a descrição dos comandos, consulte a documentação anexa.

F.6 LIGAÇÃO COM O SISTEMA PARA RECEBER O PRODUTO

ASPIRAÇÃO: a bomba deve ficar o mais próximo possível da fonte do fluido, para assim poder utilizar um tubo de sucção de comprimento mínimo e o mais retilíneo possível. Evite curvas apertadas.

A tubagem de sucção deve ser perfeitamente estanque ao ar e realizada com material adequado capaz de prevenir esmagamentos causados pela depressão interna. O diâmetro mínimo da tubagem deve ser igual ao diâmetro do elemento tubular. É importante ter em mente que com fluidos viscosos é necessário utilizar diâmetros maiores.



A bomba é auto-escorvante, não necessitando por isso de válvula de pé.

SAÍDA: para reduzir a potência absorvida, use tubagens o mais curtas e retilíneas possível. Evite curvas apertadas. O diâmetro deverá ser igual ao diâmetro nominal da bomba, salvo cálculos precisos relativamente às perdas de carga. Com fluidos viscosos, são necessários tubos com diâmetro maior.

Ligue as tubagens fixas à bomba com um pedaço de mangueira para facilitar a manutenção e evitar cargas na bomba. Fixe as tubagens firmemente.



O caudal é ligeiramente pulsante e as pulsações aumentam com o número de rotações e da pressão. Adapte os suportes ao sistema para evitar que as pulsações causem danos nas tubagens ou distúrbios aos usuários a jusante.

Fixe a bomba firmemente numa estrutura fixa utilizando os furos correspondentes presentes na armação.

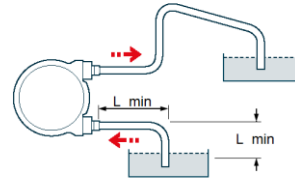
Instale a bomba sobre elementos antivibratórios para reduzir as vibrações.

F.7 TUBAGENS – INSTALAÇÃO CORRETA

F.7.1 PRODUTOS FLUIDOS

Coloque a bomba a uma distância mínima do depósito de aspiração (entrada).

Disponha a tubagem de saída em posição inclinada, para facilitar a descarga do fluido bombeado

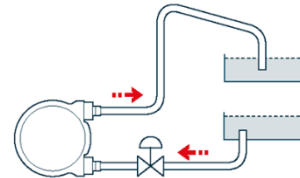


F.7.2 PRODUTOS VISCOSOS

Coloque a bomba com a aspiração abaixo do nível do líquido.

Aconselha-se a prever um dispositivo de segurança em caso de rotura do elemento tubular.

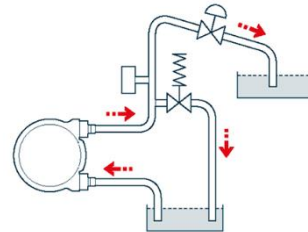
Para a bombagem de substâncias corrosivas ou perigosas, é necessário prever um compartimento de contenção.



F.7.3 SOBREPRESSÃO

Se ao longo da tubagem de saída houver a possibilidade de uma válvula fechada, preveja um sistema de controlo da pressão ou um desvio (by-pass).

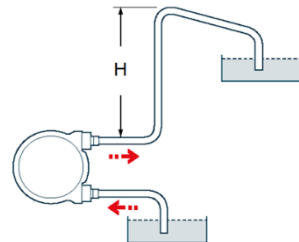
O mesmo perigo pode existir na tubagem de aspiração em caso de rotação inversa da bomba.



F.7.4 BOMBA PARADA

Na tubagem de saída, se a altura ultrapassar 4 metros, é possível que o peso do fluido no interior do tubo faça girar os roletes da bomba para trás, provocando o retorno do fluido à aspiração pela conduta.

Esta situação deve ser evitada com a utilização de motores de autotravagem, variadores e válvulas unidireccionais.



G INSTRUÇÕES PARA O ARRANQUE - USO – PARAGEM

G.1 ADVERTÊNCIAS GERAIS RELATIVAS AO FUNCIONAMENTO NORMAL DA MÁQUINA

O operador deve:

- Ser formado e treinado conforme previsto pelas leis referentes à segurança nos locais de trabalho – para Itália, o Decreto legislativo 81/2008;
- Estar em condições psicofísicas perfeitas e manter sempre prontas a atenção e rapidez dos reflexos;
- Utilizar os equipamentos de proteção individual indicados no parágrafo seguinte (G.2);
- Efetuar, antes de iniciar as operações na máquina, as verificações indicadas no parágrafo seguinte para se certificar de que sejam satisfeitas todas as condições de segurança que visam evitar os acidentes.

O operador não deve:

- Modificar nem alterar o funcionamento ou a eficiência dos dispositivos de proteção instalados na máquina.

G.1.1 Controlos e verificações para uma utilização segura da máquina

O operador deve verificar:

- Se a máquina não foi violada: se isso acontecer, deverá colocar a máquina fora de serviço e avisar imediatamente a pessoa responsável;
- O estado geral da máquina e das suas estruturas: não devem estar presentes danos ou condições de evidente negligência para o que se refere ao envelhecimento, desgaste e fadiga;
- Se a máquina está provida de todos os pictogramas e placas de aviso previstas e indicadas no capítulo “Interação segura com o maquinário”;
- Se todos os dispositivos de comando estão providos de etiqueta de identificação.

ADVERTÊNCIA:

O equipamento danificado ou modificado, relativamente à configuração original estabelecida pelo fabricante, nunca deve ser utilizado.

Qualquer modificação técnica que se reflita no funcionamento ou na segurança da máquina deve ser efetuada unicamente por pessoal técnico do fabricante ou por técnicos formalmente autorizados por ele.




**ADVERTÊNCIA:**


As verificações preliminares devem ser efetuadas com a máquina NÃO alimentada eletricamente.



G.2 EQUIPAMENTOS DE PROTEÇÃO INDIVIDUAL

O operador encarregado do funcionamento normal da bomba deve utilizar os seguintes equipamentos de proteção individual:

Pictograma	Descrição	Notas
	CALÇADOS	Utilização de calçados de segurança para evitar os riscos gerados pela queda de materiais.
	LUVAS DE PROTEÇÃO	Luvas de proteção das mãos à disposição em caso de manuseamento de objetos que possam causar danos.
	VESTUÁRIO ADEQUADO	Vestuário adequado, tal como, por exemplo, fato de trabalho. É proibido utilizar roupas com mangas largas e/ou apêndices que possam ser facilmente capturados por componentes mecânicos.


<p>ATENÇÃO: O nível de ruído emitido pela máquina não excede o valor estabelecido por lei e, por este motivo, não são obrigatórios os dispositivos protetores auriculares. Todavia, o operador deve avaliar atentamente também o ambiente de utilização: se o ruído emitido for elevado, deverá utilizar protetores auriculares. Se utilizar protetores auriculares, o operador deverá prestar ainda mais atenção porque irá faltar um dos sentidos de percepção do perigo (a audição). Deverá observar bem o ambiente que o circunda porque a percepção visual deverá compensar a diminuição da audição.</p>	
--	---

G.3 PARAGEM DE EMERGÊNCIA

Se durante o funcionamento da máquina acontecerem situações que possam resultar perigosas:

- Para o operador;
- Para as pessoas expostas, se houver;
- Para a própria máquina,

Será necessário interromper imediatamente o funcionamento da máquina carregando no botão vermelho em forma de cogumelo, situado na botoneira principal.

<p>PERIGO: A máquina, se não for fornecida na configuração com quadro elétrico, deverá ser provida de botão para a paragem de emergência a cargo do Cliente.</p>	
---	---

G.3.1 Retomada do funcionamento depois de uma paragem de emergência


Tendo resolvido o problema que exigiu a paragem de emergência, proceda conforme indicado a seguir:

- Rearme o botão de paragem de emergência eventualmente premido, girando-o no sentido da seta presente no próprio botão;
- Restabeleça as condições de segurança necessárias para a retomada do funcionamento da máquina;
- Depois de se certificar da ausência de situações perigosas, o operador autorizado poderá retomar a utilização da máquina.

G.4 ARRANQUE

Antes de ligar a bomba, assegure-se de que:

- O tipo de elemento tubular é adequado para o fluido que deverá ser bombeado.
- A tensão de rede coincide com a tensão do motor e do respetivo quadro elétrico de controlo.

<p>PERIGO. ÓRGÃOS EM MOVIMENTO</p> <ul style="list-style-type: none"> • Verifique se as proteções das partes móveis estão montadas. 	
---	---


- Verifique se o nível de óleo no redutor é o que está estabelecido (ver parágrafo L.2).
- Verifique se a proteção térmica do motor está ajustada corretamente para os valores nominais do motor.
- Faça um teste de funcionamento para se certificar de que o sentido de rotação seja aquele desejado;
- Verifique se os eventuais componentes elétricos opcionais foram ligados corretamente ao quadro e teste o funcionamento deles.
- Se tiver incertezas quando à avaliação da pressão de saída, por exemplo devido a uma viscosidade alta, preveja a instalação de um instrumento de leitura da pressão na saída.


G.5 USO

- Coloque os roletes na posição de trabalho (ver parágrafo G.9).
- Ligue a bomba na melhor condição: válvulas abertas e velocidade mínima, se for regulável.
- Comande alguns arranques e paragens para verificar o funcionamento dos comandos e a vedação do sistema.
- Se houver a possibilidade de trabalhar contra válvulas fechadas, teste a eficiência dos sistemas de segurança (pressósato ou by-pass).
- Verifique, nas condições previstas de trabalho, se os valores de caudal, pressão e consumo do motor correspondem ao valores do projeto.



G.5.1 AÇÕES A EVITAR

<p>ADVERTÊNCIA:</p> <ul style="list-style-type: none"> • Não mude o uso da bomba sem efetuar uma boa limpeza interna dela. A mistura de produtos químicos pode ser altamente perigosa. • No final do trabalho, não deixe a bomba cheia de produto, principalmente no caso de fluidos corrosivos ou dos quais possam se depositar resíduos, polimerizar ou com risco de geadas, ou que pode esticar a mecânica na próxima partida, ou corroer o elemento tubular. • Se a potência do motor não for suficiente, não aumente os ajustes das proteções além dos limites nominais. Verifique os dados do sistema e, se necessário, contacte o serviço técnico. 	
---	---

<p>PERIGO: Ao lavar a bomba com um jato de água, não o dirija diretamente contra o motor ou contra as aparelhagens elétricas. Tal não conformidade pode causar perigo de eletrocussão, bem como danos ao próprio equipamento elétrico.</p>	
---	---

G.6 PARAGEM

G.6.1 Paragem da bomba

Obtém-se a interrupção do fluxo desligando o motor. A bomba funciona como válvula pelo esmagamento do elemento tubular, salvo a condição em que a altura da saída seja superior a 4 m, porque o peso do fluido faz os roletes girarem para trás e o fluido volta à conduta.

G.6.2 Drenagem da bomba

Faça a bomba funcionar em direção à descarga prevista pelas tubagens, invertendo o sentido de rotação. Onde houver risco de geada, drene ao final de cada trabalho.

G.6.3 Limpeza das tubagens

Efetue a limpeza das tubagens, incluindo o elemento tubular, utilizando fluidos compatíveis com este último.

G.6.4 Períodos prolongados de inatividade

Para períodos prolongados de inatividade, é necessário:

- Execute a drenagem.
- Colocar o rolete na posição de repouso para não causar danos no elemento tubular.

G.7 CONFORMIDADE COM OS REQUISITOS DE HIGIENE

Para atender aos requisitos de higiene (no caso de bombeamento de líquidos alimentares) é necessário realizar os seguintes procedimentos.

G.7.1 Drenagem

Para drenar, veja o parágrafo G.6.2.

G.7.2 Limpeza


A bomba deve ser limpa:


- Antes de usar a bomba em si.
- No final do ciclo de trabalho.
- No final de cada atividade de manutenção realizada na bomba.

A bomba deve ser limpa com água a 70 ° C e uma solução de detergente a 5%; realizar a lavagem com água fria.

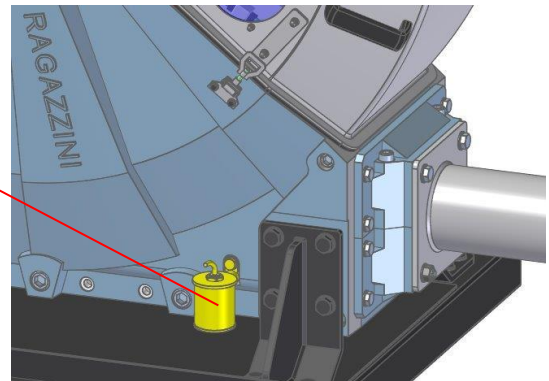
G.8 RISCOS RESIDUAIS

G.8.1 Uso com alimentos

<p>ADVERTÊNCIA: A conformidade de uso da bomba com fluidos alimentares é mantida com a utilização de elementos tubulares classificados para o uso específico com alimentos (consulte as instruções no parágrafo N.3 <u>Guia para a seleção do elemento tubular</u>), com racords de aço inoxidável e procedimentos adequados de limpeza (consulte as instruções no parágrafo G.7 <u>conformidade com os requisitos de higiene</u>). Não respeitar as referidas condições acarreta perigo para o uso alimentar.</p>	
---	---

<p>ADVERTÊNCIA: Em todo caso, se o fluido for perigoso em termos de corrosão ou exalações, será necessário adotar precauções adequadas, tais como:</p> <ul style="list-style-type: none"> • Compartimentos de contenção (no caso de aspiração abaixo do nível do líquido e/ou de saídas muito longas) • Aspiração ou arejamento adequado (para fluidos que possam dar origem a exalações tóxicas ou nocivas) 	
---	---

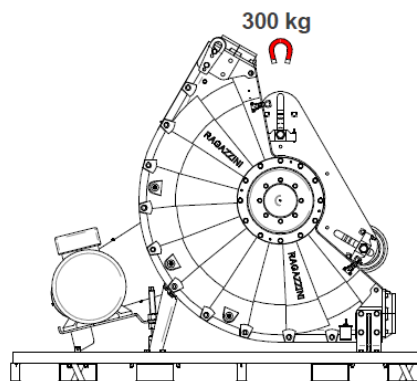
A rotura do elemento tubular acarreta a saída do líquido que é encaminhado para o alojamento próprio da boia de segurança, que interrompe o funcionamento da bomba e evita a contaminação externa.



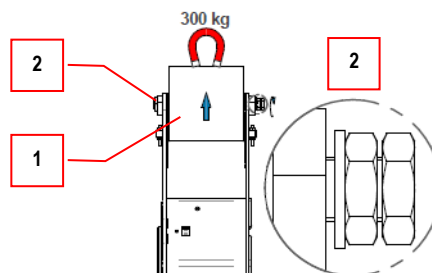
G.9 ROLETES NA POSIÇÃO DE TRABALHO

Para concluir o procedimento de arranque, é necessário colocar os roletes na posição de trabalho.

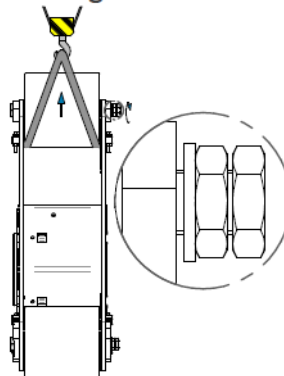
- Faça o rotor girar até obter o posicionamento dos roletes indicado na figura. O rolete na posição de repouso deve encontrar-se na vertical.
- Desligue a alimentação elétrica.
- Desmonte a carcaça de proteção.



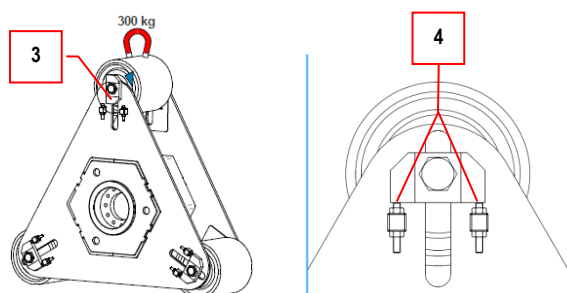
- Limpe bem a superfície cilíndrica do rolete (1).
- Prenda o rolete com um íman de 300 kg ou a um aparelho diferencial provido de correias com capacidade mínima de 100 kg.
- Desaperte as porcas (2) da quantidade suficiente para fazer deslizar o rolete (1) para fora do rotor.



100 kg



- Rode de 90° ambas as placas (3) situadas nos lados do rolete.
- Deslize o rolo em direção ao centro do rotor, coloque a placa nos pinos de ajuste relativos (4).



ATENÇÃO: Aperte as porcas (2) do tirante com uma chave dinamométrica (200 Nm). Atue somente nos parafusos indicados.

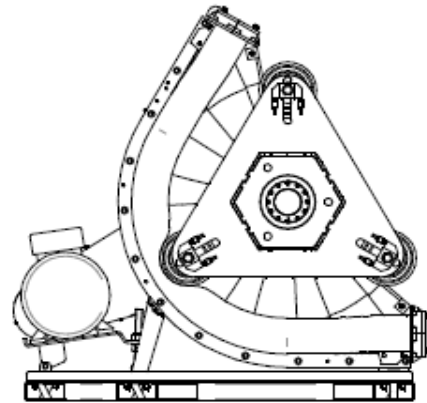


- Reinstale a carcaça de proteção.
- Restabeleça a alimentação elétrica.
- A máquina está pronta para trabalhar.

G.10 ROLETES NA POSIÇÃO DE REPOUSO

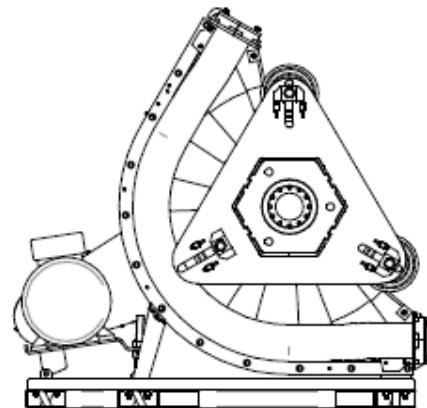
Para a manutenção, períodos prolongados de inatividade ou substituição dos elementos tubulares, coloque os roletes na posição de repouso.

- Faça o rotor girar até obter o posicionamento dos roletes indicado na figura.



Roletes na posição de trabalho

- Repita as operações descritas para a “colocação em serviço” na ordem inversa (consulte o parágrafo G.9).
- Reinstale a carcaça de proteção.
- Posicione o rotor, como mostrado na figura, para não esmagar o elemento tubular.



Roleta em repouso

G.11 REGULAÇÃO DO ROLETE

A capacidade da bomba de fornecer pressão na saída depende da "compressão" do elemento tubular pelos roletes.

ATENÇÃO: A regulação do rolete representa uma operação fundamental neste tipo de máquina. Uma distância incorreta entre o rolete e o estator poderia dar origem a fugas ou a um desgaste precoce do elemento tubular.



A regulação de uso é estabelecida na altura da montagem da bomba e qualquer variação deverá ser autorizada pelo pessoal técnico da **ragazzini** s.r.l.


H PROBLEMAS E SOLUÇÕES


PROBLEMAS	CAUSAS	SOLUÇÕES
NÃO ACONTECE A ESCORVA DA BOMBA	A bomba permaneceu parada durante um tempo prolongado sem que tivesse sido efetuado o procedimento aconselhado em F6	Deixe a bomba a funcionar. Depois de um breve período, ela voltará a ser eficiente. Se o problema acontecer ao aspirar de tanques subterrâneos, será necessário fazer a bomba aspirar a partir de um depósito não enterrado
	A tubagem na aspiração está esmagada ou obstruída, ou então apresenta uma camada interior solta	A tubagem de sucção, para além de cumprir os requisitos indicados em F.6, deve estar provida de um racord rígido no fundo que garanta a abertura completa dela
RENDIMENTO INSUFICIENTE	Entrada de ar pela tubagem de aspiração	Certifique-se da ausência de lesões e verifique os vedantes das tubagens
	Comprimento excessivo da tubagem na aspiração	Respeite as indicações fornecidas em F.6, na medida do possível
	Alto conteúdo de gás no líquido bombeado	Consulte o serviço técnico
	Elemento tubular excessivamente desgastado	Efetue as verificações periódicas e proceda à sua substituição, se for necessário
AS TUBAGENS VIBRAM	Almofada de ar insuficiente nos amortecedores de pulsação	Permitir que o ar seja sugado brevemente
	Presença de estrangulamentos na tubagem de aspiração	Respeite as indicações fornecidas em F.6, na medida do possível. Consulte o serviço técnico
AQUECIMENTO EXCESSIVO DO MOTOR ELÉTRICO VERIFICAR O CONSUMO NAS TRÊS FASES E COMPARÁ-LO COM OS VALORES NOMINAIS DO MOTOR	A carga do equipamento é excessivamente pesada para a motorização da máquina	Consulte o serviço técnico
	Cabos elétricos excessivamente compridos com secção insuficiente	Entre em contato com um electricista.
	Diminuição da tensão de rede ou fases desequilibradas	Entre em contato com um electricista. Consulte o fornecedor de eletricidade.
	Ventilação insuficiente	Verifique se o espaço ao redor do motor é adequado para ventilação adequada, livre de sujeira e corpos estranhos. Verifique o ventilador.
RUÍDOS ESTRANHOS E BATIMENTOS NO INTERIOR DA BOMBA	Altura manométrica excessiva na aspiração	Respeite as indicações fornecidas em F.6, na medida do possível. Consulte o serviço técnico
	Presença de estrangulamentos nas tubagens	
	Tubagens com diâmetros insuficientes	


Para os problemas não citados contacte o Serviço técnico da Ragazzini S.r.l.

I MANUTENÇÃO

I.1 ADVERTÊNCIAS GERAIS

<p>ADVERTÊNCIA: os operadores encarregados da manutenção devem efetuar unicamente as operações de manutenção citadas neste capítulo. Os responsáveis e os operadores encarregados da manutenção da máquina devem respeitar todas as prescrições promulgadas pelos Organismos de segurança e também as indicações específicas fornecidas neste capítulo.</p>	
--	---

<p>NOTA IMPORTANTE: todas as informações sobre a manutenção dizem respeito única e exclusivamente à manutenção de rotina, com serviços que visam garantir o funcionamento quotidiano correto da máquina. Para os serviços de manutenção extraordinária, no manual será indicada a necessidade de contactar a Ragazzini S.r.l., que fornecerá informações específicas.</p>	
--	---

<p>ADVERTÊNCIA: Todas as operações de manutenção devem ser efetuadas na ausência de atmosfera explosiva.</p>	
---	---


- As operações de ajuste e regulação devem ser efetuadas por uma única pessoa, sob a supervisão do “Responsável” pela manutenção.
- As pessoas não qualificadas e não autorizadas não devem ter acesso à área de trabalho da máquina quando ela estiver em estado de manutenção.
- As operações de manutenção devem ser efetuadas em condições de iluminação suficiente; para serviços de manutenção localizados em zonas não suficientemente iluminadas, será necessário utilizar sistemas de iluminação portáteis, tendo o cuidado de evitar zonas de sombra que impeçam ou reduzam a visibilidade do ponto no qual ou serviço deve ser efetuado ou das zonas adjacentes.


I.2 Precauções e advertências para a colocação em manutenção de rotina.

O operador encarregado da manutenção deve:

- Estar ciente da presença de perigos quando efetuar estas operações.
- Respeitar todas as advertências presentes na máquina, nos esquemas, neste documento e na documentação anexa para evitar maus funcionamentos que, por sua vez, poderiam criar, direta ou indiretamente, acidentes graves ou ferimentos pessoais e danos materiais.
- Utilizar os equipamentos de proteção individual descritos no parágrafo seguinte.
- Evitar o contacto físico com componentes em movimento da máquina.






O operador deve ter sempre presente o seguinte:

<p>PERIGO DE FULGURAÇÃO: as operações de manutenção que exigem a presença de energia elétrica, tais como o diagnóstico das avarias no quadro elétrico, devem ser efetuadas unicamente por pessoal qualificado seguindo os procedimentos de segurança internas do estabelecimento no qual a máquina foi instalada.</p>	
--	---

<p>ADVERTÊNCIA: Qualquer modificação técnica que se reflita no funcionamento ou na segurança da máquina deve ser efetuada unicamente por pessoal técnico do fabricante ou por técnicos formalmente autorizados por ele. Do contrário, a Ragazzini S.r.l. declina toda e qualquer responsabilidade relativa a mudanças ou danos consequentes. Os resguardos e dispositivos de segurança podem ser removidos totalmente ou em parte durante as operações de manutenção unicamente por pessoal especializado e/ou autorizado, que deverá providenciar a reinstalação deles na sua posição original assim que as operações de manutenção forem concluídas. A máquina não deve ser colocada em funcionamento depois de um serviço de manutenção sem que as proteções e outros dispositivos tenham sido reinstalados.</p>	
--	---

I.3 EQUIPAMENTOS DE PROTEÇÃO INDIVIDUAL

O operador encarregado das operações de manutenção da bomba deve utilizar os seguintes equipamentos de proteção individual:

Pictograma	Descrição	Notas
	CALÇADOS	Utilização de calçados de segurança para evitar os riscos gerados pela queda de materiais.
	LUVAS DE PROTEÇÃO	Luvas de proteção das mãos à disposição em caso de manuseamento de objetos que possam causar danos.
	CAPACETE	Capacete de proteção para utilização durante as operações de elevação da máquina, para prevenir os perigos gerados pelas cargas suspensas.
	VESTUÁRIO ADEQUADO	Vestuário adequado, tal como, por exemplo, fato de trabalho. É proibido utilizar roupas com mangas largas e/ou apêndices que possam ser facilmente capturados por componentes mecânicos.
	VISEIRA DE PROTEÇÃO	Viseira de proteção do rosto durante serviços em partes elétricas, sobretudo se estiverem sob tensão.

ATENÇÃO: O nível de ruído emitido pela máquina não excede o valor estabelecido por lei e, por este motivo, não são obrigatórios os dispositivos protetores auriculares. Todavia, o operador deve avaliar atentamente também o ambiente de utilização: se o ruído emitido for elevado, deverá utilizar protetores auriculares. Se utilizar protetores auriculares, o operador deverá prestar ainda mais atenção porque irá faltar um dos sentidos de percepção do perigo (a audição). Deverá observar bem o ambiente que o circunda porque a percepção visual deverá compensar a diminuição da audição.



I.4 PROCEDIMENTOS PARA A COLOCAÇÃO EM ESTADO DE MANUTENÇÃO

Proceda conforme indicado a seguir:

- Conclua o ciclo de trabalho em andamento.
- Comande a paragem da máquina.
- Desligue a alimentação elétrica.
- Delimite a área da máquina e aplique o cartaz com a indicação “MÁQUINA EM MANUTENÇÃO”.

ADVERTÊNCIA:
Todos os serviços na bomba devem ser efetuados com a máquina parada e desligada da rede de alimentação elétrica.




ADVERTÊNCIA: ACESSO VEDADO ÀS PESSOAS NÃO AUTORIZADAS
Não deixe que pessoas não autorizadas se aproximem da máquina em manutenção. Aplique os cartazes de sinalização nas proximidades dos interruptores para assinalar que a máquina está parada para a execução de serviços de manutenção, para evitar manobras acidentais e perigosas.



I.5 COMPONENTES SUJEITOS A DESGASTE NORMAL

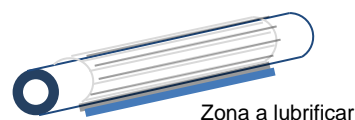
O único órgão sujeito a desgaste devido à manutenção de rotina é o elemento tubular. Portanto, é necessário proceder a substituições periódicas dele.

<p>ADVERTÊNCIA: Antes de abrir a bomba, é necessário assegurar-se de que a tubagem está vazia. A pressão exercida pelo fluido no tubo poderia provocar a rotação do rotor, criando uma situação de perigo para o operador.</p>	
---	---

Quando há uma diminuição no desempenho da bomba (índice de desgaste deste componente interno), ele deve ser verificado.

I.6 LUBRIFICAÇÃO

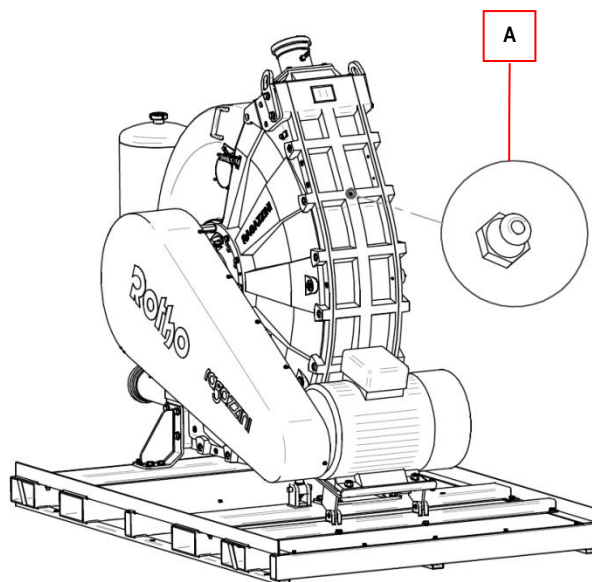
O elemento tubular deve ser lubrificado aquando da primeira montagem com massa lubrificante de silicone.



<p>ATENÇÃO Use exclusivamente massa lubrificante de silicone Rotho. Outras massas danificam o elemento tubular.</p>	
---	---

Periodicamente, aproximadamente todas as 100 horas de trabalho efetivo, é necessário garantir que a parede do estator na qual o elemento tubular fica apoiado seja adequadamente lubrificada. Injete uma pequena quantidade de massa (~50 gramas) utilizando o copo de lubrificação (A) situado na parte traseira da máquina (ver a figura ao lado).

Para executar a operação, é necessário utilizar uma bomba de lubrificação (cód. OB0100001) fornecida separadamente.



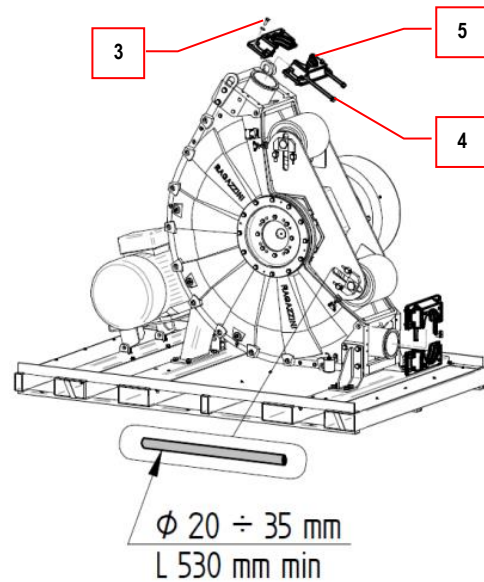
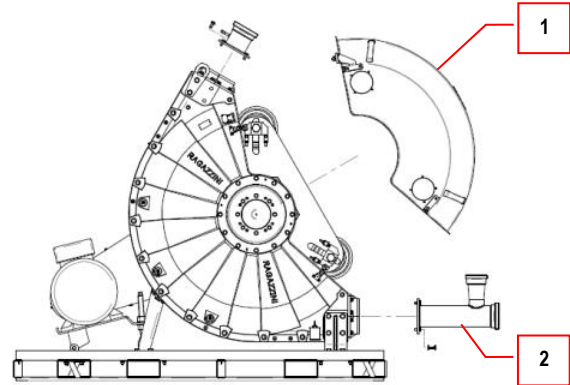
I.7 SUBSTITUIÇÃO DO ELEMENTO TUBULAR

ADVERTÊNCIA:

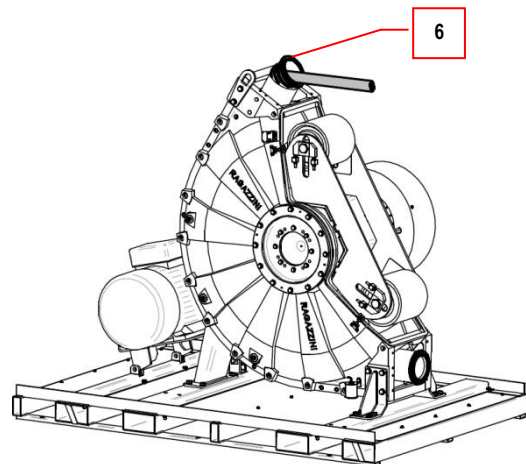
Antes de abrir a bomba, é necessário assegurar-se de que a tubagem está vazia e sem pressão.



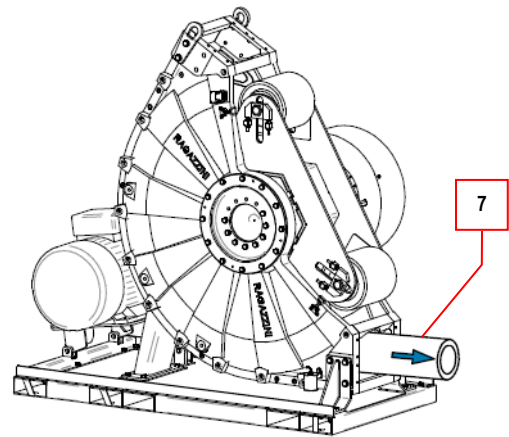
- Aplique energia à bomba.
- Olhar pela janela do capô para girar a bomba e colocar um rolo em correspondência com a vigia, conforme mostrado na figura.
- Desligue a alimentação elétrica.
- Desmonte a carcaça de proteção (1) e os racords (2) de ligação à instalação juntamente com os acessórios.
- Coloque os roletes na posição de repouso (consulte o procedimento específico descrito no parágrafo G.10).
- Faça o rotor girar de forma a libertar o elemento tubular.
- Introduza uma barra metálica de dimensões adequadas no interior das aberturas do rolete mais próximo do racord inferior (ver a figura), para evitar movimentos do rotor e possíveis situações de perigo para o operador.
- Desatarraxe os parafusos (3 e 4) para tirar os suportes (5).



- Extraia os meios racords (6) exercendo a ação de alavanca com um tubo metálico de dimensões adequadas. Tome cuidado para não causar danos nas superfícies do meio racord.

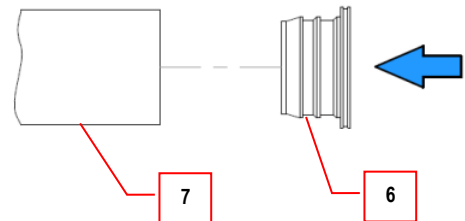


- Extraia o elemento tubular (7) conforme mostrado na figura.

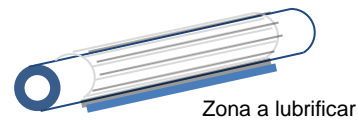


- Monte os meios racords (6), desmontados anteriormente, no novo elemento tubular (7).

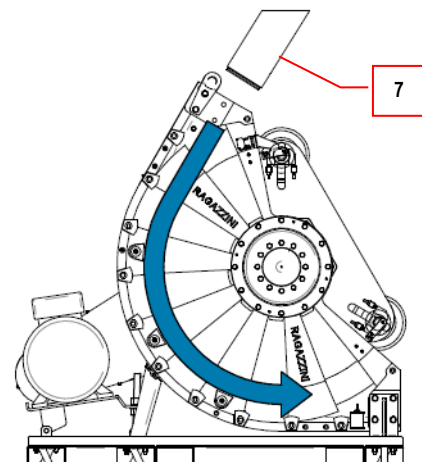
NOTA: Os meios racords são introduzidos por pressão utilizando um martelo de borracha e lubrificando-os, se necessário, unicamente com uma solução de água e sabão.



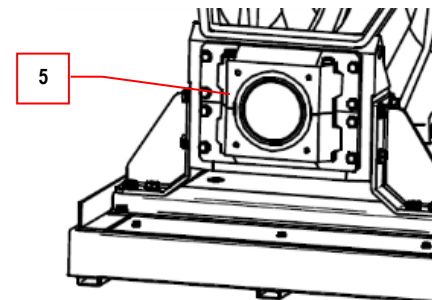
- Aplique massa à base de silicone **Rotho** nos elementos tubulares conforme indicado na figura.



- Inserir o novo elemento tubular (7) dentro da bomba, como mostrado na figura; use um dispositivo de elevação adequado para mover o elemento tubular.



- Aperte a braçadeira (5).
- Para o lado oposto, siga o mesmo procedimento.
- Monte as O-Rings e conecte as conexões à bomba.
- Coloque os roletes na posição de trabalho.



ATENÇÃO: Aperte as porcas (2) do tirante do rolete com uma chave dinamométrica (consulte o procedimento específico descrito no parágrafo G.9).



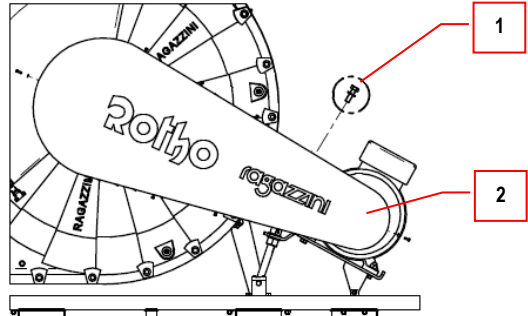
I.8 SUBSTITUIÇÃO – REGULAÇÃO DAS CORREIAS

ADVERTÊNCIA:

A tensão das correias deve ser verificada a cada 200 horas de trabalho.
Para novas bombas e / ou correias, deve ser verificado após alguns dias de trabalho.

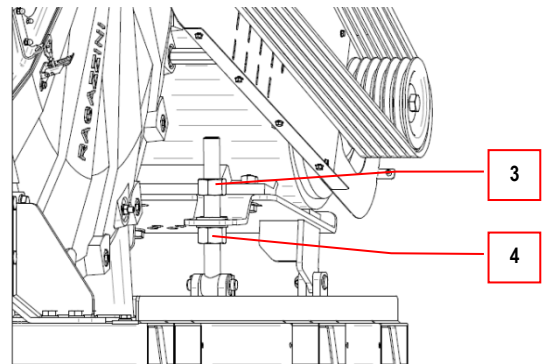


- Desaperte os parafusos (1) presentes nos lados da cobertura das correias (2) e desatarraxe completamente os 2 parafusos na extremidade para poder remover a cobertura das correias.
- Verifique a integridade e o desgaste das correias.
- Verifique a tensão das correias.



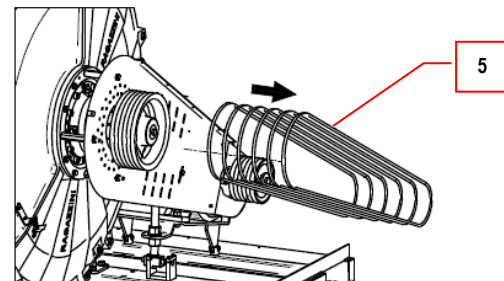
Tensão:

- Desaperte a porca (3) e levante a placa do motor girando a porca (4) até obter a tensão adequada.
- Aperte a porca (3).

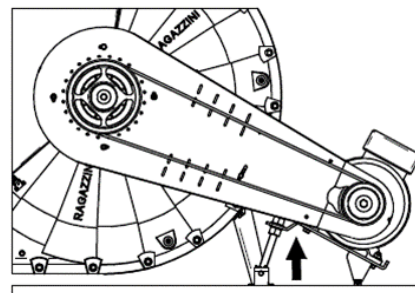


Substituição:

- Desaperte a porca (4) para aliviar a tensão das correias.
- Tire as correias (5).



- Monte as correias novas.
- Para tensionar as correias corretamente, proceda conforme indicado acima.
- Monte a cobertura das correias.



ADVERTÊNCIA:

A tensão excessiva da correia pode:

- Comprometer as partes mecânicas conectadas a elas (eixos e mancais);
- Causar o desgaste prematuro das próprias correias.

Por outro lado, uma tensão fraca pode causar:

- Escorregões e assobios;
- Transmissão de energia incorreta;
- Use nas correias devido à fricção.

Tensione as correias conforme necessário.



I.9 SONDA DE DETEÇÃO DE ROTURA DO ELEMENTO TUBULAR

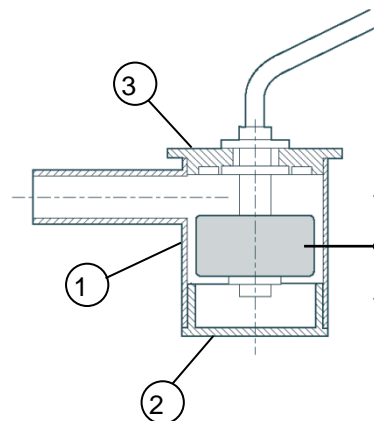
Trata-se de um sistema de segurança constituído por uma sonda flutuante que, em caso de rotura do elemento tubular e consequente saída do fluido no interior da bomba, provoca a paragem dela.

A sonda deve ser ligada a um quadro elétrico conforme indicado no esquema reproduzido abaixo, no ponto I.9.2.

Não necessita de manutenção porém, periodicamente, é recomendável verificar se a boia tem liberdade de movimento.

A sonda é solidária à tampa (3).

Efetua-se o esvaziamento do grupo, com a remoção do líquido, tirando o tampão (2) situado sob o suporte (1).



I.9.1 Dados técnicos

Peso específico mínimo detetável

0,65 kg/l

Função de saída

Normalmente fechado (NC)

Normalmente aberto (NA)

invertendo a boia

Contactos

250 V; 2,5 A; 100 VA

Invólucro

polipropileno atóxico

Grau de proteção (EN 60-259-)

IP 68

Temperatura de trabalho

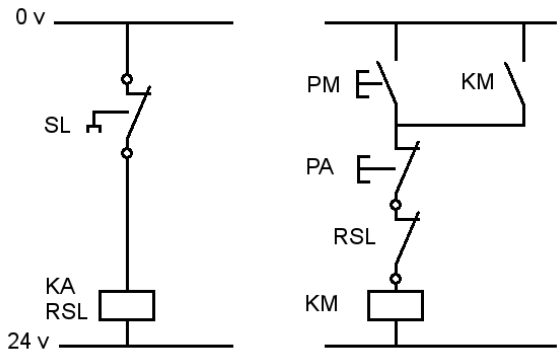
-25 ÷ +100 °C

Cavo elétrico de saída

silicone AWG20

I.9.2 Ligações elétricas (esquema típico)

A intervenção da sonda provoca a paragem da máquina. O sistema só volta a funcionar com a autorização dada pelo operador.



SL	sonda de nível
KA	bobina relés auxiliares
RSL	contacto relés auxiliares
KM	bobina telerruptor
PM	botão de arranque
PA	Botão de paragem

I.9.3 Versão ATEX

Consulte a documentação presente no fascículo de documentos, fornecido com a máquina.



I.10 MANUTENÇÃO DE COMPONENTES – BOMBA NA VERSÃO ATEX

PERIGO: Os procedimentos de manutenção devem ser efetuados na ausência de atmosferas potencialmente explosivas.



Deve ser previsto um programa de limpeza periódica para evitar a acumulação de poeira no invólucro, com o risco de produzir camadas perigosas maiores que 1 mm.

A substituição dos rolamentos dos roletes e do rotor deve ser efetuada preventivamente todas as 20000 horas de funcionamento ou se houver uma suspeita mínima de dano. O lubrificante utilizado deve ter uma temperatura de ignição de 50 K acima da temperatura máxima da superfície da bomba, indicado na placa de identificação. Para obter informações detalhadas sobre o procedimento específico, contacte o departamento técnico da Ragazzini S.r.l.

É obrigatório refazer a pintura das partes metálicas externas do equipamento que, com o passar do tempo, tiverem perdido a camada de tinta. Utilize tintas contendo menos de 25% em peso de alumínio e com uma espessura máxima de 0,2 mm.

- Em caso de substituição do sensor de nível (certificado ATEX para gases e poeira, com uma categoria 1 ou 2), será necessário instalar um sensor novo com as mesmas características.
- Em caso de substituição do pressóstato (certificado ATEX para gases e poeira, com uma categoria 1 ou 2), será necessário instalar um pressóstato novo com as mesmas características.
- Em caso de substituição do quadro elétrico (certificado ATEX para gases e poeira, com uma categoria 1 ou 2), será necessário instalar um quadro novo com as mesmas características.
- Em caso de substituição do redutor (certificado ATEX para gases e poeira, com uma categoria 1 ou 2), será necessário instalar um redutor novo com as mesmas características.
- Em caso de substituição do variador (certificado ATEX para gases e poeira, com uma categoria 1 ou 2), será necessário instalar um variador novo com as mesmas características.
- Em caso de substituição do motor elétrico (certificado ATEX com gases e poeira, com uma categoria 1 ou 2), será necessário instalar um motor elétrico novo com as mesmas características.
- Em caso de substituição do microinterruptor (certificado ATEX para gases e poeira, com uma categoria 1 ou 2), será necessário instalar um microinterruptor novo com as mesmas características.
- Em caso de substituição das correias (com certificação ATEX na categoria 1 ou 2) devem ser instaladas novas correias com as mesmas características.
- Em caso de substituição da tampa da correia ou capot, devem ser instalados novos componentes com as mesmas características.
- Em caso de substituição do tubo de aspiração, utilize exclusivamente peças sobresselentes genuínas da Ragazzini S.r.l. Estes componentes garantem uma resistividade inferior a 1GΩ.

J PEÇAS SOBRESSELENTES

J.1 COMO ENCOMENDAR AS PEÇAS SOBRESSELENTES

Para evitar mal-entendidos e/ou expedições de peças não adequadas ao uso, indique na solicitação de peças sobresselentes genuínas os seguintes dados de identificação:

- Modelo da bomba.
- Número de série da bomba.
- Código do artigo.
- Descrição do artigo.
- Quantidade.
- Tipo de expedição desejada.

A placa de identificação representada está aplicada na bomba.

Nela estão contidas as referências indispensáveis para a identificação da bomba.

- A. Modelo da bomba.
- B. Número de série.
- C. Marcação CE de conformidade (está presente apenas se a bomba possuir motorização e painel de controle).



J.2 EXEMPLO DE PEDIDO


Modelo da bomba: SDR_


Número de série da bomba: XXXXXX

Código	Descrição	Quantidade
W060_ _ _ _ _	+ ROLETE ROTHO _ _ _	N.º 1
W051_ _ _ _ _	SONDA _ _ _	N.º 1

Tipo de expedição desejada: Por courier expresso: YYYYYY

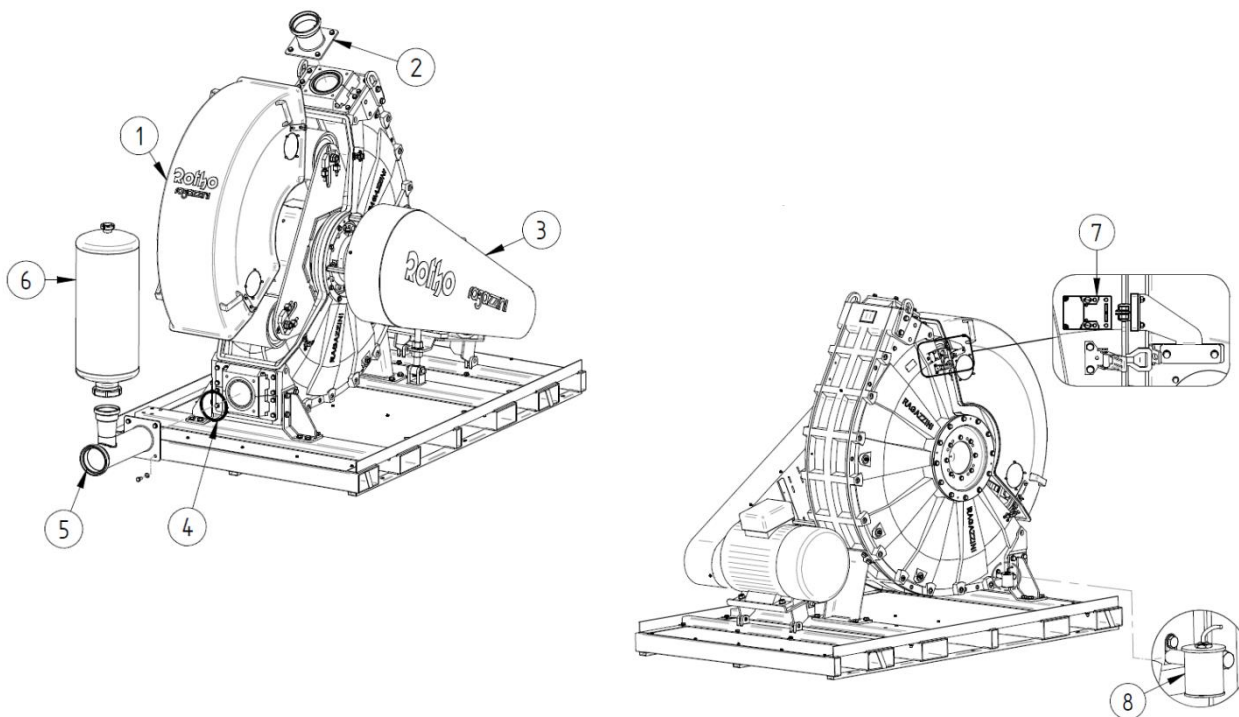
J.3 LISTA DE PEÇAS SOBRESSELENTES

PERIGO: Para peças de reposição de bombas na versão ATEX, consulte o parágrafo I.10 “MANUTENÇÃO DE COMPONENTES – BOMBA NA VERSÃO ATEX”. 

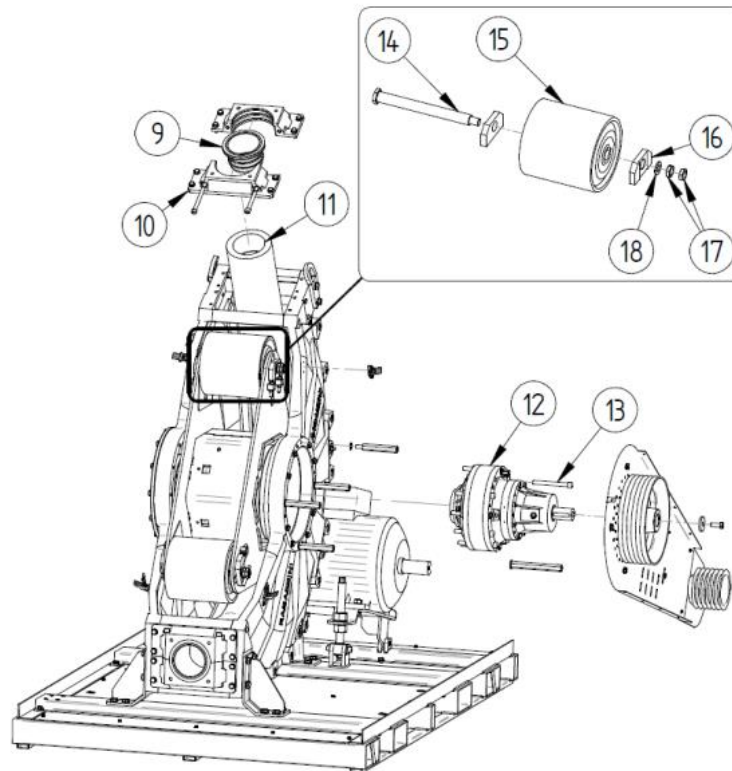
O uso da bomba é de fundamental importância para determinar o material de construção dos componentes. A escolha ideal depende de vários fatores: compatibilidade química, temperatura de trabalho, compatibilidade com alimentos, fluido a ser bombeado e pressão de operação. Os seguintes componentes estão sujeitos a variações, dependendo da aplicação, entre em contato com o Serviço Técnico :



- Elemento tubular (ver parágrafo N.3)
- O-Ring
- Meio racord
- Compensadores e Acessórios de conexão (ver parágrafo L)
- Correias em V (diâmetros padrão, antiestático e de polia).



Pos.	Descrição	ATEX		Código	Qty.
1	CARCAÇA ROTHO SR + VISOR DE INSPEÇÃO		✓	A8032509A	1
2	RACORD SUPERIOR		✓	-	1
3	COBERTURA PARA CORREIAS ROTHO SDR		✓	A8032508A	1
4	O-Ring 206 NBR (**)		✓	GR0000206 (**)	2
5	RACORD BAIXO		✓	-	1
6	COMPENSADOR		✓	-	1
7	SENSOR MICROINTERRUPTOR DE FIM DE CURSO MEC. 01	x		ELMF10001	1
8	SONDA série SDF	x		W05105812	1



Pos.	Descrição	ATEX		Código	Qtd.
9	MEIO RACORD SDR1 -316- (**)		✓	A2032549A (**)	2
10	ESTRIBO ROTHO SR1		✓	A5012508A	2
11	ELEMENTO TUBULAR SDR1 (*)		✓	(*)	1
12	RIDEP 309 L2 i28 FZ V05B A	x		NR0000015	1
13	PARAFUSO ALLEN UNI 5931 10.9Zn M16x150		✓	S56L15000	12
14	TIRANTE ROLETE ROTHO SDR		✓	A1052500A	3
15	ROLETE ROTHO SDR1		✓	W06025110	3
16	PLACA DE RETENÇÃO ROLETE SDR		✓	A9002523A	6
17	PORCA BAIXA UNI 5589 8Zn M24x2		✓	SC3V00000	6
18	ANILHA PARA CABEÇA HEXAGONAL EN 14399 Zn a quente M24 HV		✓	SM3THV300	3

(*) Ver: “DADOS CARACTERÍSTICOS - CONFIGURAÇÃO DA MÁQUINA” para elemento tubular instalado TIPO e CÓDIGO.

(**) Alternativa:

Pos.	Descrição	ATEX		Código	Qtd.
4	O-Ring 206 EPDM		✓	GRE000206	2
9	MEIO RACORD SDR1 em materiais de proteção ou revestimentos a pedido		✓	-	2

Para peças não presentes na lista, contactar a **ragazzini** S.R.L.

K SUCATEAMENTO E ELIMINAÇÃO

K.1 ADVERTÊNCIAS GERAIS SOBRE O SUCATEAMENTO E ELIMINAÇÃO DA MÁQUINA

ADVERTÊNCIA: Todas as operações de sucateamento devem ser efetuadas na ausência de atmosfera explosiva.



K.1.1 Resíduos especiais e perigosos

- Os resíduos especiais são os resíduos derivantes de processos industriais, materiais provenientes de demolições de máquinas e de equipamentos deteriorados e obsoletos.
- Os resíduos especiais perigosos são os resíduos gerados pelas atividades produtivas que contêm uma quantidade elevada de substâncias poluentes.

ADVERTÊNCIA: a eliminação dos resíduos especiais e dos resíduos perigosos deve ser efetuada em conformidade com as leis em vigor. Para Itália, ver o D.lgs 3/4/2006 n.º 152, modificado pelo D.lgs. 3/12/2010, n.º 205 "Disposizioni di attuazione della direttiva 2008/98/CE" (Disposições de atuação da diretiva 2008/98/CE).



K.2 EQUIPAMENTOS DE PROTEÇÃO INDIVIDUAL DURANTE O SUCATEAMENTO E ELIMINAÇÃO DA MÁQUINA

O operador encarregado das operações de sucateamento e eliminação da bomba deve utilizar os seguintes equipamentos de proteção individual:

Pictograma	Descrição	Notas
	CALÇADOS	Utilização de calçados de segurança para evitar os riscos gerados pela queda de materiais.
	LUVAS DE PROTEÇÃO	Luvas de proteção das mãos à disposição em caso de manuseamento de objetos que possam causar danos.
	CAPACETE	Capacete de proteção para utilização durante as operações de elevação da máquina, para prevenir os perigos gerados pelas cargas suspensas.
	VESTUÁRIO ADEQUADO	Vestuário adequado, tal como, por exemplo, fato de trabalho. É proibido utilizar roupas com mangas largas e/ou apêndices que possam ser facilmente capturados por componentes mecânicos.

K.3 DESMONTAGEM DA MÁQUINA

O operador habilitado e autorizado ao desmantelamento da máquina deve:

- Utilizar para todas as operações previstas os EPIs indicados no parágrafo anterior (K.2).
- Criar à volta da máquina um espaço suficiente para executar todos os movimentos sem riscos para as pessoas.
- Desligar os dispositivos de seccionamento das energias de alimentação da máquina e trancá-los na posição OFF.
- Desligar o cabo de alimentação do dispositivo de seccionamento, desligando primeiro os conectores de potência e depois os de terra.
- Somente depois de todas as atividades acima citadas terem sido efetuadas, proceder à desmontagem da máquina operando de cima para baixo e prestando uma atenção especial nos grupos/partes da máquina sujeitos(as) a queda por gravidade e a todas as partes onde possam estar presentes resíduos de produto.

K.4 SEPARAÇÃO DOS MATERIAIS

Depois de desmontar a máquina de acordo com o procedimento de desmontagem descrito anteriormente, é necessário separar os vários materiais:

- Remova e movimente as várias partes da máquina da área de trabalho adotando todas as precauções necessárias.
- Antes de elevar partes de dimensões consideráveis, verifique a fixação correta dos dispositivos de elevação e utilize unicamente lingas e equipamentos adequados.
- Separe, na medida do possível, os vários componentes por tipo de material. É necessário separar as partes por tipo de material (plástico, metal, etc.) que devem ser eliminadas mediante uma recolha seletiva. Encarregue empresas autorizadas da eliminação dos materiais obtidos da demolição.

PERIGO PELA PRESENÇA DE CARGAS SUSPENSAS:

Preste a máxima atenção ao elevar partes da máquina durante as etapas de sucateamento.



K.5 ELIMINAÇÃO DOS MATERIAIS E PRODUTOS DA MÁQUINA

A máquina é construída com materiais considerados não perigosos; os materiais utilizados são principalmente: aço inoxidável, ferro, alumínio, ferro fundido, cobre, plástico, borracha.

Estes materiais não sofrem modificações a ponto de gerar perigos para os operadores.

Todos os componentes elétricos e eletrónicos são adquiridos comercialmente pela Ragazzini s.r.l., já certificados nos termos da Diretiva 2011/65/UE (RoHS) pelos respetivos fabricantes.

Os materiais utilizados para proteger a máquina durante o transporte devem ser reciclados ou eliminados respeitando as normas em vigor no país de destino.



Preste atenção na presença da marca

A eliminação deve ser efetuada por empresas especializadas.

L CONFIGURAÇÕES OPCIONAIS DA BOMBA

As configurações opcionais e os acessórios possíveis das bombas peristálticas da série SR são os seguintes:

- Bomba provida de redutor, motor elétrico e órgãos de transmissão;
- Bomba provida de redutor e motor elétrico, órgãos de transmissão e quadro elétrico de comando;
- Racords de conexão com acoplamentos ao processo: com flanges ANSI ou UNI, rosca tipo BSP, NPT, DIN ou Eno;
- Compensador de aço inoxidável ou PVC;
- Kit de lavagem dos compensadores;
- Pressóstato diferencial;
- Comandos à distância via fio ou por controlo remoto.

L.1 CONFIGURAÇÃO COM QUADRO ELÉTRICO

O quadro elétrico e os comandos manuais devem ser instalados a uma altura e numa posição capazes de permitir um acesso fácil sem esforços para o operador durante a utilização.

Devem ainda ser instalados fora de zonas perigosas.

Indicações úteis a respeito podem ser encontradas nas normas EN60204-1 ed EN894-4.

Para o que se refere à descrição dos comandos, consulte a documentação que acompanha a máquina.

L.1.1 Versão ATEX

Consulte a documentação presente no fascículo de documentos, fornecido com a máquina.

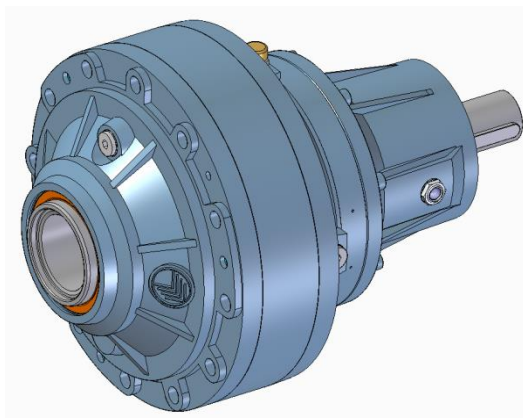


L.2 REDUTOR

A bomba é fornecida com redutor epicicloidal.

O redutor é fornecido com a quantidade de óleo necessária para o seu funcionamento.

Se a seguir a serviços no redutor for necessário proceder à substituição do lubrificante, respeite as instruções descritas no sítio internet do fabricante do redutor instalado.



L.2.1 Versão ATEX

Consulte a documentação presente no fascículo de documentos, fornecido com a máquina.



L.3 MOTOR

A bomba pode ser fornecida com ou sem redutor (de tipo elétrico ou outro).

Para o que se refere à manutenção de rotina e extraordinária do motor, respeite as instruções fornecidas no sítio internet do fabricante do motor instalado.



L.3.1 Versão ATEX

Consulte a documentação presente no fascículo de documentos, fornecido com a máquina.

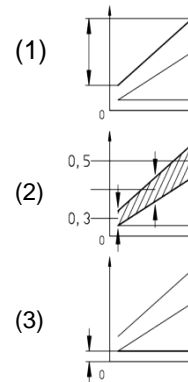


L.4 PRESSÓSTATO

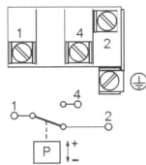
Pressóstato de ação diferencial para o controle da pressão na linha.

L.4.1 Dados técnicos

Campo de regulação:	0,5 ÷ 8 bar (1)
Intervenção diferencial:	0,3 ÷ 5 bar (2)
Limite de sensibilidade:	0,2 bar (3)
Pressão máx. permitida:	30 bar
Contactos:	24 V; 6 A
Grau de proteção -EN 60 529-:	IP 54
Temperatura ambiente:	- 20 + 70 °C
Temperatura do fluido operante:	-70 °C máx.



L.4.2 Ligações elétricas

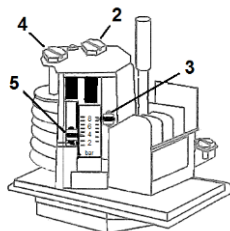


Pressóstato de tipo diferencial; comuta o contacto com pressão máxima e libera com a pressão de reset.

O pressóstato pode operar com a seguinte lógica de operação, dependendo do modelo da bomba e do painel elétrico instalado:

- **"Automático"**: a bomba pára quando o limite de pressão superior é excedido e reinicia automaticamente quando a pressão cai abaixo do valor de reinicialização.
- **"Segurança"**: a bomba pára quando o limite de pressão superior é excedido e reinicia apenas e exclusivamente após o consentimento do operador e com pressão abaixo do valor de reposição.

L.4.3 Ajuste



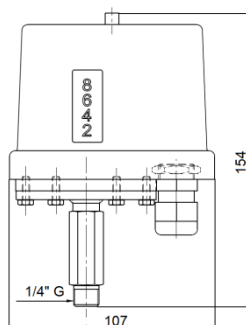
Com o parafuso de ajuste 2 regula-se o ponto superior de intervenção. Indicação com o índice 3 (seta vermelha).

Com o parafuso de ajuste 4 regula-se o ponto inferior de intervenção; o ponto superior permanece inalterado. Indicação com o índice 5 (seta verde).

A escala de ajuste não está calibrada. Para uma calibração mais precisa, use um manômetro.

Nota: a seta verde 5 nunca deve estar abaixo do valor mínimo da escala.

L.4.4 Dimensões

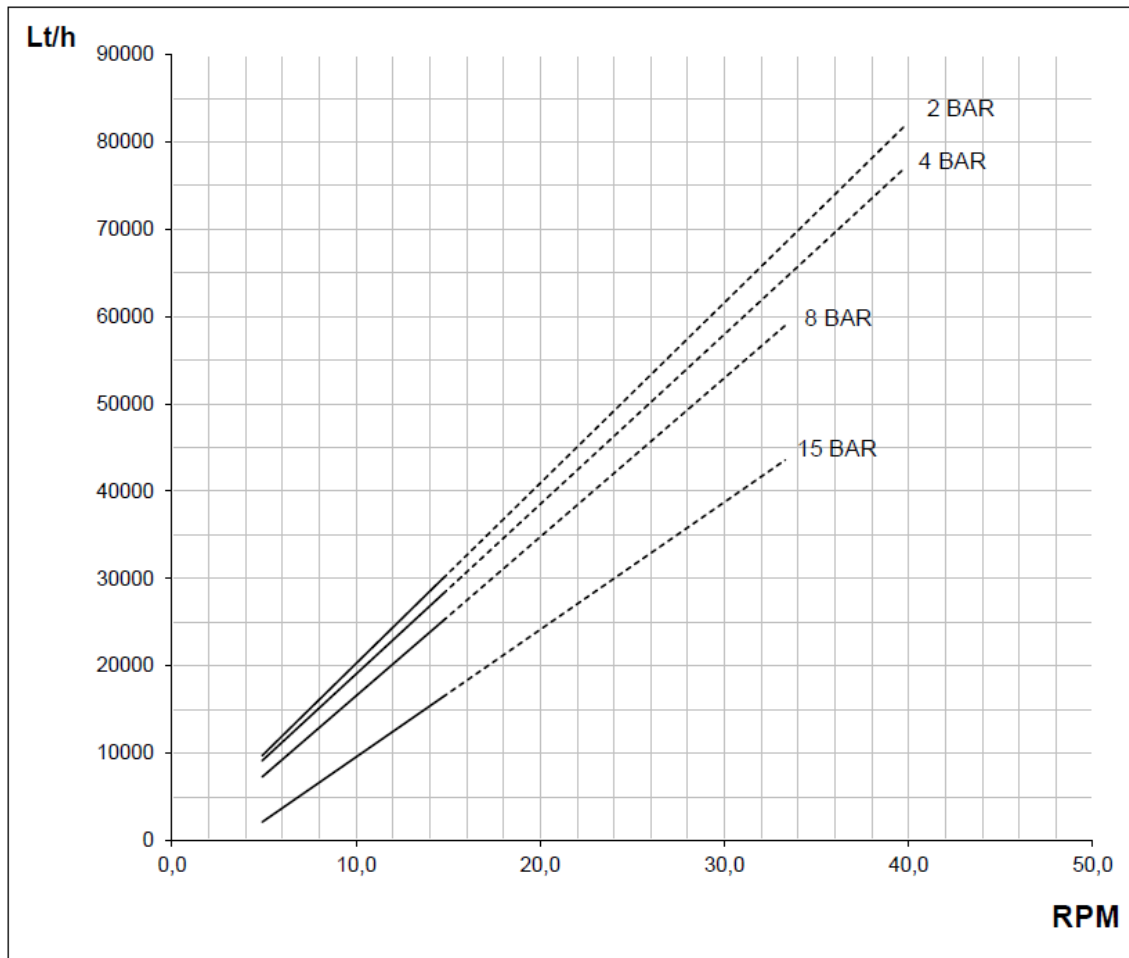


L.4.5 Versão ATEX

Consulte a documentação presente no fascículo de documentos, fornecido com a máquina.



M RENDIMENTO IDEAL CARACTERÍSTICO DA BOMBA PERISTÁLTICA

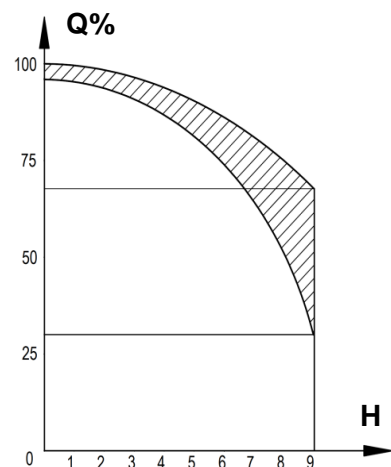


l/h CAUDAL
 Q% CAUDAL %
 H ALTURA MANOMÉTRICA NA ASPIRAÇÃO (metros de coluna de água)
 RPM N.º DE ROTAÇÕES DO ROTOR MINUTO

Estas curvas características foram obtidas bombeando água sem gases dissolvidos à temperatura de 20 °C, pressão de 1 atm, com aspiração pouco abaixo do nível do líquido e com tubagens de diâmetro idêntico às conexões da bomba

Com fluidos de características diferentes as variações podem ser significativas:

- Fluidos pesados, ou seja, com peso específico maior do que 1
- Fluidos viscosos
- Fluidos quentes
- Fluidos com alto conteúdo de gás




N ELEMENTO TUBULAR


N.1 CRITÉRIOS DE SELEÇÃO

O elemento tubular caracteriza o uso e os limites da bomba peristáltica.

A melhor escolha depende de muitos fatores:

- Compatibilidade química;
- Pressão de trabalho;
- Temperatura de trabalho;
- Número de giros da bomba;
- Capacidade de aspiração;
- Ciclo de trabalho;
- Expectativa de duração;
- Compatibilidade com alimentos.

Solicite as informações para o uso correto diretamente à  na altura da encomenda. Para fluidos ou condições não previstas, observe as seguintes precauções:

- | | |
|--|---|
| <ul style="list-style-type: none">• PERIGO PELA PRESENÇA DE SUBSTÂNCIAS QUÍMICAS: Considere os perigos de manuseamento de substâncias químicas agressivas (possíveis fugas de líquido). Condições especiais de temperatura, pressão e concentração variam a agressividade dos produtos e podem tornar a utilização da bomba perigosa. |  |
|--|---|

- Faça um teste de imersão. Corte um segmento-amostra de elemento tubular. Determine o seu peso, comprimento e outras características físicas. Mergulhe-o durante cerca de 72 horas e determine possíveis variações de cor, dimensões, peso, dureza ou outro dano. Passe então ao teste com a bomba.

N.2 ELIMINAÇÃO

Cumpra os regulamentos locais de eliminação de resíduos.

Entre em contato com o escritório local competente e especifique se o produto entrou em contato com fluidos perigosos, tóxicos ou nocivos.

O material do elemento tubular é de borracha vulcanizada e inserções têxteis sintéticas.

N.3 GUIA PARA A SELEÇÃO DO ELEMENTO TUBULAR

Cor do tubo	AZUL	VERMELHO	VERDE	AMARELO	BRANCO	LARANJA
Sigla do tubo	NN	NP	EP	RN	RF	HY
Composição	Borracha natural	Substrato para produtos alimentares Borracha natural	Monômero Etipropileno EPDM	Substrato Nitrilo butadieno NBR	Substrato para produtos alimentares Nitrilo butadieno NBR	Poliétileno clorossulfonado HYPALON
Características físicas	Tubo multicamada com insertos têxteis de reforço					
TEMP. °C	-10 +85	-10 +75	-10 +95	-10 +75	-10 +75	-10 +85
PRESS. BAR	-0,9 +8 (15)	-0,9 +6(8)	-0,9 +8	-0,9 +6(8)	-0,9 +6(8)	-0,9 +8
Compatibilidade	Ótimo para líquidos abrasivos, líquidos moderadamente agressivos e fluidos em alta pressão	Similar a NN, para utilizável para produtos alimentares	Adequado para uso químico e relativamente para altas temperaturas	Adequado para óleos, gorduras, hidrocarbonetos e solventes vários	Adequado para óleos e gorduras alimentares	Adequado para ácidos concentrados e líquidos alcalinos.
Características mecânicas Resistência/dureção	ALTA	ALTA	MÉDIA	MÉDIA	ALTA	ALTA
Classificação Alimentar		FDA-CFR 21 Parts 170 to 199 Item 177.2600			FDA 177.2600 DM 21-3.73 IV B	
Para limpeza: C.I.P. e S.I.P. é aconselhável remover o rolete		Higienizável com água a 70 °C e soluções de 1% de ácido nítrico, de 10% de ácido acético ou de 15% de soda cáustica. Enxaguar com água fria. Lavar com vapor a 120 °C Máximo 3 minutos			Higienizável com água a 70 °C e soluções de 1% de ácido nítrico, de 10% de ácido acético ou de 15% de soda cáustica. Enxaguar com água fria. Lavar com vapor a 120 °C Máximo 3 minutos	



RAGAZZINI SRL – Via A. Volta n.8 48018 Faenza (RA) Italy
Tel: +39-0546-620433 – Fax: +39-0546-621394
Email: rotho@ragazzini.it – Web: www.ragazzini.it

