

Trichter

Modell TR-MS2




Bedienungsanleitung

Originalversion in italienischer Sprache
Zweite - Januar 2021

Dokumentencode
LMC2DE002

Alle Rechte vorbehalten. Der Benutzer darf ohne vorherige schriftliche Zustimmung von Ragazzini S.r.l. keinen Teil dieser Veröffentlichung reproduzieren, in einem Archivierungssystem speichern oder in irgendeiner Form oder mit irgendwelchen Mitteln, wie z. B. mechanisch, fotokopiert, aufgezeichnet oder auf andere Weise, übertragen. Es ist zulässig kurze Zitate in Artikeln von Fachzeitschriften anzuführen.

ragazzini Rotho und **Rotho-Noxys** sind von Ragazzini SRL eingetragene Markenzeichen.

Die Logos  sind  Eigentum von Ragazzini SRL.

INHALTSVERZEICHNIS

A	CHARAKTERISTISCHE DATEN – MASCHINENKONFIGURATION	(an der Maschine)	
B	ALLGEMEINE HINWEISE		5
B.1	HAFTUNG		6
B.2	ORIGINALVERSION DER ANLEITUNG		6
B.3	KONFORMITÄT DES PRODUKTS		6
B.3.1	KOPIE DER EG-KONFORMITÄTSEKTLÄRUNG:		7
B.3.2	TYPENSCHILD		8
B.4	ERKLÄRUNG DER IM HANDBUCH VERWENDETEN GRAFISCHEN SYMBOLE UND PIKTOGRAMME		9
B.4.1	WARNHINWEISE		9
B.4.2	GEFAHRENPIKTOGRAMME, DIE MÖGLICHERWEISE IN DER BEDIENUNGSANLEITUNG ENTHALTEN SIND		9
C	SICHERER KONTAKT ZUR MASCHINE		10
C.1	ARBEITSPLATZ		10
C.2	MENSCH-MASCHINE-SCHNITTSTELLEN		10
C.3	VERWENDUNGSZWECK DES TRICHTERS STANDARD-VERSION		10
C.3.1	VORGESEHENE VERWENDUNG DER MASCHINE		10
C.3.2	VERBOTENE VERWENDUNGEN		10
C.3.3	FALSCHES UND DURCHAUS VORHERSEHBARE VERWENDUNGEN DER MASCHINE		10
C.4	ABDECKUNGEN UND SCHUTZEINRICHTUNGEN		11
C.4.1	ELEKTRISCHE SICHERHEITSVORRICHTUNGEN		11
C.4.2	SICHERHEITSFUNKTIONEN GEMÄß NORM EN13849-1		11
C.4.3	MAßNAHMEN ZUR REDUZIERUNG DER LÄMRISIKEN		11
C.4.4	MAßNAHMEN ZUR REDUZIERUNG DER RISIKEN DURCH EXTREME TEMPERATUREN		11
C.4.5	MAßNAHMEN ZUR REDUZIERUNG ANDERER RISIKEN		11
C.5	RESTRISIKEN		12
C.5.1	RESTRISIKEN BEI NORMALEM GEBRAUCH DER MASCHINE		12
C.5.2	RISIKEN, DIE DURCH MANIPULATIONEN UND/ODER VERBOTENES VERHALTEN ENTSTEHEN		12
C.5.3	RESTRISIKEN WÄHREND DER WARTUNG		12
C.5.4	GEFAHREBEREICHE		13
C.5.5	RISIKEN FÜR GEFÄHRDETE PERSONEN		13
C.5.6	INFORMATIONEN UND WARNHINWEISE AN DER MASCHINE		13
C.6	VOM BENUTZER ZU TREFFENDEN SCHUTZMAßNAHMEN		14
C.6.1	PERSÖNLICHE SCHUTZAUSRÜSTUNG		14
D	ALLGEMEINE BESCHREIBUNG		15
D.1	ZUFUHRTRICHTER FÜR ROTHO SCHLAUCHPUMPE		15
D.2	FUNKTIONSPRINZIP		15
D.3	ABMESSUNGEN UND AUSMAß		16
E	TRANSPORT - ANHEBEN - LAGERUNG		17
E.1	ALLGEMEINE HINWEISE		17
E.2	PERSÖNLICHE SCHUTZAUSRÜSTUNG		17
E.3	TRANSPORT		18
E.4	HEBEN UND HANDHABEN DER MASCHINE		18
E.5	LAGERUNG		18
F	INSTALLATION		19
F.1	ALLGEMEINE HINWEISE		19
F.2	PERSÖNLICHE SCHUTZAUSRÜSTUNG		19
F.3	EINSATZBEREICHE UND WARTUNG		19
F.4	PRÜFUNGEN VOR DER INSTALLATION		20
F.5	ELEKTRISCHER ANSCHLUSS		20
F.6	VERBINDUNG MIT PRODUKT-EMPFANGSSYSTEM		20
F.6.1	RICHTIGE VERBINDUNG		20
F.6.2	VERBINDUNG DES TRICHTERS AN DIE PUMPE		21
G	ANWEISUNGEN ZU START - VERWENDUNG - ANHALTEN		22
G.1	ALLGEMEINE WARNHINWEISE FÜR DEN NORMALEN BETRIEB DER MASCHINE		22
G.1.1	KONTROLLEN UND PRÜFUNGEN FÜR EINE SICHERE VERWENDUNG DER MASCHINE		22
G.2	PERSÖNLICHE SCHUTZAUSRÜSTUNG		23
G.3	NOTHALT		23
G.4	START		23
G.5	ANWENDUNG		23
G.5.1	MAßNAHMEN, DIE NICHT ERGRIFFEN WERDEN DÜRFEN		24
G.6	ANHALTEN		24
G.6.1	ENTWÄSSERUNG DES TRICHTERS		24
G.6.2	REINIGUNG DES TRICHTERS		24
G.7	EINHALTUNG DER HYGIENEANFORDERUNGEN		25
G.7.1	ENTWÄSSERUNG		25
G.7.2	REINIGUNG		25
G.8	RESTRISIKEN		25
H	PROBLEME UND LÖSUNGEN		26
I	WARTUNG		27
I.1	ALLGEMEINE HINWEISE		27
I.2	VORSICHTSMAßNAHMEN UND WARNUNGEN FÜR DIE ROUTINEMÄßIGE WARTUNG		27
I.3	PERSÖNLICHE SCHUTZAUSRÜSTUNG		28
I.4	VERFAHREN ZUR VORBEREITUNG AUF DIE WARTUNG		28
I.5	KOMPONENTEN MIT NORMALEM VERSCHLEISS		29
I.5.1	AUSTAUSCH DERDICHTUNG		29
I.6	UNTERSETZUNGSGETRIEBE		30

I.7	MOTOR.....	30
J	ERSATZTEILE	31
J.1	SO BESTELLEN SIE ERSATZTEILE.....	31
J.2	BESTELLBEISPIEL ERSATZTEILE.....	31
J.3	ERSATZTEILLISTE	32
K	DEMONTAGE UND ENTSORGUNG.....	33
K.1	ALLGEMEINE WARNHINWEISE ZU DEMONTAGE UND ENTSORGUNG DER MASCHINE	33
K.1.1	<i>SONDERMÜLL UND GEFÄHRLICHE ABFÄLLE</i>	<i>33</i>
K.2	PERSÖNLICHE SCHUTZAUSRÜSTUNG WÄHREND DER DEMONTAGE UND ENTSORGUNG DER MASCHINE	33
K.3	ABBAU DER MASCHINE	33
K.4	TRENNUNG VON MATERIALIEN.....	34
K.5	ENTSORGUNG VON MATERIALIEN UND PRODUKTEN DER MASCHINE	34
L	OPTIONALE ELEMENTE DES TRICHTERS	35

B ALLGEMEINE HINWEISE

- Lesen Sie das Handbuch sorgfältig durch, bevor Sie mit dem Betrieb beginnen.
- Die Maschine muss so wie sie von Ragazzini S.r.l. geliefert wird und unter Beachtung aller in diesem Handbuch angegebenen Vorschriften und Angaben verwendet werden.
- Die erforderlichen Ersatzteile für jede Komponente werden von Ragazzini S.r.l. geliefert, andernfalls wird jegliche Verantwortung für das Produkt und/oder die Schäden, die es verursachen könnte, abgelehnt.
- Diese Anweisungen enthalten nützliche Informationen zur Schulung und Information des Bedieners, um eine unsachgemäße und gefährliche Verwendung der Maschine zu vermeiden.
- Die Anweisungen müssen durch die geltenden gesetzlichen Bestimmungen und technischen Richtlinien integriert werden und ersetzen keinen Anlagenstandard und keine zusätzlichen, auch nicht gesetzgeberischen, Vorschriften, die in jedem Fall aus Sicherheitsgründen erlassen wurden.
- Die Bedienungsanleitung ist als wesentlicher Bestandteil der Maschine anzusehen; es ist notwendig, sie für die gesamte Lebensdauer der Maschine in gutem Zustand und an einem sicheren Ort aufzubewahren sowie dem Bediener (oder jedem, der sie anfordert, falls zur Verwendung der Maschine berechtigt) zur Verfügung zu stellen.
- Bei Verkauf, Vermietung, Nutzung oder Leasing der Maschine ist die Bedienungsanleitung beizufügen.
- Der Arbeitgeber (oder sein Bevollmächtigter) muss die Bediener den Inhalt dieser Anleitung lesen lassen.
- Wenn man die im Handbuch enthaltenen Informationen und Warnungen nicht kennt, kann dies zu Risikosituationen für die Gesundheit des Bedieners führen.
- Der Bediener muss in jeder Phase des Maschinenlebenszyklus die in dieser Anleitung angegebenen Warnungen und Verfahren befolgen.
- Trichter sind Maschinen mit gefährlichen Teilen, da sie unter Spannung stehen und in Bewegung sind. Deshalb können:
 - Eine fehlerhafte Verwendung,
 - Das Entfernen der Schutzvorrichtungen und/oder das Trennen der Schutzeinrichtungen,
 - Der Mangel an Inspektionen und Wartung,Personen oder Dingen ernsthaften Schaden zufügen.
- Wenn der Bediener Diskrepanzen zwischen den in diesem Dokument beschriebenen Angaben und der Maschine feststellt, muss er die verantwortliche Person unverzüglich informieren,¹ ohne die Maschine zu benutzen: Falsche oder leichtsinnige Manöver können die Gesundheit des Bedieners und/oder der Personen, die sich in der Nähe der Maschine selbst aufhalten, gefährden.
- Der Sicherheitsbeauftragte muss sicherstellen, dass die Maschine ausschließlich von qualifiziertem Personal gehandhabt, installiert, in Betrieb genommen, verwendet, gewartet und repariert wird; dieses Personal muss deshalb über Folgendes verfügen:
 - Spezifische technische Ausbildung und Erfahrung.
 - Kenntnis der technischen Richtlinien und geltenden Gesetze.
 - Kenntnis der allgemeinen nationalen, lokalen und Anlagensicherheitsanforderungen.
- Die Maschine soll Teil einer Industrieanlage sein. Es liegt in der Verantwortung des Kunden (als Sicherheitsbeauftragter oder Leiter/in des Arbeitsschutzdienstes - LDAS), die vollständige Sicherheit zu gewährleisten und die Analyse in Bezug auf die Risiken betreffend die Verknüpfung mit anderen Anlagenkomponenten durchzuführen.
- Befolgen Sie die erforderlichen zusätzlichen Schutzmaßnahmen und die betreffenden Markierungen.
- Folgende Arbeiten dürfen nicht ohne Genehmigung des Sicherheitsbeauftragten durchgeführt werden:
 - Installation
 - Anlagenänderungen (Konfiguration oder Verwendungszweck)
 - Eingriffe an den elektrischen Teilen der Maschine.

¹Verantwortlicher: operative Funktion, die Person, die die Arbeitsumgebung und die sich darin befindlichen Personen kennt, die Arbeitsaktivitäten überwacht und sicherstellt, dass die gegebenen Anweisungen eingehalten werden. Diese Person hat die Aufgabe, die erteilten Anweisungen zu überwachen und zu beobachten.

B.1 HAFTUNG

Der Hersteller Ragazzini S.r.l. ist nicht verantwortlich für:

- eine unsachgemäße Verwendung der Maschine oder für einen anderen Einsatz als die vorgesehenen Zwecke;
- die Nichtbeachtung der Anwendungs- und Wartungsanweisungen von Ragazzini S.r.l.;
- die Nichteinhaltung der in diesem Handbuch und/oder in der ergänzenden Dokumentation enthaltenen Vorschriften und Sicherheitsmaßnahmen;
- etwaige Manipulationen, Ersetzungen oder Änderungen (nicht schriftlich vom Hersteller Ragazzini S.r.l. genehmigt) an einem oder mehreren Teilen der Maschine;
- jeden Eingriff, der nicht als Teil der normalen Wartung anzusehen ist.

Daher ist Ragazzini S.r.l. nicht verantwortlich für direkte oder indirekte Schäden, die durch die Nichteinhaltung der oben genannten Bestimmungen entstehen.

B.2 ORIGINALVERSION DER ANLEITUNG

Dieses Dokument wurde ursprünglich in italienischer Sprache erstellt.

Im Falle von Streitigkeiten aufgrund von Übersetzungen, auch wenn diese von Ragazzini S.r.l. durchgeführt wurden, ist ausschließlich die italienische Version als Referenztext zu betrachten.

B.3 KONFORMITÄT DES PRODUKTS

Die in dieser Anleitung beschriebene Maschine wurde für die Installation in einer Fabrik mit industriellen Eigenschaften entwickelt und gebaut.

Die Maschine wird wie folgt vermarktet: mit der EG-Konformitätserklärung gemäß Richtlinie 2006/42/EG, Anhang II, Punkt 1 A.

Jede Änderung, die die Bau- und Konstruktionsmerkmale der Maschine hinsichtlich des Einsatzortes, der Sicherheit und der Risikoprävention beeinflusst, darf nur vom Hersteller vorgenommen werden, der die Einhaltung der geltenden Sicherheitsstandards bescheinigen wird.

Verlagerungen, Änderungen oder Wartungsarbeiten, die in diesem Dokument nicht vorgesehen sind, sind als willkürlich anzusehen.

Ragazzini S.r.l. lehnt jede Verantwortung für die Nichteinhaltung der genannten Sicherheitsanforderung ab.

B.3.1 Kopie der EG-Konformitätserklärung:

**DICHIARAZIONE  DI CONFORMITÀ
di una macchina**

(2006/42/CE, All. II, p. 1, let. A)

EC Declaration of conformity, Déclaration CE de conformité, Declaración CE de conformidad, EG-konformitätserklärung, Declaração CE de conformidade

*Il fabbricante e Nome e indirizzo della persona autorizzata a costituire il fascicolo tecnico:
The manufacturer and name and address of the person authorised to compile the technical file
La fabricant et le nom et l'adresse de la personne autorisée à constituer le dossier technique
La fabricante y nombre y dirección de la persona facultada para elaborar el expediente técnico
Die Hersteller und Name und Anschrift der Person, die bevollmächtigt ist, die technischen Unterlagen zusammenzustellen
O fabricante e Nome e endereço da pessoa autorizada a compilar o processo técnico*

Ragazzini S.r.l.

Sede legale:
Via A. Volta 8
48018 Faenza (RA) - Italy

Dichiara che la macchina:

declares that the machine, déclare que la machine, declara de que la máquina, erklärt dass die Maschine, declara que a máquina

Tipo – type - son type – tipo – typ – tipo:	Tramoggia
Modello – model - son modèle – modelo – modell - modelo:	TR-
Numero di serie - serial number - son numéro de série - número de serie - Seriennummer - número de serie:	
Funzione – function – fonction – función – funktion - função:	Alimentazione prodotti
Anno di costruzione - year of construction - année de construction - año de construcción - baujahr - ano de construção:	2015

è conforme a tutte le disposizioni pertinenti delle seguenti direttive comunitarie:
fulfils all the relevant provisions of the following directives:
satisfait à l'ensemble des dispositions pertinentes des directives suivantes
cumple todas las disposiciones aplicables de las siguientes directivas comunitarias
allen einschlägigen Bestimmungen Folgende Richtlinien entspricht
satisfaz todas as disposições relevantes das seguintes directivas

2006/42/CE

e alle seguenti norme armonizzate, norme e/o specifiche tecniche applicate:
and under the following harmonised standards, technical standards and/or specifications used:
et la suivante normes harmonisées, normes et/ou spécifications techniques qui ont été utilisées:
y la siguiente normas armonizadas, normas y/o especificaciones técnicas que se hayan utilizado:
und die folgende harmonisierten Normen, technischen Normen und/oder Spezifikationen angewandt:
e a seguir normas harmonizadas, normas e/ou especificações técnicas que tiverem sido utilizadas:

EN ISO 12100:2010

Luogo-Place-Lieu-Lugar-Ort-Local: **Faenza (RA)**
Data-Date-Date-Fecha-Datum-Data: **26/11/2018**

RAGAZZINI S.r.l.


Zaffagnini Alberto
Legale Rappresentante

B.3.2 Typenschild

Die Maschine wird anhand des Typs, der Seriennummer und des Baujahres identifiziert, die auf dem auf der Maschine angebrachten Typenschild angegeben sind.

Beachten Sie stets folgende Warnungen:

- entfernen Sie das Schild niemals aus der vom Hersteller gewählten ursprünglichen Position;
- die technischen Daten dürfen nicht abgeändert oder verfälscht werden;
- reinigen Sie das Schild nicht mit abrasiven Gegenständen (z. B. Eisenbürsten), um zu vermeiden, dass die oben genannten Daten unleserlich werden.




BITTE BEACHTEN SIE: Das Schild und alle darauf vorhandenen Elemente müssen stets lesbar beibehalten werden. Die Identifikationsdaten dienen den Beziehungen mit dem Hersteller, wie zum Beispiel: Anforderung von Ersatzteilen, Informationen und Assistenz. Wenn das Schild durch den Einsatz beschädigt wird und selbst wenn nur eines seiner Elemente nicht mehr lesbar ist, muss ein anderes Schild vom Hersteller unter Angabe, der in diesem Handbuch oder auf dem Originalschild vorhandenen Daten angefordert werden.

B.4 ERKLÄRUNG DER IM HANDBUCH VERWENDETEN GRAFISCHEN SYMBOLE UND PIKTOGRAMME


B.4.1 Warnhinweise

Warnungen in Bezug auf mögliche Risiken für die Gesundheit und die Sicherheit des Bedieners werden durch Warnhinweise angemerkt, die dem relativen Gefahrenpiktogramm beigefügt sind (siehe Abschnitt B.4.2 "Gefahrenpiktogramme, die möglicherweise in der Bedienungsanleitung enthalten sind."); der Text des Hinweises wird mit einem gelben Hintergrund hervorgehoben.

Nachstehend finden Sie ein Beispiel für einen Warnhinweis:







GEFAHR DURCH BEWEGLICHE TEILE: Es ist verboten, die Schutzvorrichtungen zu entfernen oder zu beschädigen.	
--	---

Die Anweisungen, deren Nichterfüllung die ordnungsgemäße Funktion der Maschine beeinträchtigt, werden wie folgt hervorgehoben:

Hinweistext	
-------------	---

B.4.2 Gefahrenpiktogramme, die möglicherweise in der Bedienungsanleitung enthalten sind.

Dieses Handbuch enthält die folgenden Gefahrenpiktogramme:

	GEFAHR		STROMSCHLAG		BEWEGLICHE TEILE
	HÄNGENDE LASTEN		HOHE TEMPERATUREN		GEFÄHRLICHE SUBSTANZEN

C SICHERER KONTAKT ZUR MASCHINE

C.1 ARBEITSPLATZ

Bezugnahme auf die Produktionsanlage des Kunden.

C.2 Mensch-Maschine-Schnittstellen

In der Bedienungsanleitung der verbundenen Ragazzini Schlauchpumpe sind Informationen zu den Befehlen verfügbar, welche der Bediener gegebenenfalls verwalten muss.

C.3 VERWENDUNGSZWECK DES TRICHTERS STANDARD-VERSION

C.3.1 Vorgesehene Verwendung der Maschine

Der Trichter darf nur und ausschließlich an die zugehörige Schlauchpumpe von Ragazzini S.r.l. angeschlossen werden. Die Serie der Trichter für Schlauchpumpen wurde von Ragazzini S.r.l. entworfen und gebaut, um die Funktion der Neuordnung und Annäherung des Produkts an den Saugabschnitt der Pumpe zu erfüllen. Trockenlauf (Pumpe leer) beschädigt das System nicht.

Umgebungsgrenzwerte der Maschine:

- Umgebungstemperatur: zwischen -10 °C und 40 °C.
- Arbeitsumgebung: intern oder extern mit Schutz vor Sonnenlicht und schlechtem Wetter.
- Beleuchtung: Der Raum, in dem die Maschine aufgestellt wird, muss ausreichend beleuchtet sein (mindestens 200 Lux).

JEDLICHE ANDERE VERWENDUNG AUSSERHALB DER HIER BESCHRIEBENEN VERWENDUNG WIRD VOM HERSTELLER NICHT ERLAUBT.

C.3.2 Verbotene Verwendungen.

Es ist nicht vorgesehen, das Gerät wie folgt zu verwenden:

- Zur Verarbeitung anderer Materialien als die Materialien vorgesehen für die Schlauchpumpe (siehe die entsprechende Bedienungsanleitung).
- Anschluss an eine andere Steckdose, verschieden als die Steckdose der zugehörigen Pumpe.
- Für andere als die in Absatz C.3.1 beschriebenen Vorgänge „Vorgesehene Verwendung der Maschine“.
- In offenen Umgebungen oder an geschlossenen Orten ohne Blitzschutzsystem.
- Bei direkter Sonneneinstrahlung.

Nutzungsbeschränkung der Maschine:

Es ist verboten:

- Die Maschine in einer anderen als der vom Hersteller vorgesehenen Konfiguration zu verwenden.
- Die Maschine an Orten, an denen Explosions- und/oder Brandgefahr besteht (die Maschine ist nicht gemäß der ATEX-Richtlinie 2014/34/EU zertifiziert), zu verwenden.
- Die Maschine mit Flüssigkeiten zu verwenden, deren Temperatur höher ist als die maximale Grenze, die das Saugrohr der zugehörigen Schlauchpumpe zulässt.
- Die Maschine mit Produkten zu verwenden, die Schwebstoffe enthalten, die größer als 45% des Innendurchmessers des Rohrelements der zugehörigen Schlauchpumpe sind.
- Andere Systeme und/oder Ausrüstungen, die vom Hersteller nicht im Projekt berücksichtigt wurden, einzubauen.
- Die zum Gerät gehörenden Komponenten und Teile entfernen, mit Ausnahme der Räder zum Kippen des Tanks.
- Eingriffe bei Stillstand der Maschine vorzunehmen, bevor die Stromzufuhr unterbrochen wurde. Die Maschine kann über eine Fernbetriebsfunktion („Auto“) oder über eine Fernbedienung verfügen und plötzlich neu starten.
- Die Maschine fortzubewegen, wenn sie an den elektrischen Strom angeschlossen ist.

C.3.3 Falsche und durchaus vorhersehbare Verwendungen der Maschine

Es ist verboten:

- die Maschine oder ihre Sicherheitsvorrichtungen zu beschädigen;
- die festen und/oder beweglichen Schutzvorrichtungen zu beschädigen;
- die Sicherheitsvorrichtungen zu umgehen;
- auf die Maschine zu steigen und/oder über sie zu gehen.

C.4 ABDECKUNGEN UND SCHUTZEINRICHTUNGEN

Der Sicherheitsbeauftragter für den Arbeitsplatz, an dem die Maschine verwendet wird, muss nach Durchführung der Risikoanalyse und basierend auf den Verwendungsbedingungen des Trichters in der Ziellinie eine Höhenverlängerung am Rand des Produktsammeltanks installieren lassen, um zu verhindern, dass der Bediener mit beweglichen Teilen in Kontakt kommt (siehe Abschnitt F.6 „VERBINDUNG MIT PRODUKT-EMPFANGSSYSTEM“). Diesen Schutz kann auch beim Hersteller angefordert werden.

Am Trichter wurde ein Warnband angebracht, das ein Hinweis auf die Lesespflicht dieser Bedienungsanleitung zeigt (siehe Abschnitt C.5.6 „Informationen und Warnhinweise an der Maschine“).

GEFAHR DURCH BEWEGLICHE TEILE: Es ist verboten, die Schutzvorrichtungen zu entfernen oder zu beschädigen.



C.4.1 Elektrische Sicherheitsvorrichtungen

Es gibt keine direkten Steuersysteme an den Trichtern von Ragazzini S.r.l., da die Maschine direkt an die Schalttafel der Pumpe angeschlossen ist, der sie zugeordnet ist und von der sie die Stromversorgung erhält. Die Hauptsicherheitsvorrichtung ist der Notschalter an der Schalttafel der zugehörigen Schlauchpumpe.

STROMSCHLAGGEFAHR: Im Falle eines Brandes in der Nähe der Maschine (oder an der Maschine selbst) ist die Verwendung von Wasser oder anderen wässrigen oder feuchten Löschmitteln verboten, da die Gefahr eines Stromschlags durch indirekten Kontakt besteht.



C.4.2 Sicherheitsfunktionen gemäß Norm EN13849-1

Folgende Sicherheitsfunktionen sind an der Maschine² vorhanden:

Name der Sicherheitsfunktion	PL ³
Anhalten des Trichters durch das Drücken auf den Nothalt-Schalter	c
Anhalten des Trichters bei Eingriff der Rohrelement-Bruchsonde	c
Anhalten des Trichters beim Öffnen der beweglichen Schutzvorrichtung (optionale Konfiguration RRA)	c

C.4.3 Maßnahmen zur Reduzierung der Lärmrisiken

Siehe die Bedienungsanleitung der Schlauchpumpe, der der Trichter zugeordnet ist.

C.4.4 Maßnahmen zur Reduzierung der Risiken durch extreme Temperaturen

HOCHTEMPERATURGEFAHR: Bei Pumpflüssigkeiten mit einer konstanten Temperatur von mehr als 60 °C müssen geeignete Signalgebungen oder Abschirmungen bereitgestellt werden.



C.4.5 Maßnahmen zur Reduzierung anderer Risiken

GEFAHR: Die Maschine ist nicht mit einem Blitzschutz ausgestattet; sie muss an Orten installiert werden, die vor diesem Risiko geschützt sind.



²Die Definition der Sicherheitsfunktion ist in der Norm UNI EN ISO 13849-1 enthalten; eine Sicherheitsfunktion ist eine Funktion der Maschine, deren Ausfall zu einer sofortigen Erhöhung des mit der Maschine selbst verbundenen Risikos führen kann.

³ PL (Performance Level): In der Norm UNI EN ISO 13849-1 wird *der Performance Level* als diskreter Level definiert, mit der die Fähigkeit von Steuerteilen, die sich auf die Sicherheit beziehen, angegeben wird, unter den vorgesehenen Bedingungen eine Sicherheitsfunktion auszuführen. Ihm werden 5 Werte mit zunehmendem Risiko von PL_a bis PL_e zugewiesen (PL_e > PL_d > PL_c > PL_b > PL_a).

C.5 Restrisiken

GEFAHR: Den Abschnitt „Restrisiken“ in der zugehörigen Bedienungsanleitung für Schlauchpumpen sorgfältig durchlesen.



Risiken, die sich aufgrund von:

- Unaufmerksamkeit des Bedieners,
 - Nichtbeachtung der in diesem Handbuch enthaltenen Informationen und Warnungen,
 - nicht autorisierten Verwendungen der Maschine,
- ergeben, können aufgrund des Konstruktionstyps der Maschine keinen vollständigen Eigenschutz bieten.

Die Informationen zu den Restrisiken, die trotz der in diesem Handbuch beschriebenen Schutzmaßnahmen bestehen bleiben, werden nachstehend aufgeführt.

C.5.1 Restrisiken bei normalem Gebrauch der Maschine

Während des normalen Betriebs der Maschine bestehen keine Gefahren für den Bediener, wenn die Schutzvorrichtungen (siehe Absatz F.6 „VERBINDUNG MIT PRODUKT-EMPFANGSSYSTEM“) intakt und korrekt montiert sind, da die sich in Bewegung befindlichen Teile, die zu Risikobedingungen führen können, in den Schutzvorrichtungen eingeschlossen sind.

C.5.2 Risiken, die durch Manipulationen und/oder verbotenes Verhalten entstehen

Wenn der Bediener die Schutzvorrichtungen (feste Schutzvorrichtungen) beschädigt und die Maschine startet, entstehen die folgenden Restrisiken im Zusammenhang mit mechanischen Gefahren:

Liste der Gefahren		Identifizierung der gefährlichen Situation			Detaillierte Beschreibung des Risikos
Typ oder Gruppe	Ursprung	Potentielle Folgen	Gefahrenbereich	Phase des Lebenszyklus	
Mechanisch	Annäherung von beweglichen Teilen an feste Teile	Einziehen oder Verfangen	Maschinenbereich	Installation Wartung Betrieb	Einzugsgefahr und Einklemmen-Gefahr durch die unbedeckten beweglichen Teile der Maschine (Schnecke)
Mechanisch	Bewegliche Teile	Einziehen oder Verfangen Quetschung Scherung Projektion von Objekten	Maschinenbereich	Produktion Wartung Einstellung	Kontaktgefahr zwischen beweglichen Maschinenteilen (Schnecke, Antriebsübertragungskomponenten, Elektromotor, Untersetzungsgetriebe) und Körperteile des Bedieners
Mechanisch	Rotierende Elemente	Einziehen oder Verfangen	Maschinenbereich	Produktion Wartung Einstellung	Kontaktgefahr zwischen beweglichen Maschinenteilen und Körperteilen des Bedieners

Eine weitere Risikoquelle für den Bediener, die durch nicht autorisiertes Verhalten verursacht wird, kann durch die Nichtverwendung der PSA entstehen. (Persönliche Schutzausrüstung).

C.5.3 Restrisiken während der Wartung

Während der Maschinenwartung ist die Möglichkeit einer Verletzung durchaus vorhersehbar:

- an den oberen Gliedmaßen (Schürfwunde durch mechanische Teile),
- an den unteren Gliedmaßen (Herabfallen von mechanischen Teilen durch unzureichenden Halt),
- an den Augen (Gefahren durch unter Druck stehende Flüssigkeiten und durch unter Spannung stehende Elemente),
- am Kopf (Kollision mit Maschinenteilen).

C.5.4 Gefahrenbereiche

Aufgrund der obigen Überlegungen sind folgende Bereiche als Gefahrenbereiche anzusehen:


- Der Maschineninnenbereich während der Ausführung des Produktionszyklus mit manipulierten oder entfernten Schutzvorrichtungen;
- (Optionale Pumpenkonfiguration mit Schalttafel) der Bereich neben den Schalttafeln bei geöffneter Tür und eingeschalteter Spannung, während der Fehlerbehebung.

C.5.5 Risiken für gefährdete Personen

Gefährdete Personen sind andere Personen, die nicht am Betrieb der Maschine beteiligt sind, daher Personen, die im Unternehmen arbeiten, oder Besucher.

Probleme außerhalb des Unternehmens werden in diesen Anweisungen nicht behandelt: In diesem Sinne wird jeder, der sich in der Nähe des Unternehmens befindet, als nicht gefährdete Person betrachtet.

Bei diesem Maschinentyp bestehen keine Risiken für Personen, die sich während des Betriebs an der Maschine befinden (bei geschlossener Tür der Schalttafel und in maximalem Sicherheitszustand der Maschine).

<p>WARNUNG: HALT FÜR UNBEFUGTE PERSONEN</p> <p>Während des normalen Betriebs den sicheren Abstand der gefährdeten Personen von den gefährlichen Bereichen beibehalten.</p> <p>Während der Wartung: Es ist absolut verboten, Personen in die Nähe der Maschine gehen zu lassen. Es wird empfohlen, den gesamten Außenumfangsbereich der Maschine einzuzäunen und bei Bedarf auch die Schilder „MASCHINENWARTUNG“ anzubringen.</p>	
---	---

C.5.6 Informationen und Warnhinweise an der Maschine

Nach der Identifizierung einiger Restrisiken wurden einige Warnschilder an der Maschine angebracht, die gemäß den europäischen und internationalen Normen für grafische Symbole zum Einsatz an Anlagen (EN ISO 7010) definiert wurden.


Der Kunde muss unverzüglich alle Warnschilder austauschen, die durch Verschleiß unleserlich werden. Die an der Maschine angebrachten Warnschilder sind folgende:

Verbot Abdeckungen zu entfernen
(Wird auf das dem Trichter zugeordnete Pumpenmodell angewendet.)




Verpflichtung zum Lesen der Bedienungsanleitung
(Wird auf das dem Trichter zugeordnete Pumpenmodell angewendet.)



<p>WARNUNG:</p> <p>Es ist absolut verboten, die an den Maschinen vorhandenen Warnschilder zu entfernen.</p> <p>Ragazzini S.r.l. lehnt jede Verantwortung in Bezug auf die Sicherheit der Maschinen ab, wenn dieses Verbot nicht eingehalten wird.</p>	
---	---

**Auf das Band aufgetragen, erst nach der Installation entfernen (Installation gemäß den Anweisungen und Warnungen in dieser Bedienungsanleitung durchführen).
Siehe Absatz F.6 „VERBINDUNG MIT PRODUKT-EMPFANGSSYSTEM“.**








<p>WARNUNG:</p> <p>Nach dem Entfernen des Bandes übernimmt der Kunde die Verantwortung dafür, diese Bedienungsanleitung gelesen und verstanden zu haben und alle Anforderungen zu erfüllen, insbesondere die in den Absätzen C und F angegebenen.</p> <p>Ragazzini S.r.l. lehnt jede Verantwortung in Bezug auf die Sicherheit der Maschine bei Nichteinhaltung der Vorschriften ab.</p>	
--	---

C.6 Vom Benutzer zu treffenden Schutzmaßnahmen

C.6.1 Persönliche Schutzausrüstung

Um die Gesundheit des Bedieners in den verschiedenen Phasen des Maschinenlebenszyklus zu schützen, ist es Pflicht die PSA (Persönliche Schutzausrüstung) zu verwenden (oder sie zur Verfügung zu haben), die nachstehend aufgeführt wird. Der Hersteller verpflichtet den Kunden, die Maschine mit der PSA zu verwenden, die der Richtlinie über persönliche Schutzausrüstung mit CE-Kennzeichnung entspricht. Der Bediener muss die Richtlinie einhalten, die die Methoden zur Verwendung persönlicher Schutzausrüstung während der Arbeit festlegt. Da nicht alle Zusammenhänge der Betriebsumgebung der Maschine bekannt sind, bezieht sich die genannte PSA nur auf die Verwendung der Maschine: Es ist Aufgabe des Arbeitgebers, zusätzliche PSA entsprechend den Anforderungen der Produktionsumgebung vorzuschreiben.

PSA, die in den verschiedenen Phasen des Maschinenlebenszyklus verwendet werden sollen			
Piktogramm	Beschreibung	Phase des Maschinenlebenszyklus	Hinweise
	SCHUHE	<ul style="list-style-type: none"> • Transport; • Installation; • Nutzung; • Wartung; • Demontage und Verschrottung 	Verwendung von Sicherheitsschuhen, um die durch herabfallende Materialien verursachten Risiken zu vermeiden.
	DIELEKTRISCHE SCHUHE FÜR ELEKTRIKER, OHNE METALLTEILE	<ul style="list-style-type: none"> • Wartung von elektrischen Teilen 	Verwendung von Isolierschuhen, um die Gefahren zu vermeiden, die durch direkte oder indirekte Kontakte entstehen können.
	SCHUTZHANDSCHUHE	<ul style="list-style-type: none"> • Transport; • Installation; • Wartung; • Demontage und Verschrottung 	Schutzhandschuhe verfügbar bei Handhabung von Gegenständen, die Schäden verursachen können.
	ISOLIERENDE SCHUTZHANDSCHUHE	<ul style="list-style-type: none"> • Wartung von elektrischen Teilen 	Verwendung isolierender Schutzhandschuhe, um die Gefahren zu vermeiden, die durch direkte oder indirekte Kontakte entstehen können
	HELM	<ul style="list-style-type: none"> • Transport; • Installation; • Nutzung; • Wartung; • Demontage und Verschrottung 	Schutzhelm zum Anheben der Maschine, um die Gefahren durch hängende Lasten zu vermeiden.
	GEEIGNETE SCHUTZKLEIDUNG	<ul style="list-style-type: none"> • Transport; • Installation; • Nutzung; • Wartung; • Demontage und Verschrottung 	Geeignete Kleidung wie zum Beispiel Overalls: Es ist verboten, Kleidungsstücke mit weiten Ärmeln und/oder hängenden Elementen zu verwenden, die von mechanischen Organen leicht zurückgehalten werden können.
	VISIER	<ul style="list-style-type: none"> • Wartung 	Gesichtsschutzvisier bei Arbeiten an den Anlagekomponenten und an elektrischen Teilen, insbesondere, wenn diese unter Spannung stehen.

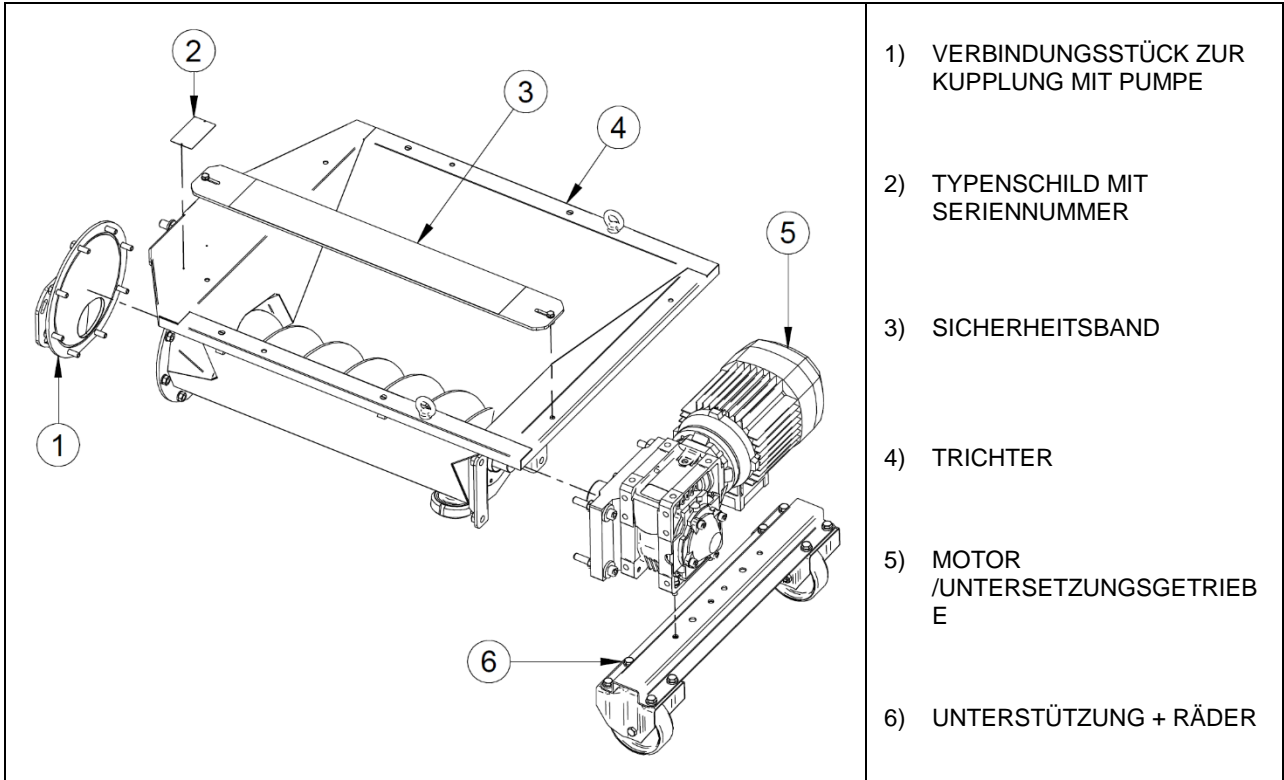
ACHTUNG: Das Gerät überschreitet nicht den gesetzlich festgelegten Geräuschpegel, aus diesem Grund sind Kopfhörer als Gehörschutz nicht obligatorisch. Der Bediener muss jedoch auch die Einsatzumgebung sorgfältig bewerten: Wenn es sehr laut ist, muss er schützende Kopfhörer verwenden. Bei der Verwendung von Kopfhörern muss der Bediener noch besser aufpassen, da einer der Sinne zur Wahrnehmung von Gefahr (das Gehör) fehlt. Beobachten Sie die Umgebung gut, da die visuelle Wahrnehmung das verminderte Hörvermögen ausgleicht.



D ALLGEMEINE BESCHREIBUNG

D.1 ZUFUHRTRICHTER FÜR ROTHO SCHLAUCHPUMPE

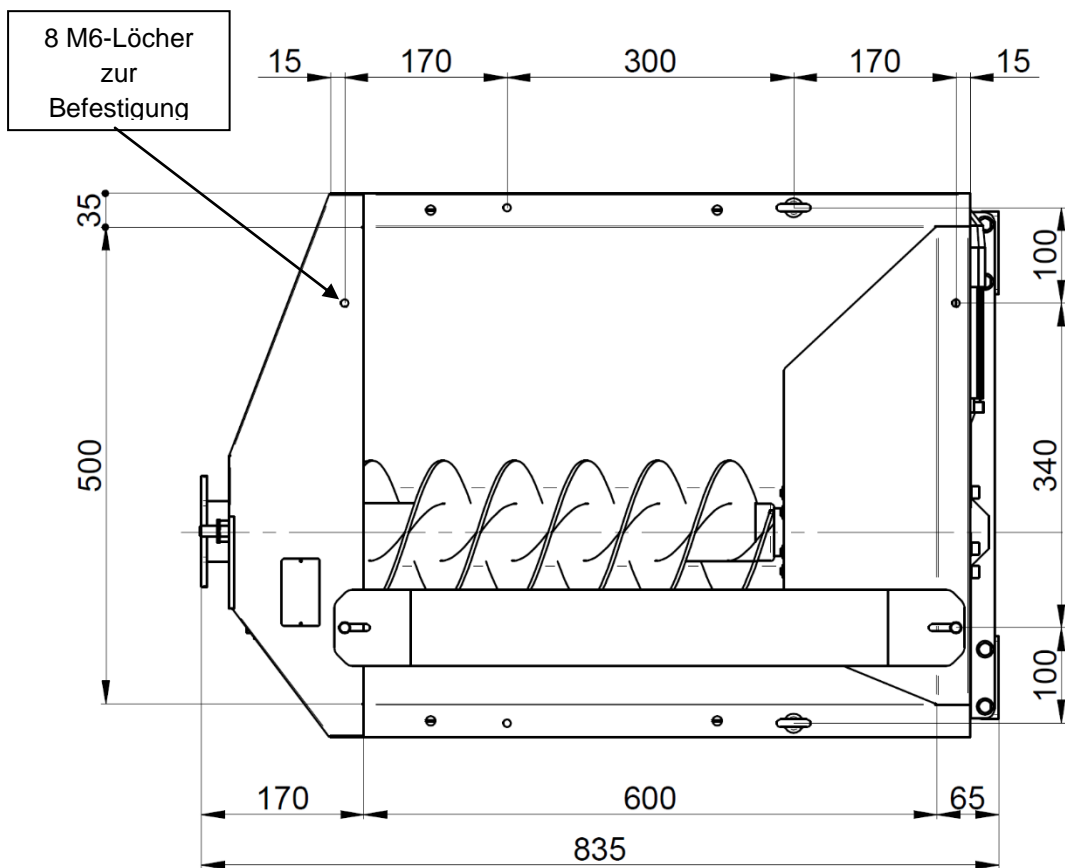
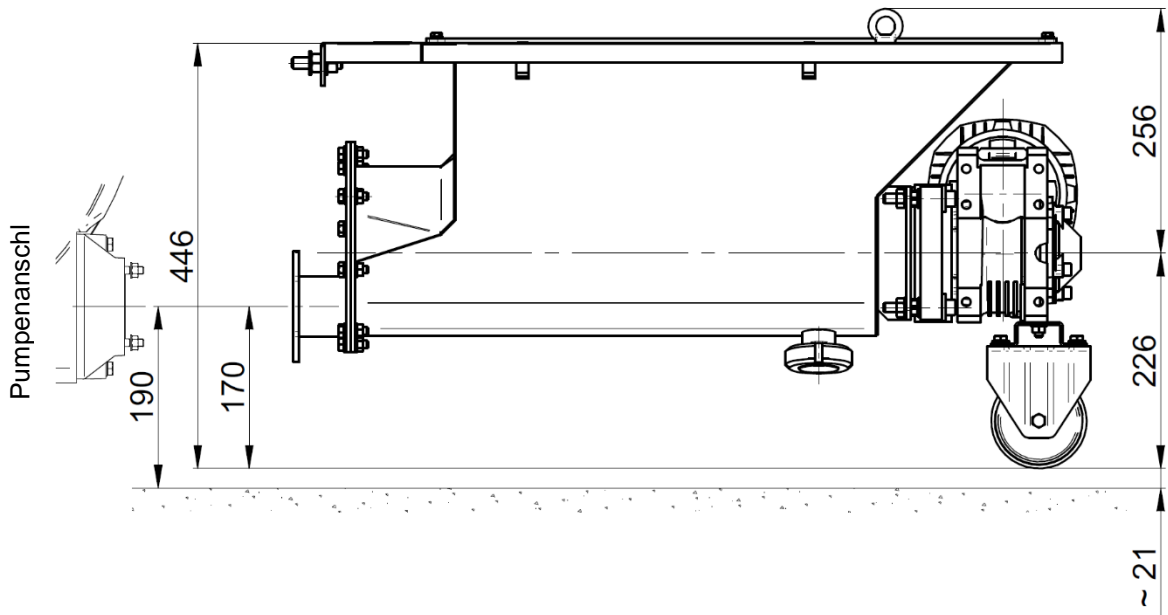
Der Trichter besteht aus folgenden Hauptteilen (Bild als Beispiel):



D.2 FUNKTIONSPRINZIP

Die Schnecke ordnet und bringt das Produkt näher an die Pumpenansaugung.
 Die Durchflussmenge ist proportional zur Anzahl der Umdrehungen der Schnecke.
 Trockenlauf (Pumpe leer) beschädigt das System nicht.

D.3 ABMESSUNGEN UND AUSMAß



Die oben aufgeführten Abbildungen sind ausschließlich als Beispiele anzusehen, für weitere Details oder Verweise auf Abmessungen für bestimmte Konfigurationen wenden Sie sich an den technischen Service von Ragazzini S.r.l..


E TRANSPORT - ANHEBEN - LAGERUNG

E.1 ALLGEMEINE HINWEISE


Der für den Transport, das Anheben und die Lagerung der Maschine verantwortliche Bediener muss:


- eine ausreichend geschulte und über die bevorstehende Arbeit informierte Person sein;
- die im folgenden Absatz aufgeführte persönliche Schutzausrüstung (siehe Absatz E.2) verwenden;
- geeignete Ausrüstungen verwenden, um die Tätigkeiten sicher durchzuführen, und überprüfen, dass sich diese Ausrüstungen in einwandfreiem Zustand befinden;
- alle Serviceausrüstungen wie von den jeweiligen Herstellern vorgesehen, verwenden.

Bevor mit dem Handling der Maschine begonnen wird, müssen die Trag- und Tragfähigkeit der Hebemittel überprüft werden:

<p>GEFAHR: Zum Anheben der Maschine oder von Maschinenteilen sind Hebemittel mit einer minimalen Tragfähigkeit erforderlich, die größer ist als das angegebene Gewicht der Maschine (ca. 50 kg, ohne Schutz-Höhenverlängerung durch den Kunden).</p>	
---	---





Die Hebe- und Transportvorgänge unter Berücksichtigung der folgenden Warnhinweise durchführen:

<p>GEFAHR VON HÄNGENDEN LASTEN: Stellen Sie beim Anheben sicher, dass sich in dem von der Maschine besetzten Bereich und in den umliegenden Zonen keine gefährdeten Personen befinden. Das Anheben muss kontinuierlich (nicht ruckartig) ausgeführt werden. Während der Hebe- und Transportvorgänge muss sich die Maschine immer in einer stabilen und sicheren Position befinden. Halten Sie die Last beim Bewegen so niedrig wie möglich, um eine bessere Stabilität der Last zu gewährleisten.</p>	
--	---

<p>Vermeiden Sie beim Anheben plötzliche Bewegungen, die zu Schäden an der Maschine führen könnten.</p>	
---	---

E.2 PERSÖNLICHE SCHUTZAUSRÜSTUNG

Der für den Transport, das Anheben und die Lagerung des Trichters verantwortliche Bediener muss die folgende persönliche Schutzausrüstung verwenden:

Piktogramm	Beschreibung	Hinweise
	SCHUHE	Verwendung von Sicherheitsschuhen, um die durch herabfallende Materialien verursachten Risiken zu vermeiden.
	SCHUTZHANDSCHUHE	Schutzhandschuhe verfügbar bei Handhabung von Gegenständen, die Schäden verursachen können.
	HELM	Schutzhelm zum Anheben der Maschine, um die Gefahren durch hängende Lasten zu vermeiden.
	GEEIGNETE SCHUTZKLEIDUNG	Geeignete Kleidung wie zum Beispiel Overalls: Es ist verboten, Kleidungsstücke mit weiten Ärmeln und/oder hängenden Elementen zu verwenden, die von mechanischen Organen leicht zurückgehalten werden können.

E.3 TRANSPORT

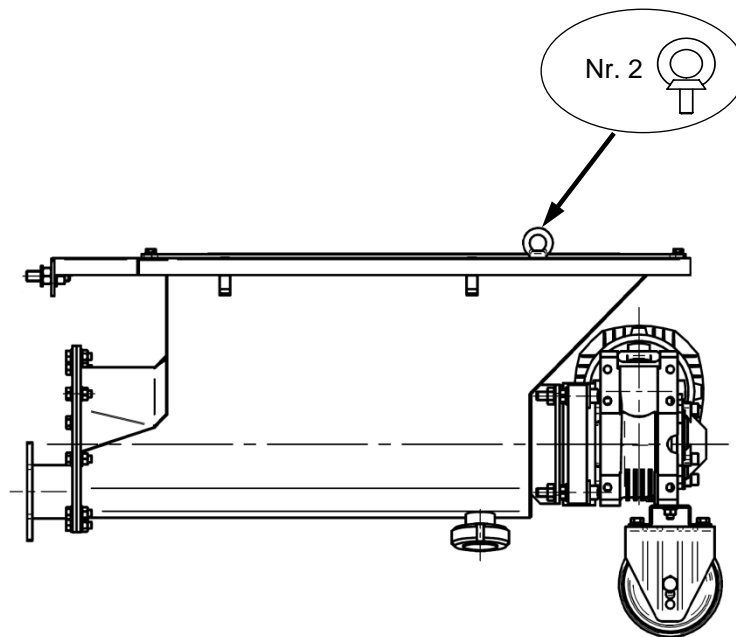
Der Trichter muss mit einer geeigneten mechanischen Hebevorrichtung fortbewegt werden.
Der Trichter ist durch eine Verpackung geschützt, die aus einem harten Boden (Palette) und einem Kartongehäuse besteht.

Die Materialien, aus denen die Verpackung besteht, sind recycelbar.



E.4 HEBEN UND HANDHABEN DER MASCHINE

Die Maschine muss mit einem Laufkran oder Kran angehoben und bewegt werden.
Zum Anheben des Trichters bei Bedarf die am Trichter selbst angebrachten Ösenschrauben verwenden.



Die mitgelieferten Räder sind für kleine Bewegungen von wenigen Metern vorgesehen, um das An- und Abkuppeln an die zugehörige Pumpe zu erleichtern.
Im befestigten Zustand berühren die Räder nicht den Boden.

E.5 LAGERUNG

Lagern Sie die Maschine nicht im Freien oder in Bereichen, die der Witterung oder hoher Luftfeuchtigkeit ausgesetzt sind.

Den Trichter bei Lagerzeiten von mehr als 60 Tagen sorgfältig reinigen.

F INSTALLATION

ACHTUNG: Den Abschnitt „Installation“ in der zugehörigen Bedienungsanleitung für Schlauchpumpen sorgfältig durchlesen.







F.1 ALLGEMEINE HINWEISE

Der für die Maschineninstallation zuständige Bediener muss:

- eine ausreichend geschulte und über die bevorstehende Arbeit informierte Person sein;
- die in Absatz F.2 aufgeführte persönliche Schutzausrüstung verwenden;
- geeignete Ausrüstungen verwenden, um die Tätigkeiten sicher durchzuführen, und überprüfen, dass sich diese Ausrüstungen in einwandfreiem Zustand befinden;
- alle Serviceausrüstungen wie von den jeweiligen Herstellern vorgesehen, verwenden.

F.2 PERSÖNLICHE SCHUTZAUSRÜSTUNG

Der für die Installation des Trichters verantwortliche Bediener muss die folgende persönliche Schutzausrüstung verwenden:

Piktogramm	Beschreibung	Hinweise
	SCHUHE	Verwendung von Sicherheitsschuhen, um die durch herabfallende Materialien verursachten Risiken zu vermeiden.
	SCHUTZHANDSCHUHE	Schutzhandschuhe verfügbar bei Handhabung von Gegenständen, die Schäden verursachen können.
	HELM	Schutzhelm zum Anheben der Maschine, um die Gefahren durch hängende Lasten zu vermeiden.
	GEEIGNETE SCHUTZKLEIDUNG	Geeignete Kleidung wie zum Beispiel Overalls: Es ist verboten, Kleidungsstücke mit weiten Ärmeln und/oder hängenden Elementen zu verwenden, die von mechanischen Organen leicht zurückgehalten werden können.

F.3 EINSATZBEREICHE UND WARTUNG

Der für die Installation der Maschine gewählte Standort muss gut beleuchtet, belüftet und fern von Wärmequellen sein, um den Betrieb der Maschine zu gewährleisten, insbesondere ist der Zugang zu den Steuerungen und für die Wartungsarbeiten zu berücksichtigen.

Der umgebende Freiraum muss 500 ÷ 800 mm betragen.

Wenn den Trichter im Freien aufgestellt werden muss, müssen Schutzabdeckungen für direkte Sonne und schlechtes Wetter vorhanden sein.

GEFAHR:

Die Maschine ist nicht mit einem Blitzschutz ausgestattet; sie muss an Orten installiert werden, die vor diesem Risiko geschützt sind.



F.4 PRÜFUNGEN VOR DER INSTALLATION

Überprüfen Sie nach dem Entfernen aus der Verpackung, ob die Maschine frei von Abrieb oder beschädigten Teilen ist.

Die Materialien, aus denen die Verpackung besteht, sind recycelbar.



Die Installation muss ausschließlich durch Kupplung des Trichters mit dem mitgelieferten Ragazzini-Schlauchpumpenmodell erfolgen.



F.5 ELEKTRISCHER ANSCHLUSS

Informationen zur Verbindung der Schlauchpumpe Schalttafel, der der Trichter zugeordnet ist, finden Sie in den Anweisungen der entsprechenden Bedienungsanleitung. Die elektrische Verbindung des Trichters an die zugehörige Pumpe erfolgt durch Einstecken des wasserdichten mobilen Steckers 6P+T 16A 400V (IEC 61984), der am Kabel des Geräts angebracht ist, in die entsprechende Buchse an der Schalttafel der Pumpe.

STROMSCHLAGGEFAHR: Arbeiten an elektrischen Teilen müssen bei angehaltener und vom Netz getrennter Maschine durchgeführt werden.



F.6 VERBINDUNG MIT PRODUKT-EMPFANGSSYSTEM

GEFAHR DURCH BEWEGLICHE TEILE: Bei der Durchführung spezifischer Schutzmaßnahmen (durch den Kunden) in Absatz F.6.1 angegeben, der Norm UNI EN ISO 13857 folgen.



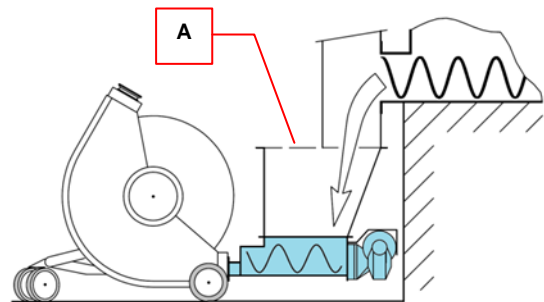
Der beste Betrieb des Zufuhrtrichters für Schlauchpumpen wird erreicht, indem die Verbindung zum System hergestellt wird, so dass das Produkt auf den am weitesten entfernten Teil der Pumpe fällt.



F.6.1 Richtige Verbindung

HERMETISCHE VERBINDUNG

Ein Sichtfenster (A) bereitstellen, welches nur mit dem entsprechenden Werkzeug geöffnet werden kann.

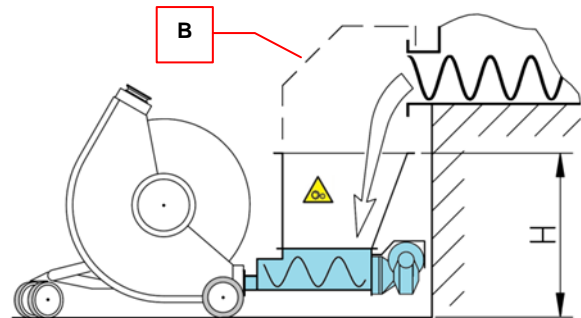


OFFENE VERBINDUNG MIT EINER HÖHENVERLÄNGERUNG ZUM EMPFANGEN WEGEN FALLEN:

Eine geeignete Höhenverlängerungen zusammenbauen, um die Höhe „H“ zu erreichen und Überläufe zu vermeiden.

Wenn die Höhe „H“ weniger als 1600 mm beträgt, ein festes Schutznetz (B) installieren, um eine visuelle Inspektion zu ermöglichen und die Möglichkeit eines Zugriffs auszuschließen.

Absturzsicherungen installieren.



GEFAHR DURCH BEWEGLICHE TEILE: die Warnschilder an den Seiten anbringen, die Zugang an den Trichter geben.

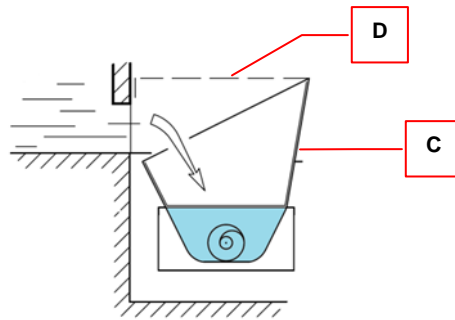


PUMPE MIT TRICHTER IN BETRIEB FÜR VERSCHIEDENE SYSTEME AN DER WAND

Eine Höhenverlängerungen (C) und ein festes Schutznetz (D) mit einer Maschenweite von ≤ 50 mm montieren, die Folgendes verhindert:

- Die Möglichkeit eines freiwilligen oder versehentlichen Zugriffs auf Körperteile und unsachgemäße Werkzeuge.
- Der versehentliche Sturz der Bediener.

Das Ein- und Ausgang von Bedienern aus der Öffnung des Tanks, indem Sie über den Trichter gehen, auch wenn elektrisch getrennt.



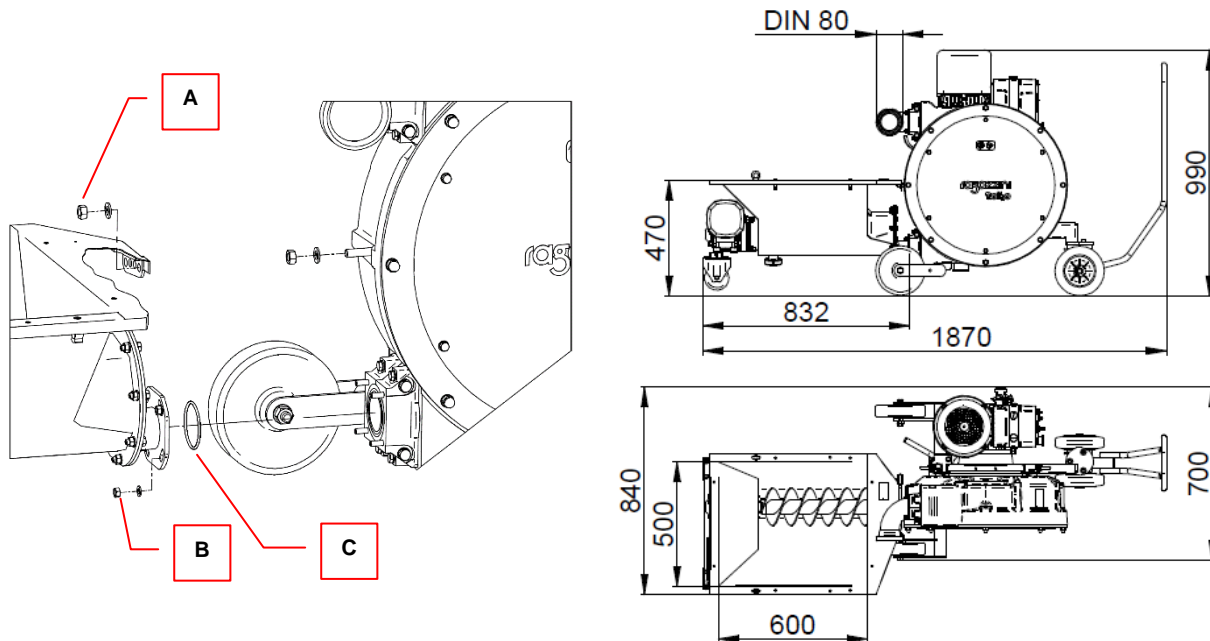
GEFAHR DURCH BEWEGLICHE TEILE: die Warnschilder an den Seiten anbringen, die Zugang an den Trichter geben.



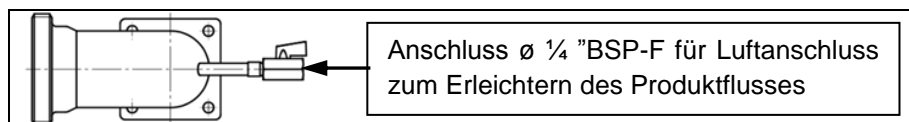
F.6.2 Verbindung des Trichters an die Pumpe

Die Verbindung des Trichters an die zugehörige Schlauchpumpe erfordert:


- Demontage der zum Pumpen von Flüssigkeit verwendeten Verbindungsstücke (komplett mit Kompensatoren).
- Montage des Trichters an der Saugmund (siehe Abbildung), die mit dem mit der Pumpe gelieferten O-Ring (C) gehalten wird.
- Die Verbindungsstange zuerst mit den Muttern A und dann die Vierkantplatte mit den Muttern B ziehen. Wenn den Trichter von der Pumpe getrennt werden soll, zuerst die Muttern (B) der Vierkantplatte lösen und die Muttern (A) der Verbindungsstange zuletzt lösen.
- Auf die Muttern A und B einwirken, um die Neigung des Trichters zu ändern. Der Trichter ist in 4 Positionen einstellbar.
- Die Montage des hohen Förderanschlusses mit vergrößerter Bohrung, die je nach Positionierung der Förderleistung eingestellt werden kann.



Hoher Förderanschluss.



G ANWEISUNGEN ZU START - VERWENDUNG - ANHALTEN

<p>ACHTUNG: Den Abschnitt „Anweisungen zu Start - Verwendung -Anhalten“ der zugehörigen Bedienungsanleitung für Schlauchpumpen sorgfältig durchlesen.</p>	
--	---

G.1 ALLGEMEINE WARNHINWEISE FÜR DEN NORMALEN BETRIEB DER MASCHINE

Der Bediener muss:

- gemäß den Gesetzen zur Sicherheit am Arbeitsplatz geschult und ausgebildet werden - für Italien siehe Gesetzesdekret D. L. 81/2008; auf die geltenden gesetzlichen Richtlinien im Land des Anwenders Bezug nehmen;
- in perfektem körperlichem und geistigem Zustand sein und stets die Aufmerksamkeit und Reaktionsfähigkeit beibehalten;
- Die im folgenden Absatz (G.2) aufgeführte persönliche Schutzausrüstung verwenden;
- Vor Beginn der Arbeit mit der Maschine, die im folgenden Absatz aufgeführten Kontrollen durchführen, um sicherzustellen, dass alle Sicherheitsbedingungen zur Vermeidung von Unfällen vorliegen.


Der Bediener darf nicht:


- die Funktionstüchtigkeit oder Leistungsfähigkeit der an der Maschine angebrachten Schutzvorrichtungen beeinflussen oder ändern.

G.1.1 Kontrollen und Prüfungen für eine sichere Verwendung der Maschine

Der Bediener muss kontrollieren,




- dass die Maschine nicht beschädigt wurde: In diesem Fall die Maschine außer Betrieb setzen und die verantwortliche Person unverzüglich benachrichtigen;
- dass der allgemeine Zustand der Maschine und ihrer Strukturen korrekt sind: Es dürfen keine Schäden oder Bedingungen offensichtlicher Vernachlässigung vorliegen, insbesondere in Bezug auf Alterung, Verschleiß und Aufwand;
- dass die Maschine mit allen Piktogrammen und Warnschildern ausgestattet ist, die im Kapitel „Sicheres Zusammenwirken mit der Maschine“ vorgesehen und aufgeführt werden;
- dass alle Steuergeräte mit einem Typenschild ausgestattet sind.


<p>WARNUNG: Eine beschädigte oder abgeänderte Maschine darf in Bezug auf die vom Hersteller festgelegte Originalkonfiguration niemals eingesetzt werden. Technische Änderungen, die den Betrieb oder die Sicherheit der Maschine beeinträchtigen, dürfen nur vom technischen Personal des Herstellers oder von durch den Hersteller offiziell ermächtigten Technikern durchgeführt werden.</p>	
---	---

<p>WARNUNG: Die Vorabprüfungen müssen mit NICHT elektrisch betriebener Maschine durchgeführt werden.</p>	
---	---

G.2 PERSÖNLICHE SCHUTZAUSRÜSTUNG

Der für den normalen Betrieb des Trichters verantwortliche Bediener muss folgende persönliche Schutzausrüstung verwenden:

Piktogramm	Beschreibung	Hinweise
	SCHUHE	Verwendung von Sicherheitsschuhen, um die durch herabfallende Materialien verursachten Risiken zu vermeiden.
	SCHUTZHANDSCHUHE	Schutzhandschuhe verfügbar bei Handhabung von Gegenständen, die Schäden verursachen können.
	GEEIGNETE SCHUTZKLEIDUNG	Geeignete Kleidung wie zum Beispiel Overalls: Es ist verboten, Kleidungsstücke mit weiten Ärmeln und/oder hängenden Elementen zu verwenden, die von mechanischen Organen leicht zurückgehalten werden können.

<p>ACHTUNG: Das Gerät überschreitet nicht den gesetzlich festgelegten Geräuschpegel, aus diesem Grund sind Kopfhörer als Gehörschutz nicht obligatorisch. Der Bediener muss jedoch auch die Einsatzumgebung sorgfältig bewerten: Wenn es sehr laut ist, muss er schützende Kopfhörer verwenden. Bei der Verwendung von Kopfhörern muss der Bediener noch besser aufpassen, da einer der Sinne zur Wahrnehmung von Gefahr (das Gehör) fehlt. Beobachten Sie die Umgebung gut, da die visuelle Wahrnehmung das verminderte Hörvermögen ausgleicht.</p>	
---	---


G.3 NOTHALT

Siehe die Bedienungsanleitung der Schlauchpumpe, der der Trichter zugeordnet ist.

G.4 START


Vor dem Starten des Trichters:

- Die Vorstartprüfungen für die Schlauchpumpe durchführen, an die der Trichter angeschlossen ist.


<p>GEFAHR DURCH BEWEGLICHE TEILE</p> <ul style="list-style-type: none"> Überprüfen Sie, ob die Schutzvorrichtungen für bewegliche Teile angebracht sind. 	
--	---

- Sich sicherstellen, dass der Trichter fest mit der Pumpe verbunden ist und dass die Drehrichtung der Schnecke der Saugrichtung der zugehörigen Pumpe entspricht.




G.5 ANWENDUNG

<ul style="list-style-type: none"> Die Start-, Rückwärts- und Stoppbefehle entsprechen denen der Pumpe. Der Trichter läuft gleichzeitig mit der Pumpe an. Die Regelung der Drehzahl (Durchflussmenge) ist proportional zur Pumpe. Führen Sie einige Starts und Stopps durch und überprüfen Sie die Funktionalität der Bedienelemente und die Dichtheit der Verbindung zum System (Höhenverlängerungen, usw...) 	
--	---


Der Zustand des Stoppsystems hängt von der Schalttafel der Pumpe oder von der Anlage ab. Sich auf die jeweiligen Situationen beziehen.

<p>WARNUNG: Seien Sie vorsichtig, wenn automatische Systeme und/oder Fernbedienungen verwendet werden: Maschinen im Pausenzustand können automatisch gestartet werden.</p>	
---	---

G.5.1 Maßnahmen, die nicht ergriffen werden dürfen

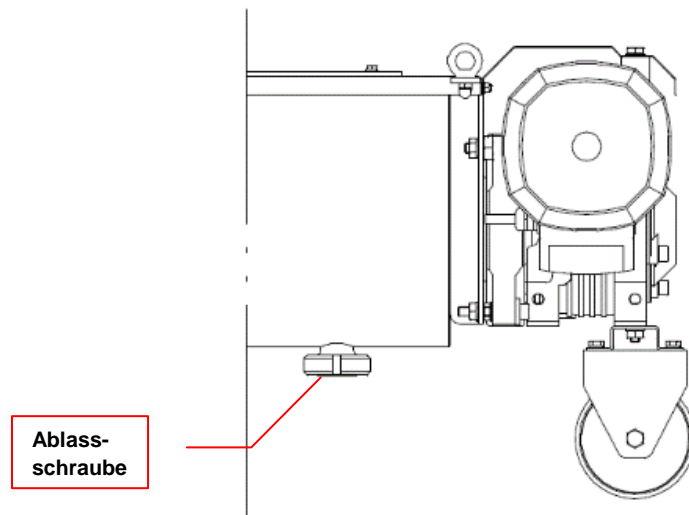
<p>WARNUNG: Am Ende der Verarbeitung kein Restprodukt im Trichter lassen. Am Ende des Zyklus reinigen.</p>	
<p>WARNUNG: Die Kalibrierung der Motorschutzes darf nicht die Plattengrenzen überschreiten. Wenn die Motorleistung unzureichend ist, die Systemdaten überprüfen und sich an den technischen Service von Ragazzini wenden.</p>	
<p>GEFAHR: Beim Spülen des Trichters mit einem Wasserstrahl darf dieser nicht direkt auf den Motor oder die elektrische Ausrüstung gerichtet werden. Die Nichteinhaltung kann die Gefahr eines Stromschlags sowie eine Beschädigung der elektrischen Ausrüstung selbst verursachen.</p>	

G.6 ANHALTEN

<p>Wenn der Trichter stoppt, muss zuerst der Produktfluss zum Trichter selbst gestoppt werden, um Überläufe zu vermeiden.</p>	
---	---

G.6.1 Entwässerung des Trichters

Der Trichter wird durch die Ablassschraube unter dem Tank abgelassen.
Bei Frostgefahr die Entwässerung nach jedem Arbeitsende durchführen.



G.6.2 Reinigung des Trichters

Den Trichter mit Flüssigkeiten reinigen, welche mit den Materialien des Trichters kompatibel sind.

G.7 EINHALTUNG DER HYGIENEANFORDERUNGEN

Um die Hygieneanforderungen zu erfüllen (beim Pumpen von Lebensmittelflüssigkeiten), müssen die folgenden Verfahren durchgeführt werden:

G.7.1 Entwässerung

Zur Durchführung der Entwässerung siehe Abschnitt G.6.1.

G.7.2 Reinigung

Die Trichterreinigung muss wie folgt durchgeführt werden:

- Der Trichter soll vor dem Gebrauch der zugehörigen Schlauchpumpe gereinigt werden.
- Am Ende des Arbeitszyklus.
- Am Ende aller Wartungsarbeiten an dem Trichter.

Der Trichter kann mit Wasser bei 50 °C und 15% Natronlauge desinfiziert werden.

G.8 RESTRIKTIKEN

GEFAHR DURCH BEWEGLICHE TEILE: Die Verwendung des Zufuhrtrichters und die Notwendigkeit von Aufnahmedüse und/oder Förderbändern können das Vorhandensein von Restrisiken für den Zugang zu gefährlichen Bereichen bestimmen.

Diese verbleibenden Risiken können durch Anweisungen an den Bediener, Sicherheitsüberprüfungen und Gefahrensignale mit geeigneten Warnschildern beseitigt werden.




H PROBLEME UND LÖSUNGEN


PROBLEME	URSACHE	LÖSUNGEN
DAS PRODUKT IST GESTECKT UND DIE PUMPE SAUGT NICHT AN	Das Produkt ist zu trocken.	Flüssigkeit hinzufügen
UNGENÜGENDE LEISTUNG PRODUKT IM TRICHTER AKKUMULIERT IN DER NÄHE DES PUMPENEINGANGS	Das Produkt ist zu nahe an der Pumpe im Trichter gefallen	Befolgen Sie die Anweisungen in Punkt F.6
	Das Produkt ist zu trocken; Trichter wird zu schnell geladen	Flüssigkeit einfügen und/oder Druckluft oder Stickstoff hinzufügen, indem Sie den kleinen Anschluss in dem Förderanschluss verwenden. Das Produkt dosieren, während es in den Trichter im ersten Teil der Schnecke fällt.
	Übermäßig abgenutztes Rohrelement	Das Rohrelement der zugehörigen Pumpe ersetzen (siehe die entsprechende Bedienungsanleitung).
ÜBERMÄSSIGE ERHITZUNG DES ELEKTROMOTORS: PRÜFEN SIE DIE ABSORPTION AN DEN DREI PHASEN UND VERGLEICHEN SIE SIE MIT DEN AM TYPENSCHILD DES MOTORS ANGEGEBENEN WERTEN	Zu viel Förderdrucks; mögliches sehr trockenes Produkt	Flüssigkeit und/oder Druckluft oder Stickstoff hinzufügen, indem Sie den kleinen Anschluss in dem Förderanschluss verwenden. Die Umdrehungen der Pumpe/des Trichters verlangsamen.
	Netzspannungsabfall oder unsymmetrische Phasen	Wenden Sie sich an einen Elektriker. Wenden Sie sich an den Stromversorger.
	Unzureichende Belüftung	Überprüfen Sie, ob der Raum um den Motor für eine korrekte Belüftung geeignet ist, frei von Schmutz und Fremdkörpern. Überprüfen Sie das Gebläse.
GERÄUSCHE UND SCHLÄGE IN DER PUMPE	Engpässe oder Verstopfungen beim Absaugen durch Fremdkörper	Pumpe und Trichter rückwärts drehen und neu starten. Überprüfen, ob das Rohrelement ansaugt; es gegebenenfalls ersetzen. Wenn das Problem weiterhin besteht, eine Überprüfung durchführen
DIE PUMPE WEIST EIN UNGEWÖHNLICHES VERHALTEN AUF	---	Siehe die Bedienungsanleitung der Pumpe.

Bei Problemen, die nicht erwähnt wurden, wenden Sie sich an den technischen Service von Ragazzini S.r.l..

I WARTUNG

I.1 ALLGEMEINE HINWEISE

<p>WARNUNG: Das Wartungspersonal darf nur die in diesem Kapitel angegebenen Wartungsarbeiten durchführen. Die für die Wartung der Maschine zuständigen Personen und Bediener müssen zusätzlich zu den in diesem Kapitel aufgeführten spezifischen Vorgängen alle von den Sicherheitsbehörden erlassenen Vorschriften einhalten.</p>	
--	---

<p>BITTE BEACHTEN SIE: Alle Wartungsinformationen beziehen sich ausschließlich auf die normale Wartung mit Eingriffen, die auf den korrekten täglichen Betrieb der Maschine abzielen. Wenden Sie sich für außergewöhnliche Wartungsarbeiten an Ragazzini S.r.l., wo Sie spezifische Informationen erhalten.</p>	
--	---


- Die Installations- und Einstellvorgänge dürfen nur von einer Person unter Aufsicht der für die Wartung „zuständigen Person“ durchgeführt werden.
- Nicht qualifiziertes und nicht autorisiertes Personal darf während der Wartung nicht auf den Arbeitsbereich der Maschine zugreifen.
- Wartungsarbeiten müssen mit ausreichender Beleuchtung durchgeführt werden; bei örtlicher Wartung in nicht ausreichend beleuchteten Bereichen müssen tragbare Beleuchtungsgeräte verwendet werden, wobei darauf zu achten ist, dass kein Schatten vorhanden ist, der die Sichtbarkeit des Arbeitsplatzes oder der umliegenden Bereiche beeinträchtigt oder verringert.


I.2 Vorsichtsmaßnahmen und Warnungen für die routinemäßige Wartung.

Die für die Wartung zuständige Person muss:

- darüber informiert sein, dass bei der Durchführung dieser Vorgänge Gefahren bestehen können.
- alle Warnhinweise an der Maschine, in den Diagrammen, in diesem Dokument und in der beigegeführten Dokumentation beachten, um Fehlfunktionen zu vermeiden, die direkt oder indirekt zu schweren Unfällen oder Schäden an Personen und Gegenständen führen können.
- die im folgenden Absatz beschriebene persönliche Schutzausrüstung verwenden.
- Physischen Kontakt mit beweglichen Teilen der Maschine vermeiden.






Der Bediener muss außerdem immer Folgendes berücksichtigen:

<p>STROMSCHLAGGEFAHR: Wartungsarbeiten, die das Vorhandensein von Elektrizität erfordern, wie z. B. die Fehlerbehebung in der Schalttafel, dürfen nur von qualifiziertem Personal gemäß den Sicherheitsverfahren in der Anlage durchgeführt werden, in der die Maschine installiert ist.</p>	
---	---

<p>WARNUNG: Technische Änderungen, die den Betrieb oder die Sicherheit der Maschine beeinträchtigen, dürfen nur vom technischen Personal des Herstellers oder von durch den Hersteller offiziell ermächtigten Technikern durchgeführt werden. Andernfalls lehnt Ragazzini S.r.l. jegliche Verantwortung für Änderungen oder Schäden ab, die sich daraus ergeben könnten. Die Schutzabdeckungen und Sicherheitsvorrichtungen können während der Wartungsarbeiten teilweise oder vollständig und ausschließlich von spezialisiertem und/oder berechtigtem Personal entfernt werden, das sie nach Abschluss der Wartungsarbeiten erneut in ihre ursprüngliche Position zurückbefördern muss. Die Maschine darf nach einem Wartungseingriff nicht gestartet werden, ohne dass die Schutzvorrichtungen und andere Geräte erneut angebracht wurden.</p>	
--	---

I.3 PERSÖNLICHE SCHUTZAUSRÜSTUNG

Der für die Wartung des Trichters verantwortliche Bediener muss die folgende persönliche Schutzausrüstung verwenden:

Piktogramm	Beschreibung	Hinweise
	SCHUHE	Verwendung von Sicherheitsschuhen, um die durch herabfallende Materialien verursachten Risiken zu vermeiden.
	SCHUTZHANDSCHUHE	Schutzhandschuhe verfügbar bei Handhabung von Gegenständen, die Schäden verursachen können.
	HELM	Schutzhelm zum Anheben der Maschine, um die Gefahren durch hängende Lasten zu vermeiden.
	GEEIGNETE SCHUTZKLEIDUNG	Geeignete Kleidung wie zum Beispiel Overalls: Es ist verboten, Kleidungsstücke mit weiten Ärmeln und/oder hängenden Elementen zu verwenden, die von mechanischen Organen leicht zurückgehalten werden können.
	SCHUTZVISIER	Gesichtsschutzvisier bei Arbeiten an elektrischen Teilen, insbesondere wenn diese unter Spannung stehen

ACHTUNG: Das Gerät überschreitet nicht den gesetzlich festgelegten Geräuschpegel, aus diesem Grund sind Kopfhörer als Gehörschutz nicht obligatorisch.
 Der Bediener muss jedoch auch die Einsatzumgebung sorgfältig bewerten: Wenn es sehr laut ist, muss er schützende Kopfhörer verwenden. Bei der Verwendung von Kopfhörern muss der Bediener noch besser aufpassen, da einer der Sinne zur Wahrnehmung von Gefahr (das Gehör) fehlt.
 Beobachten Sie die Umgebung gut, da die visuelle Wahrnehmung das verminderte Hörvermögen ausgleicht.



I.4 VERFAHREN ZUR VORBEREITUNG AUF DIE WARTUNG

Wie beschrieben vorgehen:

- Schließen Sie den laufenden Arbeitszyklus ab.
- Die Maschine anhalten.
- Trennen Sie die Stromversorgung.
- Zäunen Sie die Maschine ein und bringen Sie das Schild „MASCHINENWARTUNG“ an.

WARNUNG:
 Jeder Eingriff an dem Trichter muss bei angehaltener und vom Netz getrennter Maschine durchgeführt werden.



WARNUNG: HALT FÜR UNBEFUGTE PERSONEN
 Lassen Sie nicht zu, dass sich unbefugte Personen der Maschine nähern, die gewartet werden muss.
 Bringen Sie Warnschilder in der Nähe der Schalter an, um auf den Maschinenstopp aufgrund der Wartung der Maschine aufmerksam zu machen, um versehentliche und gefährliche Manöver zu vermeiden.



I.5 KOMPONENTEN MIT NORMALEM VERSCHLEISS

Der einzige Teil, der im Trichter einem Verschleiß ausgesetzt ist, ist die Dichtung zwischen der Antriebswelle und dem Tank.

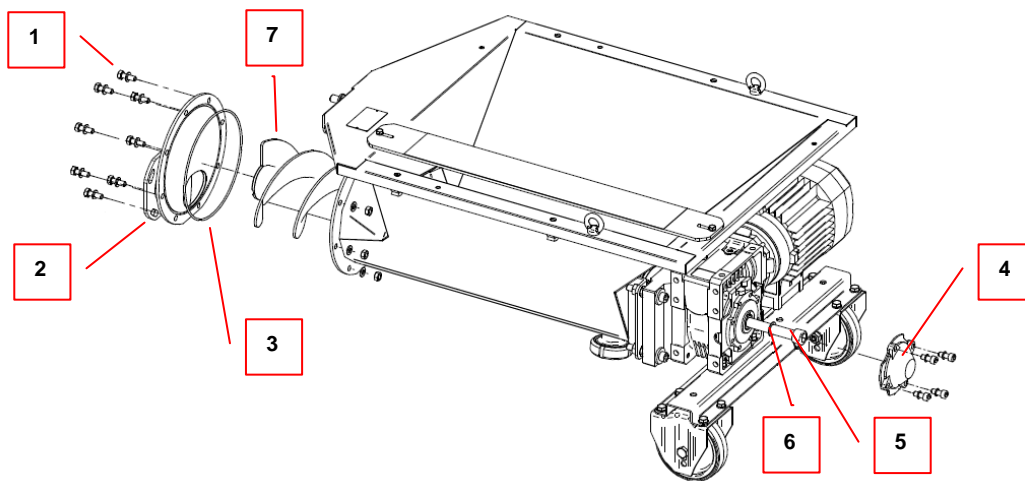
WARNUNG:

Vor dem Austausch überprüfen, ob das Leck auf Schmutz oder Verschleiß zurückzuführen ist.



I.5.1 AUSTAUSCH DERDICHTUNG

- Den Trichter von der Pumpe trennen.
- Die Schrauben (1) lösen und das Verbindungsstück (2) entfernen, wobei darauf zu achten ist, dass den O-Ring (3) nicht beschädigt wird.
- Die Deckel des Untersetzungsgetriebes (4) abnehmen.
- Die Schraube (5) lösen und die SCHNORR-Unterlegscheibe (6) entfernen.
- Die Schnecke (7) entfernen.

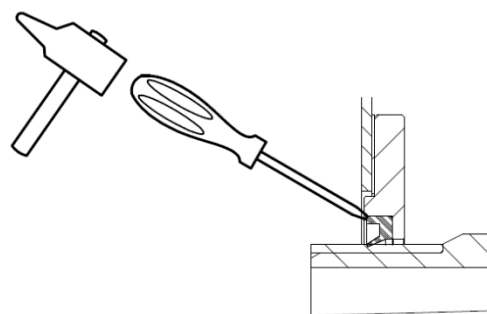


WARNUNG:

Die anderen Schrauben dürfen nicht gelöst oder zerlegt werden, um zu verhindern, dass die Position der Schnecke in Bezug auf den Tank beeinträchtigt wird. Der Vorgang zum Wiederherstellen der Position würde das Eingreifen weiterer Schrauben erfordern und die Eingriffszeit verlängern. Jede Fehlausrichtung der Dichtung beeinträchtigt deren Funktion und Dauer.



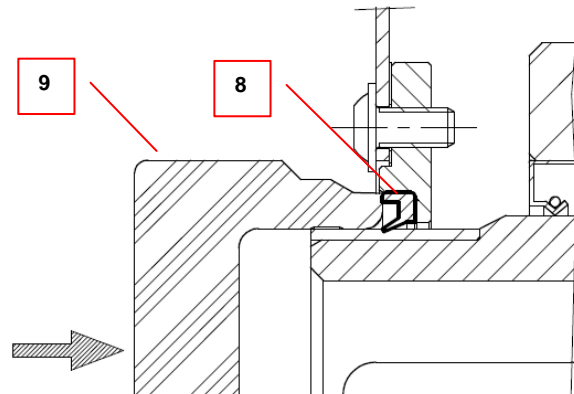
- Um die zu ersetzende Dichtung zu entfernen, eine Verbeulung in der Abbildung angegebene Stelle durchführen und die Dichtung herausziehen.
- Die Teile des Sitzes von Verkrustungen reinigen. Den Bereich der Welle für die Hydraulikdichtung nicht zerkratzen.



Montage der neuen Dichtung:

- Die neue Dichtung (8) nehmen und mit Rotho-Silikonfett (im Lieferumfang der Pumpe enthalten) schmieren, um die Reibung auf dem Sitz zu verringern.
- Die Ausrichtung der Lippe folgen und die mit den Fingern drücken, um die Dichtung korrekt von Hand positionieren. Das Einsetzen mit Hilfe des Werkzeugs (9) und eines Hammers vervollständigen.

HINWEIS: Das Werkzeug (9) ist auf Anfrage als optionales Zubehör zur Montage der Dichtung erhältlich. Es ermöglicht auch das Überprüfen und erneute Zentrieren zwischen der Welle und dem Dichtungssitz.



- Achten Sie darauf, dass Sie nicht auf die Dichtungslippe drücken oder sie belasten, da diese sich verbiegen oder schneiden kann.
- Überprüfen Sie, ob die Dichtung richtig am Boden anliegt und ob die Lippe über ihren gesamten Umfang Kontakt hat.
- Die anderen Teile mit den folgenden Vorsichtsmaßnahmen wieder nach hinten zusammenbauen.

ACHTUNG:

Die Schnecke (7) am Ende mit einem Kupplungsschutz schmieren.
 Um die folgende Wartung zu erleichtern, das Gewinde der Schraube (5) mit Anti-Seize-Schmierstoff schmieren und es mit der Einwegschaub-Unterlegscheibe (6) montieren.
 Auf den O-Ring (3) achten: es könnte sich beim Zusammenbau des Verbindungsstückes (2) aus seinem Sitz lösen; um den Vorgang zu erleichtern, den O-Ring mit Rotho-Silikonfett schmieren.



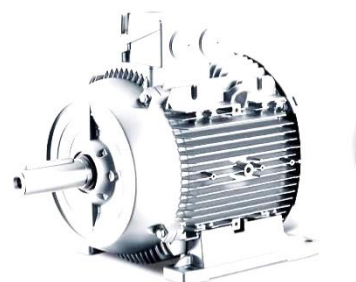
I.6 UNTERSETZUNGSGETRIEBE

Für eine normale oder außergewöhnliche Wartung des Untersetzungsgetriebes die auf der Website des Herstellers beschriebenen Verfahren bezüglich des eingebauten Getriebes folgen.



I.7 MOTOR

Für eine normale oder außergewöhnliche Wartung des Motors die auf der Website des Herstellers beschriebenen Verfahren bezüglich des eingebauten Motors folgen.



J ERSATZTEILE

J.1 SO BESTELLEN SIE ERSATZTEILE

Um Missverständnisse und/oder Lieferungen von Teilen zu vermeiden, die nicht zur Verwendung geeignet sind, geben Sie bei der Anforderung von Originalersatzteilen die folgenden Identifikationsdaten an:

- Trichtermodell.
- Trichter-Seriennummer.
- Artikelnummer.
- Artikelbeschreibung.
- Anzahl.
- Gewünschte Versandart.

Das abgebildete Typenschild ist am Trichter angebracht.

Es enthält die wesentlichen Referenzen zur Identifizierung des Trichters.

- A. Trichtermodell.
- B. Seriennummer.
- C. CE-Konformitätskennzeichnung.



J.2 BESTELLBEISPIEL ERSATZTEILE

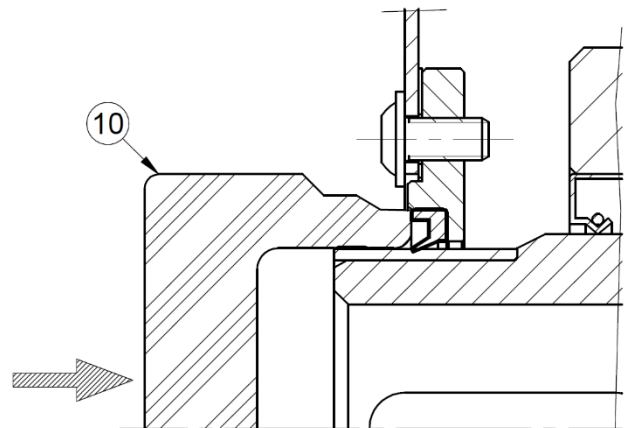
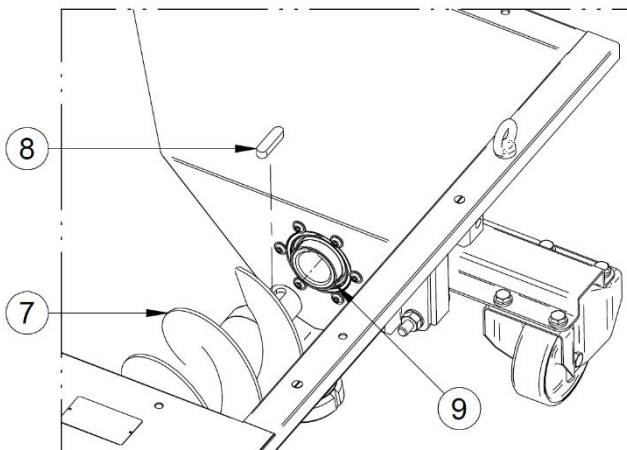
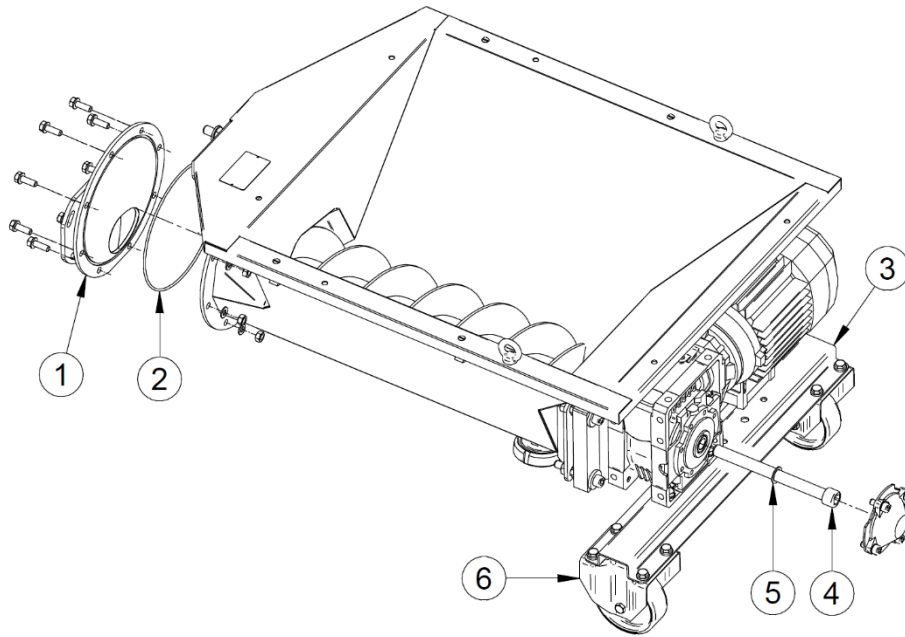
Trichtermodell: TR_MS2

Seriennummer des Trichters: XXXXXX

Artikelnummer	Name	Menge
A7002505A	HINTERRADSTÜTZE -TRICHTER A20-	Nr. 1
GHNP100A1	RAD _____	Nr. 2

Gewünschte Versandart: Per Kurier: YYYYYY

J.3 ERSATZTEILLISTE



Pos	Beschreibung	Menge	Artikelnummer
1	VERBINDUNGSSTÜCK MS2	1	A5002511A
2	O-RING d185 T3	1	GR00M0003
3	HINTERRADSTÜTZE -TRICHTER A20-	1	A7002505A
4	SCHRAUBE ZN M16	1	S53L18000
5	SCHNORR UNTERLEGSCHIEBE D16	1	SR20S1600
6	RAD d100 EDELSTAHLUNTERSTÜTZUNG	2	GHNP100A1
7	SCHNECKE A20 LINKS	1	A1012505A
8	ZUNGE 40 A	1	GL010040B
9	ÖLDICHTUNG D62	1	GUGG50062
10	WERKZEUG ZUM FESTHALTEN DES TRICHTERS (OPTIONAL)	1	AT000001A


Für Teile und die nicht in der Liste aufgeführt sind, wenden Sie sich bitte an **ragazzini** S.r.l.

K DEMONTAGE UND ENTSORGUNG

K.1 ALLGEMEINE WARNHINWEISE ZU DEMONTAGE UND ENTSORGUNG DER MASCHINE





K.1.1 Sondermüll und gefährliche Abfälle

- Bei Sondermüll handelt es sich um Rückstände aus industriellen Verarbeitungen, Materialien aus Maschinendemontagen sowie um beschädigte und veraltete Geräte.
- Bei gefährlichem Sondermüll handelt es sich um Abfälle, die bei Produktionsaktivitäten entstehen und eine hohe Schadstoffdosis enthalten.

<p>WARNUNG: Die Entsorgung von Sondermüll und gefährlichen Abfällen muss in Übereinstimmung mit den geltenden Gesetzen erfolgen. Für Italien siehe Gesetzesdekret D.lgs 3/4/2006 n. 152, geändert durch Gesetzesdekret. D. lgs 03.12.2010 (und damit verbundene Änderungen und Ergänzungen), Nr. 205 „Bestimmungen zur Umsetzung der Richtlinie 2008/98 /EG“.</p>	
--	---

K.2 PERSÖNLICHE SCHUTZAUSRÜSTUNG WÄHREND DER DEMONTAGE UND ENTSORGUNG DER MASCHINE

Der für die Demontage- und Entsorgungsverfahren der Pumpe zuständige Bediener muss folgende persönliche Schutzausrüstung verwenden:

Piktogramm	Beschreibung	Hinweise
	SCHUHE	Verwendung von Sicherheitsschuhen, um die durch herabfallende Materialien verursachten Risiken zu vermeiden.
	SCHUTZHANDSCHUHE	Schutzhandschuhe verfügbar bei Handhabung von Gegenständen, die Schäden verursachen können.
	HELM	Schutzhelm zum Anheben der Maschine, um die Gefahren durch hängende Lasten zu vermeiden.
	GEEIGNETE SCHUTZKLEIDUNG	Geeignete Kleidung wie zum Beispiel Overalls: Es ist verboten, Kleidungsstücke mit weiten Ärmeln und/oder hängenden Elementen zu verwenden, die von mechanischen Organen leicht zurückgehalten werden können.

K.3 ABBAU DER MASCHINE

Der für den Abbau der Maschine ermächtigte und befugte Bediener muss:

- Für alle geplanten Vorgänge die im vorherigen Absatz (K.2) angegebene PSA verwenden.
- Um die Maschine herum ausreichenden Platz schaffen, damit alle Bewegungen ohne Risiken für Personen durchgeführt werden können.
- Die Stromversorgungs-Trennvorrichtungen der Maschine unterbrechen und diese in der OFF-Position blockieren.
- Das Verbindungskabel von der Buchse an der zugehörigen Pumpe-Schalttafel trennen.
- Erst nachdem alle oben genannten Aktivitäten ausgeführt wurden, kann mit dem Abbau der Maschine von oben nach unten begonnen werden und dabei ist besonders auf die Gruppen/Maschinenteile zu achten, die aufgrund der Schwerkraft herabfallen können, sowie auf alle Teile, in denen Produktreste vorhanden sein können.

K.4 TRENNUNG VON MATERIALIEN

Nach dem Abbau der Maschine gemäß dem vorherigen Abbauverfahren müssen die verschiedenen Materialien getrennt werden:

- Die verschiedenen Maschinenteile aus dem Arbeitsbereich entfernen, indem alle erforderlichen Vorkehrungsmaßnahmen getroffen werden.
- Vor dem Anheben großer Teile muss überprüft werden, ob die Hebevorrichtungen korrekt befestigt sind, ausschließlich geeignete Haltevorrichtungen und Ausrüstungen verwenden.
- Trennen Sie die verschiedenen Komponenten so weit wie möglich nach Materialtyp. Die Teile müssen nach Materialtyp (Kunststoff, Metall usw.) getrennt werden und durch getrennte Abfallsammlung entsorgt werden. Beauftragen Sie die entsprechenden Unternehmen mit der Entsorgung der aus dem Abbau gewonnenen Materialien.

GEFAHR VON HÄNGENDEN LASTEN:

Während der Abbauverfahren ist besonders auf das Anheben von Maschinenteilen zu achten.



K.5 ENTSORGUNG VON MATERIALIEN UND PRODUKTEN DER MASCHINE

Die Maschine ist aus Materialien gebaut, die als ungefährlich gelten; die verwendeten Materialien sind hauptsächlich: Edelstahl, Eisen, Aluminium, Gusseisen, Kupfer, Kunststoff, Gummi.

Sie unterliegen keinen Änderungen, die für die Bediener eine Gefahr darstellen könnten.

Alle elektrischen und elektronischen Komponenten werden von Ragazzini S.r.l. erworben und wurden bereits von den jeweiligen Herstellern gemäß der Richtlinie 2011/65/EU (RoHS) zertifiziert.

Die zum Schutz der Maschine während des Transports verwendeten Materialien müssen gemäß den im Bestimmungsland geltenden Vorschriften recycelt oder entsorgt werden.



Achten Sie auf das Vorhandensein des Markenzeichens

Die Entsorgung muss über spezialisierte Unternehmen erfolgen.

L OPTIONALE ELEMENTE DES TRICHTERS

Folgende optionale Elemente/Zubehörteile sind auf Anfrage erhältlich:

- Höhenverlängerung zur Produktsammlung.
- Vorderradsatz.
- Auspuffkrümmer.
- Auslassventile.



RAGAZZINI SRL – Via A. Volta n.8 48018 Faenza (RA) Italy
Tel: +39-0546-620433 – Fax: +39-0546-621394
Email: rotho@ragazzini.it – Web: www.ragazzini.it

