

Trémies

Modèle TR-MS2



Manuel d'instructions

Version originale en langue italienne
Deuxième édition – Janvier 2021

Code document
LMC2FR002

Tous droits réservés. L'utilisateur ne peut reproduire, stocker dans un système d'archivage ou transmettre sous quelque forme ou par quelque moyen que ce soit, tel qu'un système mécanique, de photocopie, d'enregistrement ou autre, toute partie de la présente publication sans le consentement écrit préalable de Ragazzini S.r.l. De courtes citations peuvent être publiées dans des publications spécialisées.

ragazzini s.r.l., **Rotho** et **Rotho-Noxys** sont des marques déposées par Ragazzini S.r.l.


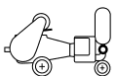
Les logos  et  sont la propriété de Ragazzini S.r.l.

TABLE DES MATIÈRES

A	DONNÉES CARACTÉRISTIQUES – CONFIGURATION DE LA MACHINE (pièce jointe à la machine)	
B	AVERTISSEMENTS GÉNÉRAUX	5
B.1	RESPONSABILITÉ	6
B.2	VERSION ORIGINALE DES INSTRUCTIONS	6
B.3	CONFORMITÉ DU PRODUIT	6
B.3.1	COPIE DE LA DECLARATION CE DE CONFORMITE	7
B.3.2	PLAQUE D'IDENTIFICATION	8
B.4	EXPLICATION DES SIGNES GRAPHIQUES ET DES PICTOGRAMMES UTILISÉS DANS LE MANUEL	9
B.4.1	NOTES D'AVERTISSEMENT	9
B.4.2	PICTOGRAMMES DE DANGER POUVANT ETRE PRESENTS DANS LE MANUEL D'INSTRUCTIONS	9
C	INTERACTION EN SÉCURITÉ AVEC LA MACHINE	10
C.1	POSTE DE TRAVAIL	10
C.2	INTERFACES HOMME-MACHINE	10
C.3	UTILISATION PRÉVUE DE LA TRÉMIE VERSION STANDARD	10
C.3.1	UTILISATION PRÉVUE DE LA MACHINE	10
C.3.2	UTILISATIONS INTERDITES	10
C.3.3	UTILISATION INCORRECTE ET RAISONNABLEMENT PRÉVISIBLE DE LA MACHINE	10
C.4	CAPOTS ET DISPOSITIFS DE PROTECTION	11
C.4.1	DISPOSITIFS DE SECURITE ELECTRIQUES	11
C.4.2	FONCTIONS DE SECURITE SELON LA NORME EN13849-1	11
C.4.3	MESURES DE REDUCTION DES RISQUES SONORES	11
C.4.4	MESURES POUR REDUIRE LES RISQUES LIES AUX TEMPERATURES EXTREMES	11
C.4.5	MESURES POUR REDUIRE LES AUTRES RISQUES	11
C.5	RISQUES RESIDUELS	12
C.5.1	RISQUES RESIDUELS LORS DE L'UTILISATION NORMALE DE LA MACHINE	12
C.5.2	RISQUES CAUSES PAR DES MANIPULATIONS ET/OU UN COMPORTEMENT NON AUTORISES	12
C.5.3	RISQUES RESIDUELS LORS DE TRAVAUX DE MAINTENANCE	12
C.5.4	ZONES DANGEREUSES	13
C.5.5	RISQUES POUR LES PERSONNES EXPOSEES	13
C.5.6	INFORMATIONS ET AVERTISSEMENTS APPOSES SUR LA MACHINE	13
C.6	MESURES DE PROTECTION A LA CHARGE DE L'UTILISATEUR	14
C.6.1	ÉQUIPEMENTS DE PROTECTION INDIVIDUELLE	14
D	DESCRIPTION GÉNÉRALE	15
D.1	TRÉMIE D'ALIMENTATION POUR POMPE PÉRISTALTIQUE ROTHO	15
D.2	PRINCIPE DE FONCTIONNEMENT	15
D.3	DIMENSIONS ET ENCOMBREMENTS	16
E	TRANSPORT - LEVAGE - STOCKAGE	17
E.1	AVERTISSEMENTS GÉNÉRAUX	17
E.2	ÉQUIPEMENTS DE PROTECTION INDIVIDUELLE	17
E.3	TRANSPORT	18
E.4	LEVAGE ET MANIPULATION DE LA MACHINE	18
E.5	STOCKAGE	18
F	INSTALLATION	19
F.1	AVERTISSEMENTS GÉNÉRAUX	19
F.2	ÉQUIPEMENTS DE PROTECTION INDIVIDUELLE	19
F.3	ESPACES DESTINÉS À L'UTILISATION ET À LA MAINTENANCE	19
F.4	CONTRÔLES AVANT L'INSTALLATION	20
F.5	RACCORDEMENT ÉLECTRIQUE	20
F.6	RACCORDEMENT AU SYSTÈME POUR RÉCEPTION DE PRODUIT	20
F.6.1	CONNEXION CORRECTE AU PROCESSUS	20
F.6.2	CONNEXION DE LA TREMIE A LA POMPE	21
G	INSTRUCTIONS POUR LE DÉMARRAGE, L'UTILISATION ET L'ARRÊT	22
G.1	AVERTISSEMENTS GÉNÉRAUX CONCERNANT LE FONCTIONNEMENT NORMAL DE LA MACHINE	22
G.1.1	CONTROLES ET VERIFICATIONS AUX FINS D'UNE UTILISATION SURE DE LA MACHINE	22
G.2	ÉQUIPEMENTS DE PROTECTION INDIVIDUELLE	23
G.3	ARRÊT D'URGENCE	23
G.4	DÉMARRAGE	23
G.5	UTILISATION	23
G.5.1	ACTIONS A NE PAS EFFECTUER	24
G.6	ARRÊT	24
G.6.1	VIDANGE DE LA TREMIE	24
G.6.2	NETTOYAGE DE LA TREMIE	24
G.7	RESPECT DES EXIGENCES EN MATIÈRE D'HYGIÈNE	25
G.7.1	VIDANGE	25
G.7.2	NETTOYAGE	25
G.8	RISQUES RÉSIDUELS	25
H	PROBLÈMES ET SOLUTIONS	26
I	MAINTENANCE	27
I.1	AVERTISSEMENTS GÉNÉRAUX	27
I.2	PRECAUTIONS ET AVERTISSEMENTS POUR LA MAINTENANCE DE ROUTINE	27
I.3	ÉQUIPEMENTS DE PROTECTION INDIVIDUELLE	28
I.4	PROCÉDURES DE MISE EN ÉTAT DE MAINTENANCE	28
I.5	COMPOSANTS SUJETS À L'USURE NORMALE	29
I.5.1	REMPACEMENT DU JOINT	29
I.6	RÉDUCTEUR	30

I.7	MOTEUR.....	30
J	PIÈCES DE RECHANGE	31
J.1	COMMENT COMMANDER DES PIÈCES DE RECHANGE	31
J.2	EXEMPLE DE COMMANDE DE PIÈCES DE RECHANGE	31
J.3	LISTE DES PIÈCES DE RECHANGE.....	32
K	DÉMOLITION ET ÉLIMINATION	33
K.1	AVERTISSEMENTS GÉNÉRAUX CONCERNANT LA DÉMOLITION ET L'ÉLIMINATION DE LA MACHINE.....	33
K.1.1	<i>DECHETS SPECIAUX ET DANGEREUX.....</i>	33
K.2	ÉQUIPEMENTS DE PROTECTION INDIVIDUELLE À UTILISER PENDANT LA DÉMOLITION ET L'ÉLIMINATION DE LA MACHINE.....	33
K.3	DÉMONTAGE DE LA MACHINE.....	33
K.4	SÉPARATION DES MATÉRIAUX.....	34
K.5	ÉLIMINATION DES MATÉRIAUX ET DES PRODUITS DE LA MACHINE.....	34
L	ÉLÉMENTS OPTIONNELS DE LA TRÉMIE	35

B AVERTISSEMENTS GÉNÉRAUX

- Veuillez lire attentivement ce manuel avant de commencer toute opération.
- La machine doit être utilisée telle que fournie par Ragazzini S.r.l., dans le respect de toutes les prescriptions et indications décrites dans ce manuel.
- Les pièces de rechange nécessaires à chaque composant seront fournies par Ragazzini S.r.l. Dans le cas contraire, toute responsabilité pour le produit et/ou les dommages que celui-ci pourrait causer est déclinée.
- Ce manuel d'instructions contient des informations utiles pour former et informer l'opérateur afin d'éviter toute utilisation inappropriée et dangereuse de la machine.
- Les instructions doivent être complétées de dispositions législatives et de normes techniques en vigueur et ne remplacent aucune norme système ni aucune prescription complémentaire, même non législative, émise dans tous les cas à des fins de sécurité.
- Le manuel d'instructions fait partie intégrante de la machine. Il doit être maintenu en bon état, conservé dans un endroit sûr et mis à la disposition de l'opérateur (ou de toute personne qui le demande, tant qu'elle est autorisée à utiliser la machine) pendant toute la durée de vie productive de la machine.
- En cas de vente, de location, de concession d'utilisation ou de crédit-bail de la machine, les instructions doivent y être jointes.
- L'employeur (ou son représentant agréé) doit faire lire ces instructions aux opérateurs.
- Ne pas connaître les informations et les avertissements contenus dans le manuel peut entraîner des situations dangereuses pour la santé des opérateurs.
- L'opérateur doit respecter les avertissements et les procédures spécifiés dans ce manuel à chaque étape du cycle de vie de la machine.
- Les trémies sont des machines qui contiennent des pièces dangereuses car elles sont sous tension et sont en mouvement Par conséquent :
 - Une utilisation incorrecte.
 - La suppression des protections et/ou la déconnexion des dispositifs de protection.
 - Le manque d'inspections et d'entretien.Peuvent causer de graves dommages corporels et/ou matériels.
- Si l'opérateur constate des incohérences entre ce qui est décrit dans ce document et la machine, il doit en informer immédiatement le responsable¹ et ne pas utiliser la machine, car des manœuvres incorrectes ou irréfléchies peuvent être une source de danger pour la santé de l'opérateur et/ou les personnes qui se trouvent près de la machine.
- Le responsable sécurité doit veiller à ce que la machine soit manipulée, installée, mise en service, utilisée, mise en état d'entretien et réparée exclusivement par du personnel qualifié, qui doit :
 - Disposer d'une formation et d'une expérience techniques spécifiques.
 - Avoir une bonne connaissance des normes techniques et des lois applicables.
 - Connaître les exigences générales de sécurité nationales, locales et de l'usine.
- La machine est destinée à faire partie d'une installation industrielle. Il appartient au client (en la personne du Responsable Santé Sécurité au Travail - RSST) de garantir la sécurité globale et d'effectuer une analyse des risques liés à l'interfaçage avec d'autres composants du système.
- Adopter les mesures de protection supplémentaires nécessaires et les panneaux signalétiques associés.
- Les travaux suivants ne peuvent être effectués sans l'autorisation du responsable sécurité :
 - Installation
 - Modifications du système (configuration ou utilisation prévue)
 - Interventions sur les pièces électriques de la machine.

¹ Responsable : ce terme désigne la fonction opérationnelle de la personne qui connaît l'environnement de travail et ses acteurs, supervise les activités de travail et s'assure du respect des consignes données. Il est chargé de surveiller et de contrôler les instructions données.

B.1 RESPONSABILITÉ

Le fabricant Ragazzini S.r.l. n'assume pas de responsabilité concernant :

- Toute utilisation non conforme de la machine ou à des fins autres que celles prévues ;
- Le non-respect des instructions d'utilisation et d'entretien fournies par Ragazzini S.r.l. ;
- Le non-respect des réglementations et mesures de sécurité contenues dans ce manuel et/ou dans la documentation supplémentaire fournie ;
- Tout(e) altération, remplacement ou modification (non autorisé(e) par écrit par le fabricant Ragazzini S.r.l.) d'une ou plusieurs parties de la machine ;
- Toute intervention ne faisant pas partie de l'entretien ordinaire.

Par conséquent, Ragazzini S.r.l. ne peut être tenue responsable des dommages directs ou indirects découlant du non-respect de ce qui précède.

B.2 VERSION ORIGINALE DES INSTRUCTIONS

Ce document a été initialement rédigé en italien.

En cas de litige dû à la traduction, même si elle est effectuée par Ragazzini S.r.l., seule la version italienne servira de référence.

B.3 CONFORMITÉ DU PRODUIT

La machine décrite dans ce manuel a été conçue et construite pour être installée dans une usine aux caractéristiques industrielles.

La machine est commercialisée avec la déclaration CE de conformité, conformément à la directive 2006/42/CE, annexe II, point 1 A.

Toute modification qui viendrait altérer les caractéristiques de conception et de construction de la machine du point de vue du lieu d'utilisation, de la sécurité et de la prévention des risques, ne peut être effectuée que par le fabricant, qui en certifiera la conformité aux normes de sécurité en vigueur.

Tout(e) mouvement, modification ou intervention de maintenance non couvert(e) dans ce document doit être considéré(e) comme arbitraire.

Ragazzini S.r.l. décline toute responsabilité en cas de non-respect de cette exigence de sécurité.

B.3.1 Copie de la déclaration CE de conformité

**DICHIARAZIONE  DI CONFORMITÀ
di una macchina**

(2006/42/CE, All. II, p. 1, let. A)

EC Declaration of conformity, Déclaration CE de conformité, Declaración CE de conformidad, EG-konformitätserklärung, Declaração CE de conformidade

*Il fabbricante e Nome e indirizzo della persona autorizzata a costituire il fascicolo tecnico:
The manufacturer and name and address of the person authorised to compile the technical file
La fabricant et le nom et l'adresse de la personne autorisée à constituer le dossier technique
La fabricante y nombre y dirección de la persona facultada para elaborar el expediente técnico
Die Hersteller und Name und Anschrift der Person, die bevollmächtigt ist, die technischen Unterlagen zusammenzustellen
O fabricante e Nome e endereço da pessoa autorizada a compilar o processo técnico*

Ragazzini S.r.l.

Sede legale:
Via A. Volta 8
48018 Faenza (RA) - Italy

Dichiara che la macchina:

declares that the machine, déclare que la machine, declara de que la máquina, erklärt dass die Maschine, declara que a máquina

Tipo – type - son type – tipo – typ – tipo:	Tramoggia
Modello – model - son modèle – modelo – modell - modelo:	TR-
Numero di serie - serial number - son numéro de série - número de serie - Seriennummer - número de serie:	
Funzione – function – fonction – función – funktion - função:	Alimentazione prodotti
Anno di costruzione - year of construction - année de construction - año de construcción - baujahr - ano de construção:	2015

è conforme a tutte le disposizioni pertinenti delle seguenti direttive comunitarie:
fulfils all the relevant provisions of the following directives:
satisfait à l'ensemble des dispositions pertinentes des directives suivantes
cumple todas las disposiciones aplicables de las siguientes directivas comunitarias
allen einschlägigen Bestimmungen Folgende Richtlinien entspricht
satisfaz todas as disposições relevantes das seguintes directivas

2006/42/CE

e alle seguenti norme armonizzate, norme e/o specifiche tecniche applicate:
and under the following harmonised standards, technical standards and/or specifications used:
et la suivante normes harmonisées, normes et/ou spécifications techniques qui ont été utilisées:
y la siguiente normas armonizadas, normas y/o especificaciones técnicas que se hayan utilizado:
und die folgende harmonisierten Normen, technischen Normen und/oder Spezifikationen angewandt:
e a seguir normas harmonizadas, normas e/ou especificações técnicas que tiverem sido utilizadas:

EN ISO 12100:2010

Luogo-Place-Lieu-Lugar-Ort-Local: **Faenza (RA)**
Data-Date-Date-Fecha-Datum-Data: **26/11/2018**

RAGAZZINI S.r.l.


Zaffagnini Alberto
Legale Rappresentante

B.3.2 Plaque d'identification

La machine est identifiée par le type, le numéro de série et l'année de construction qui sont indiqués sur la plaque d'identification apposée sur la machine.

Tenez toujours compte des avertissements suivants :

- Ne retirez jamais la plaque de sa position d'origine choisie par le fabricant ;
- Ne modifiez ni ne falsifiez pas les données techniques ;
- Ne nettoyez pas la plaque avec des objets abrasifs (par exemple, des brosses en fer) afin d'éviter de rendre illisibles les données ci-dessus.




REMARQUE IMPORTANTE : Tous les éléments de la plaque doivent toujours être lisibles. Utilisez les données d'identification indiquées dans votre communication avec le fabricant, telles que les demandes de pièces de rechange, d'informations ou d'assistance. Si même un seul des éléments de la plaque se détériore et n'est plus lisible, une autre plaque doit être demandée au fabricant en rapportant les données contenues dans ce manuel ou sur la plaque d'origine.

B.4 EXPLICATION DES SIGNES GRAPHIQUES ET DES PICTOGRAMMES UTILISÉS DANS LE MANUEL


B.4.1 Notes d'avertissement

Les avertissements relatifs à d'éventuels risques pour la santé et la sécurité de l'opérateur sont mis en évidence par des notes d'avertissement accompagnées du pictogramme de danger relatif (voir paragraphe B.4.2 « Pictogrammes de danger pouvant être présents dans le manuel d'instructions ») ; le texte de la note est mis en évidence avec un fond jaune.

Voici un exemple de note d'avertissement :







<p>DANGER PIÈCES EN MOUVEMENT : Il est interdit de retirer ou d'altérer les protections de la machine.</p>	
---	---

Les instructions dont le non-respect compromet le bon fonctionnement de la machine sont mises en évidence comme suit :

<p>Texte de la note</p>	
-------------------------	---

B.4.2 Pictogrammes de danger pouvant être présents dans le manuel d'instructions

Ce manuel contient les pictogrammes de danger suivants :

	DANGER		ÉLECTROCUTION		PIÈCES EN MOUVEMENT
	CHARGES SUSPENDUES		TEMPÉRATURES ÉLEVÉES		SUBSTANCES DANGEREUSES

C INTERACTION EN SÉCURITÉ AVEC LA MACHINE

C.1 POSTE DE TRAVAIL

Se référer à la ligne de production du client.

C.2 Interfaces homme-machine

Se référer au manuel de la pompe péristaltique Ragazzini associée pour connaître les commandes qui doivent être gérées par l'opérateur, le cas échéant.

C.3 UTILISATION PRÉVUE DE LA TRÉMIE VERSION STANDARD

C.3.1 Utilisation prévue de la machine

La trémie doit être connectée uniquement et exclusivement à la pompe péristaltique associée fabriquée par Ragazzini S.r.l.

La famille de trémies pour pompes péristaltiques a été conçue et construite par Ragazzini S.r.l. pour réarranger le produit et le rapprocher de la section d'aspiration de la pompe. La marche à sec (pompe vide) n'endommage pas le système.

Limites de la machine en matière d'environnement :

- Température ambiante : entre -10 °C et 40 °C
- Environnement de travail : intérieur ou extérieur avec protection contre les rayons du soleil et les intempéries.
- Éclairage : La zone d'installation doit être suffisamment éclairée (minimum 200 lux).

TOUTE AUTRE UTILISATION QUE CELLE DÉCRITE PLUS HAUT EST INTERDITE PAR LE FABRICANT.

C.3.2 Utilisations interdites.

Il n'est pas prévu que l'équipement soit utilisé :

- Pour traiter des matériaux autres que ceux prévus pour la pompe péristaltique à laquelle l'équipement est associé (voir le manuel correspondant).
- Connecté à une prise de courant externe autre que celle de la pompe à laquelle l'équipement est associé.
- Pour des opérations autres que celles décrites au paragraphe C.3.1 « Utilisation prévue de la machine ».
- Dans des environnements ouverts ou dans des endroits fermés sans système de protection contre la foudre.
- Exposé directement au soleil.

Restriction d'utilisation de la machine :

Il est interdit :

- D'utiliser la machine dans une configuration différente de celle prévue par le fabricant.
- D'utiliser la machine dans des endroits à risque d'explosion et/ou d'incendie (la machine n'est pas certifiée selon la directive 2014/34/UE ATEX).
- D'utiliser la machine avec des fluides dont la température est supérieure à la limite maximale autorisée par le tuyau d'aspiration de la pompe péristaltique associée.
- D'utiliser la machine avec des produits contenant des solides en suspension supérieurs au 45% du diamètre interne de l'élément tubulaire de la pompe péristaltique associée.
- D'ajouter des systèmes et/ou des équipements qui n'ont pas été prévus dans le projet par le fabricant.
- Retirer les composants et les pièces appartenant à l'équipement, à l'exception des roues pour incliner le réservoir.
- D'intervenir sur la machine arrêtée avant d'avoir coupé le courant. La machine peut être dotée d'un consentement à distance (« auto ») ou d'une télécommande et peut redémarrer soudainement.
- De manipuler la machine si elle est branchée au réseau électrique.

C.3.3 Utilisation incorrecte et raisonnablement prévisible de la machine


Il est interdit :

- D'altérer la machine ou ses dispositifs de sécurité ;
- D'altérer les protections fixes et/ou mobiles ;
- De contourner les dispositifs de sécurité ;
- De monter et/ou de marcher sur la machine.

C.4 CAPOTS ET DISPOSITIFS DE PROTECTION


Le responsable de la sécurité du lieu de travail dans lequel la machine est utilisée, après avoir effectué l'analyse des risques et en fonction des conditions d'utilisation de la trémie dans la ligne de destination, doit faire installer une extension en hauteur sur le bord du réservoir pour la collection du produit, afin d'empêcher que l'opérateur entre en contact avec les pièces mobiles (voir paragraphe F.6 « RACCORDEMENT AU SYSTÈME POUR RÉCEPTION DE PRODUIT »). Cette protection peut également être demandée au fabricant.

Une bande d'avertissement de danger a été apposée sur la trémie avec l'obligation de lire ce manuel (voir paragraphe C.5.6 « Informations et avertissements apposés sur la machine »).

DANGER PIÈCES EN MOUVEMENT : Il est interdit de retirer ou d'altérer les protections de la machine.	
--	---

C.4.1 Dispositifs de sécurité électriques

Les trémies de Ragazzini S.r.l. ne prévoient pas de système de contrôle direct, car la machine se connecte directement au panneau électrique de la pompe à laquelle elle est associée et de laquelle elle reçoit l'alimentation électrique. Le dispositif de sécurité principal est l'interrupteur d'urgence situé sur le panneau électrique de la pompe péristaltique associée.

DANGER D'ÉLECTROCUTION : En cas d'incendie à proximité de la machine (ou sur la machine elle-même), l'utilisation de l'eau ou de tout autre agent extincteur de nature aqueuse ou humide est interdite car elle présente un risque d'électrocution par contact indirect.	
---	---

C.4.2 Fonctions de sécurité selon la norme EN13849-1


La machine est dotée des fonctions de sécurité² ci-après :

Nom de la fonction de sécurité	PL ³
Arrêt de la trémie en cas de pression du bouton d'urgence	C
Arrêt de la trémie en cas d'intervention de la sonde de rupture de l'élément tubulaire	C
Arrêt de la trémie en cas d'ouverture de la protection mobile (configuration optionnelle RRA)	C


C.4.3 Mesures de réduction des risques sonores

Voir le manuel de la pompe péristaltique à laquelle la trémie est associée.

C.4.4 Mesures pour réduire les risques liés aux températures extrêmes

DANGER HAUTE TEMPÉRATURE : en cas de pompage de fluides ayant une température constante supérieure à 60 °C, il est nécessaire de fournir des signaux ou un blindage appropriés.	
--	---

C.4.5 Mesures pour réduire les autres risques

DANGER : La machine n'est pas équipée de protection contre la foudre ; elle doit être installée dans des endroits protégés de ce risque.	
---	---

²La définition de la fonction de sécurité est donnée dans la norme UNI EN ISO 13849-1 ; une fonction de sécurité est une fonction de la machine dont la défaillance peut entraîner une augmentation immédiate du risque lié à la machine.

³ Le PL (niveau de performance - Performance Level) : dans la norme UNI EN ISO 13849-1, le *niveau de performance* est défini comme un niveau discret utilisé pour spécifier la capacité des organes de commande liés à la sécurité à exécuter une fonction de sécurité dans les conditions prévues. 5 valeurs lui sont attribuées, du PL_a au PL_e à mesure que le risque augmente (PL_e > PL_d > PL_c > PL_b > PL_a).

C.5 Risques résiduels

DANGER : Lire attentivement la section « Risques résiduels » du manuel de la pompe péristaltique associée.



Les risques découlant :

- De l'inattention de l'opérateur,
- Du non-respect des informations et avertissements contenus dans ce manuel,
- D'une utilisation non autorisée de la machine ;

Ne peuvent pas avoir de protection intrinsèque totale en raison du type de construction de la machine.

Nous rapportons ci-après les informations sur les risques résiduels qui subsistent, bien que les mesures de protection décrites dans ce manuel aient été adoptées.

C.5.1 Risques résiduels lors de l'utilisation normale de la machine

Pendant le fonctionnement normal de la machine, il n'y a aucun danger pour l'opérateur si les capots et les protections (voir paragraphe F.6 « RACCORDEMENT AU SYSTÈME POUR RÉCEPTION DE PRODUIT ») sont intacts et correctement installés, car les mouvements pouvant entraîner des conditions de risque sont enfermés dans les protections.

C.5.2 Risques causés par des manipulations et/ou un comportement non autorisés

Si l'opérateur altère les dispositifs de protection (protections fixes) et met la machine en marche, les risques résiduels suivants, liés aux risques mécaniques, sont générés :

Liste des dangers		Identification de la situation dangereuse			Description détaillée du risque
Type ou groupe	Origine	Conséquences potentielles	Zone dangereuse	Phase du cycle de vie	
Mécanique	Approche de pièces mobiles aux pièces fixes	Entraînement ou coincement	Zone de la machine	Installation Maintenance Fonctionnement	Risque d'entraînement ou coincement dus aux pièces mobiles non couvertes de la machine (vis sans fin)
Mécanique	Éléments mobiles	Entraînement ou coincement Écrasement Cisaillement Projection d'objets	Zone de la machine	Production Maintenance Réglage	Risque de contact entre des pièces en mouvement de la machine (vis sans fin, composants de la transmission de mouvement, moteur électrique, réducteur) et des parties du corps de l'opérateur
Mécanique	Éléments rotatifs	Entraînement ou coincement	Zone de la machine	Production Maintenance Réglage	Risque de contact entre des parties mobiles de la machine et des parties du corps de l'opérateur

Une autre source de risque pour l'opérateur causée par un comportement non autorisé peut être liée à la non-utilisation des EPI (équipements de protection individuelle).

C.5.3 Risques résiduels lors de travaux de maintenance

Pendant les travaux de maintenance sur la machine, la possibilité de blessures est raisonnablement prévisible :

- Aux membres supérieurs (abrasion sur des pièces mécaniques),
- Aux membres inférieurs (chute de pièces mécaniques si elles ne sont pas suffisamment soutenues),
- Aux yeux (dangers liés aux fluides sous pression et aux éléments sous tension),
- À la tête (collision avec des pièces de la machine).

C.5.4 Zones dangereuses

Sur la base des considérations ci-dessus, les zones suivantes doivent être considérées comme des zones dangereuses :


- La zone à l'intérieur de la machine pendant l'exécution du cycle de production avec des protections altérées ou supprimées ;
- (configuration optionnelle de la pompe avec panneau électrique) l'espace adjacent aux panneaux électriques avec la porte ouverte et sous tension, lors des opérations de dépannage.

C.5.5 Risques pour les personnes exposées

Les personnes exposées sont d'autres personnes non impliquées dans le fonctionnement de la machine, donc des personnes travaillant dans l'entreprise ou des visiteurs.

Les problèmes extérieurs à l'entreprise ne seront pas traités dans ces instructions. En ce sens, une personne se trouvant à proximité de l'entreprise n'est pas considérée comme une personne exposée.

Ce type de machine ne présente aucun risque pour les personnes exposées pendant le fonctionnement (avec la porte du tableau électrique fermée et la machine en état de sécurité maximale).

<p>AVERTISSEMENT : ACCÈS INTERDIT AUX PERSONNES NON AUTORISÉES Pendant le fonctionnement normal : veillez à ce que les personnes exposées se trouvent à une distance de sécurité des zones dangereuses. Pendant les travaux de maintenance : il est strictement interdit de faire approcher des personnes à la machine. Il est recommandé de clôturer tout le périmètre extérieur de la machine en affichant, si nécessaire, des panneaux « MAINTENANCE EN COURS ».</p>	
--	---

C.5.6 Informations et avertissements apposés sur la machine

Suite à l'identification de certains risques résiduels, des panneaux d'avertissement, définis conformément aux normes européennes et internationales relatives aux symboles graphiques à utiliser sur les systèmes (EN ISO 7010), ont été installés sur la machine.

Le client doit immédiatement remplacer toutes les plaques d'avertissement qui sont devenues illisibles du fait de l'usure.


Les plaques d'avertissement apposées sur la machine sont les suivantes :

Interdiction de retirer les protections
 (Appliquée au modèle de pompe associé à la trémie)




Obligation de lire le manuel d'instructions
 (Appliquée au modèle de pompe associé à la trémie)



<p>AVERTISSEMENT : Il est strictement interdit d'enlever les plaques d'avertissement de la machine. Ragazzini S.r.l. décline toute responsabilité en matière de sécurité de la machine en cas de non-respect de cette interdiction.</p>	
---	---

Appliquée sur la bande à retirer uniquement après l'installation (à effectuer conformément aux instructions et avertissements donnés dans ce manuel). Voir le paragraphe F.6 « RACCORDEMENT AU SYSTÈME POUR RÉCEPTION DE PRODUIT ».








<p>AVERTISSEMENT : En retirant la bande, le client confirme d'avoir lu et compris ce manuel et de se conformer à toutes les exigences, en particulier celles indiquées dans les paragraphes C et F. Ragazzini S.r.l. décline toute responsabilité en matière de sécurité de la machine en cas de non-respect des prescriptions.</p>	
---	---

C.6 Mesures de protection à la charge de l'utilisateur

C.6.1 Équipements de protection individuelle

Pour protéger la santé de l'opérateur pendant les différentes phases du cycle de vie de la machine, il est obligatoire d'utiliser (ou d'avoir à disposition) les EPI (équipements de protection individuelle) mentionnés ci-dessous. Le client a l'obligation d'utiliser la machine avec des EPI conformes à la directive sur les équipements de protection individuelle dûment marqués CE. L'opérateur doit se conformer à la directive qui définit les modalités d'utilisation des EPI pendant le travail. Tous les détails de l'environnement d'exploitation de la machine n'étant pas connus, les EPI mentionnés se réfèrent uniquement à l'utilisation de la machine. Il appartiendra à l'employeur de prescrire des EPI complémentaires en fonction des besoins de l'environnement de production.

EPI à utiliser pendant les différentes phases du cycle de vie de la machine			
Pictogramme	Description	Phase du cycle de vie de la machine	Remarques
	CHAUSSURES	<ul style="list-style-type: none"> transport ; installation ; utilisation ; maintenance ; démantèlement et démolition 	Utilisation de chaussures de sécurité pour éviter les risques causés par la chute de matériaux.
	CHAUSSURES DIÉLECTRIQUES POUR ÉLECTRICIEN SANS PIÈCES MÉTALLIQUES	<ul style="list-style-type: none"> travaux de maintenance sur des pièces électriques 	Utilisation de chaussures isolantes pour éviter les dangers pouvant être liés aux contacts directs ou indirects.
	GANTS DE PROTECTION	<ul style="list-style-type: none"> transport ; installation ; maintenance ; démantèlement et démolition 	Gants de protection des mains disponibles en cas de manipulation d'objets pouvant causer des dommages.
	GANTS DE PROTECTION ISOLANTS	<ul style="list-style-type: none"> travaux de maintenance sur des pièces électriques 	Utilisation de gants de protection isolants pour éviter les dangers pouvant être liés aux contacts directs ou indirects
	CASQUE	<ul style="list-style-type: none"> transport ; installation ; utilisation ; maintenance ; démantèlement et démolition 	Casque de protection à utiliser lors du levage de la machine pour éviter les dangers liés aux charges suspendues.
	VÊTEMENTS APPROPRIÉS	<ul style="list-style-type: none"> transport ; installation ; utilisation ; maintenance ; démantèlement et démolition 	Vêtements appropriés, tels que des combinaisons : il est interdit d'utiliser des vêtements à manches larges et/ou avec éléments susceptibles d'être facilement retenus par des pièces mécaniques.
	VISIÈRE	<ul style="list-style-type: none"> manutention 	Visière de protection du visage lors de travaux sur des pièces du système et sur des pièces électriques, surtout sous tension.

ATTENTION : Le niveau sonore de la machine ne dépasse pas celui établi par la loi. Pour cette raison, le port d'un casque de protection auditive n'est pas obligatoire.

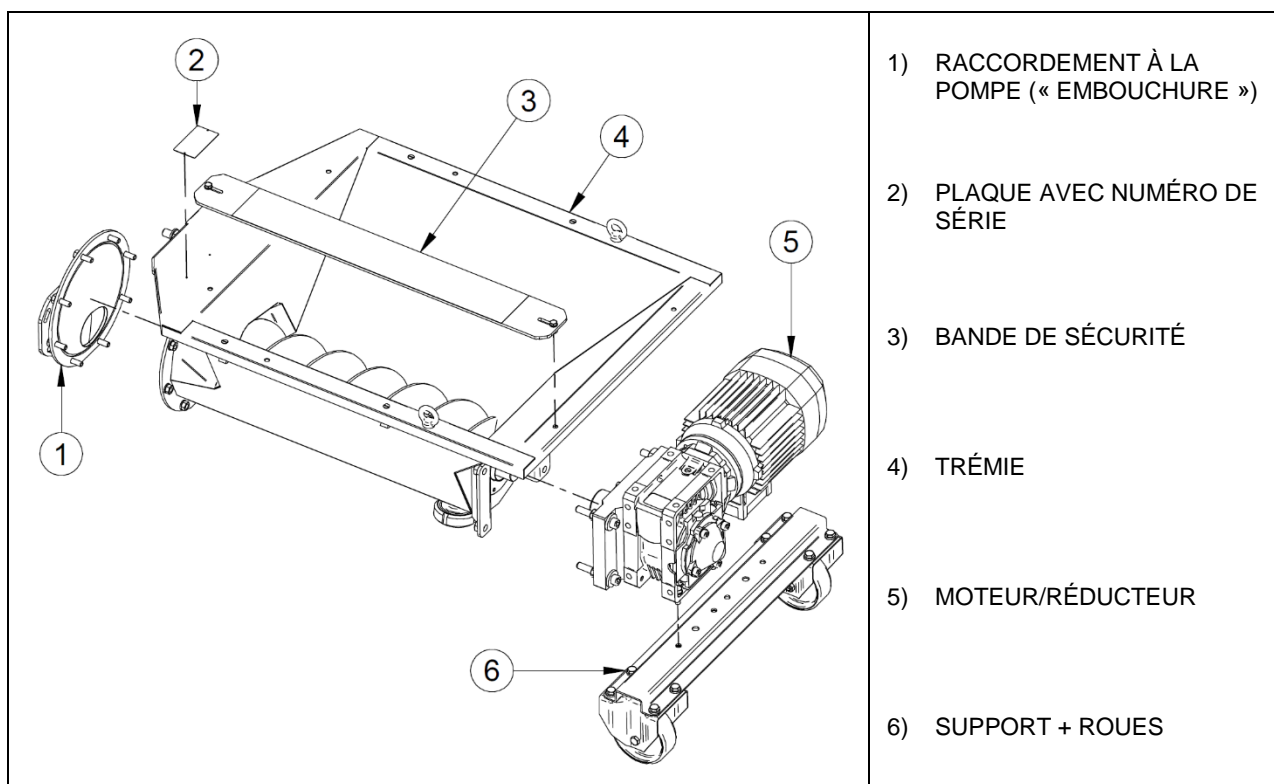
Cependant, l'opérateur doit également évaluer attentivement l'environnement d'utilisation : s'il est très bruyant, il doit porter un casque anti-bruit. En portant un casque, l'opérateur doit être encore plus attentif car il est privé de l'un des sens de perception du danger (l'ouïe). La perte auditive doit être compensée par l'observation de l'environnement et la perception visuelle.



D DESCRIPTION GÉNÉRALE

D.1 TRÉMIE D'ALIMENTATION POUR POMPE PÉRISTALTIQUE ROTHO

La trémie est composée des éléments principaux suivants (image indicative) :



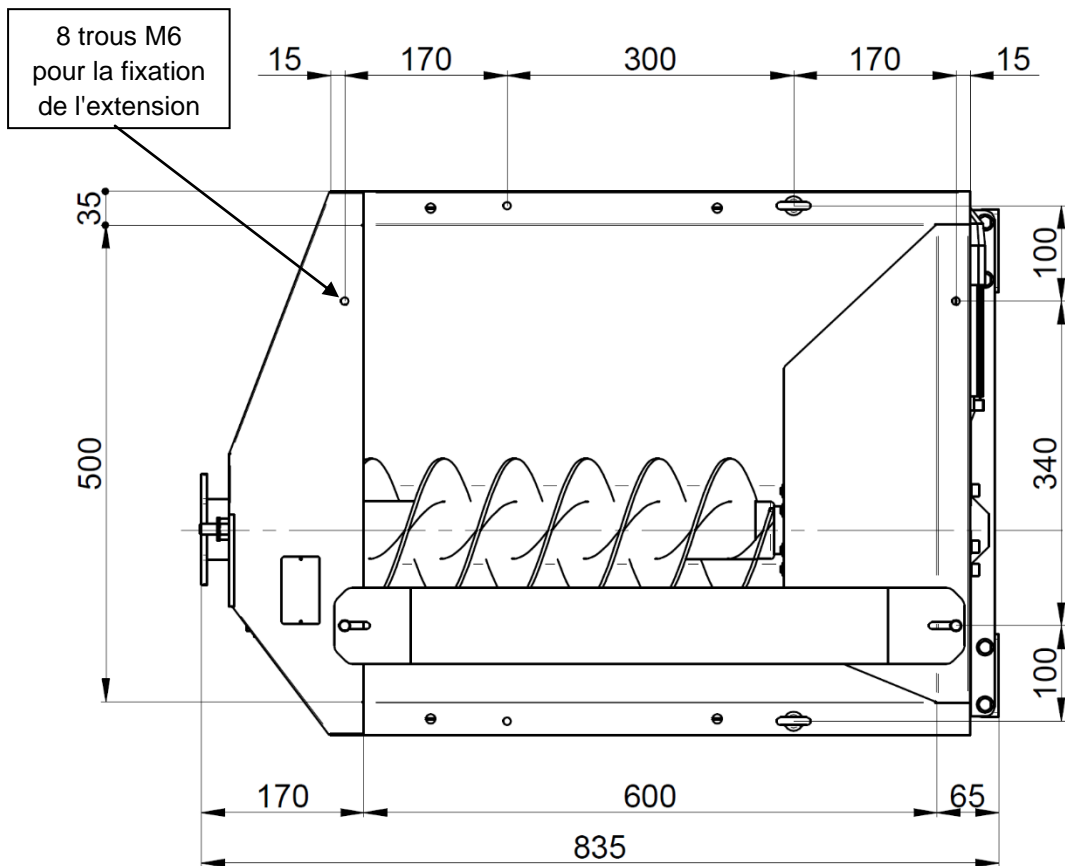
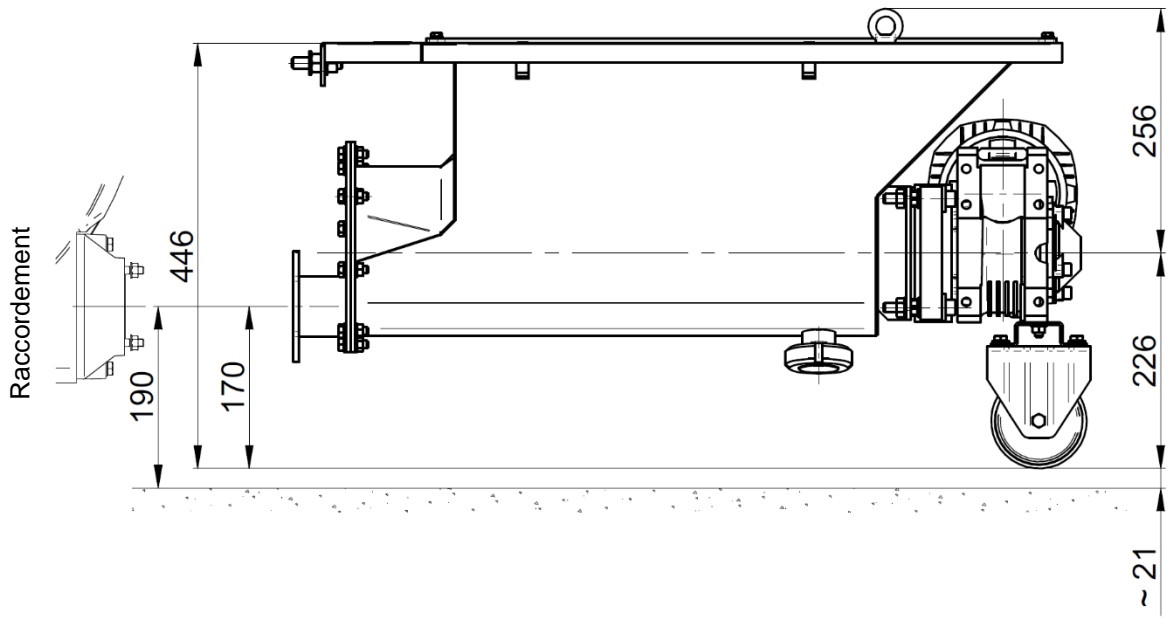
D.2 PRINCIPE DE FONCTIONNEMENT

La vis sans fin réarrange le produit et le rapproche de l'aspiration de la pompe.

Le débit est proportionnel au nombre de tours de la vis sans fin.

La marche à sec (pompe vide) n'endommage pas le système.

D.3 DIMENSIONS ET ENCOMBREMENTS



Les images ci-dessus sont purement indicatives. Pour plus de détails ou des références aux dimensions pour des configurations spécifiques, veuillez contacter le service technique de Ragazzini S.r.l.


E TRANSPORT - LEVAGE - STOCKAGE

E.1 AVERTISSEMENTS GÉNÉRAUX


L'opérateur chargé du transport, du levage et du stockage de la machine doit :


- Être une personne suffisamment formée et informée en matière du travail qu'elle s'apprête à faire ;
- Utiliser les équipements de protection individuelle énumérés dans le paragraphe suivant (voir paragraphe E.2) ;
- Utiliser des équipements adaptés pour effectuer les opérations en toute sécurité et vérifier que ces équipements sont en parfait état ;
- Utiliser tous les équipements de service comme prévu par les fabricants respectifs.

Avant de commencer à déplacer la machine, il est nécessaire de vérifier la capacité et l'efficacité des moyens de levage :

<p>DANGER : Pour soulever la machine ou des parties de celle-ci, des moyens avec une capacité minimale supérieure au poids déclaré de la machine doivent être utilisés (environ 50 kg hors l'extension en hauteur à installer par le client).</p>	
--	---





Les opérations de levage et de transport doivent être effectuées en tenant compte des avertissements suivants :

<p>DANGER CHARGES SUSPENDUES : Lors du levage, assurez-vous qu'aucune personne ne se trouve dans la zone occupée par la machine et dans ses alentours. Le levage doit être effectué en continu (sans impulsions). Lors des opérations de levage et de transport, la machine doit toujours être placée dans une position stable et sûre. La charge doit être placée aussi bas que possible lors du déplacement afin d'assurer une meilleure stabilité de la charge.</p>	
---	--

<p>Lors du levage, évitez les mouvements brusques qui pourraient endommager la machine.</p>	
---	---

E.2 ÉQUIPEMENTS DE PROTECTION INDIVIDUELLE

L'opérateur responsable du transport, du levage et du stockage de la trémie doit utiliser les équipements de protection individuelle suivants :

Pictogramme	Description	Remarques
	CHAUSSURES	Utilisation de chaussures de sécurité pour éviter les risques causés par la chute de matériaux.
	GANTS DE PROTECTION	Gants de protection des mains disponibles en cas de manipulation d'objets pouvant causer des dommages.
	CASQUE	Casque de protection à utiliser lors du levage de la machine pour éviter les dangers liés aux charges suspendues.
	VÊTEMENTS APPROPRIÉS	Vêtements appropriés, tels que des combinaisons : il est interdit d'utiliser des vêtements à manches larges et/ou avec éléments susceptibles d'être facilement retenus par des pièces mécaniques.

E.3 TRANSPORT

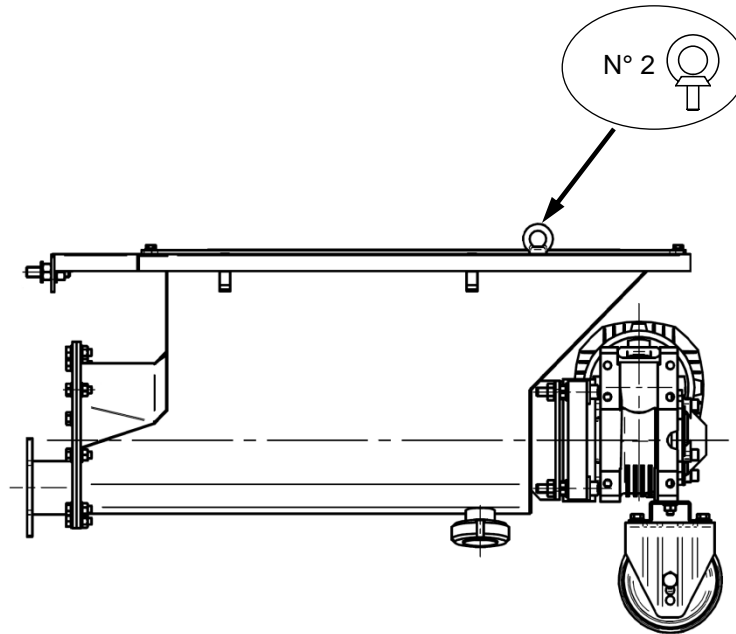
La trémie doit être déplacée au moyen d'un dispositif de levage mécanique approprié.
La trémie est protégée par un emballage constitué d'un fond rigide (palette) et d'un boîtier en carton.

Les matériaux qui composent l'emballage sont recyclables.



E.4 LEVAGE ET MANIPULATION DE LA MACHINE

La machine doit être soulevée et déplacée à l'aide d'une grue ou d'un pont roulant.
Pour soulever la trémie, si nécessaire, utiliser les anneaux de levage installés sur la machine.



Les roues fournies sont conçues pour des petits mouvements de quelques mètres, afin de faciliter la connexion et la déconnexion à la pompe associée.

Une fois la machine connectée, les roues ne sont pas en contact avec le sol.

E.5 STOCKAGE

Éviter les zones en plein air, les zones exposées aux intempéries ou trop humides.
Pour des périodes de stockage de plus de 60 jours, nettoyer soigneusement la trémie.

F INSTALLATION

ATTENTION : Lire attentivement la section « Installation » du manuel de la pompe péristaltique associée.







F.1 AVERTISSEMENTS GÉNÉRAUX

L'opérateur chargé de l'installation de la machine doit :

- Être une personne suffisamment formée et informée en matière du travail qu'elle s'apprête à faire ;
- Utiliser les équipements de protection individuelle énumérés dans le paragraphe F.2 ;
- Utiliser des équipements adaptés pour effectuer les opérations en toute sécurité et vérifier que ces équipements sont en parfait état ;
- Utiliser tous les équipements de service comme prévu par les fabricants respectifs.

F.2 ÉQUIPEMENTS DE PROTECTION INDIVIDUELLE

L'opérateur responsable de l'installation de la trémie doit utiliser les équipements de protection individuelle suivants :

Pictogramme	Description	Remarques
	CHAUSSURES	Utilisation de chaussures de sécurité pour éviter les risques causés par la chute de matériaux.
	GANTS DE PROTECTION	Gants de protection des mains disponibles en cas de manipulation d'objets pouvant causer des dommages.
	CASQUE	Casque de protection à utiliser lors du levage de la machine pour éviter les dangers liés aux charges suspendues.
	VÊTEMENTS APPROPRIÉS	Vêtements appropriés, tels que des combinaisons : il est interdit d'utiliser des vêtements à manches larges et/ou avec éléments susceptibles d'être facilement retenus par des pièces mécaniques.

F.3 ESPACES DESTINÉS À L'UTILISATION ET À LA MAINTENANCE

L'endroit choisi pour l'installation de la machine doit être bien éclairé, aéré, à l'écart des sources de chaleur et doit garantir le fonctionnement de la machine, compte tenu notamment de l'accès aux commandes et des activités de maintenance.

L'espace libre environnant doit être de 500 ÷ 800 mm.

S'il est nécessaire de placer la trémie à l'extérieur, il faudra prévoir des protections contre le soleil direct et les intempéries.

DANGER :

La machine n'est pas équipée de protection contre la foudre ; elle doit être installée dans des endroits protégés de ce risque.



F.4 CONTRÔLES AVANT L'INSTALLATION

Après avoir retiré l'emballage, vérifiez que la machine est exempte d'abrasion ou de pièces endommagées.

Les matériaux qui composent l'emballage sont recyclables.



L'installation ne doit être effectuée qu'en couplant la trémie au modèle de pompe péristaltique Ragazzini prévu.



F.5 RACCORDEMENT ÉLECTRIQUE

Pour connecter le panneau électrique de la pompe péristaltique à laquelle la trémie est associée, se référer aux instructions du manuel d'instructions correspondant. Le raccordement électrique de la trémie à la pompe associée s'effectue en insérant la fiche mobile étanche 6P+T 16A 400V (CEI 61984) montée sur le câble de l'équipement, dans la prise appropriée sur le tableau électrique de la pompe.

DANGER D'ÉLECTROCUTION : Les travaux sur les composants électriques doivent être effectués avec la machine arrêtée et débranchée du réseau électrique.



F.6 RACCORDEMENT AU SYSTÈME POUR RÉCEPTION DE PRODUIT

DANGER PIÈCES EN MOUVEMENT : Pour la réalisation de protections spécifiques (par le client) indiquées au paragraphe F.6.1, suivre les indications de la norme UNI EN ISO 13857.



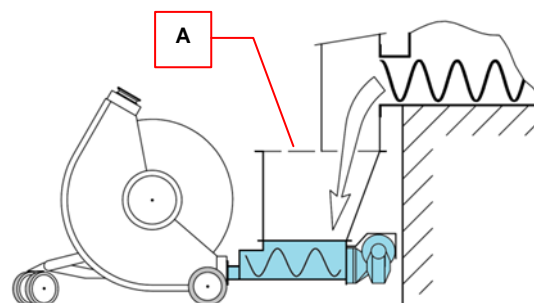
Le fonctionnement optimal de la trémie d'alimentation pour les pompes péristaltiques s'obtient en effectuant la connexion de telle sorte que le produit tombe dans la zone la plus éloignée de la pompe.



F.6.1 Connexion correcte au processus

CONNEXION HERMETIQUE

Prévoir un hublot d'inspection (A) qui ne peut être ouvert qu'avec un outil approprié.

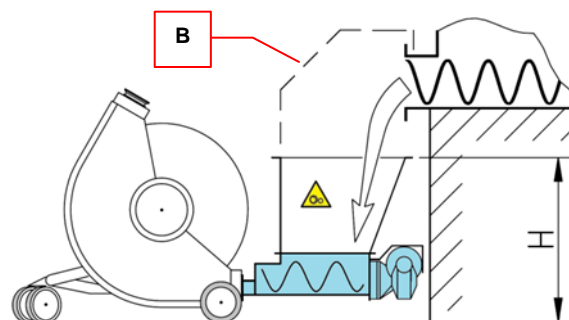


CONNEXION OUVERTE AVEC EXTENSION EN HAUTEUR POUR RECEPTION PAR CHUTE

Assembler une extension adéquate pour atteindre la hauteur « H » avec une capacité suffisante pour prévenir les débordements.

Si la hauteur « H » est inférieure à 1600 mm, monter un filet de protection fixe (B) pour permettre le contrôle visuel et exclure la possibilité d'accès.

Installer une protection contre les chutes accidentelles.



DANGER PIÈCES EN MOUVEMENT : apposer les panneaux d'avertissement sur les côtés d'accès à la trémie.

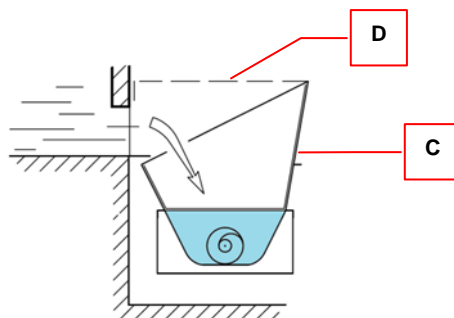


POMPE AVEC TREMIE EN SERVICE POUR DE DIFFERENTS SYSTEMES INSTALLES AU MUR

Monter une extension (C) et un filet de protection fixe (D) avec maillage ≤50 mm qui empêche :

- L'accès volontaire ou accidentel de parties du corps et d'outils inappropriés.
- La chute accidentelle des opérateurs.

Interdire l'entrée et la sortie des opérateurs à l'embouchure du réservoir en passant au-dessus de la trémie, même si celle-ci est débranchée du réseau électrique.

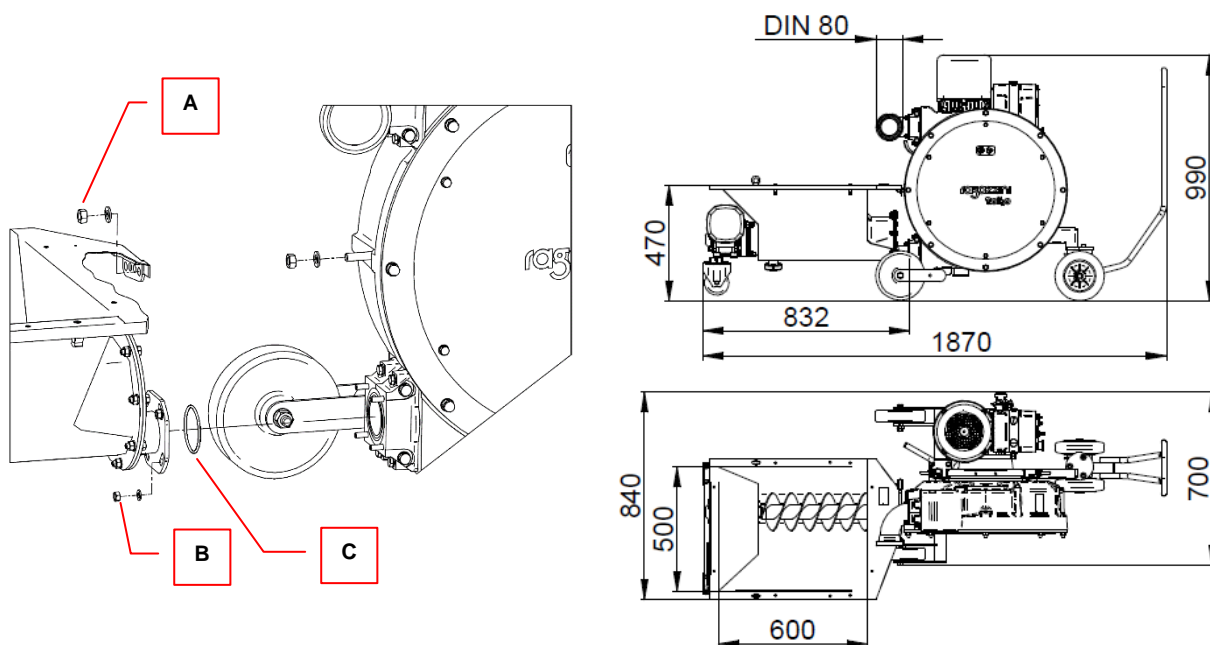


DANGER PIÈCES EN MOUVEMENT : apposer les panneaux d'avertissement sur les côtés d'accès à la trémie.

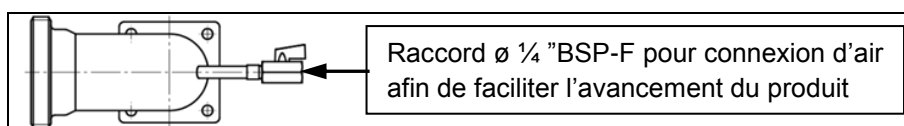
F.6.2 Connexion de la trémie à la pompe

La connexion de la trémie à la pompe péristaltique associée nécessite :


- Le démontage des raccords utilisés pour le pompage du liquide (avec compensateurs).
- L'assemblage de la trémie à l'embouchure d'aspiration (voir image) au moyen du joint torique (C) fourni avec la pompe.
- Fixer d'abord l'élément de connexion à l'aide des écrous A, puis la plaque carrée à l'aide des écrous B. Lors de la séparation de la trémie de la pompe, dévisser d'abord les écrous (B) de la plaque carrée et, en dernier, les écrous (A) de l'élément de connexion.
- Agir sur les écrous A et B pour varier l'inclinaison de la trémie, réglable en 4 positions.
- L'assemblage du raccord de refoulement haut avec diamètre augmenté, réglable en fonction du positionnement du tube de refoulement.



Raccord de refoulement haut.



G INSTRUCTIONS POUR LE DÉMARRAGE, L'UTILISATION ET L'ARRÊT

<p>ATTENTION : Lire attentivement la section « Instructions pour le démarrage – Utilisation – Arrêt » du manuel de la pompe péristaltique associée.</p>	
--	---

G.1 AVERTISSEMENTS GÉNÉRAUX CONCERNANT LE FONCTIONNEMENT NORMAL DE LA MACHINE

L'opérateur doit :

- Être formé conformément aux lois sur la sécurité sur le lieu de travail - pour l'Italie, se référer au décret législatif 81/2008, dans d'autres pays, se référer aux lois en vigueur dans le pays de l'utilisateur ;
- Se trouver dans un parfait état de santé physique et psychologique et toujours maintenir l'attention et la vigilance ;
- Utiliser les équipements de protection individuelle énumérés dans le paragraphe suivant (G.2) ;
- Avant de commencer à utiliser la machine, effectuer les vérifications énumérées dans le paragraphe suivant pour s'assurer que toutes les conditions de sécurité permettant d'éviter les accidents sont réunies.


L'opérateur ne doit pas :


- Altérer ou modifier le fonctionnement ou l'efficacité des dispositifs de protection placés sur la machine.

G.1.1 Contrôles et vérifications aux fins d'une utilisation sûre de la machine

L'opérateur doit vérifier :




- Que la machine n'a pas été altérée : si c'est le cas, il doit mettre la machine hors service et prévenir immédiatement le responsable ;
- L'état général de la machine et de ses structures : il ne doit y avoir aucun dommage ou état de négligence manifeste, notamment en ce qui concerne le vieillissement, l'usure et la fatigue ;
- Que la machine est équipée de tous les pictogrammes et panneaux d'avertissement fournis et signalés dans le chapitre « Interaction en sécurité avec la machine » ;
- Que tous les appareils de contrôle portent une plaque d'identification.

<p>AVERTISSEMENT : Une machine endommagée ou modifiée par rapport à la configuration d'origine établie par le fabricant ne doit jamais être utilisée. Toute modification technique affectant le fonctionnement ou la sécurité de la machine ne doit être effectuée que par le personnel technique du fabricant ou par des techniciens formellement autorisés par celui-ci.</p>	
---	---

<p>AVERTISSEMENT : Les vérifications préliminaires doivent être effectuées avec la machine NON branchée sur le secteur.</p>	
--	---

G.2 ÉQUIPEMENTS DE PROTECTION INDIVIDUELLE

L'opérateur responsable du fonctionnement normal de la trémie doit utiliser les équipements de protection individuelle suivants :

Pictogramme	Description	Remarques
	CHAUSSURES	Utilisation de chaussures de sécurité pour éviter les risques causés par la chute de matériaux.
	GANTS DE PROTECTION	Gants de protection des mains disponibles en cas de manipulation d'objets pouvant causer des dommages.
	VÊTEMENTS APPROPRIÉS	Vêtements appropriés, tels que des combinaisons : il est interdit d'utiliser des vêtements à manches larges et/ou avec éléments susceptibles d'être facilement retenus par des pièces mécaniques.

ATTENTION : Le niveau sonore de la machine ne dépasse pas celui établi par la loi. Pour cette raison, le port d'un casque de protection auditive n'est pas obligatoire. Cependant, l'opérateur doit également évaluer attentivement l'environnement d'utilisation : s'il est très bruyant, il doit porter un casque anti-bruit. En portant un casque, l'opérateur doit être encore plus attentif car il est privé de l'un des sens de perception du danger (l'ouïe). La perte auditive doit être compensée par l'observation de l'environnement et la perception visuelle.



G.3 ARRÊT D'URGENCE

Voir le manuel de la pompe péristaltique à laquelle la trémie est associée.

G.4 DÉMARRAGE

Avant de démarrer la trémie :

- Effectuer les vérifications préalables au démarrage de la pompe péristaltique à laquelle la trémie est couplée.

DANGER PIÈCES EN MOUVEMENT

- Vérifier que les protections des pièces mobiles sont montées.



- S'assurer que la trémie est solidement connectée à la pompe et que le sens de rotation de la vis sans fin correspond au sens d'aspiration de la pompe associée.

G.5 UTILISATION

- Les commandes de marche, d'inversion et d'arrêt sont celles de la pompe.
- La trémie démarre en même temps que la pompe.
- Le réglage du nombre de tours (débit) est proportionnel au nombre de tours de la pompe.
- Effectuer quelques démarrages et arrêts, en vérifiant le fonctionnement des commandes et l'étanchéité de la connexion au système (extensions en hauteur, etc.)






L'état du système en arrêt dépend du panneau électrique de la pompe ou de l'installation ; se référer aux situations respectives.


AVERTISSEMENT : Il faut faire attention lorsque des systèmes automatiques et/ou des contrôles à distance sont utilisés : les machines en condition de veille pourraient démarrer automatiquement.



G.5.1 Actions à ne pas effectuer

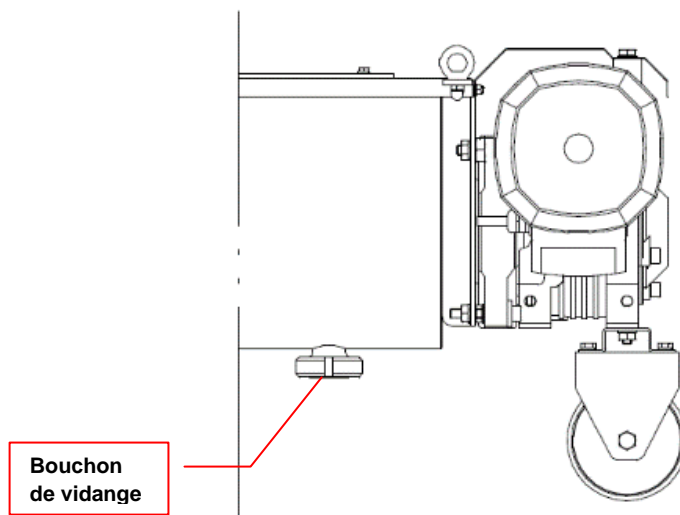
<p>AVERTISSEMENT : À la fin du travail, ne laissez pas de produit résiduel à l'intérieur de la trémie. Nettoyer à la fin du cycle.</p>	
<p>AVERTISSEMENT : Le calibrage des protections du moteur ne doit pas être réglé au-dessus des limites de la plaque. Si les performances du moteur sont insuffisantes, vérifier les données du système et contacter le service technique Ragazzini.</p>	
<p>DANGER : Lors du lavage de la trémie avec un jet d'eau, ne diriger pas le jet directement vers le moteur ou l'équipement électrique. Ce non-respect peut entraîner des risques d'électrocution ainsi que des dommages à l'équipement électrique.</p>	

G.6 ARRÊT

<p>Si la trémie s'arrête, il faut d'abord arrêter le flux de produit vers la trémie pour éviter les débordements.</p>	
---	---

G.6.1 Vidange de la trémie

La trémie est vidangée par le bouchon de vidange se trouvant sous le réservoir.
En cas de risque de gel, il convient de vidanger la pompe chaque fois que le travail est terminé.



G.6.2 Nettoyage de la trémie

Nettoyer la trémie avec des fluides compatibles avec le matériau constituant la trémie elle-même.

G.7 RESPECT DES EXIGENCES EN MATIÈRE D'HYGIÈNE

Pour répondre aux exigences en matière d'hygiène (en cas de pompage de fluides alimentaires), les procédures suivantes doivent être effectuées :

G.7.1 Vidange

Pour effectuer la vidange, voir ce qui est rapporté dans le paragraphe G.6.1.

G.7.2 Nettoyage

Le nettoyage de la trémie doit être effectué :

- Avant d'utiliser la pompe péristaltique associée.
- À la fin du cycle de travail.
- À la fin de toute activité de maintenance effectuée sur la trémie.

La trémie peut être hygiénisée avec de l'eau à 50 °C et une solution de soude caustique à 15%.

G.8 RISQUES RÉSIDUELS

DANGER PIÈCES EN MOUVEMENT : L'utilisation de la trémie d'alimentation et la nécessité de buses de prélèvement et/ou de bandes transporteuses peuvent déterminer la présence de risques résiduels concernant l'accessibilité aux zones dangereuses.

Ces risques résiduels peuvent être éliminés en donnant des instructions aux opérateurs, et à l'aide de contrôles de la sécurité, et de signaux de danger avec plaques d'avertissement adéquates.




H PROBLÈMES ET SOLUTIONS


PROBLÈMES	CAUSES	SOLUTIONS
LE PRODUIT EST BLOQUE ET LA POMPE NE S'AMORCE PAS	Le produit est trop sec.	Ajouter du liquide
PERFORMANCE INSUFFISANTE : LE PRODUIT DANS LA TRÉMIE S'ACCUMULE À PROXIMITÉ DE L'ENTRÉE DE LA POMPE	Chute du produit dans la trémie trop proche de la pompe	Suivre les instructions au paragraphe F.6
	Le produit est trop sec; chargement de la trémie trop rapide	Ajouter du liquide et/ou air comprimé ou azote à l'aide du petit raccord placé dans le raccord de refoulement ; doser le produit lors de sa chute dans la trémie, dans la partie initiale de la vis sans fin.
	Élément tubulaire excessivement usé	Remplacer l'élément tubulaire de la pompe associée (voir le manuel correspondant)
SURCHAUFFE DU MOTEUR ÉLECTRIQUE : VÉRIFIER L'ABSORPTION SUR LES TROIS PHASES ET COMPARER AVEC LES VALEURS INDIQUÉES SUR LA PLAQUE MOTEUR	Pression de refoulement excessive ; possible produit très sec	Ajouter du liquide et/ou air comprimé ou azote à l'aide du petit raccord placé dans le raccord de refoulement ; ralentir les révolutions de la pompe/trémie.
	Chute de tension de réseau ou phases déséquilibrées	Consulter un électricien. Consulter le fournisseur d'électricité.
	Ventilation insuffisante	Vérifier que l'espace autour du moteur est adapté à une ventilation adéquate, exempt de saletés et de corps étrangers. Vérifier le ventilateur.
BRUITS ET BATTEMENTS A L'INTERIEUR DE LA POMPE	Goulots d'étranglement ou occlusions dans le tuyaux d'aspiration dus à des corps étrangers	Faire tourner la pompe et la trémie et redémarrer. Vérifier l'aspiration de l'élément tubulaire et le remplacer si nécessaire. Si le problème persiste, effectuer un contrôle
LA POMPE MONTRE UNE ANOMALIE DE FONCTIONNEMENT	---	Se référer au manuel de la pompe.

Pour tout problème non mentionné, veuillez contacter le service technique de Ragazzini S.r.l.

I MAINTENANCE

I.1 AVERTISSEMENTS GÉNÉRAUX

<p>AVERTISSEMENT : Les opérateurs de maintenance ne doivent effectuer que les opérations de maintenance indiquées dans ce chapitre. Les responsables et les opérateurs affectés à la maintenance de la machine doivent se conformer à toutes les prescriptions émises par les autorités de sécurité, en plus des opérations spécifiques listées dans ce chapitre.</p>	
--	---

<p>REMARQUE IMPORTANTE : Toutes les informations relatives à la maintenance concernent uniquement et exclusivement la maintenance ordinaire comprenant des interventions visant au bon fonctionnement quotidien de la machine. Pour la maintenance extraordinaire, veuillez contacter Ragazzini S.r.l., qui vous fournira des informations spécifiques.</p>	
--	---


- Les opérations de mise au point et de réglage doivent être effectuées par une seule personne, sous la supervision du responsable de maintenance.
- Le personnel non qualifié et non autorisé ne doit pas accéder à la zone de travail de la machine lorsqu'elle est en état de maintenance.
- Les opérations de maintenance doivent être effectuées avec un éclairage suffisant. Si la maintenance est effectuée dans des zones insuffisamment éclairées, des dispositifs d'éclairage portables doivent être utilisés, en prenant soin d'éviter les cônes d'ombre qui empêchent ou réduisent la visibilité de l'endroit où vous allez travailler ou des zones environnantes.


I.2 Précautions et avertissements pour la maintenance de routine.

L'opérateur de maintenance doit :

- Savoir que la réalisation de ces opérations peut comprendre des risques.
- Respecter tous les avertissements présents sur la machine, sur les schémas, dans ce document et dans la documentation jointe, afin d'éviter des dysfonctionnements qui à leur tour pourraient causer directement ou indirectement des accidents graves ou des dommages aux personnes et aux choses.
- Utiliser les équipements de protection individuelle décrits dans le paragraphe suivant.
- Éviter tout contact physique avec les pièces en mouvement de la machine.






L'opérateur doit également toujours tenir compte de ce qui suit :

<p>DANGER D'ÉLECTROCUTION : Les opérations de maintenance nécessitant la présence d'électricité, telles que le dépannage du tableau électrique, doivent être effectuées uniquement par un personnel qualifié dans le respect des procédures de sécurité s'appliquant au système sur lequel la machine est installée.</p>	
---	---

<p>AVERTISSEMENT : Toute modification technique affectant le fonctionnement ou la sécurité de la machine ne doit être effectuée que par le personnel technique du fabricant ou par des techniciens formellement autorisés par celui-ci. Dans le cas contraire, Ragazzini S.r.l. ne sera pas tenue responsable des modifications ou des dommages qui pourraient en découler. Les protections et les dispositifs de sécurité ne peuvent être retirés lors des opérations de maintenance, en partie ou en totalité, que par du personnel spécialisé et/ou autorisé, qui doit les remettre dans leur position d'origine dès que les opérations de maintenance sont terminées. La machine ne doit pas être mise en service après une intervention de maintenance sans que les protections et les autres dispositifs aient été remontés.</p>	
---	---

I.3 ÉQUIPEMENTS DE PROTECTION INDIVIDUELLE

L'opérateur responsable de l'entretien de la trémie doit utiliser les équipements de protection individuelle suivants

Pictogramme	Description	Remarques
	CHAUSSURES	Utilisation de chaussures de sécurité pour éviter les risques causés par la chute de matériaux.
	GANTS DE PROTECTION	Gants de protection des mains disponibles en cas de manipulation d'objets pouvant causer des dommages.
	CASQUE	Casque de protection à utiliser lors du levage de la machine pour éviter les dangers liés aux charges suspendues.
	VÊTEMENTS APPROPRIÉS	Vêtements appropriés, tels que des combinaisons : il est interdit d'utiliser des vêtements à manches larges et/ou avec éléments susceptibles d'être facilement retenus par des pièces mécaniques.
	VISIÈRE DE PROTECTION	Visière de protection du visage lors de travaux sur des pièces électriques, surtout sous tension

ATTENTION : Le niveau sonore de la machine ne dépasse pas celui établi par la loi. Pour cette raison, le port d'un casque de protection auditive n'est pas obligatoire. Cependant, l'opérateur doit également évaluer attentivement l'environnement d'utilisation : s'il est très bruyant, il doit porter un casque anti-bruit. En portant un casque, l'opérateur doit être encore plus attentif car il est privé de l'un des sens de perception du danger (l'ouïe). La perte auditive doit être compensée par l'observation de l'environnement et la perception visuelle.



I.4 PROCÉDURES DE MISE EN ÉTAT DE MAINTENANCE

Procéder comme suit :

- Terminer le cycle de travail en cours.
- Arrêter la machine.
- Débrancher l'alimentation électrique.
- Clôturer la machine et apposer le panneau « MAINTENANCE EN COURS ».

AVERTISSEMENT :

Toute intervention sur la trémie doit être effectuée avec la machine arrêtée et débranchée du réseau électrique.



AVERTISSEMENT : ACCÈS INTERDIT AUX PERSONNES NON AUTORISÉES

Ne laissez aucune personne non autorisée s'approcher de la machine en cours de maintenance. Apposez des panneaux d'avertissement à proximité des interrupteurs pour avertir des temps d'arrêt de la machine pour cause de maintenance afin d'éviter des manœuvres accidentelles et dangereuses.



I.5 COMPOSANTS SUJETS À L'USURE NORMALE

La seule pièce sujette à l'usure à l'intérieur de la trémie est le joint entre l'arbre de transmission et le réservoir.

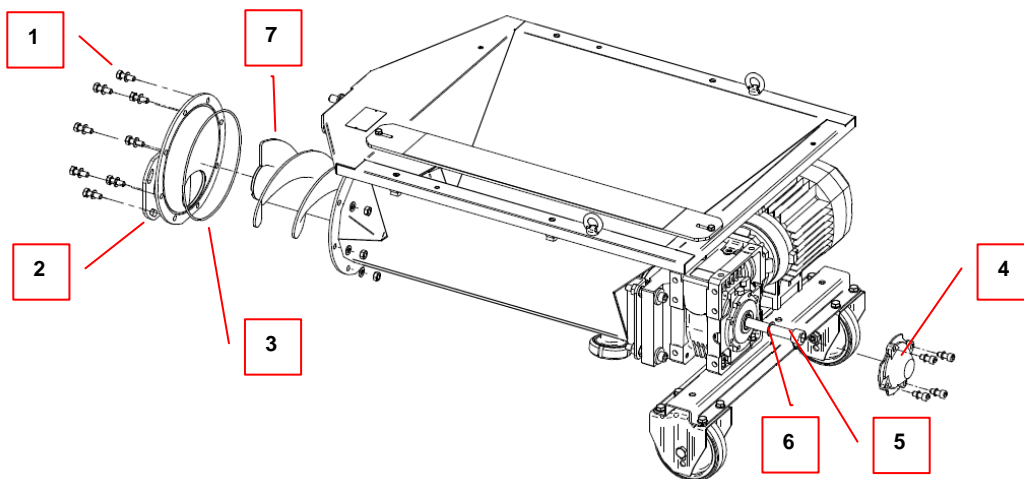
AVERTISSEMENT :

Avant de remplacer la pièce, vérifier si la fuite est due à la saleté ou à l'usure.



I.5.1 REMPLACEMENT DU JOINT

- Séparer la trémie de la pompe.
- Dévisser les vis (1) et retirer l'embouchure (2) en prenant soin de ne pas endommager le joint torique (3).
- Retirer le couvercle du réducteur (4).
- Dévisser la vis (5) et retirer la rondelle SCHNORR (6).
- Retirer la vis sans fin (7).

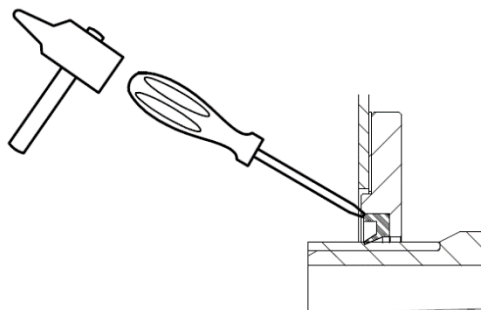


AVERTISSEMENT :

Ne pas desserrer ni démonter les autres vis afin de ne pas compromettre la position de la vis sans fin par rapport au réservoir ; la restauration de la position nécessiterait de régler un plus grand nombre de vis, ce qui augmenterait le temps d'entretien. Tout défaut d'alignement du joint compromet sa fonction et sa durée.



- Pour retirer le joint à remplacer, entailler au point indiqué sur la figure et l'extraire.
- Nettoyer les pièces du siège de toute incrustation. Éviter de rayer la zone de l'arbre qui garantit l'étanchéité hydraulique.

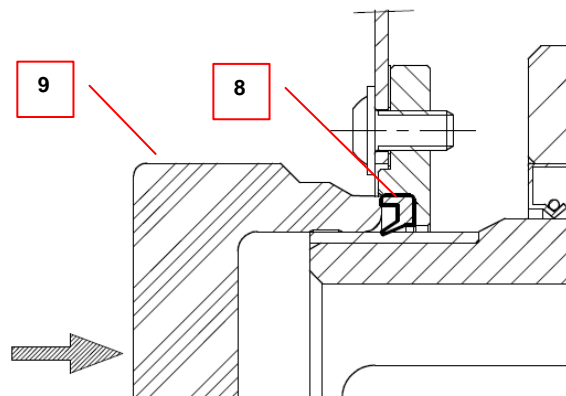


Assemblage du nouvel joint :

- Prendre le nouveau joint (8), le graisser avec de la graisse silicone Rotho (fournie avec la pompe) pour diminuer le frottement sur le siège.
- Respecter l'orientation de la lèvre et placer la pièce à la main, en appuyant avec les doigts. Terminer l'insertion à l'aide de l'outil (9) et d'un marteau.

REMARQUE : l'outil (9) est disponible sur demande comme accessoire optionnel pour le montage du joint. Il permet également le contrôle et le recentrage entre l'arbre et le siège du joint.

- Il faut faire attention à ne pas appuyer sur la lèvre du joint et à ne pas la forcer, car la pièce pourrait se plier ou se couper.
- Vérifier que le joint est correctement installé contre le fond et que sa lèvre est en contact sur toute sa circonférence.
- Remonter les autres pièces à l'envers, avec les précautions suivantes.



ATTENTION :

Graisser la vis sans fin (7) à l'extrémité avec un protecteur d'accouplement.
 Pour faciliter un prochain entretien, graisser le filetage de la vis (5) avec de la graisse anti-grippage et assembler avec la rondelle anti-dévisage (6).
 Faire attention au joint torique (3) qui pourrait sortir de son siège lors du montage de l'embouchure (2); pour faciliter l'opération graisser le joint torique avec de la graisse silicone Rotho.



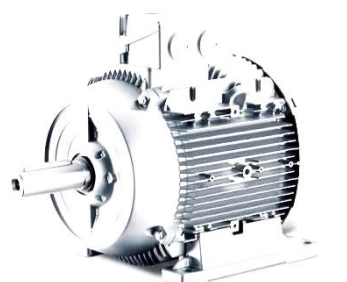
I.6 RÉDUCTEUR

Pour un entretien ordinaire ou extraordinaire du réducteur, suivre les procédures décrites sur le site Internet du fabricant du réducteur installé.



I.7 MOTEUR

Pour un entretien ordinaire ou extraordinaire du moteur, suivre les procédures décrites sur le site Internet du fabricant du moteur installé.



J PIÈCES DE RECHANGE

J.1 COMMENT COMMANDER DES PIÈCES DE RECHANGE

Pour éviter les malentendus et/ou les expéditions de pièces non utilisables, veuillez indiquer les données d'identification suivantes dans la demande de pièces de rechange d'origine :

- Modèle de trémie.
- Numéro de série de la trémie.
- Code de l'article.
- Description de l'article.
- Quantité.
- Type d'expédition souhaité.

La plaque d'identification représentée est apposée sur la trémie.

Elle contient les références essentielles pour l'identification de la trémie.

- A. Modèle de trémie.
- B. Numéro de série.
- C. Marquage CE de conformité.



J.2 EXEMPLE DE COMMANDE DE PIÈCES DE RECHANGE

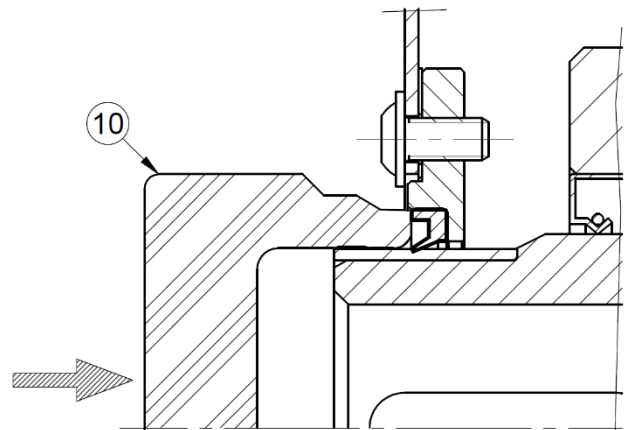
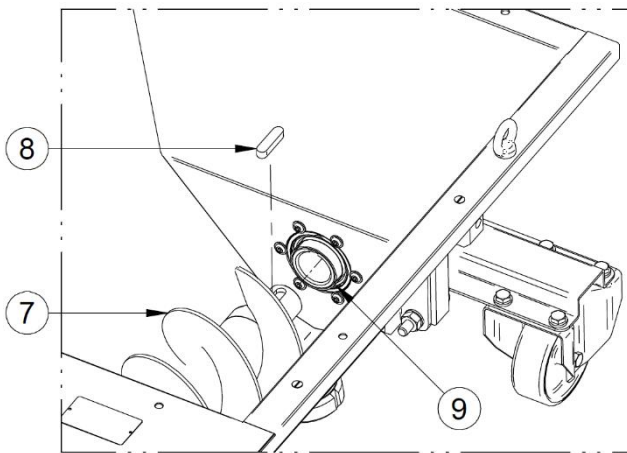
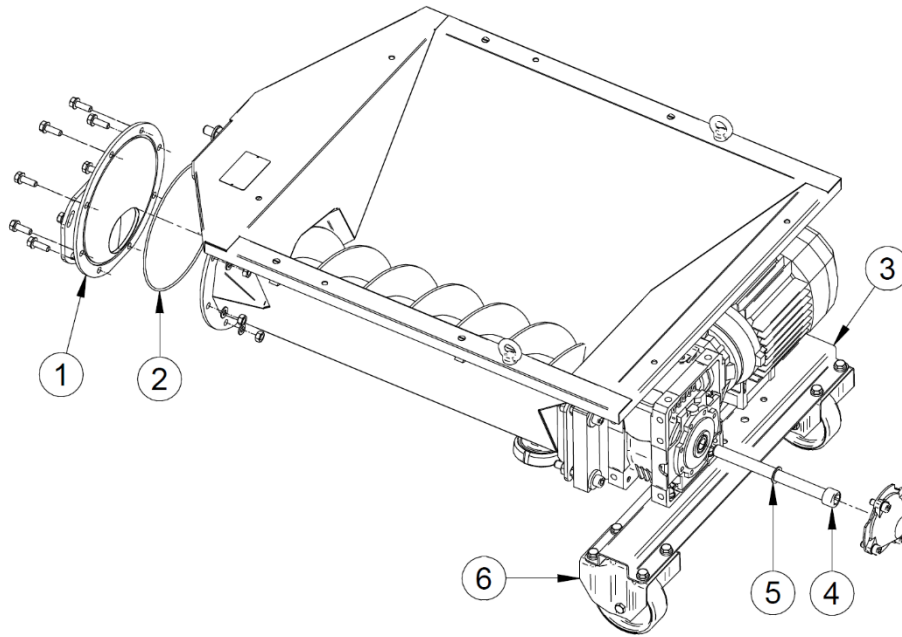
Modèle de trémie: TR_MS2

Numéro de série de la trémie: XXXXXX

Code	Dénomination	Quantité
A7002505A	SUPPORT ROUE ARRIERE -TRÉMIE A20-	N° 1
GHNP100A1	ROUE _____	N° 2

Type d'expédition souhaité : Par courrier : YYYYYY

J.3 LISTE DES PIÈCES DE RECHANGE



Pos	Description	Quantité	Code
1	EMBOUCHURE MS2	1	A5002511A
2	JOINT TORIQUE d185 T3	1	GR00M0003
3	SUPPORT ROUE ARRIERE -TRÉMIE A20-	1	A7002505A
4	VIS ZN M16	1	S53L18000
5	RONDELLE SCHNORR D16	1	SR20S1600
6	ROUES d100 AVEC SUPPORT EN ACIER INOXYDABLE	2	GHNP100A1
7	VIS SANS FIN A20 GAUCHE	1	A1012505A
8	PATTE 40 A	1	GL010040B
9	JOINT HUILE D62	1	GUGG50062
10	OUTIL DE RETENUE TREMIE (EN OPTION)	1	AT000001A

Pour les pièces non répertoriées, veuillez contacter **ragazzini** S.R.L.

K DÉMOLITION ET ÉLIMINATION

K.1 AVERTISSEMENTS GÉNÉRAUX CONCERNANT LA DÉMOLITION ET L'ÉLIMINATION DE LA MACHINE

K.1.1 Déchets spéciaux et dangereux





- Les déchets spéciaux sont des résidus provenant de procédés industriels, ainsi que des matériaux provenant du démantèlement de machines et d'équipements détériorés et obsolètes.
- Les déchets spéciaux dangereux sont des déchets générés par les activités de production qui contiennent une forte proportion de polluants.

AVERTISSEMENT : L'élimination des déchets spéciaux et des déchets dangereux doit être effectuée conformément à la législation en vigueur. Pour l'Italie, voir le décret législatif D.lgs 3/4/2006 n. 152, modifié par décret législatif D.lgs. n° 205 du 3/12/2010 (et les amendements et ajouts connexes) « Dispositions pour la mise en œuvre de la directive 2008/98/CE ».



K.2 ÉQUIPEMENTS DE PROTECTION INDIVIDUELLE À UTILISER PENDANT LA DÉMOLITION ET L'ÉLIMINATION DE LA MACHINE

L'opérateur responsable des opérations de démolition et d'élimination de la pompe doit utiliser les équipements de protection individuelle suivants :

Pictogramme	Description	Remarques
	CHAUSSURES	Utilisation de chaussures de sécurité pour éviter les risques causés par la chute de matériaux.
	GANTS DE PROTECTION	Gants de protection des mains disponibles en cas de manipulation d'objets pouvant causer des dommages.
	CASQUE	Casque de protection à utiliser lors du levage de la machine pour éviter les dangers liés aux charges suspendues.
	VÊTEMENTS APPROPRIÉS	Vêtements appropriés, tels que des combinaisons : il est interdit d'utiliser des vêtements à manches larges et/ou avec éléments susceptibles d'être facilement retenus par des pièces mécaniques.

K.3 DÉMONTAGE DE LA MACHINE

L'opérateur habilité et autorisé à démonter la machine doit :

- Utiliser les EPI indiqués dans le paragraphe précédent (K.2) pour effectuer toutes les opérations.
- Créer un espace suffisant autour de la machine afin de pouvoir exécuter tous les mouvements sans risque pour les personnes.
- Débrancher les dispositifs de sectionnement de l'alimentation électrique de la machine et les bloquer en position OFF.
- Débrancher le câble de connexion de la prise sur le panneau de la pompe associée.
- Ce n'est qu'après avoir effectué toutes les opérations ci-dessus que la machine peut être démontée, en procédant de haut en bas et en prêtant une attention particulière aux groupes/pièces de la machine sujet(te)s à des chutes de gravité et à toutes les parties dans lesquelles des résidus de produit peuvent être présents.

K.4 SÉPARATION DES MATÉRIAUX

Après avoir démonté la machine selon la procédure de démontage précédente, les différents matériaux doivent être séparés :

- Retirez et déplacez les différentes parties de la machine de la zone de travail en prenant toutes les précautions nécessaires.
- Avant de soulever de grandes pièces, vérifiez que les dispositifs de levage sont correctement fixés et n'utilisez que des élingues et des dispositifs appropriés, comme décrit dans les paragraphes précédents.
- Séparez, dans la mesure du possible, les différents composants par type de matériau. Les pièces doivent être séparées par type de matériau (plastique, métal, etc.) qui doit être éliminé par collecte séparée. L'élimination des matériaux résultant de la démolition doit être confiée aux entreprises désignées à cet effet.

DANGER CHARGES SUSPENDUES :

Pendant les phases de démolition, faites très attention au levage des pièces de la machine.



K.5 ÉLIMINATION DES MATÉRIAUX ET DES PRODUITS DE LA MACHINE

La machine est construite avec des matériaux considérés comme non dangereux. Les matériaux utilisés sont principalement l'acier inoxydable, le fer, l'aluminium, la fonte, le cuivre, le plastique, le caoutchouc.

Ils ne subissent pas de modifications pouvant entraîner des dangers pour les opérateurs.

Tous les composants électriques et électroniques qui sont achetés dans le commerce par Ragazzini S.r.l. sont déjà certifiés selon la directive 2011/65/UE (RoHS) par les fabricants respectifs.

Les matériaux utilisés pour protéger la machine pendant le transport doivent être recyclés ou éliminés conformément aux réglementations en vigueur dans le pays de destination.



Faites attention à la présence de la marque

L'élimination doit être effectuée par des entreprises spécialisées.

L ÉLÉMENTS OPTIONNELS DE LA TRÉMIE

Les éléments/équipement optionnels suivants peuvent être fournis sur demande :

- Extension en hauteur pour la collection du produit.
- Ensemble roues avant.
- Collecteur de décharge.
- Vannes de décharge.



RAGAZZINI SRL – Via A. Volta n.8 48018 Faenza (RA) Italy
Tel: +39-0546-620433 – Fax: +39-0546-621394
Email: rotho@ragazzini.it – Web: www.ragazzini.it

