

Tremonhas

Modelo TR-MS3



Instruções de utilização

Versão original em língua italiana
Segunda edição – Janeiro 2021

Código de documento
LMC3PT002

Todos os direitos reservados. O utilizador não pode reproduzir, armazenar num sistema de armazenamento ou transmitir de qualquer forma ou por qualquer meio, como um sistema mecânico, fotocópia, gravação ou outro, qualquer parte desta publicação sem o consentimento prévio por escrito da Ragazzini S.r.l. Entendem-se livres as curtas citações no âmbito de artigos sobre publicações especializadas.

ragazzini **Rotho** e **Rotho Noxys** são marcas registradas da Ragazzini SRL.

Os logotipos  e  são propriedade da Ragazzini SRL.

ÍNDICE

A	DADOS CARACTERÍSTICOS - CONFIGURAÇÃO DA MÁQUINA (anexada à máquina)	
B	ADVERTÊNCIAS GERAIS	5
B.1	RESPONSABILIDADE	6
B.2	VERSÃO ORIGINAL DAS INSTRUÇÕES	6
B.3	CONFORMIDADE DO PRODUTO	6
B.3.1	CÓPIA DA DECLARAÇÃO CE DE CONFORMIDADE	7
B.3.2	PLACA DE IDENTIFICAÇÃO	8
B.4	EXPLICAÇÃO DOS SINAIS GRÁFICOS E PICTOGRAMAS USADOS NO MANUAL	9
B.4.1	NOTAS DE ADVERTÊNCIA	9
B.4.2	PICTOGRAMAS DE PERIGO QUE PODEM ESTAR PRESENTES NAS INSTRUÇÕES DE UTILIZAÇÃO	9
C	INTERAÇÃO SEGURA COM A MÁQUINA	10
C.1	LOCAL DE TRABALHO	10
C.2	INTERFACE HOMEM-MÁQUINA	10
C.3	DESTINO DE UTILIZAÇÃO DA TREMONHA NA VERSÃO PADRÃO	10
C.3.1	USO PREVISTO DA MÁQUINA	10
C.3.2	USOS NÃO PERMITIDOS	10
C.3.3	UTILIZAÇÕES INADEQUADAS E RAZOAVELMENTE PREVISÍVEIS DA MÁQUINA	10
C.4	PROTEÇÕES E DISPOSITIVOS DE PROTEÇÃO	11
C.4.1	DISPOSITIVOS DE SEGURANÇA ELÉTRICOS	11
C.4.2	FUNÇÕES DE SEGURANÇA DE ACORDO COM A NORMA EN13849-1	11
C.4.3	MEDIDA DA REDUÇÃO DOS RISCOS DE RUÍDO	11
C.4.4	MEDIDAS PARA REDUZIR OS RISCOS DE TEMPERATURAS EXTREMAS	11
C.4.5	MEDIÇÕES PARA A REDUÇÃO DE OUTROS RISCOS	11
C.5	RISCOS RESIDUAIS	12
C.5.1	RISCOS RESIDUAIS DURANTE O USO NORMAL DA MÁQUINA	12
C.5.2	RISCOS GERADOS POR ADULTERAÇÃO E/OU COMPORTAMENTO NÃO AUTORIZADO	12
C.5.3	RISCOS RESIDUAIS DURANTE A MANUTENÇÃO	12
C.5.4	ZONAS PERIGOSAS	13
C.5.5	RISCOS PARA PESSOAS EXPOSTAS	13
C.5.6	INFORMAÇÕES E ADVERTÊNCIAS APLICADAS NA MÁQUINA	13
C.6	MEDIDAS DE PROTEÇÃO DA RESPONSABILIDADE DO UTILIZADOR	14
C.6.1	EQUIPAMENTOS DE PROTEÇÃO INDIVIDUAL	14
D	DESCRIÇÃO GERAL	15
D.1	TREMONHA DE ALIMENTAÇÃO PARA BOMBA PERISTÁLTICA ROTH	15
D.2	PRINCÍPIO DE FUNCIONAMENTO	15
D.3	DIMENSÕES E OCUPAÇÃO	16
E	TRANSPORTE - LEVANTAMENTO - ARMAZENAMENTO	17
E.1	ADVERTÊNCIAS GERAIS	17
E.2	EQUIPAMENTOS DE PROTEÇÃO PESSOAL	17
E.3	TRANSPORTE	18
E.4	LEVANTAMENTO E MOVIMENTAÇÃO DA MÁQUINA	18
E.5	ARMAZENAGEM	18
F	INSTALAÇÃO	19
F.1	ADVERTÊNCIAS GERAIS	19
F.2	EQUIPAMENTOS DE PROTEÇÃO PESSOAL	19
F.3	ESPAÇOS PARA USO E MANUTENÇÃO	19
F.4	CONTROLES PRÉ-INSTALAÇÃO	20
F.5	CONEXÃO ELÉTRICA	20
F.6	CONEXÃO COM INSTALAÇÃO PARA RECEPÇÃO PRODUTO	20
F.6.1	LIGAÇÃO CORRETA PARA O PROCESSO	20
F.6.2	CONEXÃO DA TREMONHA À BOMBA	21
G	INSTRUÇÕES DE PARTIDA - USO - PARADA	22
G.1	ADVERTÊNCIAS GERAIS SOBRE O FUNCIONAMENTO NORMAL DA MÁQUINA	22
G.1.1	CONTROLES E VERIFICAÇÕES PARA USO SEGURO DA MÁQUINA	22
G.2	EQUIPAMENTOS DE PROTEÇÃO PESSOAL	23
G.3	PARADA DE EMERGÊNCIA	23
G.4	PARTIDA	23
G.5	UTILIZAÇÃO	23
G.5.1	AÇÕES A NÃO REALIZAR	24
G.6	PARADA	24
G.6.1	DRENAGEM DA TREMONHA	24
G.6.2	LIMPEZA DA TREMONHA	24
G.7	ATENDER AOS REQUISITOS DE HIGIENE	25
G.7.1	DRENAGEM	25
G.7.2	LIMPEZA	25
G.8	RISCOS RESIDUAIS	25
H	PROBLEMAS E SOLUÇÕES	26
I	MANUTENÇÃO	27
I.1	ADVERTÊNCIAS GERAIS	27
I.2	PRECAUÇÕES E ADVERTÊNCIAS PARA A MANUTENÇÃO DE ROTINA	27
I.3	EQUIPAMENTOS DE PROTEÇÃO PESSOAL	28
I.4	PROCEDIMENTO PARA A COLOCAÇÃO EM ESTADO DE MANUTENÇÃO	28
I.5	COMPONENTES DE DESGASTE NORMAL	29
I.5.1	SUBSTITUIÇÃO DA VEDAÇÃO	29
I.6	REDUTOR	30

I.7	MOTOR.....	30
J	PEÇAS DE REPOSIÇÃO.....	31
J.1	COMO REALIZAR O PEDIDO DAS PEÇAS DE REPOSIÇÃO.....	31
J.2	EXEMPLO DE PEDIDO DE PEÇAS DE REPOSIÇÃO.....	31
J.3	LISTA DE PEÇAS DE REPOSIÇÃO.....	32
K	DEMOLIÇÃO E ELIMINAÇÃO.....	33
K.1	ADVERTÊNCIAS GERAIS SOBRE A DEMOLIÇÃO E ELIMINAÇÃO DA MÁQUINA.....	33
K.1.1	<i>RESÍDUOS ESPECIAIS E PERIGOSOS.....</i>	33
K.2	EQUIPAMENTO DE PROTEÇÃO INDIVIDUAL DURANTE A DEMOLIÇÃO E ELIMINAÇÃO DA MÁQUINA.....	33
K.3	DESMONTAGEM DA MÁQUINA.....	33
K.4	SEPARAÇÃO DOS MATERIAIS.....	34
K.5	ELIMINAÇÃO DOS MATERIAIS E PRODUTOS DA MÁQUINA.....	34
L	ELEMENTOS OPCIONAIS DA TREMONHA.....	35

B ADVERTÊNCIAS GERAIS

- Ler atentamente o manual antes de iniciar qualquer operação.
- A máquina deve ser utilizada conforme fornecida pela Ragazzini S.r.l., seguindo todas as prescrições e instruções fornecidas neste manual.
- As peças de reposição necessárias para cada componente serão fornecidas pela Ragazzini S.r.l., caso contrário, declinamos toda a responsabilidade pelo produto e/ou pelos danos que este possa causar.
- As presentes instruções contêm informações úteis para o treinamento e informações do operador para evitar usos impróprios e perigosos da máquina.
- As instruções devem ser completadas pelas disposições legislativas e normas técnicas em vigor e não substituem quaisquer normas de instalação e quaisquer requisitos adicionais, mesmo não legislativos, emitidos em qualquer caso para fins de segurança.
- As instruções de utilização são parte integrante da máquina; devem ser mantidas em boas condições, em local seguro e à disposição do operador (ou de qualquer pessoa que as solicite, desde que autorizado a utilizar a máquina) durante toda a vida útil da máquina.
- No caso de venda, aluguel, concessão em uso ou arrendamento financeiro da máquina, as instruções devem ser anexadas a esta.
- O empregador (ou o seu mandatário) deve fazer com que o conteúdo destas instruções seja lido aos operadores.
- O desconhecimento das informações e advertências contidos no manual pode causar situações de risco à saúde do operador.
- O operador deve seguir os avisos e procedimentos especificados nestas instruções em cada fase do ciclo de vida da máquina.
- As tremonhas são máquinas que possuem peças perigosas porque estão energizadas e são dotadas de movimento. Por conseguinte:
 - Um uso impróprio.
 - A remoção das proteções e/ou desconexão dos dispositivos de proteção.
 - A ausência de inspeções ou manutenções.Podem causar graves danos a pessoas ou bens.
- Se o operador detectar discrepâncias entre o que é descrito neste documento e a máquina, ele deve informar imediatamente o responsável¹ sem usar a máquina: manobras incorretas ou imprudentes podem ser uma fonte de perigos para a saúde do operador e/ou pessoas próximas à própria máquina.
- O responsável de segurança deve garantir que a máquina seja manuseada, instalada, comissionada, usada, colocada em estado de manutenção e reparada exclusivamente por pessoal qualificado que, portanto, deve possuir:
 - Formação técnica específica e experiência.
 - Conhecimento das normas técnicas e lei aplicáveis.
 - Conhecimento das prescrições gerais de segurança nacionais, locais e da instalação.
- A máquina destina-se a ser incorporada num ambiente industrial. É de responsabilidade do cliente (na figura do gerente de segurança - RSPP) garantir a segurança geral e realizar a análise dos riscos relacionados à interface com outros componentes do sistema.
- Adopte as medidas de proteção adicionais necessárias e a respectiva sinalização.
- Os seguintes trabalhos não podem ser realizados sem a autorização do gerente de segurança:
 - Instalação
 - Modificações da instalação (configuração ou uso pretendido)
 - Intervenções nas partes elétricas da máquina.

¹ Supervisor: é a função operacional, aquela que, conhecendo o local de trabalho e seus ocupantes, supervisiona as atividades de trabalho e garante que as instruções dadas sejam observadas. Tem a tarefa de supervisionar e de vigilância das instruções dadas.

B.1 RESPONSABILIDADE

O fabricante Ragazzini S.r.l. não é responsável por:

- Utilização indevida da máquina ou para outros fins que não os previstos;
- Incumprimento das instruções de utilização e manutenção fornecidas pela Ragazzini S.r.l.;
- Descumprimento dos regulamentos e medidas de segurança contidos neste manual e/ou da documentação adicional fornecida;
- Eventuais adulterações, substituição ou modificação (não autorizada por escrito pelo fabricante Ragazzini S.r.l.) de uma ou mais partes da máquina;
- Qualquer intervenção que não faça parte da manutenção de rotina.

Portanto, a Ragazzini S.r.l. não é responsável por quaisquer danos diretos ou indiretos resultantes do não cumprimento do acima exposto.

B.2 VERSÃO ORIGINAL DAS INSTRUÇÕES

Este documento foi originalmente emitido em italiano.

Em caso de litígios devidos a traduções, mesmo que realizadas pela Ragazzini S.r.l., o texto de referência será apenas a versão italiana.

B.3 CONFORMIDADE DO PRODUTO

A máquina descrita nestas instruções foi projetada e construída para ser instalada dentro de um estabelecimento com características industriais.

A máquina é comercializada com a declaração CE de conformidade nos termos da diretiva 2006/42/CE, anexo II, ponto 1 A.

Quaisquer modificações que alterem as características de projeto e de construção da máquina do ponto de vista do local de utilização, da segurança e da prevenção de riscos, pode ser efetuada somente pelo fabricante, que atestará a conformidade segundo as normas de segurança em vigor.

O deslocamento, as modificações ou as intervenções de manutenção não contemplados neste documento devem ser considerados arbitrários.

A Ragazzini S.r.l. declina qualquer responsabilidade por inobservância deste requisito de segurança.

B.3.1 Cópia da declaração CE de conformidade

**DICHIARAZIONE  DI CONFORMITÀ
di una macchina**

(2006/42/CE, All. II, p. 1, let. A)

EC Declaration of conformity, Déclaration CE de conformité, Declaración CE de conformidad, EG-konformitätserklärung, Declaração CE de conformidade

*Il fabbricante e Nome e indirizzo della persona autorizzata a costituire il fascicolo tecnico:
The manufacturer and name and address of the person authorised to compile the technical file
La fabricant et le nom et l'adresse de la personne autorisée à constituer le dossier technique
La fabricante y nombre y dirección de la persona facultada para elaborar el expediente técnico
Die Hersteller und Name und Anschrift der Person, die bevollmächtigt ist, die technischen Unterlagen zusammenzustellen
O fabricante e Nome e endereço da pessoa autorizada a compilar o processo técnico*

Ragazzini S.r.l.

Sede legale:
Via A. Volta 8
48018 Faenza (RA) - Italy

Dichiara che la macchina:

declares that the machine, déclare que la machine, declara de que la máquina, erklärt dass die Maschine, declara que a máquina

Tipo – type - son type – tipo – typ – tipo:	Tramoggia
Modello – model - son modèle – modelo – modell - modelo:	TR-
Numero di serie - serial number - son numéro de série - número de serie - Seriennummer - número de serie:	
Funzione – function – fonction – función – funktion - função:	Alimentazione prodotti
Anno di costruzione - year of construction - année de construction - año de construcción - baujahr - ano de construção:	2015

è conforme a tutte le disposizioni pertinenti delle seguenti direttive comunitarie:
fulfils all the relevant provisions of the following directives:
satisfait à l'ensemble des dispositions pertinentes des directives suivantes
cumple todas las disposiciones aplicables de las siguientes directivas comunitarias
allen einschlägigen Bestimmungen Folgende Richtlinien entspricht
satisfaz todas as disposições relevantes das seguintes directivas

2006/42/CE

e alle seguenti norme armonizzate, norme e/o specifiche tecniche applicate:
and under the following harmonised standards, technical standards and/or specifications used:
et la suivante normes harmonisées, normes et/ou spécifications techniques qui ont été utilisées:
y la siguiente normas armonizadas, normas y/o especificaciones técnicas que se hayan utilizado:
und die folgende harmonisierten Normen, technischen Normen und/oder Spezifikationen angewandt:
e a seguir normas harmonizadas, normas e/ou especificações técnicas que tiverem sido utilizadas:

EN ISO 12100:2010

Luogo-Place-Lieu-Lugar-Ort-Local: **Faenza (RA)**
Data-Date-Date-Fecha-Datum-Data: **26/11/2018**

RAGAZZINI S.r.l.


Zaffagnini Alberto
Legale Rappresentante

B.3.2 Placa de identificação

A máquina é identificada pelo tipo, número de série e ano de construção encontrados na placa de identificação aplicada à máquina.

Considere sempre as seguintes advertências:

- Nunca retire a placa da posição original escolhida pelo fabricante;
- Não modifique ou adultere os dados técnicos;
- Não limpe a placa com objetos abrasivos (por ex., escovas de ferro) para evitar tornar ilegíveis os dados acima.




OBSERVAÇÃO: A placa do número de série deve ser sempre mantida legível em todos os elementos nela contidos. Utilize os dados de identificação indicados para as relações com o fabricante, tais como: solicitação de peças de reposição, informações, assistência. Se a placa do número de série se deteriorar com o uso e não for mais legível, mesmo em um de seus elementos, deve ser solicitado outra ao fabricante citando os dados contidos neste manual ou na placa original.

B.4 EXPLICAÇÃO DOS SINAIS GRÁFICOS E PICTOGRAMAS USADOS NO MANUAL


B.4.1 Notas de advertência

As advertências relativas a possíveis riscos para a saúde e segurança do operador são destacados com notas de aviso acompanhadas do pictograma de perigo relevante (consulte o parágrafo B.4.2 “Pictogramas de perigo que podem estar presentes nas instruções de utilização”); o texto da nota é destacado com um fundo amarelo.

Indica-se a seguir um exemplo de nota de advertência:







PERIGO, ÓRGÃOS EM MOVIMENTO: É proibido remover ou adulterar as proteções.	
---	---

As instruções cuja não conformidade compromete o correto funcionamento da máquina são destacadas da seguinte forma:

Texto da nota	
---------------	---

B.4.2 Pictogramas de perigo que podem estar presentes nas instruções de utilização

No presente manual estão presentes os seguintes pictogramas de perigo:

	PERIGO		ELETROCUSSÃO		ÓRGÃOS EM MOVIMENTO
	CARGAS SUSPENSAS		TEMPERATURAS ALTAS		SUBSTÂNCIAS PERIGOSAS

C INTERAÇÃO SEGURA COM A MÁQUINA

C.1 LOCAL DE TRABALHO

Consulte a linha de produção do Cliente.

C.2 Interface homem-máquina

Consulte o manual da bomba peristáltica associada da Ragazzini para saber os comandos que o operador deve gerir, se fornecidos.

C.3 DESTINO DE UTILIZAÇÃO DA TREMONHA NA VERSÃO PADRÃO

C.3.1 Uso previsto da máquina

A tremonha deve ser conectada única e exclusivamente à bomba peristáltica associada fabricada pela Ragazzini S.r.l. A família de tremonhas para bombas peristálticas foi projetada e construída pela Ragazzini S.r.l. para executar a função de reordenar e aproximar o produto da seção de aspiração da bomba. O funcionamento a seco (bomba vazia) não causa danos ao sistema.

Limites ambientais da máquina:

- Temperatura ambiente: entre -10°C e 40°C.
- Ambiente de trabalho: interior ou exterior com proteção contra a luz solar e as intempéries.
- Iluminação: O local de instalação deve ser suficientemente iluminado (mínimo 200 lux).

O FABRICANTE NÃO AUTORIZA QUALQUER OUTRA UTILIZAÇÃO PARA ALÉM DA ACIMA DESCRITA.

C.3.2 Usos não permitidos.

Não está previsto o uso do equipamento:

- Para processar materiais diferentes dos fornecidos para a bomba peristáltica à qual está associada (consulte o manual relativo).
- Conectado a uma tomada de corrente externa diferente daquela da bomba à qual está associado.
- Para operações diferentes das descritas no parágrafo C.3.1 "Uso previsto da máquina".
- Em ambientes abertos ou interiores sem sistema de proteção contra descargas atmosféricas.
- Exposição direta à luz solar.

Restrição ao uso da máquina:

É proibido:

- Utilizar a máquina com uma configuração diferente da prevista pelo fabricante.
- Utilizar a máquina em locais em risco de explosão e/ou incêndio (a máquina não está certificada de acordo com a diretiva 2014/34/EU ATEX).
- Utilizar a máquina com fluidos com temperatura superior ao limite máximo permitido pela tubagem de aspiração da bomba peristáltica associada.
- Utilizar a máquina com produtos contendo corpos sólidos suspensos superiores a 45% do diâmetro interno do elemento tubular da bomba peristáltica associada.
- Integrar outros sistemas e/ou equipamentos não considerados pelo fabricante no projeto.
- Remover componentes e peças que fazem parte do equipamento.
- Intervir com a máquina parada antes de desligar a eletricidade. A máquina pode ter um consentimento remoto de marcha ("auto") ou um controlo remoto e pode ser reiniciada repentinamente.
- Mover a máquina se estiver conectada à corrente elétrica.

C.3.3 Utilizações inadequadas e razoavelmente previsíveis da máquina


É proibido:

- Adulterar a máquina ou seus dispositivos de segurança;
- Adulterar as proteções fixas e/ou móveis;
- Ignorar as seguranças;
- Subir na máquina e/ou passar por cima dela.

C.4 PROTEÇÕES E DISPOSITIVOS DE PROTEÇÃO


O Responsável pela Segurança do ambiente de trabalho em que a máquina é usada, após realizar a análise de riscos e com base nas condições de uso da tremonha na linha de destino, deve ter um elevador instalado na borda do tanque de coleta de produto para evitar que o operador entre em contato com as peças móveis (consulte parágrafo F.6 “CONEXÃO COM INSTALAÇÃO PARA RECEPÇÃO PRODUTO”). Esta proteção também pode ser solicitada ao fabricante.

Na tremonha foi aplicada uma banda de advertência de perigo com obrigação de leitura do presente manual (consulte o parágrafo C.5.6 “Informações e advertências aplicadas na máquina”).

PERIGO, ÓRGÃOS EM MOVIMENTO: É proibido remover ou adulterar as proteções.	
---	---

C.4.1 Dispositivos de segurança elétricos

Não existem sistemas de controlo direto nas tremonhas fabricadas pela Ragazzini S.r.l., pois a máquina se conecta diretamente ao quadro elétrico da bomba ao qual está associada e do qual recebe a alimentação elétrica. O dispositivo de segurança principal continua a ser o interruptor de emergência localizado no quadro elétrico da bomba peristáltica associada.

PERIGO DE ELETROCUSSÃO: Em caso de incêndio junto da máquina (ou na própria máquina), é proibido o uso de água ou de outro agente de extinção de natureza aquosa ou úmida pois apresenta o risco de eletrocussão por contato indireto.	
---	---

C.4.2 Funções de segurança de acordo com a norma EN13849-1


As seguintes funções de segurança estão implementadas² na máquina:

Nome da Função de Segurança	PL ³
Parada da tremonha em caso de pressão do botão de parada de emergência	c
Parada da tremonha em caso de intervenção da sonda de quebra do elemento tubular	c
Parada da tremonha em caso de abertura da proteção móvel (configuração RRA opcional)	c


C.4.3 Medida da redução dos riscos de ruído

Consulte o manual da bomba peristáltica com a qual a tremonha está associado.

C.4.4 Medidas para reduzir os riscos de temperaturas extremas

PERIGO DE ALTAS TEMPERATURAS: em caso de bombeamento de fluidos com temperatura constante acima a 60°C, é necessário fornecer sinalizações ou blindagem apropriados.	
---	---


C.4.5 Medições para a redução de outros riscos

PERIGO: A máquina não está equipada com proteção contra relâmpagos; deve ser instalada dentro de locais protegidos contra esse risco.	
--	---

² A definição de função de segurança é indicada na norma UNI EN ISO 13849-1; uma função de segurança é uma função da máquina cuja falha pode levar a um aumento imediato do risco relacionado à própria máquina.

³ PL (Performance Level): na norma UNI EN ISO 13849-1, o *Performance Level* é definido como um nível discreto usado para especificar a capacidade das peças de comando relacionadas à segurança para executar uma função de segurança nas condições esperadas. A este são atribuídos 5 valores, de PLa a PL e com o aumento do risco (PL=e > PL=d > PL=c > PL=b > PL=a).

C.5 Riscos residuais

PERIGO: Leia atentamente a seção "Riscos residuais" do manual da bomba peristáltica associada.	
---	---

Riscos decorrentes de:

- Desatenção do operador,
- Não cumprimento das informações e advertências contidas neste manual,
- Usos não permitidos da máquina;

Não conseguem encontrar proteção intrínseca total, devido ao tipo de construção da máquina.

Abaixo estão indicadas as informações sobre os riscos residuais que permanecem, apesar das medidas de proteção adoptadas descritas no presente manual.

C.5.1 Riscos residuais durante o uso normal da máquina

Durante o funcionamento normal da máquina, não há perigos para o operador no caso dos resguardos e proteções (consulte o parágrafo F.6 "CONEXÃO COM INSTALAÇÃO PARA RECEPÇÃO PRODUTO") estarem intactos e montados corretamente, pois os movimentos que podem provocar condições de risco são no interior das proteções.

C.5.2 Riscos gerados por adulteração e/ou comportamento não autorizado

Se o operador adulterar os dispositivos de proteção (proteções fixas) e ligar a máquina, são gerados os seguintes riscos residuais relacionados aos perigos mecânicos:

Lista dos perigos		Identificação de situações perigosas			Descrição detalhada do risco
Tipo ou grupo	Origem	Potenciais consequências	Zona perigosa	Fase de ciclo de vida	
Mecânico	Aproximação de peças móveis a peças fixas	Arrastamento ou aprisionamento	Zona da máquina	Instalação Manutenção Funcionamento	Risco de arrasto e aprisionamento causado por partes móveis descobertas da máquina (parafuso sem-fim)
Mecânico	Elementos móveis	Arrastamento ou aprisionamento Esmagamento Cisalhamento Projeção de objetos	Zona da máquina	Produção Manutenção Regulagem	Risco de contato entre partes móveis da máquina (parafuso sem-fim, partes de transmissão de movimento, motor elétrico, redutor) e partes do corpo do operador
Mecânico	Elementos giratórios	Arrastamento ou aprisionamento	Zona da máquina	Produção Manutenção Regulagem	Risco de contato entre as partes móveis da máquina e as partes do corpo do operador

Outra fonte de risco para o operador causada por comportamento não autorizado pode ser gerada pela falha no uso de EPI (Equipamentos de proteção individual).

C.5.3 Riscos residuais durante a manutenção

Durante a manutenção da máquina, a possibilidade de ferimentos é razoavelmente previsível:

- Nos membros superiores (abrasão em partes mecânicas),
- Nos membros inferiores (queda de peças mecânicas se não suportadas adequadamente),
- Aos olhos (perigos gerados por fluidos pressurizados e elementos em tensão),
- Na cabeça (impacto com peças da máquina).

C.5.4 Zonas perigosas

Com base nas considerações acima, são consideradas zonas perigosas:

- A área dentro da máquina, durante a execução do ciclo de produção com proteções adulteradas ou removidas;
- (Configuração opcional da bomba com quadro elétrico) o espaço adjacente aos quadros elétricos com a porta aberta e a tensão ligada, durante as operações de resolução de problemas.

C.5.5 Riscos para pessoas expostas

As pessoas expostas são as outras pessoas não envolvidas no funcionamento da máquina, portanto, pessoas que trabalham na empresa ou visitantes.

Estas instruções não tratarão de problemas fora da empresa: neste sentido, aqueles que estão próximos da empresa não são considerados pessoas expostas.

Neste tipo de máquina não há riscos para as pessoas expostas durante a operação (com a portinhola do quadro elétrico fechada e a máquina na condição de segurança máxima).

ADVERTÊNCIA: STOP PARA AS PESSOAS NÃO AUTORIZADAS

Durante o funcionamento normal, mantenha as pessoas expostas a uma distância segura de áreas perigosas.

Durante a manutenção: é absolutamente proibido aproximar as pessoas da máquina. É prescrita a vedação de toda a área do perímetro externo da máquina, expondo, se necessário, também os sinais de "MÁQUINA EM MANUTENÇÃO".



C.5.6 Informações e advertências aplicadas na máquina

Após a identificação de alguns riscos residuais, algumas placas de advertência foram instaladas na máquina, definidas de acordo com as regulamentações europeias e internacionais sobre os símbolos gráficos a serem utilizados nos sistemas (EN ISO 7010).

O Cliente deve substituir imediatamente todas as placas de aviso que, após o desgaste, se tornem ilegíveis.

As placas de monitoramento aplicadas à máquina são as seguintes:

Proibição de remoção das proteções

(Aplicado ao modelo de bomba associado à tremonha)



Obrigação de leitura das instruções de utilização

(Aplicado ao modelo de bomba associado à tremonha)



ADVERTÊNCIA: É absolutamente proibido remover as placas informativas presentes na máquina.

A Ragazzini S.r.l. declina qualquer responsabilidade em relação à segurança da máquina em caso de inobservância de tal proibição.



Aplicado na banda a ser removida somente após a instalação (a ser realizada de acordo com as indicações e avisos fornecidos no presente manual). Consulte o parágrafo F.6 "CONEXÃO COM INSTALAÇÃO PARA RECEPÇÃO PRODUTO".



ADVERTÊNCIA: O cliente, após a remoção da banda, assume a responsabilidade de ter lido e compreendido este manual, para cumprir todos os requisitos, em particular os contidos nos parágrafos C e F.






A Ragazzini S.r.l. declina qualquer responsabilidade em relação à segurança da máquina em caso de inobservância das prescrições.




C.6 Medidas de proteção da responsabilidade do utilizador

C.6.1 Equipamentos de proteção individual

Para proteger a saúde do operador nas várias fases do ciclo de vida da máquina, é obrigatório usar os (ou ter disponível) EPI (Equipamentos de proteção individual) listados abaixo. O fabricante obriga o Cliente a utilizar a máquina com EPI em conformidade com a diretiva relativa aos equipamentos de proteção individual devidamente munidos da marcação CE. O operador deve cumprir a diretiva que estabelece os procedimentos de utilização dos equipamentos de proteção individual no trabalho. Tendo em conta que não se conhecem todos os contextos do ambiente operacional da máquina, os EPI mencionados aplicam-se apenas à utilização da máquina: será da responsabilidade do empregador exigir EPI adicionais de acordo com a necessidade do ambiente de produção.

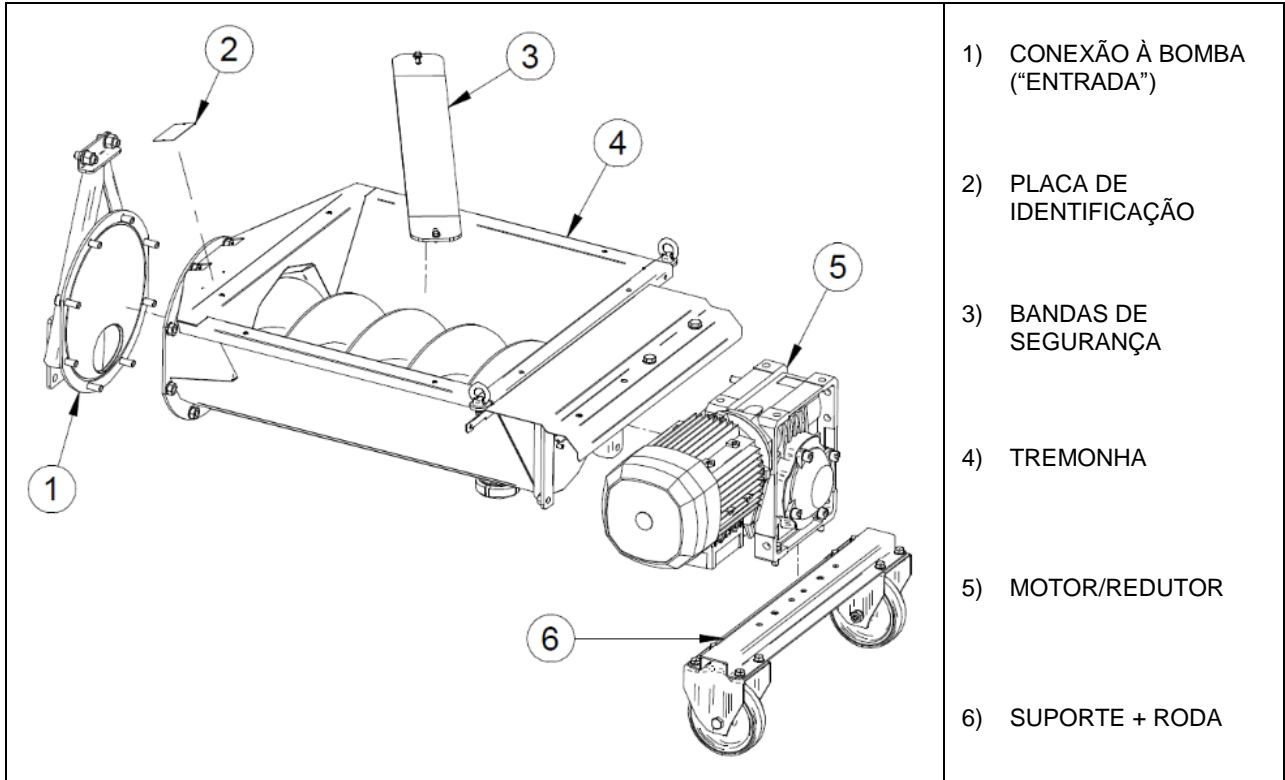
EPI a serem usados nas várias fases do ciclo de vida da máquina			
Pictograma	Descrição	Fase do ciclo de vida da máquina	Notas
	CALÇADO	<ul style="list-style-type: none"> transporte; instalação; utilização; manutenção; desmantelamento e demolição 	Uso de calçado de segurança para evitar os riscos gerados pela queda de materiais.
	CALÇADO DIELÉTRICO PARA ELETRICISTAS SEM PEÇAS METÁLICAS	<ul style="list-style-type: none"> manutenção das partes elétricas 	Uso de calçado isolante para evitar riscos que possam surgir do contato direto ou indireto.
	LUVAS DE PROTEÇÃO	<ul style="list-style-type: none"> transporte; instalação; manutenção; desmantelamento e demolição 	Luvras de proteção para as mãos disponíveis em caso de manuseio de objetos que possam causar danos.
	LUVAS DE PROTEÇÃO ISOLANTES	<ul style="list-style-type: none"> manutenção das partes elétricas 	Uso de luvas de proteção isolantes para evitar riscos que possam surgir do contato direto ou indireto
	CAPACETE	<ul style="list-style-type: none"> transporte; instalação; utilização; manutenção; desmantelamento e demolição 	Capacete de proteção a ser usado durante as operações de elevação da máquina para evitar perigos gerados por cargas suspensas.
	VESTUÁRIO ADEQUADO	<ul style="list-style-type: none"> transporte; instalação; utilização; manutenção; desmantelamento e demolição 	Vestuário adequado, como macacão: é proibido o uso de roupas com mangas largas e/ou apêndices que podem ser facilmente retidos por peças mecânicas.
	WISEIRA	<ul style="list-style-type: none"> manutenção 	Viseira de proteção facial durante a operação em partes do sistema e em partes elétricas, especialmente se estiverem em tensão.

<p>ATENÇÃO: A máquina não excede o nível de ruído estabelecido por lei e, por esta razão, os auscultadores de proteção auditiva não são obrigatórios. No entanto, o operador também deve avaliar cuidadosamente o ambiente de uso: se for muito barulhento, deve usar auscultadores de proteção. Ao usar auscultadores, o operador deve prestar ainda mais atenção, pois um dos sentidos de percepção de perigo (audição) está em falta. Observe o ambiente circundante, já que a percepção visual deve compensar a perda auditiva.</p>	
--	---

D DESCRIÇÃO GERAL

D.1 TREMONHA DE ALIMENTAÇÃO PARA BOMBA PERISTÁLTICA ROTHO

A tremonha é composta pelos seguintes elementos principais (imagem indicativa):



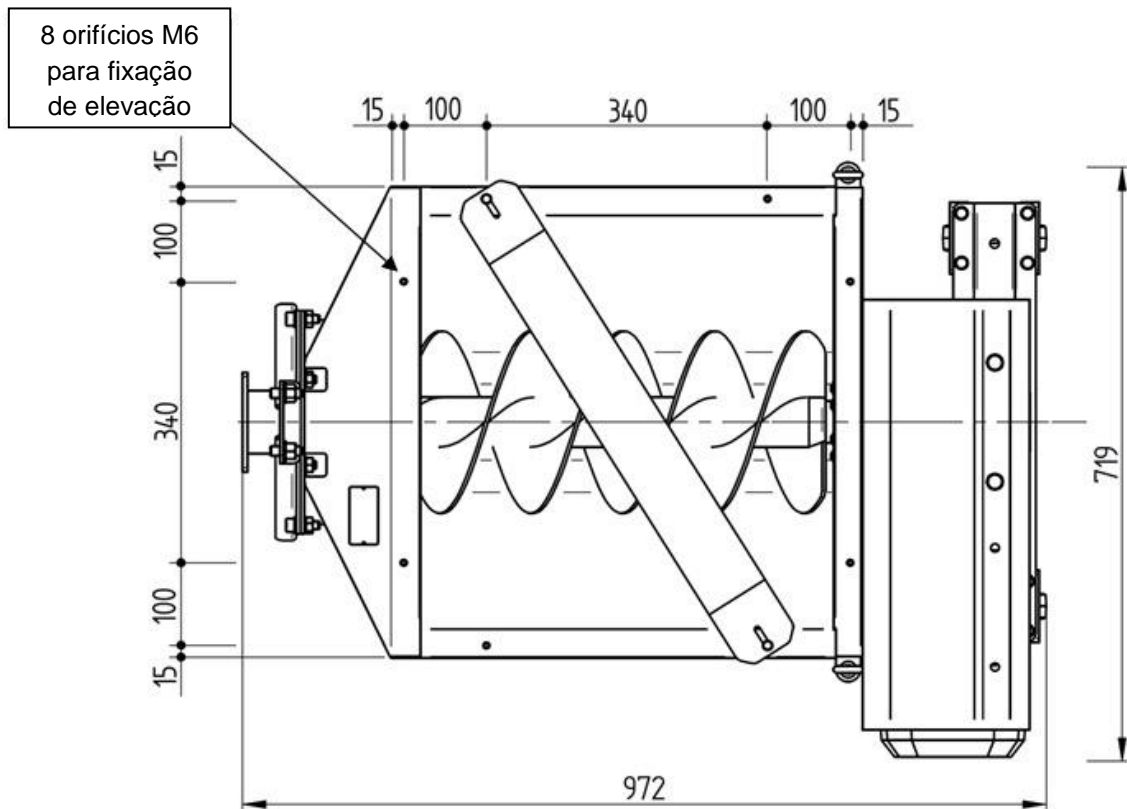
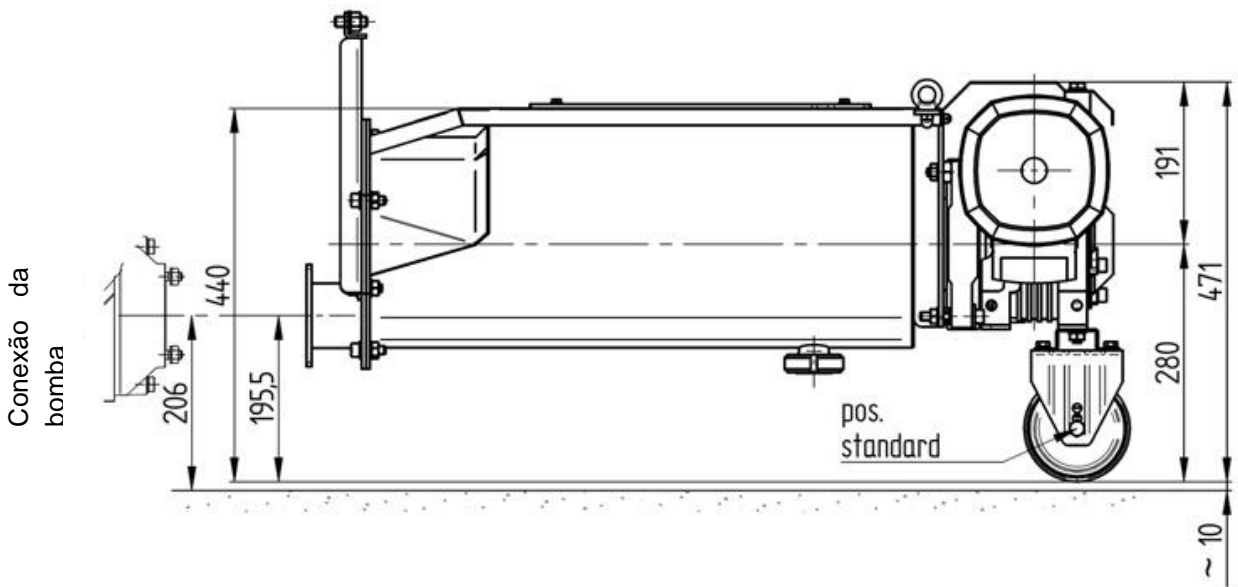
D.2 PRINCÍPIO DE FUNCIONAMENTO

O parafuso sem-fim reordena e aproxima o produto da aspiração da bomba.

O caudal é proporcional ao número de rotações do parafuso.

O funcionamento a seco (bomba vazia) não causa danos.

D.3 DIMENSÕES E OCUPAÇÃO



As imagens acima são puramente indicativas, para mais detalhes ou referências a dimensões para configurações específicas, entre em contato com o Serviço Técnico Ragazzini S.r.l.


E TRANSPORTE - LEVANTAMENTO - ARMAZENAMENTO

E.1 ADVERTÊNCIAS GERAIS


O operador responsável pelo transporte, elevação e armazenamento da máquina deve:


- Ser uma pessoa adequadamente treinada e informada sobre o trabalho que está se preparando para fazer;
- Utilizar os equipamentos de proteção individual listados no parágrafo seguinte (ver parágrafo E.2);
- Utilizar equipamentos adequados para realizar operações com segurança e verificar se tais equipamentos estão em perfeitas condições;
- Utilizar todos os equipamentos de serviço conforme exigido pelos respectivos fabricantes.

Antes de iniciar a movimentação da máquina, é necessário verificar a capacidade e eficiência do equipamento de elevação:

<p>PERIGO: A elevação da máquina ou partes desta requer veículos com uma capacidade mínima superior ao peso declarado da máquina (cerca de 80 kg, excluindo o elevador de proteção pelo cliente).</p>	
--	---





Realize as operações de elevação e transporte tendo em mente as seguintes advertências:

<p>PERIGO CARGAS SUSPENSAS: Durante a elevação, certifique-se de que não existem pessoas expostas na área ocupada pela máquina e nas áreas circundantes. O levantamento deve ser executado com continuidade (sem arranques ou impulsos). Durante as operações de elevação e transporte, a máquina deve estar sempre em uma posição estável e segura. Mantenha a carga o mais baixa possível enquanto se move para uma melhor estabilidade da carga.</p>	
--	--

<p>Durante a elevação, evite movimentos bruscos que possam causar danos à máquina.</p>	
--	---

E.2 EQUIPAMENTOS DE PROTEÇÃO PESSOAL

O operador responsável pelas operações de transporte, levantamento e armazenagem da tremonha deve utilizar os seguintes equipamentos de proteção individual:

Pictograma	Descrição	Notas
	CALÇADO	Uso de calçado de segurança para evitar os riscos gerados pela queda de materiais.
	LUVAS DE PROTEÇÃO	Luvas de proteção para as mãos disponíveis em caso de manuseio de objetos que possam causar danos.
	CAPACETE	Capacete de proteção a ser usado durante as operações de elevação da máquina para evitar perigos gerados por cargas suspensas.
	VESTUÁRIO ADEQUADO	Vestuário adequado, como macacão: é proibido o uso de roupas com mangas largas e/ou apêndices que podem ser facilmente retidos por peças mecânicas.

E.3 TRANSPORTE

A tremonha deve ser movida por meios mecânicos de elevação apropriados.

A tremonha é protegida por uma embalagem constituída por um fundo rígido (palete) e um invólucro de cartão.

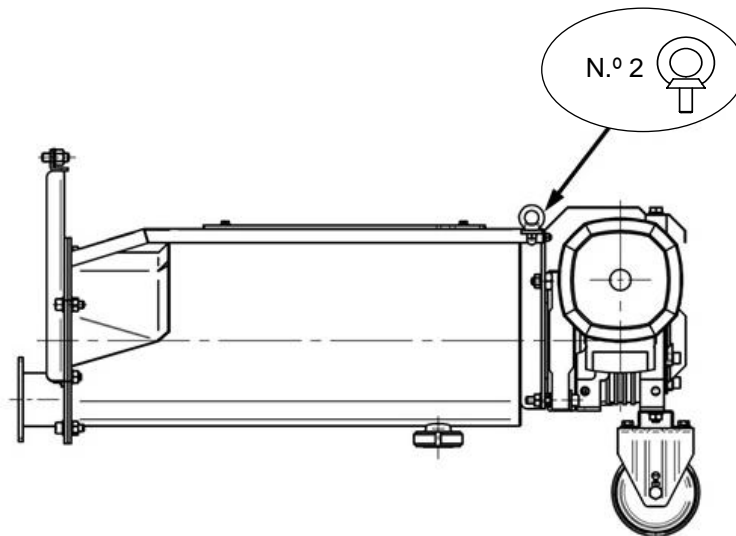
Os materiais que compõem a embalagem são recicláveis.



E.4 LEVANTAMENTO E MOVIMENTAÇÃO DA MÁQUINA

A máquina deve ser levantada e movida por ponte rolante ou guindaste.

Para levantar a tremonha, se necessário, use os olhais montados na própria tremonha.



As rodas fornecidas são para pequenos movimentos de alguns metros para facilitar as operações de conexão e desconexão à bomba associada.

Quando a fixação estiver concluída, as rodas não tocam no chão.

E.5 ARMAZENAGEM

Exclua as áreas externas, zonas expostas a intempéries ou com umidade excessiva.

Para períodos de armazenamento superiores a 60 dias, limpe completamente a tremonha.

F INSTALAÇÃO

ATENÇÃO: Leia atentamente a seção "Instalação" do manual da bomba peristáltica associada.







F.1 ADVERTÊNCIAS GERAIS

O operador responsável pela instalação da máquina deve:

- Ser uma pessoa adequadamente treinada e informada sobre o trabalho que está se preparando para fazer;
- Usar os equipamentos de proteção individual listados no parágrafo F.2;
- Utilizar equipamentos adequados para realizar operações com segurança e verificar se tais equipamentos estão em perfeitas condições;
- Utilizar todos os equipamentos de serviço conforme exigido pelos respectivos fabricantes.

F.2 EQUIPAMENTOS DE PROTEÇÃO PESSOAL

O operador responsável pelas operações de instalação da tremonha deve utilizar os seguintes equipamentos de proteção individual:

Pictograma	Descrição	Notas
	CALÇADO	Uso de calçado de segurança para evitar os riscos gerados pela queda de materiais.
	LUVAS DE PROTEÇÃO	Luvas de proteção para as mãos disponíveis em caso de manuseio de objetos que possam causar danos.
	CAPACETE	Capacete de proteção a ser usado durante as operações de elevação da máquina para evitar perigos gerados por cargas suspensas.
	VESTUÁRIO ADEQUADO	Vestuário adequado, como macacão: é proibido o uso de roupas com mangas largas e/ou apêndices que podem ser facilmente retidos por peças mecânicas.

F.3 ESPAÇOS PARA USO E MANUTENÇÃO

O local escolhido para a instalação da máquina deve ser bem iluminado, ventilado, longe de fontes de calor e de forma a garantir o funcionamento da máquina, considerando em particular o acesso a controles e atividades de manutenção.

O espaço livre circundante deve ser de 500 ÷ 800 mm.

Se for necessário colocar a tremonha no exterior, será necessário fornecer proteções contra o sol e intempéries.

PERIGO:

A máquina não está equipada com proteção contra descargas atmosféricas; deve ser instalada dentro de locais protegidos contra esse risco.



F.4 CONTROLES PRÉ-INSTALAÇÃO

Após a remoção da embalagem, verifique que a máquina não apresente abrasões ou partes lesionadas.

Os materiais que compõem a embalagem são recicláveis.



A instalação só deve ser realizada acoplando a tremonha ao modelo de bomba peristáltica Ragazzini pretendido.



F.5 CONEXÃO ELÉTRICA

Para a conexão do quadro elétrico da bomba peristáltica à qual a tremonha está associada, consulte o manual de instruções relevante.

A tremonha é conectada eletricamente à bomba associada inserindo o plugue estanque móvel 6P+T 16A 400V (IEC 61984) montado no cabo do equipamento, na tomada fornecida no painel elétrico da bomba.

PERIGO DE ELETROCUSSÃO: O trabalho em peças elétricas deve ocorrer com a máquina parada e desconectada da rede elétrica.



F.6 CONEXÃO COM INSTALAÇÃO PARA RECEPÇÃO PRODUTO

PERIGO, ÓRGÃOS EM MOVIMENTO: Ao realizar as proteções específicas (pelo Cliente) indicadas no parágrafo F.6.1, cumprir a norma UNI EN ISO 13857.



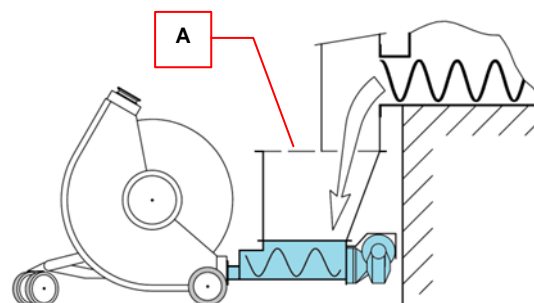
O melhor funcionamento da tremonha de alimentação para bombas peristálticas é conseguida fazendo a conexão ao processo para que o produto caia na parte mais distante da bomba.



F.6.1 Ligação correta para o processo

CONEXÃO HERMÉTICA

Preveja a vigia (A) que só pode ser aberta com a ferramenta apropriada.

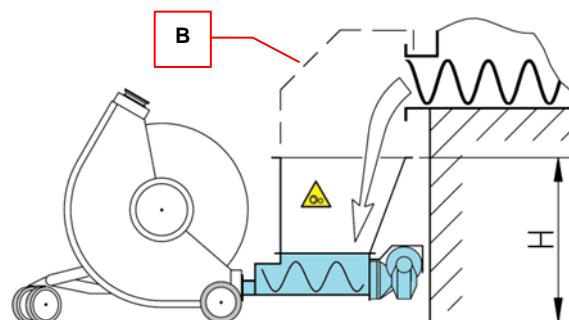


CONEXÃO ABERTA COM ELEVAÇÃO NA RECEPÇÃO POR QUEDA

Monte uma elevação adequada para atingir a altura "H" com uma capacidade tal que evite o escoamento.

Se a altura "H" for inferior a 1600mm, monte uma proteção de rede fixa (B) para permitir a inspeção visual e excluir o acesso.

Monte as proteções contra quedas acidentais.



PERIGO ÓRGÃOS EM MOVIMENTO: afixe as placas de aviso nas laterais acessíveis à tremonha.

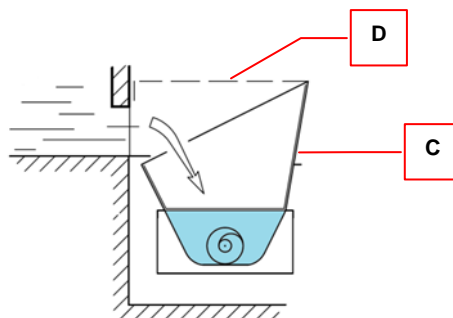


BOMBA COM TREMONHA EM SERVIÇO PARA DIFERENTES SERVIÇOS COLOCADAS NA PAREDE

Monte uma elevação (C) e uma proteção de rede fixa (D) com malha ≤50 mm para evitar:

- A possibilidade de acesso voluntário ou acidental a partes do corpo e ferramentas impróprias.
- Queda acidental dos operadores.

Proibir a entrada e saída dos operadores da boca do tanque, passando através da tremonha; mesmo se eletricamente desconectado.



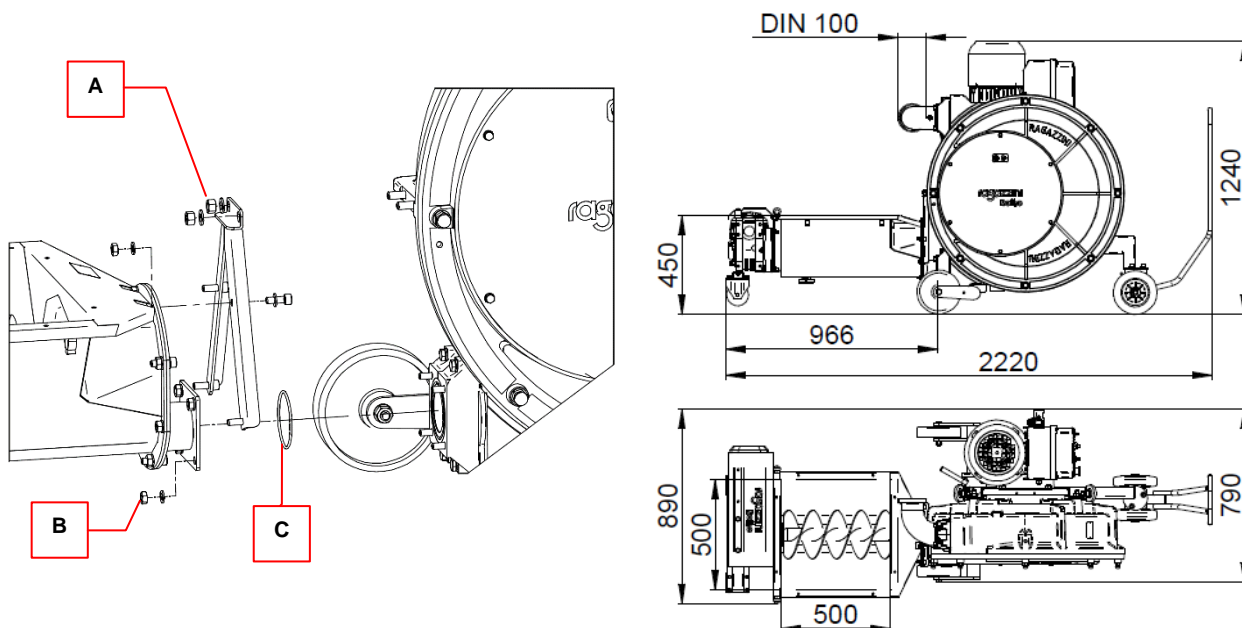
PERIGO ÓRGÃOS EM MOVIMENTO: afixe as placas de aviso nas laterais acessíveis à tremonha.



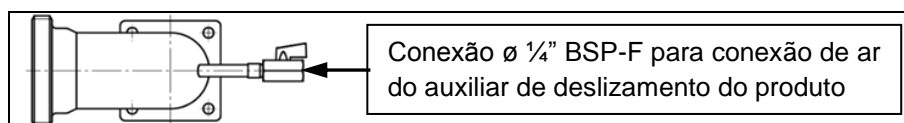
F.6.2 Conexão da tremonha à bomba

A conexão da tremonha à bomba peristáltica associada requer:

- Desmontagem dos acessórios utilizados para bombeamento de líquido (completo com compensadores).
- A montagem da tremonha na boca de aspiração (ver figura), vedada por meio de O-Ring (C) fornecido com a bomba.
- Fixe o tirante primeiro com as porcas A e, em seguida, a placa quadrada com as porcas B. Ao desconectar a tremonha da bomba, primeiro desaperte as porcas (B) da placa quadrada e as (A) do tirante por último.
- A montagem do acessório de alta entrega com passagem aumentada, ajustável de acordo com o posicionamento da tubagem de distribuição.



Acessório de alta entrega.



G INSTRUÇÕES DE PARTIDA - USO – PARADA

ATENÇÃO: Leia atentamente a seção "Instruções para partida - uso - parada" do manual da bomba peristáltica associada.



G.1 ADVERTÊNCIAS GERAIS SOBRE O FUNCIONAMENTO NORMAL DA MÁQUINA

O operador deve:

- Ser formado e treinado conforme exigido pelas leis de segurança do local de trabalho – para a Itália, consulte o D. Lgs 81/2008;
- Estar em perfeita condição psicofísica e manter sempre alerta a atenção e prontidão dos reflexos;
- Usar os equipamentos de proteção individual listados no parágrafo seguinte (G.2);
- Antes de iniciar as operações com a máquina, realize as verificações listadas no parágrafo a seguir para garantir que todas as condições de segurança estejam em vigor para evitar acidentes.

O operador não deve:

- Adulterar nem alterar o funcionamento e a eficiência dos dispositivos de proteção presentes na máquina.

G.1.1 Controles e verificações para uso seguro da máquina

O operador deve verificar:

- Que a máquina não tenha sido adulterada: neste caso, coloque a máquina fora de serviço e notifique imediatamente o responsável;
- O estado geral da máquina e as suas estruturas: não deve haver danos ou condições de evidente negligência, especialmente no que diz respeito ao envelhecimento, desgaste e fadiga;
- Que a máquina está equipada com todos os pictogramas e placas de aviso fornecidos e relatados no capítulo "Interação segura com a máquina";
- Que todos os dispositivos de comando estão equipados com uma placa de identificação.

ADVERTÊNCIA:

Nunca devem ser usadas máquinas danificadas ou modificadas, em comparação com a configuração original estabelecida pelo fabricante.
Qualquer modificação técnica que afete o funcionamento ou a segurança da máquina só deve ser efetuada pelo pessoal técnico do fabricante ou por técnicos formalmente autorizados pelo fabricante.






ADVERTÊNCIA:

As verificações preliminares devem ser realizadas com a máquina SEM alimentação elétrica.



G.2 EQUIPAMENTOS DE PROTEÇÃO PESSOAL

O operador responsável pelo funcionamento normal da tremonha deve utilizar os seguintes equipamentos de proteção individual:

Pictograma	Descrição	Notas
	CALÇADO	Uso de calçado de segurança para evitar os riscos gerados pela queda de materiais.
	LUVAS DE PROTEÇÃO	Luvas de proteção para as mãos disponíveis em caso de manuseio de objetos que possam causar danos.
	VESTUÁRIO ADEQUADO	Vestuário adequado, como macacão: é proibido o uso de roupas com mangas largas e/ou apêndices que podem ser facilmente retidos por peças mecânicas.

ATENÇÃO: A máquina não excede o nível de ruído estabelecido por lei e, por esta razão, os auscultadores de proteção auditiva não são obrigatórios. No entanto, o operador também deve avaliar cuidadosamente o ambiente de uso: se for muito barulhento, deve usar auscultadores de proteção. Ao usar auscultadores, o operador deve prestar ainda mais atenção, pois um dos sentidos de percepção de perigo (audição) está em falta. Observe o ambiente circundante, já que a percepção visual deve compensar a perda auditiva.



G.3 PARADA DE EMERGÊNCIA

Consulte o manual da bomba peristáltica com a qual a tremonha está associado.

G.4 PARTIDA

Antes de iniciar a tremonha:

- Realizar as verificações de pré-partida relacionadas à bomba peristáltica à qual a tremonha está conectada.

PERIGO, ÓRGÃOS EM MOVIMENTO

- Verifique se as proteções das peças móveis estão montadas.



- Certifique-se de que a tremonha esteja permanentemente conectada à bomba e que o sentido de rotação do parafuso sem-fim corresponda ao sentido de aspiração da bomba associada.

G.5 UTILIZAÇÃO

- Os comandos de marcha, inversão e parada são aqueles da bomba.
- A tremonha começa a funcionar simultaneamente com a bomba.
- A regulagem do número de rotações (caudal) é proporcional ao da bomba.
- Efetue algumas partidas e paradas, verificando a funcionalidade dos comandos e o aperto da conexão ao processo (elevações, etc...)






A condição de sistema em desligamento depende do quadro elétrico da bomba ou da instalação; consulte as respectivas situações.


ADVERTÊNCIA: Tenha cuidado ao usar sistemas automáticos e/ou comandos remotos, para que as máquinas em estado de pausa possam iniciar automaticamente.



G.5.1 Ações a não realizar

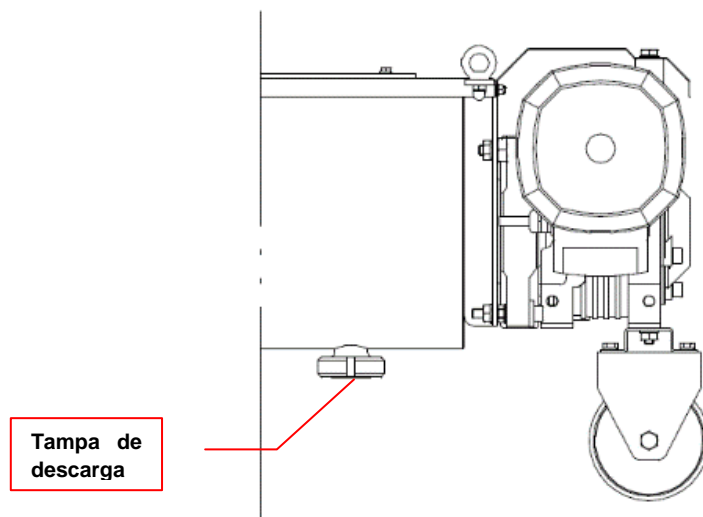
<p>ADVERTÊNCIA: No final do processamento, não deixe o produto residual dentro da tremonha. Limpe no final do ciclo.</p>	
<p>ADVERTÊNCIA: Não eleve a calibração das proteções do motor para além dos limites indicados no número de série. Em caso de insuficiências do motor, verifique os dados do sistema e entre em contato com o Serviço Técnico Ragazzini.</p>	
<p>PERIGO: Ao lavar a tremonha com um jato de água, não direcione-o diretamente para o motor ou equipamento elétrico. O seu incumprimento pode resultar em perigo de eletrocussão, bem como danos ao próprio equipamento elétrico.</p>	

G.6 PARADA

<p>Se a tremonha parar, o fluxo do produto para a tremonha deve ser interrompido antes para evitar o escoamento.</p>	
--	---

G.6.1 Drenagem da tremonha

A drenagem da tremonha é realizada através do bujão de descarga colocado abaixo do tanque. Quando houver perigo de gelo, efetue a drenagem em cada fim de trabalho.



G.6.2 Limpeza da tremonha

Efetue a limpeza da tremonha com fluidos compatíveis com o material que compõe a própria tremonha.

G.7 ATENDER AOS REQUISITOS DE HIGIENE

Para atender aos requisitos de higiene (em caso de bombeamento de fluidos alimentares), devem ser realizados os seguintes procedimentos:

G.7.1 Drenagem

Para realizar a drenagem, consulte o parágrafo G.6.1.

G.7.2 Limpeza

A limpeza da tremonha deve ser realizada:

- Antes da utilização da bomba peristáltica associada.
- No final do ciclo de trabalho.
- No final de cada atividade de manutenção realizada na tremonha.

A tremonha pode ser higienizada com água a 50°C e solução de soda cáustica a 15%.

G.8 RISCOS RESIDUAIS

PERIGO, ÓRGÃOS EM MOVIMENTO: O uso da tremonha de alimentação e a necessidade de bocais de coleta e/ou esteiras transportadoras podem resultar em riscos residuais para a acessibilidade a áreas perigosas.

Tais riscos residuais podem ser eliminados com instruções aos operadores, verificações de manutenção de segurança e sinalizações de advertência com placas de advertência apropriadas.




H PROBLEMAS E SOLUÇÕES


INCONVENIENTES	CAUSAS	SOLUÇÕES
O PRODUTO FAZ "PONTE" E A BOMBA NÃO ESCORVA	O produto está muito seco.	Adicionar líquido
DESEMPENHO INSUFICIENTE: O PRODUTO NA TREMONHA ACUMULA-SE PERTO DA ENTRADA DA BOMBA	Queda de produto na parte da tremonha muito perto da bomba	Siga as instruções do ponto F.6
	O produto está muito seco; carregamento da tremonha muito rápido	Adicione ar líquido e/ou comprimido ou nitrogênio através do encaixe colocado no conector de entrega; doseie o produto enquanto cai na tremonha na parte inicial do parafuso sem-fim.
	Elemento tubular excessivamente desgastado	Substitua o elemento tubular da bomba associada (consulte o manual relativo)
AQUECIMENTO EXCESSIVO DO MOTOR ELÉTRICO: VERIFIQUE A ABSORÇÃO NAS TRÊS FASES E COMPARE-A COM OS VALORES DA PLACA DO MOTOR	Demasiada pressão de entrega; possivelmente produto muito seco	Adicione ar líquido e/ou comprimido ou nitrogênio através do encaixe localizado no conector de alimentação; diminua as rotações da bomba/tremonha.
	Diminuição da tensão da rede ou fases desequilibradas	Contate um electricista. Consulte o fornecedor de energia elétrica.
	Ventilação insuficiente	Verifique se o espaço ao redor do motor é adequado para a ventilação adequada, livre de sujeira e corpos estranhos. Verifique a ventoinha.
RUÍDOS E BATIDAS DENTRO DA BOMBA	Estrangulamentos ou oclusões devido a corpos estranhos	Ligue a bomba e a tremonha de novo e reiniciar. Verifique se o elemento tubular aspira, se necessário, substitua-o. Se o problema persistir, realize uma inpeção
A BOMBA TEM COMPORTAMENTO ANORMAL	---	Consulte o manual da bomba.

Para quaisquer problemas não mencionados, entre em contato com o Serviço Técnico da Ragazzini S.r.l.

I MANUTENÇÃO

I.1 ADVERTÊNCIAS GERAIS

<p>ADVERTÊNCIA: Os operadores de manutenção só devem realizar as operações de manutenção indicadas neste capítulo. Os responsáveis e os operadores encarregados da manutenção da máquina devem cumprir todos os requisitos emitidos pelos organismos de segurança, para além das operações específicas enumeradas no presente capítulo.</p>	
--	---

<p>OBSERVAÇÃO: Todas as informações sobre manutenção dizem respeito única e exclusivamente à manutenção normal com intervenções destinadas ao correto funcionamento diário da máquina. Para operações de manutenção extraordinárias, entre em contato com a Ragazzini S.r.l., que fornecerá informações específicas.</p>	
---	---


- As operações de afinação e ajuste devem ser realizadas por apenas uma pessoa, sob a supervisão do "Oficial de Manutenção".
- O pessoal não qualificado e não autorizado não deve acessar a área de trabalho da máquina quando ela estiver em estado de manutenção.
- As operações de manutenção devem ser realizadas com iluminação suficiente. Em caso de manutenções localizadas em áreas que não estejam suficientemente iluminadas, é necessário utilizar dispositivos portáteis de iluminação, tendo o cuidado de evitar cones de sombra que impeçam ou reduzam a visibilidade do ponto no qual se irá trabalhar ou das áreas circundantes.


I.2 Precauções e advertências para a manutenção de rotina.

O operador encarregado pela manutenção deve:

- Estar ciente de que a realização dessas operações pode apresentar perigos.
- Observar todas advertências indicadas na máquina, nos diagramas, neste documento e na documentação anexa para evitar avarias que, por sua vez, poderiam direta ou indiretamente criar acidentes graves ou danos a pessoas e bens.
- Utilize os equipamentos de proteção individual descritos no parágrafo seguinte.
- Evitar o contato físico com partes móveis da máquina.






O operador também deve sempre ter em conta o seguinte:

<p>PERIGO DE ELETROCUSSÃO: As operações de manutenção que exigem a presença de energia elétrica, como a procura de problemas no quadro elétrico, só devem ser realizadas por pessoal qualificado seguindo os procedimentos de segurança dentro do sistema onde a máquina está instalada.</p>	
---	---

<p>ADVERTÊNCIA: Qualquer modificação técnica que afete o funcionamento ou a segurança da máquina só deve ser efetuada pelo pessoal técnico do fabricante ou por técnicos formalmente autorizados pelo fabricante. Caso contrário, a Ragazzini S.r.l. declina qualquer responsabilidade por eventuais alterações ou danos. As proteções e os dispositivos de segurança só podem ser removidos parcialmente ou na totalidade durante as operações de manutenção por pessoal especializado e/ou autorizado, que os deve devolver à sua posição original logo que as operações de manutenção tenham sido concluídas. A máquina não deve ser colocada em funcionamento após a manutenção sem que as proteções e outros dispositivos tenham sido remontados.</p>	
---	---

I.3 EQUIPAMENTOS DE PROTEÇÃO PESSOAL

O operador responsável pela manutenção da tremonha deve utilizar os seguintes equipamentos de proteção individual:

Pictograma	Descrição	Notas
	CALÇADO	Uso de calçado de segurança para evitar os riscos gerados pela queda de materiais.
	LUVAS DE PROTEÇÃO	Luvas de proteção para as mãos disponíveis em caso de manuseio de objetos que possam causar danos.
	CAPACETE	Capacete de proteção a ser usado durante as operações de elevação da máquina para evitar perigos gerados por cargas suspensas.
	VESTUÁRIO ADEQUADO	Vestuário adequado, como macacão: é proibido o uso de roupas com mangas largas e/ou apêndices que podem ser facilmente retidos por peças mecânicas.
	VISEIRA DE PROTEÇÃO	Viseira de proteção facial durante a operação em partes elétricas, especialmente se estiverem em tensão

ATENÇÃO: A máquina não excede o nível de ruído estabelecido por lei e, por esta razão, os auscultadores de proteção auditiva não são obrigatórios. No entanto, o operador também deve avaliar cuidadosamente o ambiente de uso: se for muito barulhento, deve usar auscultadores de proteção. Ao usar auscultadores, o operador deve prestar ainda mais atenção, pois um dos sentidos de percepção de perigo (audição) está em falta. Observe o ambiente circundante, já que a percepção visual deve compensar a perda auditiva.



I.4 PROCEDIMENTO PARA A COLOCAÇÃO EM ESTADO DE MANUTENÇÃO

Proceda como descrito a seguir:

- Complete o ciclo de trabalho automaticamente.
- Pare a máquina.
- Seccionar a alimentação elétrica.
- Vedar a máquina e afixe o cartaz "MÁQUINA EM MANUTENÇÃO".

ADVERTÊNCIA:
Qualquer intervenção na tremonha deve ser realizada com a máquina parada e desconectada da rede elétrica.



ADVERTÊNCIA: STOP PARA AS PESSOAS NÃO AUTORIZADAS
Não deixe pessoas não autorizadas aproximarem-se da máquina em manutenção. Aplique sinais de aviso perto dos interruptores para avisar sobre o desligamento da máquina devido à manutenção, a fim de evitar manobras acidentais e perigosas.



I.5 COMPONENTES DE DESGASTE NORMAL

A única peça sujeita a desgaste dentro da tremonha é a vedação entre o eixo de comando e o tanque.

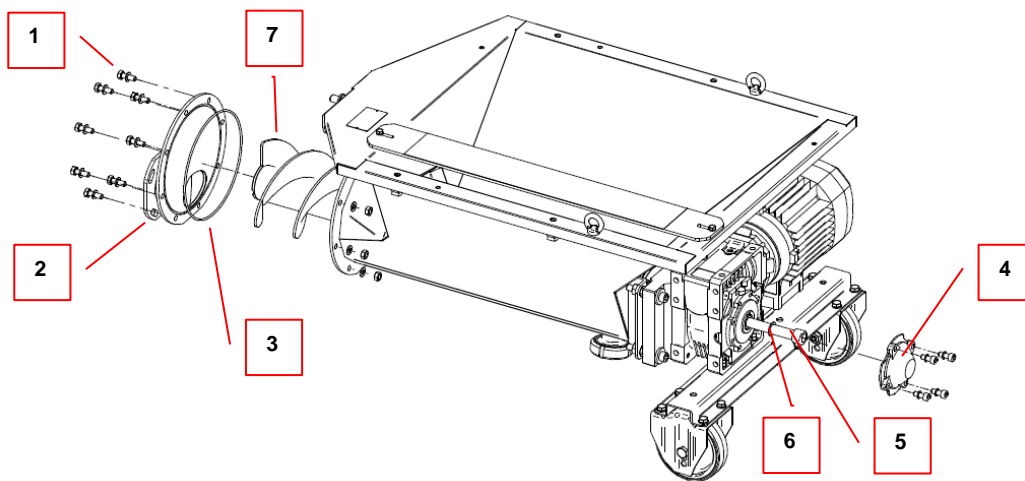
ADVERTÊNCIA:

Antes de efetuar a substituição, verifique se o vazamento é devido a sujeira ou desgaste.



I.5.1 SUBSTITUIÇÃO DA VEDAÇÃO

- Separe a tremonha da bomba.
- Desparafuse os parafusos (1) e o bocal (2), tendo o cuidado de não danificar o O-Ring (3).
- Retirar a tampa do redutor (4).
- Desparafusar o parafuso (5) e retire a arruela SCHNORR (6).
- Retire o parafuso sem-fim (7).

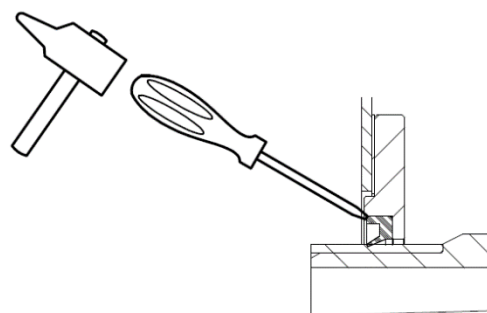


ADVERTÊNCIA:

Não afrouxe ou desmonte os outros parafusos de modo a não comprometer a posição do parafuso sem-fim em relação ao tanque, a operação para restaurar a posição exigiria intervenção em vários parafusos que prolongam o tempo de intervenção. Qualquer desalinhamento da vedação compromete sua função e duração.



- Para remover a vedação a ser substituída, amassar no ponto indicado na figura e remover.
- Limpe as partes da sede de eventuais incrustações. Evite arranhar a área do eixo que faz a vedação hidráulica.

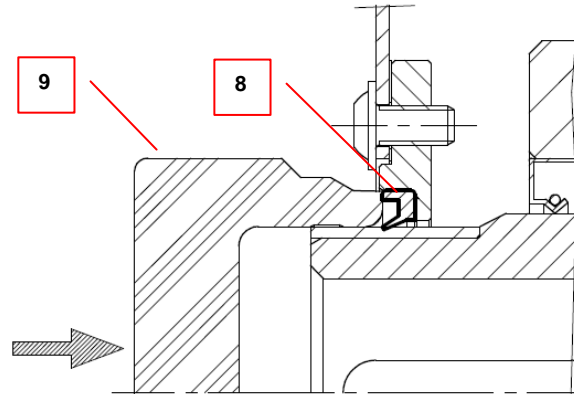


Montagem da nova vedação:

- Pegue a nova vedação (8), lubrifique com graxa de silicone Rotho (fornecida com a bomba) para reduzir o atrito na sede.
- Respeite a orientação do lábio e posicione-o manualmente pressionando com os dedos. Complete a inserção com a ajuda da ferramenta (9) e um martelo.

NOTA: a ferramenta (9) está disponível mediante solicitação como um acessório opcional para montagem da vedação. Também permite a verificação e recentragem entre o eixo e a sede da vedação.

- Tenha muito cuidado para não pressionar ou esticar o lábio da vedação, pois pode dobrar-se ou cortar-se.
- Verifique se a vedação está montada corretamente, encostada na parte inferior e se o rebordo está em contato em toda a sua circunferência.
- Volte a montar as outras peças no sentido contrário, com as seguintes precauções.



ATENÇÃO:

Lubrifique o parafuso sem-fim (7) na extremidade com um protetor de acoplamentos. Para facilitar a manutenção subsequente, lubrifique a rosca do parafuso (5) com graxa antiaderente e monte com a arruela antidesparafusamento (6). Preste atenção ao O-Ring (3) que pode sair do assento durante a montagem do bocal (2), para facilitar a operação envolva o O-Ring com graxa de silicone Rotho.



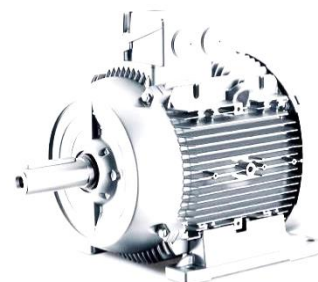
I.6 REDUTOR

Para a manutenção de rotina ou extraordinária do redutor, siga os procedimentos descritos no site do fabricante do redutor instalado.



I.7 MOTOR

Para manutenção de rotina ou extraordinária do motor, siga as instruções fornecidas no site do fabricante do motor instalado.



J PEÇAS DE REPOSIÇÃO

J.1 COMO REALIZAR O PEDIDO DAS PEÇAS DE REPOSIÇÃO

Para evitar mal-entendidos e/ou remessas de peças não adequadas para uso, indique no pedido de peças de reposição originais os seguintes dados de identificação:

- Modelo da tremonha.
- Número de série da tremonha.
- Código do artigo.
- Descrição do artigo.
- Quantidade.
- O tipo de remessa que deseja.

A placa de identificação mostrada é aplicada à tremonha.

Contém as referências essenciais à identificação da tremonha.

- A. Modelo da tremonha.
- B. Número de série.
- C. Marcação CE de conformidade.



J.2 EXEMPLO DE PEDIDO DE PEÇAS DE REPOSIÇÃO

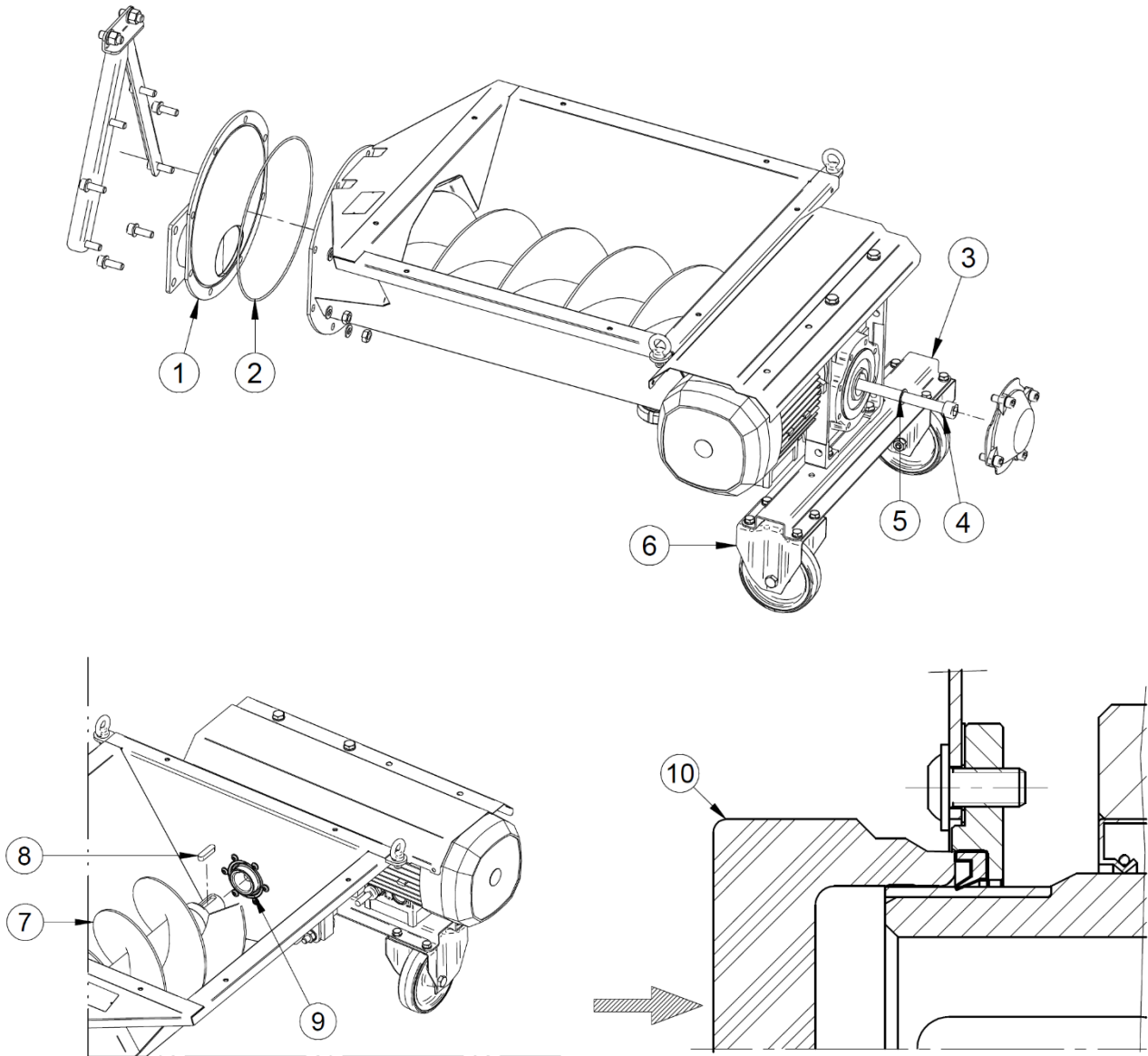
Modelo da tremonha: TR_MS3

Número de série da tremonha: XXXXXX

Código	Denominação	Quantidade
A7002505A	SUPORTE RODA TRASEIRA -TREMONTA A20-	N.º 1
GHNP100A1	RODA _____	N.º 2

O tipo de remessa que deseja: Por correio: YYYYYY

J.3 LISTA DE PEÇAS DE REPOSIÇÃO



Pos	Descrição	Qty	Código
1	BOCAL MS3	1	A5002503A
2	ANEL-O d250 T3	1	GR00M0002
3	SUPORTE RODA TRASEIRA -TREMONHA A20-	1	A7002505A
4	PARAFUSO ZN M16	1	S53L20000
5	ARRUELA SCHNORR d16	1	SR20S1600
6	RODA d100 COM SUPORTE DE AÇO INOXIDÁVEL	2	GHNP100A1
7	PARAFUSO SEM-FIM A20 ESQ	1	A1012500A
8	LINGUETA 40 A	1	GL010040B
9	VEDAÇÃO D62	1	GUGG50062
10	FERRAMENTA PARA VEDAÇÃO TREMONHA A20 (OPZIONALE)	1	AT000001A

Para as peças não presentes na lista, contate **ragazzini** S.r.l.

K DEMOLIÇÃO E ELIMINAÇÃO

K.1 ADVERTÊNCIAS GERAIS SOBRE A DEMOLIÇÃO E ELIMINAÇÃO DA MÁQUINA

K.1.1 Resíduos especiais e perigosos





- São resíduos especiais os resíduos derivados dos processamentos industriais, os materiais provenientes de demolições de máquinas e equipamentos deteriorados e obsoletos.
- Os resíduos perigosos especiais são resíduos gerados por atividades produtivas que contêm uma elevada dose de poluentes.

ADVERTÊNCIA: A eliminação de resíduos especiais e resíduos perigosos deve ser realizada de acordo com as leis aplicáveis. Para a Itália, ver D. Lgs 3/4/2006 n.º 152, alterado pelo D. Lgs 03/12/2010 (conforme alterada e complementada), n.º 205 "Disposições de aplicação da diretiva 2008/98/CE".



K.2 EQUIPAMENTO DE PROTEÇÃO INDIVIDUAL DURANTE A DEMOLIÇÃO E ELIMINAÇÃO DA MÁQUINA

O operador responsável pela demolição e eliminação da bomba deve utilizar os seguintes equipamentos de proteção individual:

Pictograma	Descrição	Notas
	CALÇADO	Uso de calçado de segurança para evitar os riscos gerados pela queda de materiais.
	LUVAS DE PROTEÇÃO	Luvas de proteção para as mãos disponíveis em caso de manuseio de objetos que possam causar danos.
	CAPACETE	Capacete de proteção a ser usado durante as operações de elevação da máquina para evitar perigos gerados por cargas suspensas.
	VESTUÁRIO ADEQUADO	Vestuário adequado, como macacão: é proibido o uso de roupas com mangas largas e/ou apêndices que podem ser facilmente retidos por peças mecânicas.

K.3 DESMONTAGEM DA MÁQUINA

O operador habilitado e autorizado a desmontar a máquina deve:

- Utilize os EPI indicados no parágrafo anterior (K.2) para todas as operações fornecidas.
- Crie ao redor da máquina espaço suficiente para efetuar todos os movimentos sem riscos para as pessoas.
- Desligue os dispositivos de seccionamento das energia de alimentação da máquina e bloqueá-los em posição de OFF.
- Desligar o cabo de ligação à tomada no quadro da bomba associado.
- Somente depois que todas as atividades acima indicadas serem efetuadas, proceda à desmontagem da máquina de cima para baixo e prestando particular atenção aos grupos/partes da máquina sujeitos a queda por gravidade e a todas as partes onde possa estar presente resíduo de produto

K.4 SEPARAÇÃO DOS MATERIAIS

Após a desmontagem da máquina de acordo com o procedimento de desmontagem anterior, os vários materiais devem ser separados:

- Remova e movimente as várias partes da máquina da área de trabalho adotando todas as precauções necessárias.
- Antes de efetuar o levantamento de partes de dimensões consideráveis, verifique a correta fixação dos dispositivos de levantamento e utilizar unicamente engates e equipamentos adequados.
- Separe, na medida do possível, os vários componentes por tipologia de materiais. É necessário separar as partes por tipologia de material (plástico, metal, etc.) que devem ser eliminados através de coleta diferenciada. Confie a eliminação dos materiais que resultam da demolição a empresas responsáveis.

PERIGO CARGAS SUSPENSAS:

Preste a máxima atenção às peças de elevação da máquina durante as fases de demolição.



K.5 ELIMINAÇÃO DOS MATERIAIS E PRODUTOS DA MÁQUINA

A máquina é feita de materiais considerados não perigosos; os materiais utilizados são principalmente: aço inoxidável, ferro, alumínio, ferro fundido, cobre, plástico, borracha.

Não sofrem modificações que criem perigos para os operadores.

Todos os componentes elétricos e eletrônicos são adquiridos comercialmente pela Ragazzini s.r.l. já certificados de acordo com a Diretriz 2011/65/UE (RoHS) pelos seus respectivos fabricantes.

Os materiais utilizados para proteger a máquina durante o transporte devem ser reciclados ou eliminados em conformidade com as normas vigentes no país de destino.



Prestar atenção à presença da marca

A eliminação deve ser feita através de empresas especializadas.

L ELEMENTOS OPCIONAIS DA TREMONHA

Os seguintes opcionais/acessórios podem ser fornecidos mediante solicitação:

- Elevação de recolha.
- Kit rodas dianteiras.
- Coletor de descarga.
- Válvulas de descarga.



RAGAZZINI SRL – Via A. Volta n.8 48018 Faenza (RA) Italy
Tel: +39-0546-620433 – Fax: +39-0546-621394
Email: rotho@ragazzini.it – Web: www.ragazzini.it

