

Schlauchpumpen PSF Serie

Modell PSF1



Bedienungsanleitung

Originalfassung in italienischer Sprache
Dritte Ausgabe - September 2023

Dokument Code
LM13DE003

Alle Rechte vorbehalten Der Benutzer kann nicht ohne die vorherige schriftliche Zustimmung von Ragazzini SRL in irgendeiner Form oder mit irgendwelchen Mitteln, als Fotokopie, Aufzeichnung oder auf andere Weise, ein Teil dieser Veröffentlichung vervielfältigen oder speichern. Kurze Zitate in den Artikeln in Fachpublikationen sind frei.

ragazzini **Rotho** Und **Rotho Noxys** sind eingetragene Markenzeichen von Ragazzini SRL.

Die Logo  und  gehören zur Firma Ragazzini SRL.

INHALTSVERZEICHNIS

| | | |
|----------|--|-----------|
| A | TECHNISCHE DATEIEN - MASCHINE GESTALTUNG (der Maschine beigelegt) | |
| B | ALLGEMEINE HINWEISE | 5 |
| B.1 | HAFTUNG | 6 |
| B.2 | ORIGINALE BETRIEBSANLEITUNG | 6 |
| B.3 | PRODUKTKONFORMITÄT | 6 |
| B.3.1 | KOPIE DER EG-KONFORMITÄTSEKTLÄRUNG | 7 |
| B.3.2 | TYPENSCHILD | 8 |
| B.4 | ERKLÄRUNG DER GRAFIK ANZEICHEN UND PIKTOGRAMME IN DER BEDINUNGSANLEITUNG | 9 |
| B.4.1 | WARNHINWEISE | 9 |
| B.4.2 | GEFAHRENPIKTOGRAMME, DIE IN DER BEDIENTAFEL VORHANDEN SEIN KÖNNEN | 9 |
| C | SICHERE INTERAKTION MIT MASCHINEN | 10 |
| C.1 | ARBEITSPLATZ | 10 |
| C.2 | SCHNITTSTELLE MENSCH-MASCHINE | 10 |
| C.3 | VERWENDUNGSZWECK DER PUMPE PSF IN DER NICHT ATEX VERSION | 10 |
| C.3.1 | VORGEGEHENE VERWENDUNG DER MASCHINE | 10 |
| C.3.2 | UNZULÄSSIGE VERWENDUNGEN | 10 |
| C.3.3 | VORHERSEHBARE FEHLANWENDUNGEN DER MASCHINE | 10 |
| C.4 | VERWENDUNGSZWECK DER PSF PUMPE IN ATEX VERSION | 11 |
| C.4.1 | VORGEGEHENE VERWENDUNG DER MASCHINE | 11 |
| C.4.2 | UNZULÄSSIGE VERWENDUNGEN | 11 |
| C.5 | SCHUTZMITTEL UND SCHUTZVORRICHTUNGEN | 12 |
| C.5.1 | ELEKTRISCHE SICHERHEITSVORRICHTUNGEN (OPTIONALE KONFIGURATION MIT BEDIENTAFEL) | 12 |
| C.5.2 | SICHERHEITSFUNKTIONEN GEMÄß DEM EN13849-1 VORSCHRIFT | 12 |
| C.5.3 | MAßNAHMEN ZUR VERRINGERUNG DER RISIKEN DURCH LÄRMEINWIRKUNG | 12 |
| C.5.4 | MAßNAHMEN ZUR VERRINGERUNG DER RISIKEN DURCH EXTREME TEMPERATUR | 12 |
| C.5.5 | MAßNAHMEN ZUR VERRINGERUNG ANDERER RISIKEN | 12 |
| C.6 | REST RISIKEN | 13 |
| C.6.1 | RESTRISIKEN BEI NORMALER BENUTZUNG DER MASCHINE | 13 |
| C.6.2 | RISIKEN AUS AUFBRECHEN UND / ODER FALSCHES VERHALTEN | 13 |
| C.6.3 | RESTRISIKEN BEI WARTUNG | 13 |
| C.6.4 | GEFAHRENZONEN | 13 |
| C.6.5 | RISIKEN FÜR AUSGESETZTE PERSONEN | 14 |
| C.6.6 | INFORMATIONEN UND HINWEISE DER MASCHINE | 14 |
| C.7 | SICHERHEITSMÄßNAHMEN DES BEDIENERS | 15 |
| C.7.1 | PERSÖNLICHE SCHUTZAUSRÜSTUNGEN | 15 |
| D | ALLGEMEINE BESCHREIBUNG | 16 |
| D.1 | FUNKTIONSPRINZIP | 16 |
| D.2 | GESAMTABMESSUNGEN | 17 |
| D.2.1 | FESTGELEGTE AUFSTELLUNG | 17 |
| D.2.2 | FAHRBARE AUFSTELLUNG | 17 |
| E | TRANSPORT- LAGERUNG - HEBEN | 18 |
| E.1 | ALLGEMEINE HINWEISE | 18 |
| E.2 | PERSÖNLICHE SCHUTZAUSRÜSTUNGEN | 18 |
| E.3 | TRANSPORT | 19 |
| E.4 | HEBEN UND BEWEGUNG | 19 |
| E.5 | LAGERUNG | 19 |
| F | INSTALLATION | 20 |
| F.1 | ALLGEMEINE HINWEISE | 20 |
| F.2 | PERSÖNLICHE SCHUTZAUSRÜSTUNGEN | 20 |
| F.3 | RÄUME FÜR GEBRAUCH UND WARTUNG | 20 |
| F.4 | KONTROLLE VOR-INSTALLATION | 21 |
| F.5 | ELEKTRISCHER ANSCHLUSS | 21 |
| F.5.1 | KONFIGURATION OHNE BEDIENTAFEL | 21 |
| F.5.2 | OPTIONALE KONFIGURATION BEDIENTAFEL | 21 |
| F.6 | ANSCHLUSS MIT ANLAGE FÜR EMPFANG PRODUKT | 22 |
| F.7 | LEITUNGEN - ORDNUNGSGEMÄßEN INSTALLATION | 23 |
| F.7.1 | FLÜSSIGKEITEN | 23 |
| F.7.2 | ZÄHFLÜSSIGE PRODUKTE | 23 |
| F.7.3 | ÜBERDRUCK | 23 |
| F.7.4 | STILLE PUMPE | 23 |
| G | HINWEISE ZUM BEGINN - GEBRAUCH - STOPP | 24 |
| G.1 | ALLGEMEINE INFORMATIONEN ZU DEM NORMALEN BETRIEB DER MASCHINE | 24 |
| G.1.1 | ÜBERPRÜFUNGEN UND KONTROLLEN FÜR DIE SICHERE BENUTZUNG DER MASCHINE | 24 |
| G.2 | PERSÖNLICHE SCHUTZAUSRÜSTUNGEN | 25 |
| G.3 | NOT-AUS TASTE | 25 |
| G.3.1 | WIEDERHERSTELLUNG NACH EINEM NOT-AUS | 25 |
| G.4 | START | 26 |
| G.5 | GEBRAUCH - START (WALZE IN ARBEIT) | 26 |
| G.5.1 | NICHT ERLAUBTE AKTIONEN | 27 |
| G.6 | STOPP | 27 |
| G.6.1 | STOPP DER PUMPE | 27 |
| G.6.2 | DRAINAGE DER PUMPE | 27 |
| G.6.3 | REINIGUNG DER LEITUNG | 27 |
| G.6.4 | LÄNGERE ANHALTEN | 27 |
| G.7 | COMPLIANCE MIT HYGIENE-ANFORDERUNGEN | 27 |

| | | |
|----------|--|-----------|
| G.7.1 | ENTWÄSSERUNG | 27 |
| G.7.2 | CLEANING | 27 |
| G.8 | RESTRISIKEN | 28 |
| G.8.1 | VERWENDUNG MIT LEBENSMITTEL | 28 |
| G.9 | PUMPENKONFIGURATION - ROLLENEINSTELLUNG | 28 |
| G.9.1 | VERWENDUNG DES ROHRELEMENTS "PHARMED®" | 28 |
| H | PROBLEME UND LÖSUNGEN | 29 |
| I | WARTUNG | 31 |
| I.1 | ALLGEMEINE HINWEISE | 31 |
| I.2 | VORSICHTSMAßNAHMEN UND HINWEISE FÜR DIE REGELMÄßIGE WARTUNG | 31 |
| I.3 | PERSÖNLICHE SCHUTZAUSRÜSTUNGEN | 32 |
| I.4 | VERFAHREN FÜR DIE WARTUNG | 32 |
| I.5 | NORMAL VERSCHLEIßE KOMPONENTE | 33 |
| I.6 | SCHMIEREN | 33 |
| I.7 | ERSATZ DES RÖHRENFÖRMIGEN ELEMENT | 34 |
| I.8 | SONDE ERHEBUNG BRUCH RÖHRENFÖRMIGES ELEMENT (OPTION) | 36 |
| I.8.1 | TECHNISCHE DATEN | 36 |
| I.8.2 | ELEKTRISCHE ANSCHLÜSSE (TYPISCHES SCHEMA) | 36 |
| I.8.3 | ATEX VERSION | 36 |
| I.9 | VERLÄNGERTE LEERLAUFZEIT | 37 |
| I.10 | WARTUNG DER KOMPONENTEN - PUMPE PSF IN ATEX VERSION | 38 |
| J | ERSATZTEILE | 39 |
| J.1 | WIE MAN ERSATZTEILE BESTELLEN KANN | 39 |
| J.2 | BESTELLUNG BEISPIEL | 39 |
| J.3 | LISTE DER ERSATZTEILE | 40 |
| K | VERSCHROTTUNG UND ENTSORGUNG | 41 |
| K.1 | ALLGEMEINE INFORMATIONEN ÜBER DIE VERSCHROTTUNG UND ENTSORGUNG DER MASCHINE | 41 |
| K.1.1 | GEFÄHRLICHE SONDERABFALL | 41 |
| K.2 | PERSÖNLICHE SCHUTZAUSRÜSTUNG BEI DER VERSCHROTTUNG UND ENTSORGUNG DER MASCHINE | 41 |
| K.3 | ABBAU DER MASCHINE | 41 |
| K.4 | TRENNUNG VON MATERIAL | 42 |
| K.5 | ENTSORGUNG DER MATERIALIEN UND DER MASCHINENPRODUKTE | 42 |
| L | OPTIONALE KONFIGURATION DER PUMPE | 43 |
| L.1 | KONFIGURATION MIT BEDIEN Tafel | 44 |
| L.1.1 | ATEX VERSION | 44 |
| L.2 | KONFIGURATION MIT FAHRGESTELL | 44 |
| L.2.1 | ATEX VERSION | 44 |
| L.3 | REDUZIERGETRIEBE | 45 |
| L.3.1 | ATEX VERSION | 45 |
| L.4 | MOTOR | 45 |
| L.4.1 | ATEX VERSION | 45 |
| L.5 | DRUCKSCHALTER | 46 |
| L.5.1 | TECHNISCHE DATEN | 46 |
| L.5.2 | ELEKTRISCHE ANSCHLÜSSE | 46 |
| L.5.3 | EICHUNG | 46 |
| L.5.4 | ABMESSUNGEN | 46 |
| L.5.5 | ATEX VERSION | 46 |
| L.6 | KONFIGURATION MIT RRA SYSTEM | 47 |
| M | HINWEISE ZUR AKTIVIERUNG - DEAKTIVIERUNG DER WALZE | 48 |
| M.1 | WALZE AKTIVIERUNG | 48 |
| M.2 | WALZE DEAKTIVIERUNG | 49 |
| M.3 | ACHTUNG | 49 |
| M.4 | ELEKTROANSCHLÜSSE (TYPISCHES SCHEMA) | 50 |
| M.5 | TECHNISCHE DATEN MIKROSCHALTER | 50 |
| M.5.1 | ATEX VERSION | 50 |
| N | IDEALE ARBEITSLEISTUNG DER SCHLAUCHPUMPE | 51 |
| O | RÖHRTEIL | 52 |
| O.1 | AUSWAHLKRITERIEN | 52 |
| O.2 | ENTSORGUNG | 52 |
| O.3 | AUSWAHL RÖHRENFÖRMIGES ELEMENT | 53 |

B ALLGEMEINE HINWEISE

- Lesen Sie das Handbuch sorgfältig durch, bevor Sie mit dem Betrieb beginnen.
- Die Maschine muss so verwendet werden, wie sie von Ragazzini S.r.l. geliefert wurde, und dabei alle Anweisungen und Hinweise in dieser Anleitung befolgen.
- Die erforderlichen Ersatzteile für jede Komponente werden von Ragazzini S.r.l. geliefert, andernfalls übernehmen wir keine Verantwortung für das Produkt und / oder den Schaden, den es verursachen könnte.
- Diese Bedienungsanleitung enthält Informationen, die für die Ausbildung und Informationen um dem Bediener falsche und gefährliche Nutzung der Maschine zu vermeiden.
- Die Anweisungen müssen durch die gesetzlichen Bestimmungen und die geltenden technischen Normen ergänzt werden und ersetzen keine Anlagennormen und zusätzliche Vorschriften, auch nicht gesetzgeberische Bestimmungen, die aus Sicherheitsgründen in jedem Fall erlassen werden.
- Die Betriebsanleitung ist ein integraler Bestandteil der Maschine; es ist notwendig, dass sie in gutem Zustand, an einem sicheren Ort gehalten wird und dem Bediener (oder jedem Antragsteller, vorausgesetzt, dass er berechtigt ist, die Maschine zu verwenden), während der gesamten Lebensdauer der Maschine zur Verfügung steht.
- Die Betriebsanleitung muss im Falle eines Weiterverkaufs, Verleih, Gewährung, oder Leasing zusammen mit der Maschine übergeben werden.
- Überprüfen Sie die Website auf Aktualisierungen dieses Dokuments <http://www.ragazzini.it/download/>
- Der Arbeitgeber (oder sein Beauftragte) muss den Inhalt dieser Anweisungen den Bedienern lesen.
- Die Unwissenheit der Informationen und in der Betriebsanleitung enthaltenen Warnungen kann gefährlichen Situationen für die Gesundheit des Bediener verursachen.
- Der Bediener muss die Anweisungen und Verfahren der Betriebsanleitung in allen Phasen des Lebenszyklus einer Maschine folgen.
- Peristaltik pumpen sind Maschinen, die gefährliche Teile darstellen, da sie unter Spannung stehen und mit Bewegung ausgestattet sind. deshalb:
 - Unsachgemäße Verwendung.
 - Entfernen der Schutzvorrichtungen und / oder Trennen der Schutzvorrichtungen.
 - Mangel an Inspektionen und Wartung.Sie können Personen oder Sachen ernsthaften Schaden zufügen.
- Wenn der Bediener Abweichungen zwischen der Beschreibung und der Maschine erkennt, muss er sofort den Beauftragte¹ informieren, ohne die Maschine zu verwenden: falsche oder voreilige Manöver können für die Gesundheit des Bedieners und / oder der Personen in der Nähe der Maschine gefährlich sein.
- Der Sicherheitsmanager muss sicherstellen, dass die Maschine nur von qualifiziertem Personal gehandhabt, installiert, in Betrieb genommen, verwendet, in Wartung gehalten und repariert wird.
 - Spezifische technische Ausbildung und Erfahrung.
 - Kenntnis der technischen Normen und geltenden Gesetze.
 - Kenntnis der allgemeinen nationalen, lokalen und Anlagensicherheitsanforderungen.
- Die Maschine ist Teil einer Industrieanlage. Es liegt in der Verantwortung des Kunden (in der Abbildung des Sicherheitsmanagers - RSPP), die Gesamtsicherheit zu gewährleisten und die Analyse der Risiken durchzuführen, die mit dem Anschluss an andere Komponenten der Anlage verbunden sind.
- Ergreifen Sie die erforderlichen zusätzlichen Schutzmaßnahmen und die dazugehörige Beschilderung.
- Die folgenden Arbeiten können nicht ohne Genehmigung des Sicherheitsbeauftragten ausgeführt werden:
 - Der Installations
 - Anlagenänderungen (Konfiguration oder Verwendungszweck)
 - Arbeiten an den elektrischen Teilen der Maschine.

¹ Beauftragte: Es ist die Betriebsfunktion, derjenige, der den Arbeitsplatz und seine Bewohner kennt, die Arbeitsaktivitäten überwacht und kontrolliert, dass die Anordnungen respektiert werden.

B.1 HAFTUNG

Der Hersteller Ragazzini S.r.l. ist nicht verantwortlich für:

- Unsachgemäße Verwendung der Maschine oder für andere als die vorgesehenen Zwecke;
- Nichtbeachtung der von Ragazzini S.r.l. bereitgestellten Gebrauchs- und Wartungsanweisungen;
- Nichteinhaltung der Vorschriften und Sicherheitsmaßnahmen, die in diesem Handbuch und / oder der zusätzlichen Dokumentation angegeben sind;
- Mögliche Manipulationen, Ersetzungen oder Modifikationen (nicht vom Hersteller Ragazzini S.r.l. schriftlich genehmigt) an einem oder mehreren Maschinenteilen;
- Jeder Eingriff, der nicht zur normalen Wartung gehört.

Daher Ragazzini S.r.l. haftet nicht für direkte oder indirekte Schäden, die durch Nichtbeachtung der vorstehenden Bestimmungen entstehen.

B.2 ORIGINALE BETRIEBSANLEITUNG

Die vorliegende Unterlage ist ursprünglich in der italienischen Sprache.

Im Falle von Streitigkeiten wegen Übersetzungen, auch wenn von den Ragazzini S.r.l. durchgeführt, gilt als Referenztext nur die italienische Version.

B.3 PRODUKTKONFORMITÄT

Die in dieser Bedienungsanleitung beschriebene Maschine ist für eine Fabrikanlage entworfen und gebaut.

Das Gerät wird vermarktet:

- Mit der EG-Konformitätserklärung gemäß der Richtlinie 2006/42/EG, Anhang II, Abschnitt 1 A.
- Mit der EG-Konformitätserklärung gemäß der Richtlinie 2014/34/EG, Anhang X Punkt b (ATEX-Fassung).

Jede Änderung, die die Planung und den Bau der Maschine gemäß dem Ort, Nutzung, Sicherheit und Vorbeugung kann nur vom Hersteller durchgeführt werden, welcher die Einhaltung der geltenden Sicherheitsstandards bestätigen wird.

Die Verschiebung, die Änderungen oder Wartung die nicht in diesem Dokument vorgesehen sind, werden willkürlich betrachtet.

Die Ragazzini S.r.l. lehnt jede Verantwortung für die Nichteinhaltung dieser Sicherheitsanforderung.

B.3.1 Kopie der EG-Konformitätserklärung

DICHIARAZIONE **CE** DI CONFORMITÀ
di una macchina

(2006/42/CE, All. II, p. 1, let. A)

EC Declaration of conformity, Déclaration CE de conformité, Declaración CE de conformidad, EG-konformitätserklärung, Declaração CE de conformidade

Il fabbricante e Nome e indirizzo della persona autorizzata a costituire il fascicolo tecnico:

The manufacturer and name and address of the person authorised to compile the technical file

La fabricant et le nom et l'adresse de la personne autorisée à constituer le dossier technique

La fabricante y nombre y dirección de la persona facultada para elaborar el expediente técnico

Die Hersteller und Name und Anschrift der Person, die bevollmächtigt ist, die technischen Unterlagen zusammenzustellen

O fabricante e Nome e endereço da pessoa autorizada a compilar o processo técnico

Ragazzini S.r.l.

Sede legale:

Via A. Volta 8

48018 Faenza (RA) Italy

Dichiara che la pompa:

declares that the pump, déclare que la pompe, declara que la bomba, erklärt dass die Pumpe, declara que a bomba

| | |
|--|------------------------|
| Tipo – type-son type – tipo – typ – tipo: | Pompa peristaltica |
| Modello – model-son modèle – modelo – modell-modell: | Serie PSF |
| Numero di serie-serial number-son numéro de série-número de serie- seriennummer número de serie: | |
| Funzione – function – fonction – función – funktion-funktion: | Trasferimento prodotti |
| Anno di costruzione-year of construction-année de construction-año de construcciónbaujahr-ano de construção: | 2016 |

è conforme a tutte le disposizioni pertinenti delle seguenti direttive comunitarie: 2006/42/CE
fulfils all the relevant provisions of the following directives: 2014/30/UE
satisfait à l'ensemble des dispositions pertinentes les directives suivantes
cumple todas las disposiciones aplicables de las siguientes directivas comunitarias
allen einschlägigen Bestimmungen Folgende Richtlinien entspricht
satisfaz todas as disposições relevantes das seguintes directivas

e alle seguenti norme armonizzate, norme e/o specifiche tecniche applicate: EN ISO 121100:2010
and under the following harmonised standards, technical standards and/or specifications used:
et la suivante normes harmonisées, normes et/ou specifications techniques qui ont été utilisées:
y la siguiente normas armonizadas, normas y/o especificaciones técnicas que se hayan utilizado:
und die folgende harmonisierten Normen, technischen Normen und/oder Spezifikationen angewandt:
e a seguir normas harmonizadas, normas e/ou especificações técnicas que tiverem sido utilizadas:

Luogo-Place-Lieu-Lugar-Ort-Local: Faenza (RA)

Data-Date-Date-Fecha-Datum- 01/07/2016

Data:

RAGAZZINI S.r.l.



Zaffagnini Alberto
Legale Rappresentante

B.3.2 Typenschild

Die Maschine kann nach dem Typ, Seriennummer und Baujahr in dem Typenschild der Maschine identifiziert werden

Berücksichtigen Sie immer die folgenden Hinweise

- Nie das vom Hersteller gewählte Typenschild von der ursprünglichen Position entfernen;
- Technischen Daten nicht verändern oder verfälschen;
- Reinigen Sie nicht das Typenschild mit Schleifstoffen (z.B. Drahtbürsten), um die Daten nicht zu verunstaten.




ANMERKUNG Das Typenschild mit seinem enthaltenen Elemente muss immer lesbar gehalten werden. Verwenden Sie die Identifikationsdaten für die Beziehungen mit dem Hersteller, wie zum Beispiel: die Nachfrage für Ersatzteilen, Informationen und Unterstützung. Wenn das Typenschild sich beschädigt und nicht mehr lesbar ist, wenn auch nur eines seiner Bestandteile, muss man dem Hersteller mit den selben Daten des originalen Typenschildes oder des Handbuches ein anderes verlangen.

B.4 ERKLÄRUNG DER GRAFIK ANZEICHEN UND PIKTOGRAMME IN DER BEDINUNGSANLEITUNG


B.4.1 Warnhinweise

Warnungen über mögliche Risiken für die Gesundheit und Sicherheit des Bedieners sind mit Warnhinweisen durch das entsprechende Gefahrenpiktogramm begleitet (Siehe Absatz B.4.2 "Gefahrenpiktogramme, die in der Bedienungsanleitung vorhanden sein können"); der Text wird mit einem gelben Hintergrund hervorgehoben.

Im Folgenden wird ein Beispiel für einen Warnhinweis:

| | |
|---|---|
| GEFAHR BEWEGLICHE TEILE Es ist verboten die Sicherheitsvorrichtungen zu entfernen oder zu verändern. |  |
|---|---|

Anleitungen / spezifische Hinweise für ATEX-Pumpen sind wie folgt bezeichnet (der Text wird mit einem gelben Hintergrund hervorgehoben und zeigt das Piktogramm der Orten mit Explosions- und/oder Brandgefahr).







| | |
|-----------|---|
| Anmerkung |  |
|-----------|---|

Die Anweisungen, deren Ausfall den einwandfreien Betrieb der Maschine beeinträchtigen, sind in der folgenden Art hervorgehoben:

| | |
|-----------|---|
| Anmerkung |  |
|-----------|---|

B.4.2 Gefahrenpiktogramme, die in der Bedienungsanleitung vorhanden sein können

Die vorliegende Bedienungsanleitung enthält die folgenden Gefahrenpiktogramme:

| | | | | | |
|---|------------------------|---|--------------------------|---|---------------------------|
|  | GEFAHR |  | STROMSCHLAG |  | TEILE IN BEWEGUNG |
|  | HÄNGENDE LASTEN |  | HOHE TEMPERATUREN |  | GEFÄHRLICHE STOFFE |

C SICHERE INTERAKTION MIT MASCHINEN

C.1 ARBEITSPLAZT

Wenden Sie sich an die Produktionslinie des Kunden.

C.2 Schnittstelle Mensch-Maschine;

Siehe Abschnitt L „OPTIONALE KONFIGURATION DER PUMPE“ um zu wissen welche Befehle der Bediener verwalten muss, falls vorhanden.

C.3 VERWENDUNGSZWECK DER PUMPE PSF IN DER NICHT ATEX VERSION

C.3.1 Vorgesehene Verwendung der Maschine

Die Schlauchpumpe PSF-Serie wurde von Ragazzini S.r.l. entworfen und gebaut für die Ansaugung und anschließendes Pumpen von Feststoffen und Flüssigkeiten mit Feststoffen in Suspension bis zu 45% des Innendurchmessers des rohrförmigen Elements.

Umwelt Grenzen der Maschine:

- Zimmertemperatur zwischen -10°C und 40°C.
- Arbeitsumfeld: Innen-oder Außen mit Schutz vor Sonnenlicht und Wetter.
- Beleuchtung: Der Installationsraum muss ausreichend beleuchtet sein (Minimum 200 Lux).

EINE ANDERE VERWENDUNG IST VON DEM HERSTELLER VERBOTEN.

C.3.2 Unzulässige Verwendungen

Die Maschine nicht verwenden:

- Für andere Vorgänge als die in Absatz C.3.1 "Vorgesehene Verwendung der Maschine".
- In offenen Räumen oder in Räumen ohne Blitzschutzanlage.
- Bei direkter Sonneneinstrahlung.

Begrenzung der Verwendung:

Es ist verboten:

- Die Maschine in einer anderen Konfiguration zu verwenden.
- Die Maschine in Bereichen mit Explosions- und/oder Brandgefahr zu verwenden (Die Maschine ist gemäß der Richtlinie 2014/34/EG ATEX nicht bescheinigt).
- Die Maschine mit Flüssigkeiten mit einer höheren Temperatur als der maximalen der Ansaugleitung verwenden.
- Produkte mit Feststoffen in Suspension über 45% des Innendurchmessers des rohrförmigen Elements saugen.
- Andere Systeme und / oder Geräte die nicht vom Hersteller in dem Projekt berücksichtigt sind.
- Komponenten und Teile der Ausrüstung entfernen
- Ergreifen Sie Maßnahmen, wenn die Maschine angehalten ist, bevor der Strom abgeschaltet wird. Die Maschine kann über eine Fernsteuerung ("Auto") oder eine Fernbedienung verfügen und kann plötzlich neu starten.
- Bewegen Sie das Gerät, wenn es an die Stromversorgung angeschlossen ist.

C.3.3 Vorhersehbare Fehlanwendungen der Maschine

Es ist verboten:

- Die Maschine oder ihre Schutzvorrichtungen fälschen;
- Feststehende und trennende Schutzeinrichtungen fälschen
- Sicherheit umgehen
- Auf die Maschine steigen und / oder über die Pumpe fahren.

C.4 VERWENDUNGSZWECK DER PSF PUMPE IN ATEX VERSION

C.4.1 Vorgesehene Verwendung der Maschine

Die Schlauchpumpe PSF-Serie wurde von Ragazzini S.r.l. entworfen und gebaut für die Ansaugung und anschließendes Pumpen von Feststoffen und Flüssigkeiten mit Feststoffen in Suspension bis zu 45% des Innendurchmessers des rohrförmigen Elements.



Umwelt Grenzen der Maschine:

- Umgebungstemperatur: zwischen -10°C und 40°C.
- Arbeitsumwelt: innen oder außen mit Schutz vor Sonnenlicht und Wetterschäden. Die Arbeitsumwelt ist als Zone ATEX II 2G h IIB T4 Gb - II 2D h IIIB T=135°C Db klassifiziert.
- Beleuchtung: Der Raum muss ausreichend beleuchtet sein (mind.200 Lux)

EINE ANDERE VERWENDUNG IST VON DEM HERSTELLER VERBOTEN.

C.4.2 Unzulässige Verwendungen

Es ist nicht vorgesehen die Maschine zu verwenden:

- Für andere Vorgänge als die in Absatz C.4.1 "Vorgesehene Verwendung der Maschine".
- In Orte mit Temperaturen nicht zwischen -10°C bis 40°C inbegriffen.
- In der Nähe von Anlagen, die elektrische Streuströme erzeugen.
- In offenen Räumen oder geschlossenen Orten ohne Blitzschutzanlage.
- Bei direkter Sonneneinstrahlung.


Beschränkung für die Verwendung des Geräts:

Es ist verboten:

- Das Gerät in einer anderen Konfiguration zu verwenden.
- Das Gerät verwenden in Bereichen, die als Zone 0-20 eingeordnet sind.
- Das Gerät in Bereichen mit Gasen, die einen Entzündlichkeit unter 135° C verwenden.
- Das Gerät in eingeordneten IIC Gaszonen verwenden.
- Produkte mit einer Temperatur höher als 40° saugen; bei Überschreitung dieses Grenzwerts kann die Temperaturklasse nicht eingehalten werden.
- Produkte mit Feststoffen in Suspension über 45% des Innendurchmessers des schlauchförmigen Elements saugen.
- Andere Systeme und / oder Geräte die nicht vom Hersteller in dem Projekt berücksichtigt sind.
- Komponenten und Teile der Ausrüstung entfernen.
- Verwenden Sie die Pumpe im Falle von Produkt- / Förderflüssigkeitslecks.


C.5 SCHUTZMITTEL UND SCHUTZVORRICHTUNGEN

Die Maschine hat die notwendigen Schutzeinrichtungen um Schäden dem Benutzer und derselben Maschine zu vermeiden. Die Maschine hat ein festes Schutzmittel vor ihren gefährlichen Teile und es ist mit Befestigungseinrichtungen befestigt, die nur mit Werkzeuge ausgebaut werden können. Die anderen beweglichen Teile (Elektromotor, Untersetzungsvorrichtung) sind schon von den entsprechenden Hersteller bescheinigten Handelselemente.

| | |
|---|---|
| GEFAHR BEWEGLICHE TEILE Es ist verboten die Sicherheitsvorrichtungen zu entfernen oder zu verändern. |  |
|---|---|

C.5.1 Elektrische Sicherheitsvorrichtungen (optionale Konfiguration mit Bedientafel)

Die Maschine kann mit einem Bedientafel und seinen Steuervorrichtungen ausgestattet werden. Die Teile der elektrischen Ausrüstung sind identifiziert, und tragen das EG-Zeichen mit der entsprechenden EG-Konformitätserklärung. Die Maschine ist mit einem rot pilzförmigen Nothalteknopf auf gelbem Hintergrund auf dem Bedientafel ausgestattet. Auf der RRA optionalen Konfiguration hat der bewegliche Schutz einen Sicherheitsmikroschalter.

| | |
|---|---|
| SCHLAGGEFAHR! Bei einem Brand in der Nähe der Maschine (oder an der Maschine) ist die Verwendung von Wasser oder einem anderen wässrigen oder feuchten Löschmittel verboten, da sie Gefahr eines elektrischen Schlags durch indirekten Kontakt verursachen kann. |  |
|---|---|

C.5.2 Sicherheitsfunktionen gemäß dem EN13849-1 Vorschrift

An der Maschine werden die folgenden Sicherheitsfunktionen² implementieren:

| Sicherheitsfunktionen Vorschriften | PL ³ |
|--|-----------------|
| Das Drücken der Not-Aus-Taste bewirkt das Anhalten der Pumpe | c |
| Das Anhalten der Pumpe bei Eingriff des Sonde Bruch röhrenförmiges Element | c |
| Das Anhalten der Pumpe bei Eingriff des Druckschalters (wenn es anwesend ist) | c |
| Das Anhalten der Pumpe bei Öffnung des beweglichen Schutzmittels (optionale RRA-Konfiguration) | c |

Zu den technischen Eigenschaften des Druckschalters siehe Absatz L.5 „DRUCKSCHALTER“.


C.5.3 Maßnahmen zur Verringerung der Risiken durch Lärmeinwirkung

Der folgende Wert bezieht sich auf den Messungen einer von Ragazzini S.r.L. hergestellten Pumpe, die technisch vergleichbare mit der Maschine dieser Anleitungen ist.


Alle anderen von Ragazzini S.r.L. hergestellten Maschinen haben einen Lärmpegel niedriger als den gemeldeten Wert.

| | |
|---|------------|
| Typ | DF 190 |
| Seriennummer | DF159748 |
| der A-bewertete Emissionsschalldruckpegel an den Arbeitsplätzen | 76,6 dB(A) |

C.5.4 Maßnahmen zur Verringerung der Risiken durch , extreme Temperatur

| | |
|---|---|
| GEFAHR HOHE TEMPERATUREN: bei Pumpen von Flüssigkeiten mit ständiger Temperatur höher als 60° C ist es notwendig, entsprechende Zeichen oder Abschirmung vorzusehen. |  |
|---|---|

C.5.5 Maßnahmen zur Verringerung anderen Risiken

| | |
|--|---|
| GEFAHR: Die Maschine ist mit dem Schutz gegen Blitz ausgestattet; sie muss an sicheren Orte installiert werden. |  |
|--|---|

² Die Definition der Sicherheitsfunktion ist in der Norm UNI EN ISO 13849-1 enthalten. Eine Sicherheitsfunktion ist eine Funktion der Maschine, deren Ausfall zu einer sofortigen Erhöhung des Risikos der Maschine selbst führen kann.

³ Der PL (Performance Level): In der Norm UNI EN ISO 13849-1 wird der Performance Level als diskreter Level definiert, der verwendet wird, um die Fähigkeit sicherheitsbezogener Steuerteile zu bestimmen, eine Sicherheitsfunktion unter den vorgesehenen Bedingungen auszuführen. Es werden 5 Werte zugewiesen, von PLa bis PLe mit zunehmendem Risiko (PL = e> PL = d> PL = c> PL = b> PL = a).


C.6 Rest risiken

Risiken durch:

- Unaufmerksamkeit des Betreibers,
- Nichtbeachtung der Informationen und Hinweise der vorliegenden Bedienungsanleitung,
- Unerlaubte Verwendungen der Maschine;

Können nicht die gesamte Eigenschutz, aufgrund der Bauart der Maschine zu finden.

Im Folgenden werden die nähere Informationen für Restrisiken, die bleiben trotz den umgesetzten Sicherheitsmaßnahmen.

ACHTUNG: Alle Bewegung, Installation, Wartung und Stilllegung Vorgänge müssen ohne explosionsfähiger Atmosphäre ausgeführt werden. 

C.6.1 Restrisiken bei normaler Benutzung der Maschine

Bei normaler Benutzung der Maschine gibt es keine Gefahren für den Bediener wenn alle Schutzvorrichtungen funktionsfähig und in der richtigen Position vorhanden sind denn, die Bewegungen welche die Risiken verursachen können, befinden sie sich in den Schutzvorrichtungen.

C.6.2 Risiken aus Aufbrechen und / oder falsches Verhalten

Nach Manipulationen und / oder falscher Montage der Schutzvorrichtungen (ortsfeste Schutzvorrichtungen) und / oder mobilen Vorrichtungen (falls vorhanden) und anschließender Inbetriebnahme der Maschine ergeben sich folgende Risiken der Restnatur aufgrund mechanischer Gefahren:

| Auflistung der Gefahren | | Kennzeichnung der Risikosituation | | | Ausführliche Beschreibung des Risikos |
|-------------------------|----------------------|---|----------------------|-------------------------------------|--|
| Typ oder Gruppe | Ursprung | Potenzielle Auswirkungen | Gefahrenzone | Phasen des Lebenszyklus | |
| Mechanisch | Hochdruck | Herausschleudern von Gegenständen Reibung/Abkratzen | Bereich der Maschine | Produktion Wartung Durchfluss | Beschädigungsgefahr durch Ausstoßen von unter Druck stehenden Gegenständen oder Flüssigkeiten während des Betriebs oder bei Maschinenstillstand durch Restdruck in den Rohren oder verstopften Teilen davon. |
| Mechanisch | Beweglichen Elemente | Nachschleifen oder Stolpergefahr Quetschungen Schergefahr | Maschinebereich | Produktion Wartung Durchfluss | Risiko des Kontakts zwischen der Teile bei laufendem Gerät (Presswalze, Übertragungseinrichtungen, Elektromotor, Reduziergetriebe) und dem Bediener |

Der Benutzer muss die Schutzvorrichtungen während des Gebrauchs der Maschine verwenden.

C.6.3 Restrisiken bei Wartung

Bei der Wartung der Maschine könnte man die folgende Risiken laufen:

- Verletzungen der oberen Gliedmaßen (Abkratzung auf mechanischen Verbindungselemente),
- Verletzungen der unteren Gliedmaßen (Fall der mechanischen Verbindungselemente wenn nicht genügend getragen),
- Verletzungen der Augen (Gefahr von unter Druck stehenden Flüssigkeiten und Elemente),
- Verletzungen des Kopfes (Kollision mit Verbindungselemente der Maschine).

Bei dem drücken der Not-Aus-Taste, bleiben nur in Spannung die Versorgungskabel.

C.6.4 Gefahrenzonen

Anhand der genannten Erwägungen vorschlagen, werden Gefahrenzonen betrachtet:


- Die innere Zone der Maschine, bei dem Produktionszyklus mit manipulierten oder entfernten Schutzvorrichtungen;
- (optionale Konfiguration mit Bedientafel) der Raum zwischen dem Bedientafel mit geöffnetem Türchen und der Spannung während der Fehleruntersuchung.

C.6.5 Risiken für ausgesetzte Personen

Die gefährdeten Personen sind alle andere Leuten die nicht für den Betrieb der Maschine bestimmt sind, also Personen die in der Firma arbeiten oder Besucher.

In dieser Bedienungsanleitung werden nicht die Probleme außerhalb der Firma behandelt. Wer in der Nähe Firma ist, wird nicht als gefährdete Person angesehen.

In dieser Art von Maschine während des Betriebs gibt es keine Gefahr für die ausgesetzte Personen (mit geschlossen Türchen und die Maschine unter sicheren Bedingungen).

| | |
|---|---|
| <p>ACHTUNG: KEIN NICHT AUTORISIERTES PESONAL</p> <p>Bei normalen Betrieb der Maschine muss man die ausgesetzte Personen in sicherer Entfernung von der Gefahrenzonen einhalten.</p> <p>Während der Wartung ist es strikt verboten die Leute in der Nähe der Maschine dulden; Man schreibt vor die außenzone der Maschine zu umzäunen und wenn nötig; die Schilder „WARTUNG DER MASCHINE“ auszustellen.</p> |  |
|---|---|

C.6.6 Informationen und Hinweise der Maschine

Nach der Identifizierung einiger Restrisiken wurden auf der Maschine in Übereinstimmung mit den europäischen und internationalen Vorschriften in Bezug auf die grafischen Symbole für die Anlage einige mahnenden Schilder installiert (EN ISO 7010).

Der Kund muss alle mahnenden Schilder, die aufgrund Abnutzung nicht mehr lesbar sind, sofort tauschen.


Die mahnenden Schilder an der Maschine sind folgende:

Beseitigungsverbot der Schutzmittel



Verpflichtung zum Lesen die Bedienungsanleitung








| | |
|--|---|
| <p>ACHTUNG:</p> <p>Es ist strengstens verboten, die mahnenden Schilder an der Maschine abzunehmen.</p> <p>Die Ragazzini S.r.l. lehnt jede Verantwortung für die Sicherheit der Maschine bei Nichtbeachten von diesem Verbot.</p> |  |
|--|---|

C.7 Sicherheitsmaßnahmen des Bedieners

C.7.1 Persönliche Schutzausrüstungen

Um die Gesundheit des Bedieners in dem Lebenszyklus der Maschine zu schützen, ist es Pflicht die Benutzung (oder zur Verfügung haben) der persönlichen Schutzausrüstungen (PSA). Der Hersteller verpflichtet den Kunde die Maschine mit PSA zu verwenden im Einklang der Richtlinie über persönliche Schutzausrüstung mit Kennzeichnung EG. Der Bediener muss die Richtlinie für die persönliche Schutzausrüstung am Arbeitsplatz beachten. Da die Umwelt der Maschine nicht bekannt ist, beziehen sich die genannten PSA nur auf die Verwendung der Maschine: es ist Pflicht des Arbeitgebers die zusätzliche PSA je nach der Notwendigkeit verschreiben.

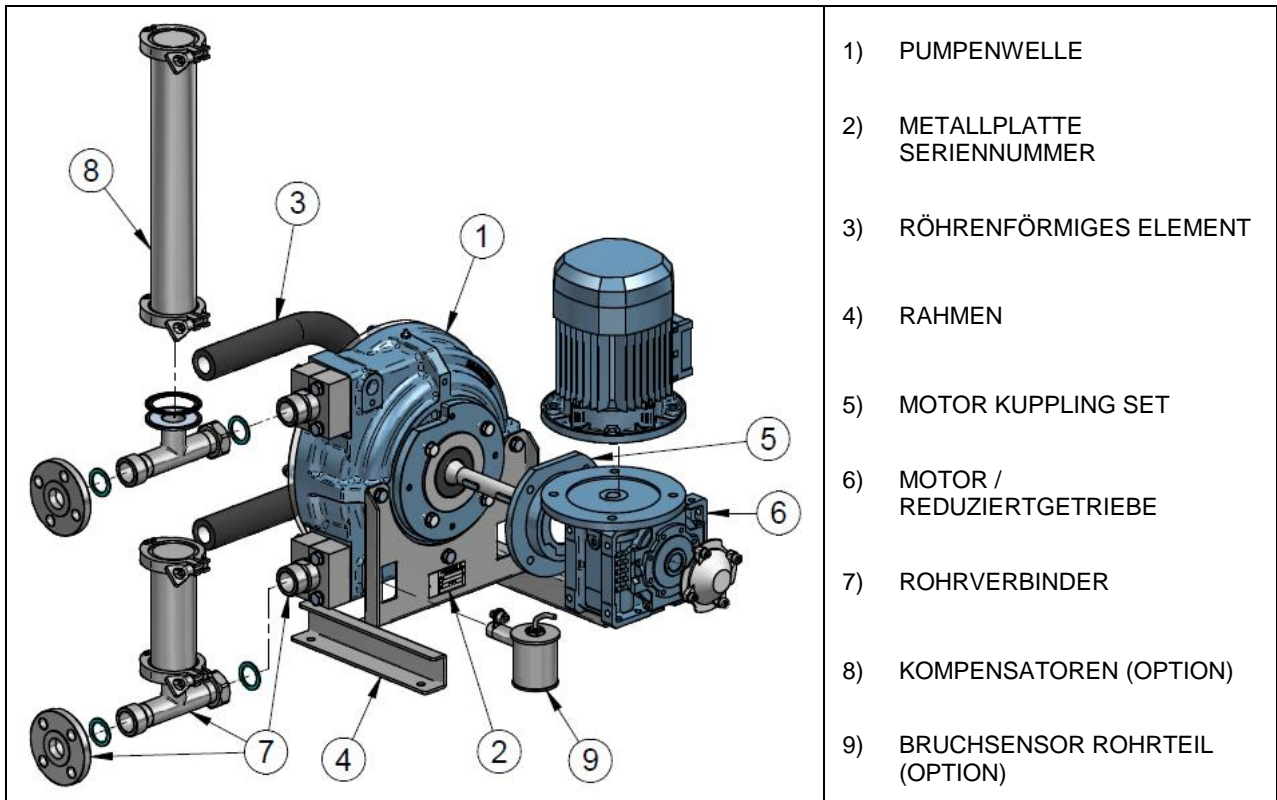
| PSA Die man in den verschiedenen Phasen des Lebenszyklus der Maschine verwenden muss | | | |
|--|--|--|---|
| Piktogramm | Beschreibung | Lebenszyklus der Maschine | Hinweise |
|  | SCHUHE | <ul style="list-style-type: none"> • Transport • Installation • Verwendung • Wartung. • Abbau und Zertrümmerung | Verwendung der Sicherheitsschuhen um Gefahren durch Fallen von Materialien zu vermeiden. |
| | ISOLIERENDE SCHUTZSCHUHE FÜR ELEKTRIKER OHNE METALLTEILE | <ul style="list-style-type: none"> • Wartungsarbeiten auf den elektrischen Teile | Verwendung der isolierenden Sicherheitsschuhen um Gefahren durch direkten/indirekten Kontakte zu vermeiden. |
|  | SCHUTZHANDSCHUHE | <ul style="list-style-type: none"> • Transport • Installation • Wartung. • Abbau und Zertrümmerung | Schutzhandschuhe zur Verfügung bei Handhabung der gefährlichen Gegenstände. |
| | ISOLIERENDE SCHUTZSCHUHE | <ul style="list-style-type: none"> • Wartungsarbeiten auf den elektrischen Teile | Verwendung der isolierenden Schutzhandschuhe um Gefahren durch direkten/indirekten Kontakte zu vermeiden. |
|  | SCHUTZHELM | <ul style="list-style-type: none"> • Transport • Installation • Verwendung • Wartung. • Abbau und Zertrümmerung | Schutzhelm für das Heben der Maschine um Gefahren durch hängende Lasten zu vermeiden. |
|  | GEEIGNETE KLEIDER | <ul style="list-style-type: none"> • Transport • Installation • Verwendung • Wartung. • Abbau und Zertrümmerung | Geeignete Kleidung, wie der Arbeitsanzug: es ist verboten, Kleidung mit weiten Ärmeln zu verwenden und / oder Kleidungsstücke, die leicht durch mechanische Teile zurückgehalten werden können. |
|  | VISIER | <ul style="list-style-type: none"> • Wartung. | Gesichtsschutzvisier bei Arbeit in Teile Systems und elektrischen Teile, vor allem, wenn sie unter Spannung sind. |

ACHTUNG: Die Maschine überschreitet nicht die durch Gesetz festgelegte Lärmbelastung, deshalb es ist nicht obligatorisch Gehörschutz -Kopfhörer tragen
 Der Betreiber muss jedoch auch sorgfältig die Umwelt beurteilen: wenn es sehr laut ist muss er Gehörschutz verwenden. Mit Kopfhörer verwendet, muss er noch mehr aufmerksam sein weil die Wahrnehmung des Gefahren (Hören) fehlt. Man muss auch die Umgebung bemerken, weil die visuelle Wahrnehmung den Hörverlust kompensieren muss.



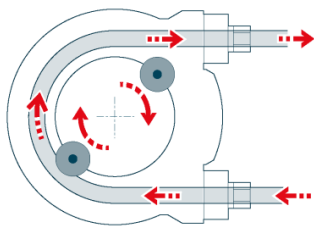
D ALLGEMEINE BESCHREIBUNG

Die Schlauchpumpe kann aus den folgenden Elementen bestehen (ähnliche Abbildung):



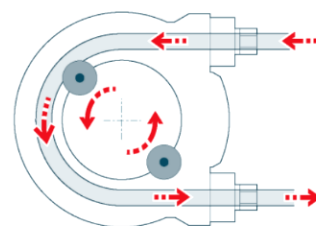
D.1 FUNKTIONSPRINZIP

In der Schlauchpumpe wird das Rohrteil schrittweise durch die Walzen gedrückt, der Wechsel zwischen der Kompression und der Entspannung des Rohres erzeugt eine kontinuierliche Strömung der Flüssigkeit am Ansaugung (nach der Walze) und einem Förderstrom (erste Walze).
 Der Trockenlauf (leer Pumpe) schadet nicht.



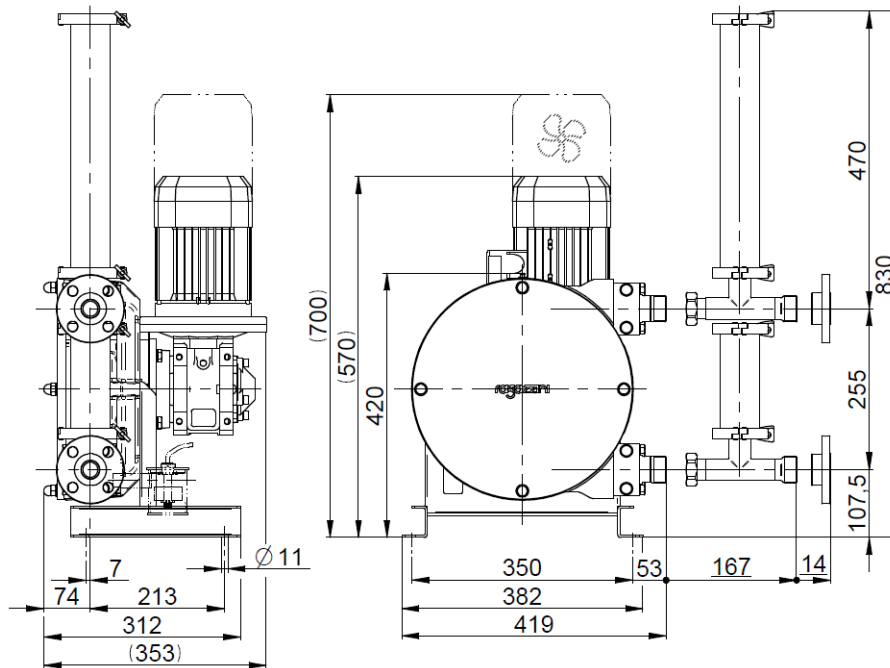
Der Betrieb ist reversibel

Die Durchflussmenge ist auf die Anzahl der Umdrehungen des Rotors proportional

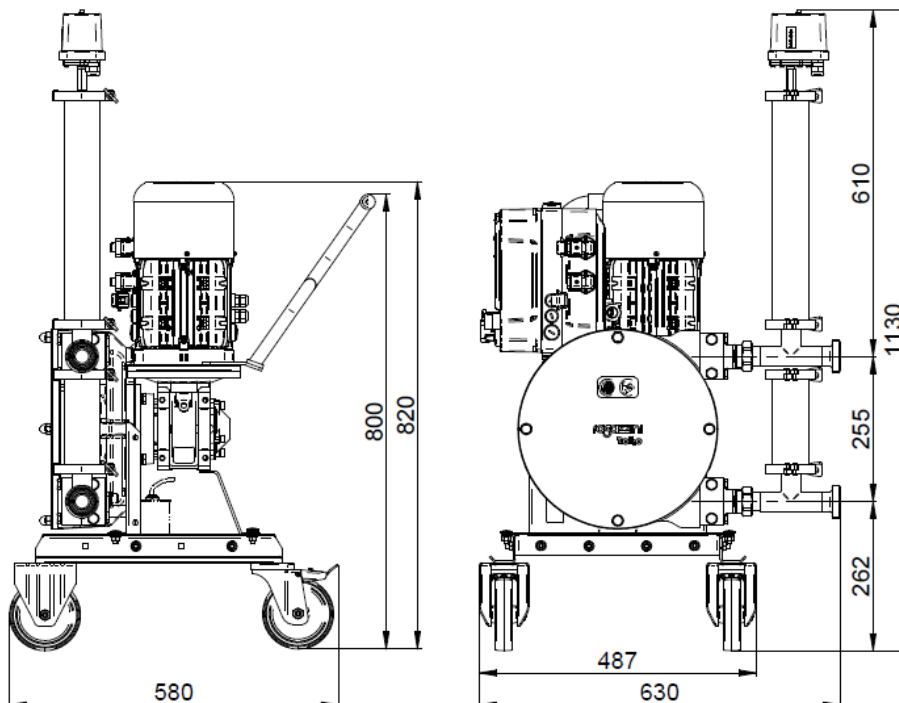


D.2 GESAMTABMESSUNGEN

D.2.1 FESTGELEGTE AUFSTELLUNG



D.2.2 FAHRBARE AUFSTELLUNG



Die oben abgebildeten Zeichnungen sind rein informativ. Für weitere Informationen zu Abmessungen von spezifischen Konfigurationen den technischen Kundendienst der Firma Ragazzini S.r.l. kontaktieren.


E TRANSPORT- LAGERUNG - HEBEN

E.1 ALLGEMEINE HINWEISE


Der an der Transport, bei der Aufhebung und Lagerung der Maschine zuständige Bediener muss:


- Richtig ausgebildet und über die Arbeit informiert sein;
- Die persönliche im folgenden Abschnitt aufgeführten Schutzausrüstung verwenden (siehe Abschnitt E.2);
- Die geeignete Ausrüstung verwenden, um einen sicheren Betrieb durchführen und sicherstellen, dass diese Geräte in einem perfekten Zustand sind;
- Verwenden Sie alle Vorrichtungen wie es von den entsprechenden Herstellern vorgesehen ist.


Bevor die Bewegung der Maschine, überprüfen Sie den Umfang und die Effizienz der Hebewerkzeuge:

| | |
|---|---|
| <p>GEFAHR Um die Maschine oder ihren Teile zu heben, braucht man Hebewerkzeuge mit einer minimalen Fördermenge, die das angegebene Gewicht der Maschine überschreitet (Siehe Dokument "EIGENSCHAFTEN - KONFIGURATION DER MASCHINE", das den Dokumenten der Pumpe beigelegt ist).</p> |  |
|---|---|

Führen Sie Hebe- und Transportvorgänge unter Berücksichtigung der folgenden Hinweise:





| | |
|--|--|
| <p>GEFAHR HÄNGENDE LASTEN Während dem Heben stellen Sie sicher, dass keine gefährdeten Personen in der Nähe der Maschine und Umgebung sind. Das Heben muss kontinuierlich (ohne Impuls) ausgeführt werden. Beim Heben und Transportvorgänge muss die Maschine in einem stabilen und sicheren Position sein. Beim Versetzen für eine bessere Stabilität der Last, halten Sie die geringstmögliche Belastung.</p> |  |
|--|--|

| | |
|--|---|
| <p>Beim Heben vermeiden Sie plötzliche Bewegungen, die Schäden an der Maschine führen könnten.</p> |  |
|--|---|

| | |
|--|---|
| <p>WARNUNG: Alle Handhabungsvorgänge müssen in Abwesenheit von explosionsgefährdeten Bereichen durchgeführt werden.</p> |  |
|--|---|

E.2 PERSÖNLICHE SCHUTZAUSRÜSTUNGEN

Der zuständige Bediener für die Transportvorgängen und die Lagerung der Pumpe muss folgende persönliche Schutzausrüstung verwenden:

| Piktogramm | Beschreibung | Hinweise |
|---|-------------------|---|
|  | SCHUHE | Verwendung der Sicherheitsschuhen um Gefahren durch Fallen von Materialien zu vermeiden. |
|  | SCHUTZHANDSCHUHE | Schutzhandschuhe zur Verfügung bei Handhabung der gefährlichen Gegenstände. |
|  | SCHUTZHELM | Schutzhelm für das Heben der Maschine um Gefahren durch hängende Lasten zu vermeiden. |
|  | GEEIGNETE KLEIDER | Geeignete Kleidung, wie der Arbeitsanzug: es ist verboten, Kleidung mit weiten Ärmeln zu verwenden und / oder Kleidungsstücke, die leicht durch mechanische Teile zurückgehalten werden können. |

E.3 TRANSPORT

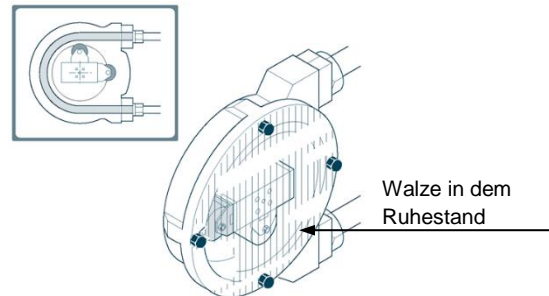
Die Pumpe muss durch geeigneten Hebwerk bewegt werden.

Die Pumpe wird durch eine Verpackung aus einem starren Boden (Palette) und einem Kartongehäuse geschützt.

Die Materialien, der Verpackung sind wieder verwertbar.

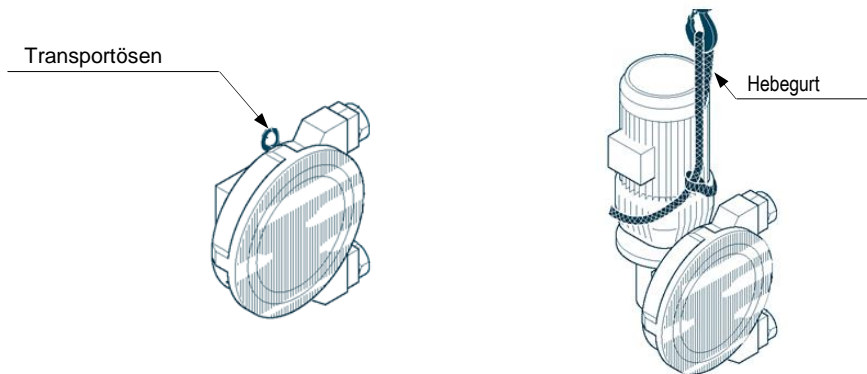


Bei dem Transports ist die Pumpe in der Ruhekonfiguration um die Integrität um des Rohrteils zu bewahren.




E.4 HEBEN UND BEWEGUNG

Für das Heben der Pumpe wenn notwendig verwenden Sie ihre Transportösen.



Die Maschine muss mit einem Laufkran oder Kran angehoben werden.

E.5 LAGERUNG

Die Pumpe muss in Ruhestellung gebracht werden, um die Lebensdauer des Schlauchelements nicht zu beeinträchtigen. Vermeiden Sie dem Wetter ausgesetzte Zonen mit hoher Luftfeuchtigkeit: Die Pumpe vor direkter Sonneneinstrahlung und Wärmequellen, Verschmutzung, Überschwemmungen und Abflüssen schützen. Stellen Sie die Pumpe in einem sicheren Bereich außerhalb der Gefahrenbereiche in Bereichen auf , die autorisiertem Personal vorbehalten sind. Der Schutz vor Staub, Schmutz und Tieren bleibt dem Kunden überlassen. Bei Lagerung von länger als 60 Tage, alle Berührungsflächen (Flansche für Getriebe oder Motoren) mit geeigneten die Oxidation verhindernden Produkten schützen.

Die Ersatzteile müssen in einem trockenen Ort ohne direkten Kontakt mit dem Licht geschützt werden.



F INSTALLATION

F.1 ALLGEMEINE HINWEISE

Der zuständige Bediene der Maschine muss:

- Richtig ausgebildet und über die Arbeit informiert sein;
- Die persönliche im folgenden Abschnitt aufgeführten Schutzausrüstung verwenden F.2;
- Die geeignete Ausrüstung verwenden, um einen sicheren Betrieb durchführen und sicherstellen, dass diese Geräte in einem perfekten Zustand sind;
- Verwenden Sie alle Vorrichtungen wie es von den entsprechenden Herstellern vorgesehen ist.

WARNUNG: Alle Installationsarbeiten müssen in Abwesenheit von explosionsgefährdeten Bereichen durchgeführt werden.



F.2 PERSÖNLICHE SCHUTZAUSRÜSTUNGEN

Der zuständige Bediener der Installation der Pumpe muss die folgende persönliche Schutzausrüstung verwenden:

| Piktogramm | Beschreibung | Hinweise |
|------------|-------------------|---|
| | SCHUHE | Verwendung der Sicherheitsschuhen um Gefahren durch Fallen von Materialien zu vermeiden. |
| | SCHUTZHANDSCHUHE | Schutzhandschuhe zur Verfügung bei Handhabung der gefährlichen Gegenstände. |
| | SCHUTZHELM | Schutzhelm für das Heben der Maschine um Gefahren durch hängende Lasten zu vermeiden. |
| | GEEIGNETE KLEIDER | Geeignete Kleidung, wie der Arbeitsanzug; es ist verboten, Kleidung mit weiten Ärmeln zu verwenden und / oder Kleidungsstücke, die leicht durch mechanische Teile zurückgehalten werden können. |

F.3 RÄUME FÜR GEBRAUCH UND WARTUNG

Der Platz für die Installation der Maschine muss gut beleuchtet und belüftet, weg von Wärmequellen sein um den Betrieb der Maschine zu gewährleisten, insbesondere für den Zugang zu den Kontrollen und Wartungsarbeiten.

Der umgebende Freiraum muss 500 ÷ 800 mm betragen.

Installieren Sie die Pumpe an den Vibrationsdämpfern um die Schwingungen zu reduzieren.

Wenn Sie die Pumpe auf der Außenseite platzieren müssen ist es notwendig Schutzeinrichtungen vor direkten Sonneneinstrahlung und bei schlechtem Wetter vorzusehen.

GEFAHR:

Die Maschine ist nicht mit Blitzableiter ausgerüstet; Sie muss an Orten, die vor dieser Gefahr geschützt sind, installiert werden.



F.4 KONTROLLE VOR-INSTALLATION

Aus der Verpackung stellen Sie sicher, dass die Maschine keine Abschürfungen oder beschädigte Teile hat.

Die Materialien, aus denen die Verpackung besteht, sind recycelbar.

Überprüfen Sie, dass die Netzspannung ist diejenige die von Motorisierung verlangte ist

Überprüfen Sie den Durchmesser der Anschlüsse der Pumpe.



GEFAHR BEI HOHEN TEMPERATUREN: Stellen Sie sicher, dass das Rohrteil für die Verwendung geeignet ist. Wenn die gepumpte Flüssigkeit eine Temperatur von über 60° C hat, können die Wände der Pumpe gefährliche Temperaturen für den direkten Kontakt zu erreichen, ist es daher notwendig, geeignete Indikationen oder Abschirmung bereitzustellen.



F.5 ELEKTRISCHER ANSCHLUSS

F.5.1 KONFIGURATION OHNE BEDIENTAFEL

Die elektrische Schalttafel und die Anschlusskabel müssen den geltenden Vorschriften entsprechen (siehe auch Abschnitt L.1).

Der Schaltschrank muss hergestellt werden:

- Die Umkehrung der Drehrichtung ;
- Die Steuerung der elektrischen Komponenten.

Wenn die Schalttafel Fernzugriff ist, ist es notwendig in der Nähe der Pumpe, eine Starttaste und einem Stopp-Notfall installieren, die nicht aus der Wartungstafel ausschließen werden können.

GEFAHR:
die Maschine ohne vorgesehen Schaltschrank, muss mit einem Not-Aus-Taste, von dem Kunden ausgestattet werden.



Installieren Sie eine Vorrichtung zur Trennung der Stromversorgung in der Festverdrahtung. Diese Vorrichtung muss in der offenen Stellung verriegelt werden (getrennt).

GEFAHR VON STROMVERLETZUNGEN Bei Wartungsarbeiten an der Pumpe oder bei Arbeiten an elektrischen Teile muss die Maschine gestoppt und vom Netz getrennt werden.



F.5.2 OPTIONALE KONFIGURATION BEDIENTAFEL

Diese Operationen müssen am Ende der Positionierung und Fixierung der Maschine durchgeführt werden, um die korrekte Funktion der Maschine zu erhalten.

Anschluss an die Stromversorgung

Der Anschluss der Maschine an das Stromnetz darf nur durch Fachpersonal vorgenommen werden, in Übereinstimmung mit der aktuellen technischen und Sicherheit Normen (siehe auch Abschnitt L.1).

Es ist notwendig, die Maschine zu einem effizienten und kontrollierten ausreichender Erdung zu verbinden.

Bei Zweifel an der Effizienz des Netzes verbinden Sie nicht die Maschine.

Der Benutzer muss, um eine ausreichende elektrische Leistungsschalter stromaufwärts der Maschine installieren, sowie wirksame Mittel zum Schutz gegen Überstrom und indirekte Kontakte.

Wirksame Mittel zum Schutz vor Überströmen können durch folgende Elemente (korrekt bemessen und an die Gebrauchseigenschaften angepasst) dargestellt werden:

- Sicherung,
- Geräteschutzschalter
- Leitungsschutzschalter

Wirksame Mittel zum Schutz gegen indirekten Kontakte können dargestellt werden von:

- Differentialschalter
- Fehlersensor

Bei Anschluss überprüfen Sie dass:

- Dass die Daten des Versorgungsnetzes stimmen mit den elektrischen Daten überein, die im Verdrahtungsplan der Maschine angegeben sind (eine falsche Versorgungsspannung kann die Maschine beschädigen) entspricht;
- Dass die Netzversorgungsleitung mit ausreichender Erdung ausgestattet ist;

Die richtige Position und Befestigung von:

- Schutzvorrichtungen:
- Mikroschalter
- Notausschalter

Schließen Sie die Schalttafel der Maschine mit Kabeln, die dem Stromverbrauch entsprechen.


Verwenden Anschlusszubehör (Kabelschuhe, Schrauben, usw.), die an dem Kabel und dem Stromverbrauch entsprechen, montiert gemäß den Anweisungen des Herstellers und der Zubehör in Übereinstimmung mit der aktuellen technischen Normen.

Verwenden Sie Verkabelung Zubehör (Mantel, Anschlüsse, usw.), die keinen Einfluss auf dem IP-Schutzniveau der Bedientafel verursachen.

Die Beschreibung der Befehle finden Sie in der beigefügten Dokumentation.


F.6 ANSCHLUSS MIT ANLAGE FÜR EMPFANG PRODUKT

SAUGUNG Die Pumpe muss der Quelle der Flüssigkeit so nah wie möglich sein, um die Annahme eines Saugrohrs mit minimaler Länge zu ermöglichen und so geradlinig wie möglich zu erlauben. Vermeiden Sie enge Kurven.

| | |
|---|--|
| <p>Die Saugleitung muss luftdicht und aus geeignetem Material sein um den Unterdruck zu vermeiden. Der Mindestdurchmesser der Leitung muss dem Rohrteil gleich sein. Bei zähflüssigen Flüssigkeiten ist erforderlich, größere Durchmesser zu verwenden.</p> |  |
|---|--|

Die Pumpe ist selbstansaugend daher braucht sie keine Bodenventil.

AUSFLUSSEITE: Um der Stromverbrauch zu reduzieren, verwenden Sie kürzeren geradlinigen Leitungen. Vermeiden Sie enge Kurven. Der Durchmesser wird auf des Nominal der Pumpe gleich sein, mit der Ausnahme genauen Berechnungen auf den Leistungsabfälle. Bei viskosen Flüssigkeiten braucht man Rohren mit größerem Durchmesser

| | |
|---|---|
| <p>Verbinden Sie die festen Rohrleitungen an die Pumpe mit einer Länge eines flexiblen Schlauchs um die Wartung zu erleichtern und Belastungen auf die Pumpe zu vermeiden. Halten Sie die Leitungen fest.</p> |  |
|---|---|

Der Umfang ist leicht pulsierend und die Pulsationen steigen mit der Anzahl der Umdrehungen und dem Druck.

Passen Sie die Halterungen an Ihr System an, um zu verhindern, dass die Pulsationen die Rohrleitungen beschädigen oder die nachfolgenden Benutzer stören.

Halten Sie die Pumpe auf eine feste Struktur auf dem Chassis mit seiner Schraubenlöcher fest.

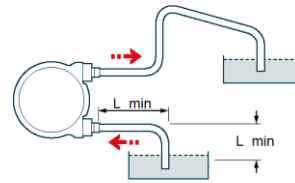
Installieren Sie die Pumpe an den Vibrationsdämpfern um die Schwingungen zu reduzieren.

F.7 LEITUNGEN - ORDNUNGSGEMÄßEN INSTALLATION

F.7.1 FLÜSSIGKEITEN

Stellen Sie die Pumpe mit dem minimalen Abstand von der Saugbehälter (Eingang).

Stellen Sie die Zufuhrschläuche (Ausgang) geneigt um die Entlastung der gepumpten Flüssigkeit zu erleichtern

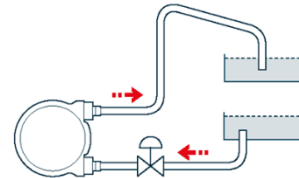


F.7.2 ZÄHFLÜSSIGE PRODUKTE

Stellen Sie die Pumpe am Ansaugung unter Druckhöhe.

Es wird empfohlen eine Sicherheitsvorrichtung vorzusehen im Falle eines Bruchs des Rohrteils.

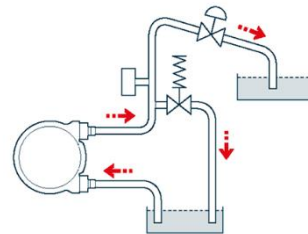
Für das Pumpen von ätzenden oder gefährlichen. Substanzen ist es notwendig, einen Sammelbehälter bereitzustellen.



F.7.3 ÜBERDRUCK

Wenn entlang des Zufuhrschlauchs gibt es ein geschlossenes Ventil, sehen Sie vor eine Drucksteuerung oder einen Druckausgleicher

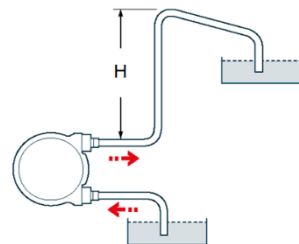
Die gleiche Gefahr kann in dem Saugschlauch bei einer umgekehrten Umdrehung der Pumpe passieren.



F.7.4 STILLE PUMPE

In dem Zufuhrschlauch, wenn die Höhe 4 Meter überschreitet, ist es möglich, dass das Gewicht der Flüssigkeit in dem Rohr die Pumpenrollen zurückdreht und in der Rohrleitung zurückfließt.

Diese Situation ist mit Bremsmotoren, Antriebe und Einwegventile zu vermeiden.



G HINWEISE ZUM BEGINN - GEBRAUCH - STOPP

G.1 ALLGEMEINE INFORMATIONEN ZU DEM NORMALEN BETRIEB DER MASCHINE

Der Bediener muss:

- Ausgebildet und geschult werden, wie von den Gesundheitsschutz und Sicherheit am Arbeitsplatzgesetze erforderlich ist - für Italien sieht man die 81/2008 Gesetzesverordnung;
- In perfekter körperlichen Bedingungen sein, immer wachsam bleiben und Reaktionsschnelligkeit halten;
- Persönliche Schutzausrüstung im genannten folgenden Absatz verwenden (G.2);
- Vor Operationen mit der Maschine die im folgenden genannten Abschnitt Kontrollen führen, um sicherzustellen, dass alle Sicherheitsbedingungen bestehen.


Der Bediener darf nicht:


- Den Betrieb oder die Wirksamkeit von Schutzeinrichtungen der Maschine manipulieren oder verändern.

G.1.1 Überprüfungen und Kontrollen für die sichere Benutzung der Maschine

Der Betreiber muss prüfen:




- dass die Maschine nicht manipuliert ist: in diesem Fall stellen Sie das Gerät außer Betrieb und benachrichtigen Sie die verantwortliche Person
- Der allgemeine Zustand der Maschine und ihrer Strukturen: Es muss keine offensichtlichen Schäden oder Vernachlässigung Bedingungen sein, besonders im Hinblick auf die Alterung, Verschleiß und Ermüdung;
- Die Maschine ist mit allen Piktogramme und mahnenden Schilder ausgestattet ist wie in dem Kapitel „Sichere Interaktion mit der Maschine“ ;
- Dass alle Steuergeräte mit einem Typenschild ausgestattet sind.


| | |
|--|---|
| <p>ACHTUNG: Die beschädigte oder modifizierte Maschine, im Vergleich zu der angegeben ursprünglichen Konfiguration, darf auf keinen Fall verwendet werden. Jede technische Änderung, die den Betrieb oder die Sicherheit der Maschine auswirkt, kann nur von Fachpersonal oder offiziell genehmigten Techniker des Herstellers durchgeführt werden.</p> |  |
|--|---|

| | |
|--|---|
| <p>ACHTUNG: Vorläufige Kontrolle müssen mit der NICHT elektrischen Maschine vorgenommen werden.</p> |  |
|--|---|

G.2 PERSÖNLICHE SCHUTZAUSRÜSTUNGEN

Der Betreiber auf den normalen Betrieb der Pumpe zugeordnet werden, müssen Sie die folgende persönliche Schutzausrüstung verwenden:

| Piktogramm | Beschreibung | Hinweise |
|---|-------------------|---|
|  | SCHUHE | Verwendung der Sicherheitsschuhen um Gefahren durch Fallen von Materialien zu vermeiden. |
|  | SCHUTZHANDSCHUHE | Schutzhandschuhe zur Verfügung bei Handhabung der gefährlichen Gegenstände. |
|  | GEEIGNETE KLEIDER | Geeignete Kleidung, wie der Arbeitsanzug: es ist verboten, Kleidung mit weiten Ärmeln zu verwenden und / oder Kleidungsstücke, die leicht durch mechanische Teile zurückgehalten werden können. |


| | |
|--|---|
| <p>ACHTUNG: Die Maschine überschreitet nicht die durch Gesetz festgelegte Lärmbelastung, deshalb es ist nicht obligatorisch Gehörschutz -Kopfhörer tragen Der Betreiber muss jedoch auch sorgfältig die Umwelt beurteilen: wenn es sehr laut ist muss er Gehörschutz verwenden. Mit Kopfhörer muss er noch mehr aufmerksam sein weil die Wahrnehmung des Gefahren (Hören) fehlt. Man muss auch die Umgebung bemerken, weil die visuelle Wahrnehmung den Hörverlust kompensieren muss.</p> |  |
|--|---|

G.3 NOT-AUS TASTE

Wenn während des Betriebs der Maschine können einige gefährlichen Situationen auftreten:

- Für den Bediener;
- Für gefährdete Personen;
- Für dieselbe Maschine

Man muss die Maschine sofort zu stoppen mit dem roten Knopf n Pilz-Form an der Haupttafel.

| | |
|--|---|
| <p>GEFAHR: Wenn die Maschine, nicht in der Konfiguration mit Schaltschrank vorgesehen ist, muss sie mit einem Not-Aus-Taste, von den Kunden ausgestattet werden.</p> |  |
|--|---|

G.3.1 Wiederherstellung nach einem Not-Aus

Nach den der Lösung des Problems, dass der notwendigen Not-Aus verursacht hat, wirken auf folgende Weise:

- Die Sicherheitsbedingungen für den Betrieb Wiederaufnahme der Maschine wieder instandsetzen.
- Nach Überprüfung, dass es keine gefährlichen Situationen sind, kann der Bediener weiterhin die Maschine verwenden;
- Zurücksetzung des Not-Aus-Taste, wenn nötig gedrückt, in die Richtung des auf der gleichen gelegenen Pfeils.

G.4 START

Vor dem Bewegen der Pumpe prüfen Sie, dass:

- Das Rohrteil entspricht der Flüssigkeit zu pumpen
- Die Netzspannung entspricht der Spannung des Motors und des damit verbundenen elektrischen Bedienfeld.

GEFAHR BEWEGLICHEN TEILE

- Überprüfen Sie, dass Schutzvorrichtungen der beweglichen Teile montiert sind.



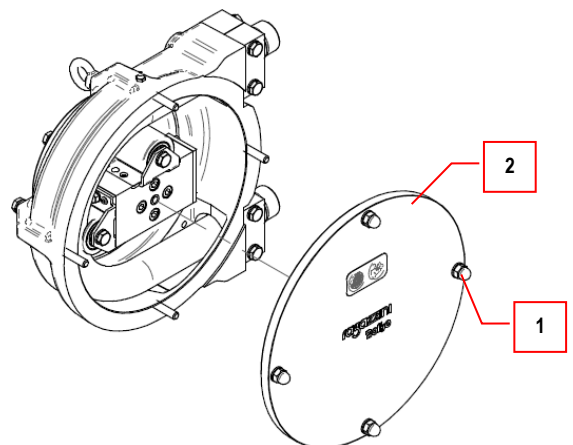
- Prüfen Sie, ob der Ölstand im Untersetzungsgetriebe festgelegt ist (siehe Absatz L.3).
- Überprüfen Sie, dass der Wärmeschutz des Motors entsprechend dem Motortypenschild Werte selbst kalibriert ist.
- Herstellung eines ,Drehrichtungstest um zu bestimmen die gewünschte Drehrichtung;
- Überprüfen Sie, dass alle optionalen elektrischen Komponenten ordnungsgemäß mit dem Bedienfeld verbunden sind und um die Funktionalität zu testen.
- Bei Unsicherheiten in der Auswertung der Verdichtungsdruck, zum Beispiel wegen hohen Viskosität, eine Druckanzeiger an der Verdichtungsdruck stellen.

G.5 GEBRAUCH - START (WALZE IN ARBEIT)

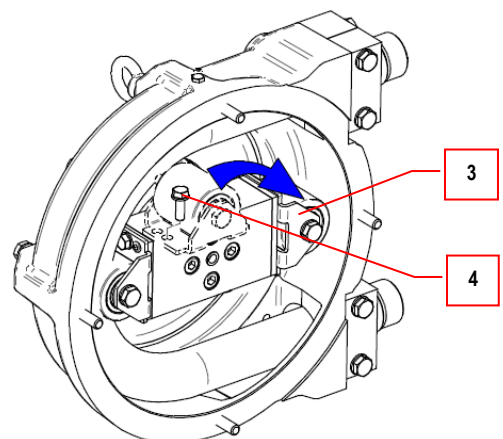
Die Pumpe ist mit einer Walze **in dem Ruhestand geliefert** und ist für die Verwendung nicht bereit.

Für **Arbeitsstellung**

- Drehen Sie das Rotor und positionieren Sie es wie in der Abbildung.
- Bitte trennen Sie die Stromversorgung;
- Lösen Sie die Muttern (1) und entfernen Sie die Führung (2);






- Entfernen Sie die Halter + Walze (3) durch Lösen der Schrauben (4) und mit der gleichen Schrauben, befestigen Sie es auf die Löcher des Rotors;
- Montieren Sie die Führung wieder(2);
- Die Spannung wiedergeben
- Die Pumpe ist betriebsbereit



- Starten Sie die Pumpe im besten Zustand: offene Ventile und Mindestgeschwindigkeit wo regulierbar.
- Machen Sie einige Starts und Stopp, indem die Funktionalität der Bedienelemente und die Dichtung der Anlage kontrollieren
- Wenn es möglich gegen geschlossene Ventile zu arbeiten, kontrollieren Sie die Funktionstüchtigkeit der Sicherheitseinrichtungen (Druckschalter oder Bypass).
- Stellen Sie sicher, dass in den zu erwartenden Arbeitsbedingungen, die Regelsollwerte, Druck und Absorption des Motors dem Projekt entsprechen.



G.5.1 NICHT ERLAUBTE AKTIONEN

| | |
|--|--|
| <p>ACHTUNG:</p> <ul style="list-style-type: none">• Nicht die Verwendung der Pumpe ohne Innenreinigung zu ändern, das Mischen von Chemikalien kann sehr gefährlich sein.• Am Ende der Arbeit nicht die Pumpe voll Produkt, insbesondere ätzende Flüssigkeiten oder mit Rückstände lassen, Polymerisieren oder mit Frostgefahr, oder dies kann die Mechanik beim nächsten Start belasten oder das Rohrteil angreifen.• Im Falle eines Motorausfalls nicht die Eichung der Schutz über die Grenzen der Kennzeichnung erhöhen. Überprüfen Sie die Daten der Anlage und möglicherweise an Ihren technischen Dienst anwenden |  |
| <p>GEFAHR: Wenn Sie die Pumpe mit einem Wasserstrahl waschen, richten Sie ihn nicht direkt am Motor oder an der elektrischen Teilen. Bei Nichtbeachtung besteht die Gefahr von Stromschlägen sowie Schäden an elektrischen Geräten.</p> |   |

G.6 STOPP

G.6.1 STOPP DER PUMPE

Das Stopp der Strömung wird durch Anhalten des Motors erhalten. Die Pumpe arbeitet wie ein Ventil, für das Quetschen des Rohrteils, mit Ausnahme der Zustand, in dem die Höhe mehr als 4 m ist, da das Gewicht der Flüssigkeit zurückdreht und in der Rohrleitung zurückfließt.

G.6.2 Drainage der Pumpe

Drehen Sie die Pumpe zum von Leitungen vorgesehen Ablass mit dem Umkehren der Drehrichtung.
Bei Frostgefahr am Ende jeder Arbeit abtropfen lassen.

G.6.3 Reinigung der Leitung

Reinigen Sie die Rohre und das Rohrteil, mit kompatiblen Flüssigkeiten

G.6.4 Längere Anhalten

Bei längeren Anhalten ist es notwendig:

- Entwässerung durchführen.
- Ziehen Sie den Stecker oder schalten Sie den Strom aus.
- Die Walze in einer Ruheposition zu bringen um das Rohrteil nicht zu beschädigen.
- Positionieren Sie die Maschine gemäß den Anweisungen im Absatz E.5 LAGERUNG

G.7 COMPLIANCE MIT HYGIENE-ANFORDERUNGEN

Um die Hygieneanforderungen (beim Pumpen von Lebensmittelflüssigkeiten) zu erfüllen, müssen die folgenden Verfahren ausgeführt werden.

G.7.1 Entwässerung

Zum Ablassen siehe Absatz G.6.2.

G.7.2 Cleaning

Die Pumpe muss gereinigt werden:

- Bevor Sie die Pumpe.
- Am Ende des Arbeitszyklus.
- Am Ende jeder Wartungsarbeit an der Pumpe.


Die Pumpenreinigung sollte durchgeführt werden mit:


- Salpetersäure 0,5 % - max. 50 °C für 10 Minuten,
- Essigsäure (keine Peressigsäure) mit 10 % - max. 50 °C für 30 Minuten
- Natronlauge 15 % - max. 50 °C für 20 Minuten
- Mit kaltem Wasser abspülen.

Für Rohrelemente vom Typ PH: Heißwasser und Neutralseife, Spülen mit destilliertem Wasser.
Möglichkeit der Sterilisation mit AUTOKLAV.

G.8 RESTRIKIONEN

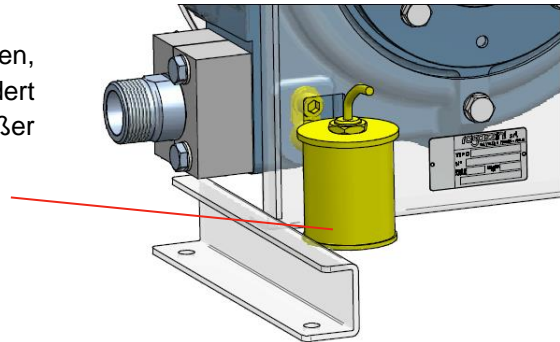
G.8.1 Verwendung mit Lebensmittel

| | |
|---|---|
| <p>ACHTUNG: Die Übereinstimmung dieses Geräts mit der nahrhaften Flüssigkeiten ist mit der Verwendung der Rohrteile gehalten, die für einen spezifischen Gebrauch mit Lebensmitteln (Siehe die Anweisungen in dem Abschnitt O.3 <i>Rohrteil Auswahlhilfe</i>), mit Edelstahl-Anschlüsse und ordnungsgemäße Reinigungsverfahren eingestuft sind (Siehe die Anweisungen in dem Abschnitt G.7 <i>Compliance mit hygiene-anforderungen</i>). Die Nichteinhaltung der oben genannten Bedingungen ist gefährlich für die nahrhafte Verwendung.</p> |  |
|---|---|

| | |
|---|---|
| <p>ACHTUNG: In jedem Fall, wenn die Flüssigkeit auf Korrosion oder Dämpfe gefährlich ist, muss man angemessene Vorsichtsmaßnahmen nehmen, wie zum Beispiel:</p> <ul style="list-style-type: none"> • Sammelbehälter (bei Absaugung unter Druckhöhe und / oder sehr lange Förderleistung) • Absaugung oder entsprechende Lüftung (für Flüssigkeiten, die giftige oder gesundheitsschädliche Dämpfe entwickeln können) |  |
|---|---|

Bruchsensor rohrteil (option):

Das Bruch des Rohrteils. Führt zu dem Hydraulikleckagen, das in den Sitz der Sicherheitsschwimmersonde gefördert wird und die Pumpe stoppt und verhindert, dass außer Verunreinigungen.

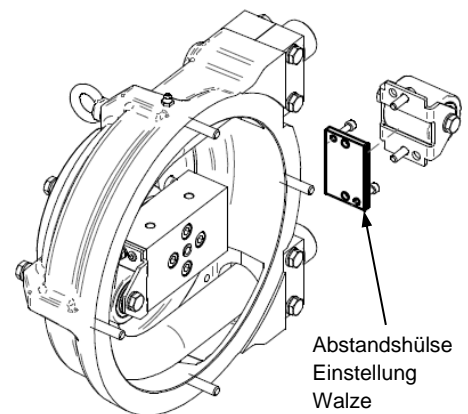


G.9 PUMPENKONFIGURATION - ROLLENEINSTELLUNG

Die Fähigkeit der Pumpe die Verdichtungsdruck zu bringen hängt von der „Quetschen“ des Rohrteils mit Rollen durch geeignete Abstandshalter.

Drei Versorgungskonfigurationen stehen zur Verfügung:

- „4“ für Drücke von weniger als 4 bar;
- „8“ für Drücke von mehr als oder gleich 4 bar.

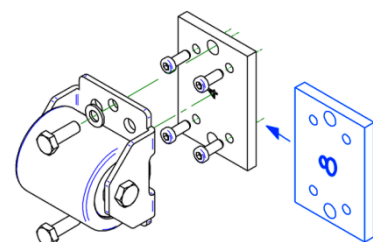


G.9.1 Verwendung des Rohrelements "Pharmed"

Bei der Verwendung des Rohrelements vom typ "Pharmed" werden die Rolleneinstelldistanzstücke ersetzt, 1 x walze.

Druck: -0,5 ÷ 1,5 bar (2 bar spitze).

Konfiguration pumpe: "8"



Die Regulierung wird bei der Montage der Pumpe festgelegt und alle späteren Änderungen müssen vom technischen Personal der Firma Ragazzini S.r.l. genehmigt werden.

H PROBLEME UND LÖSUNGEN


| PROBLEME | URSACHEN | ABHILFE |
|--|---|--|
| DIE PUMPE STARTET NICHT | <ul style="list-style-type: none"> • Stromnetzproblem • Notfälle und / oder Sicherheitseinrichtungen eingegriffen (siehe C.5.1 und C.5.2) | Verifizieren: <ul style="list-style-type: none"> • Vorhandensein von Spannung • Not Aus-Taste (siehe G.3) • Druckschalter (siehe L.5) • Thermischer Motorschutz Stellen Sie vor der Wiederherstellung sicher, dass die Bedingungen, die den Eingriff verursacht haben, behoben wurden. |
| DIE PUMPE ANSAUGT SICH NICHT | Die Pumpe war für eine lange Zeit gestoppt, ohne dass das in der F6 empfohlen Verfahren ausgeführt wurde. | Pumpe laufen lassen. Nach einer kurzen Zeit wird sie effizient zurück. Wenn das Problem bei Ansaugung von unterirdischen Tanks auftritt, ist es notwendig, die Pumpe von einem oberen - Tank saugen zu lassen |
| | Der Saugschlauch ist gedrückt oder verstopft ist oder hat eine getrennte innere Schicht | Der Saugschlauch zusätzlich zur Erfüllung der in F.6 gegebenen Anforderungen, muss einen festen Anschluss auf dem Boden haben , der die vollständige Öffnung gewährleisten |
| ÜNGENÜGENDE LEISTUNG | Luft aus dem Saugschlauch | Überprüfen Sie eventuelle Verletzungen und Rohrdichtungen. |
| | Übermäßige Länge des Saugschlauch | Folgen Sie, soweit möglich, auf die gegebenen Hinweise in F.6 |
| | Hohen Gasgehalt in der gepumpten Flüssigkeit | Wenden Sie sich an den Technischen Dienst |
| | Stark abgenutztes Rohrteil | Führen Sie regelmäßige Kontrolle und Ersatz, falls notwendig. |
| ROHRLEITUNGEN SCHÜTTELN | Unzureichendes Luftkissen in Pulsationsdämpfern | Luft kurz ansaugen lassen |
| | Verengungen in der Saugschlauch | Folgen Sie, soweit möglich, den Angaben in F.6 Wenden Sie sich an den Technischen Dienst. |
| ÜBERMÄßIGE ERWÄRMUNG DES ELEKTRISCHEN MOTORS Prüfen Sie die Absorption an drei Phasen und vergleichen Sie sie mit den Werten auf der Motorplatte. | Die Last der Anlage ist zu schwer für den Maschinenantrieb | Wenden Sie sich an den Technischen Dienst |
| | Elektrokabel zu lang oder mit unzureichenden Abschnitt | Wenden Sie sich an einen Elektriker. |
| | Ausfall der Stromversorgung oder unausgeglichener Phasen | Wenden Sie sich an einen Elektriker. Wenden Sie sich an den Stromversorger. |
| | Unzureichende Belüftung | Stellen Sie sicher, dass der Raum um den Motor für eine ausreichende Belüftung geeignet ist und frei von Schmutz und Fremdkörpern ist. Überprüfen Sie den Lüfter. |


| PROBLEME | URSACHEN | ABHILFE |
|--------------------------------|--|--|
| LÄRM UND SCHLAGEN IN DER PUMPE | Übermäßige Absaugung | Folgen Sie, soweit möglich, den Angaben in F.6 Wenden Sie sich an den Technischen Dienst. |
| | Verengungen in Rohren | |
| | Leitung mit unzureichendem Durchmesser | |


Für alle anderen Fragen wenden Sie bitte an Ihrem technischen Dienst Ragazzini S.r.l.

I WARTUNG

I.1 ALLGEMEINE HINWEISE

| | |
|--|---|
| <p>ACHTUNG: Die Betreiber müssen nur in diesem Kapitel berichteten Wartungsarbeiten auszuführen. Die Beamten und die Betreiber die der Wartung der Maschine beteiligten, müssen alle Anforderungen der Sicherheitsbehörden, zusätzlich den in diesem Kapitel spezifischen Operationen respektieren.</p> |  |
|--|---|

| | |
|---|---|
| <p>ANMERKUNG: Alle Wartungsinformationen betreffen nur und ausschließlich die einfache Wartung mit gezielten Arbeiten für den täglichen Betrieb der Maschine. Für die außerordentliche Wartung wird in der Bedienungsanleitung vorgeschrieben, mit der Firma Ragazzini S.r.l.in Kontakt zu treten.</p> |  |
|---|---|

| | |
|--|---|
| <p>WARNUNG Alle Wartungsarbeiten müssen in Abwesenheit von explosionsgefährdeten Bereichen durchgeführt werden.</p> |  |
|--|---|


- Die Einstellung und Regulierung müssen von einer einzigen Person, unter der Aufsicht der „verantwortliche Person“ der Wartung durchgeführt werden.
- Das nicht qualifizierte und nicht autorisierte Personal muss den Bereich der Maschine zugreifen, wenn sie in dem Wartungszustand ist.
- Die Wartungsarbeiten müssen mit ausreichender Beleuchtung durchgeführt werden; mit nicht ausreichenden Beleuchtung muss man tragbare Beleuchtungsgeräte verwenden, und Schattenbereich zu vermeiden.


I.2 Vorsichtsmaßnahmen und Hinweise für die regelmäßige Wartung.

Der Bediener, dass für die Wartung der Maschine verantwortlich ist, muss:

- Wissen, dass diese Operationen können gefährlich sein:
- Alle Warnungen auf der Maschine, auf den Abbildungen in dieser Bedienungsanleitung und in der begleitenden Unterlagen beachten um Störungen zu vermeiden, die direkt oder indirekt zu ernststen Unfälle oder Schäden an Personen und Sachen verursachen können.
- Verwenden Sie die persönliche Schutzausrüstungen die im folgenden Absatz beschrieben sind.
- Körperkontakt mit bewegten Maschinenteilen vermeiden.






Der Betreiber muss auch immer Folgendes berücksichtigen:


| | |
|---|---|
| <p>GEFAHR VON STROMVERLETZUNGEN Die Wartungsarbeiten, die die Elektrizität verlangen, wie Probleme in dem Schalttafel müssen von entsprechend geschultem Personal durchgeführt werden, das den inneren Sicherheitsverfahren der Anlage folgt</p> |  |
|---|---|

| | |
|---|---|
| <p>WARNUNG: Jede technische Änderung, die den Betrieb oder die Sicherheit der Maschine auswirkt, kann nur von Fachpersonal oder offiziell genehmigten Techniker des Herstellers durchgeführt werden. Ansonsten übernimmt die Firma Ragazzini S.r.l. keine Haftung für Änderungen oder Schäden. Die Sicherheitseinrichtungen können teilweise oder vollständig bei Wartungsarbeiten nur durch geschultes Personal und / oder autorisiert entfernt werden, nach der Wartung muss man in seine ursprüngliche Position zurückzusetzen Die Maschine darf nicht ohne die Schutz und andere Geräte nach der Wartung in Betrieb genommen werden.</p> |  |
|---|---|

I.3 PERSÖNLICHE SCHUTZAUSRÜSTUNGEN

Der Betreiber der Wartungsarbeiten der Pumpe muss die folgende persönliche Schutzausrüstung verwenden:



| Piktogramm | Beschreibung | Hinweise |
|---|-------------------|---|
|  | SCHUHE | Verwendung der Sicherheitsschuhen um Gefahren durch Fallen von Materialien zu vermeiden. |
|  | SCHUTZHANDSCHUHE | Schutzhandschuhe zur Verfügung bei Handhabung der gefährlichen Gegenstände. |
|  | SCHUTZHELM | Schutzhelm für das Heben der Maschine um Gefahren durch hängende Lasten zu vermeiden. |
|  | GEEIGNETE KLEIDER | Geeignete Kleidung, wie der Arbeitsanzug: es ist verboten, Kleidung mit weiten Ärmeln zu verwenden und / oder Kleidungsstücke, die leicht durch mechanische Teile zurückbehalten werden können. |
|  | SCHUTZVISIER | Gesichtsschutzvisier bei Arbeit in Teile des pneumatischen Systems und elektrischen Teile, vor allem, wenn sie unter Spannung sind. |


| | |
|--|---|
| <p>ACHTUNG: Die Maschine überschreitet nicht die durch Gesetz festgelegte Lärmbelastung, deshalb es ist nicht obligatorisch Gehörschutz -Kopfhörer tragen Der Betreiber muss jedoch auch sorgfältig die Umwelt beurteilen: wenn es sehr laut ist muss er Gehörschutz verwenden. Mit Kopfhörer muss er noch mehr aufmerksam sein weil die Wahrnehmung des Gefahren (Hören) fehlt. Man muss auch die Umgebung bemerken, weil die visuelle Wahrnehmung den Hörverlust kompensieren muss.</p> |  |
|--|---|

I.4 VERFAHREN FÜR DIE WARTUNG

Gehen Sie folgendermaßen vor:

- Füllen Sie den Arbeitszyklus im Gange
- Halten Sie die Maschine.
- Bitte trennen Sie die Stromversorgung.
- Die Maschine umzäunen und das Schild „WARTUNG DER MASCHINE “auszustellen

| | |
|--|--|
| <p>WARNUNG: Alle Arbeiten an der Pumpe müssen mit der Maschine angehalten und mit getrennten Netz durchgeführt werden.</p> |   |
|--|--|

| | |
|--|---|
| <p>WARNUNG: KEIN NICHT AUTORISIERTES PESONAL Keine nicht autorisierte Personen in der Maschinenwartung. Verwenden Sie Schilder in der Nähe der Schalter, um die Maschinenstopp aufgrund von Wartungsarbeiten, zu warnen und zufällige und gefährliche Manöver zu vermeiden.</p> |  |
|--|---|

I.5 NORMAL VERSCHLEIß KOMPONENTE

Das einzige Organ, das aufgrund routinemäßiger Wartungsarbeiten einem Verschleiß unterliegt, ist das röhrenförmige Element. Es ist daher notwendig, dasselbe regelmäßig zu ersetzen.

WARNUNG:

Vor dem Öffnen der Pumpe, stellen Sie sicher, dass die Leitung leer ist. Der Druck durch die Flüssigkeit auf das Rohr, könnte der Rotor drehen und eine Gefahr für die Bedienungsperson zu schaffen

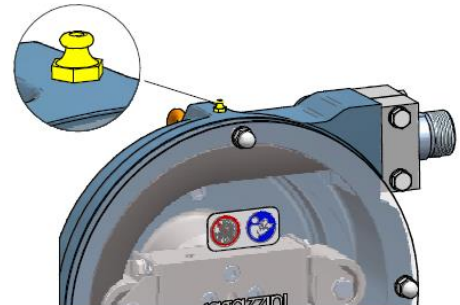


Wenn die Pumpenleistung abnimmt (Verschleißindex dieser internen Komponente), muss dies überprüft werden.

I.6 SCHMIEREN

Das Rohrteil ist bei der Erstinstallation mit Silikonfett vorgeschmiert.

Alle 100 Stunden Arbeit, darauf zu achten, dass die Wand des Stators, wo das Rohrteil ist richtig geschmiert ist. Spritzen Sie eine kleine Menge von ~ 5 Gramm Fett durch seine Schmiernippel.



ACHTUNG

Verwenden Sie nur Silikonfett **Rotho** andere Fette beschädigen das Rohrteil



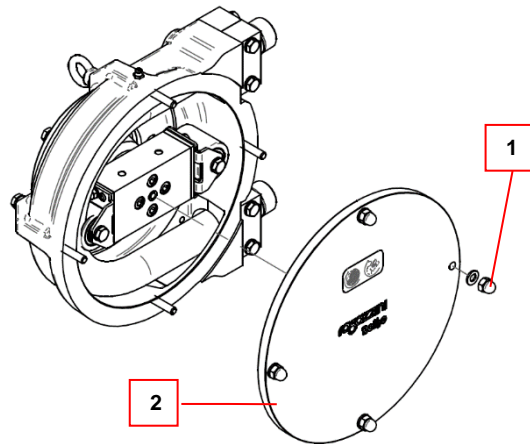
I.7 ERSATZ DES RÖHRENFÖRMIGEN ELEMENT

ACHTUNG:

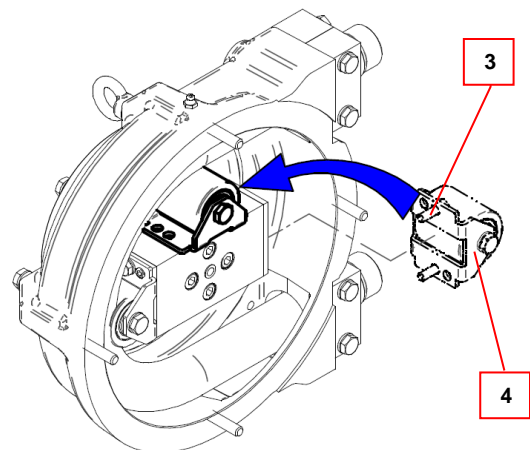
- Vor dem Öffnen der Pumpe, stellen Sie sicher, dass die Leitung leer ist.
- Der Druck durch die Flüssigkeit auf das Rohr, könnte der Rotor drehen und eine Gefahr für die Bedienungsperson zu schaffen



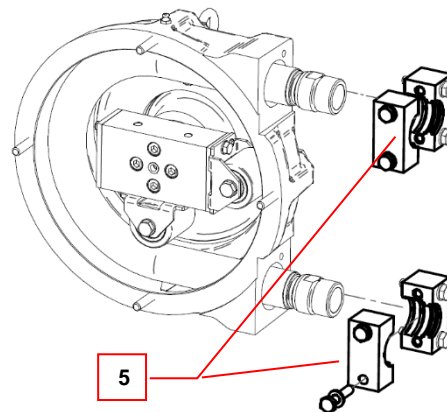
- Schalte den Rotor, bis eine der Walzen frei von Kontakt mit dem Rohrteil ist (siehe Abbildung).
- Trennen vom Netz.
- Entfernen Sie die Anschlüsse für die Verbindung mit dem Saug- Zufuhrschlauch
- Lösen Sie die Muttern (1) und die äußere Führung entfernen (2).



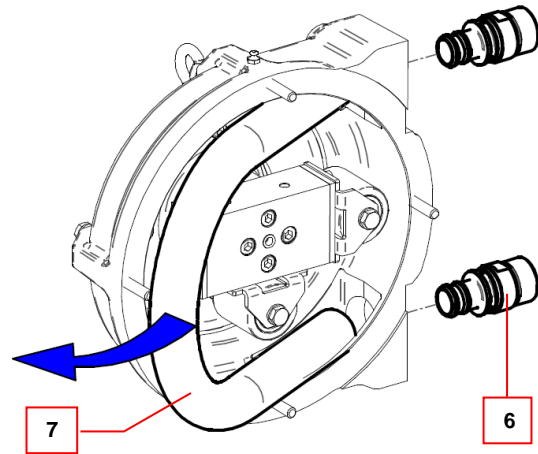
- Die Schrauben lösen (3) und die Halter + Walze entfernen (4);
- Setzen die Halter + Walze in Ruheposition.



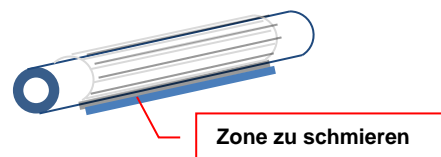
- Geben Sie für einen Moment Spannung und drehen Sie den Rotor, bis die Rolle nicht mehr in Kontakt mit dem Rohrteil ist (siehe Bild beiseite).
- Trennen Sie die Netz wieder.
- Entfernen Sie die Einlass- und Auslassanschlüsse, achten Sie auf eventuelle Dichtungen.
- Öffnen die Klammern (5), die das Rohrteil halten von der Saugseite und auf der Druckseite.



- Entfernen Sie die Medienanschlüsse (6) und ziehen Sie das Rohrteil (7) aus dem Stator.



- Schmieren Sie die Kontaktfläche des neuen Rohrteil und montieren sie in dem Stator durch die obigen Operationen rückgängig zu machen.



I.8 SONDE ERHEBUNG BRUCH RÖHRENFÖRMIGES ELEMENT (OPTION)

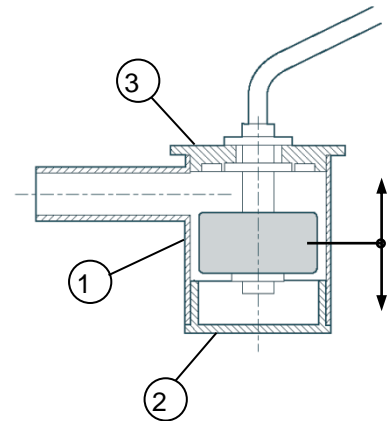
Es ist ein Sicherheitssystem dass es von einer schwimmenden Sonde besteht, die im Falle eines Bruches des Rohrteil und Hydraulikleckagen die Pumpe stoppt.

Die Sonde muss mit einer elektrische Schalttafel wie im folgenden Schema angegeben I.8.2.

Es erfordert keine Wartung, aber es ist besser, in regelmäßigen Abständen zu überprüfen, dass der Schwimmer frei gleiten kann.

Die Sonde ist mit der Abdeckung befestigt (3).

Die Entleerung der Flüssigkeit aus der Gruppe, wird durch Entfernen des Deckels (2), unter dem Halter (1) durchgeführt .



I.8.1 Technische Daten

Feststellbar niedrigste Dichte
Ausgabefunktion

0,65 Kg/L
NC

NA durch das Kentern des Schwimmers

Kontakte

250 V; 2,5 A; 100 VA

Behälter

Atoxisch Polypropylen

Schutzniveau (EN 60-259-)

IP 68

Arbeitstemperatur

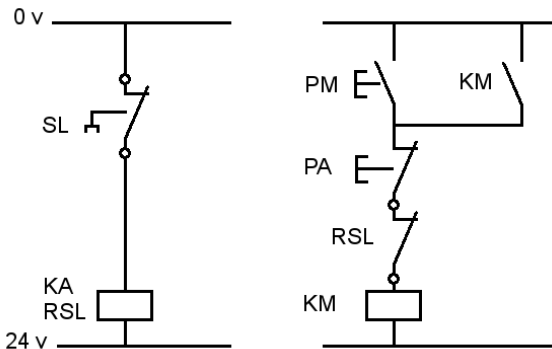
-25 ÷ +100°C

Elektrischer Kabelabgang

Silikon AWG20

I.8.2 Elektrische Anschlüsse (typisches Schema)


Die Intervention der Sonde verursacht der Stopp der Maschine. Das System wird nur mit Zustimmung des Betreibers neu gestartet,



| | |
|-----|---------------------|
| SL | Sonde Stand |
| KA | Hilfsrelaisspule |
| RSL | Hilfsrelaisstellung |
| KM | Hülse Fernschalter |
| PM | Fahrtaste |
| PA | Nothalteknopf |

I.8.3 ATEX Version

Wenden Sie sich an dieser Unterlage an die Maschine angeschlossen Dokumentendatei.

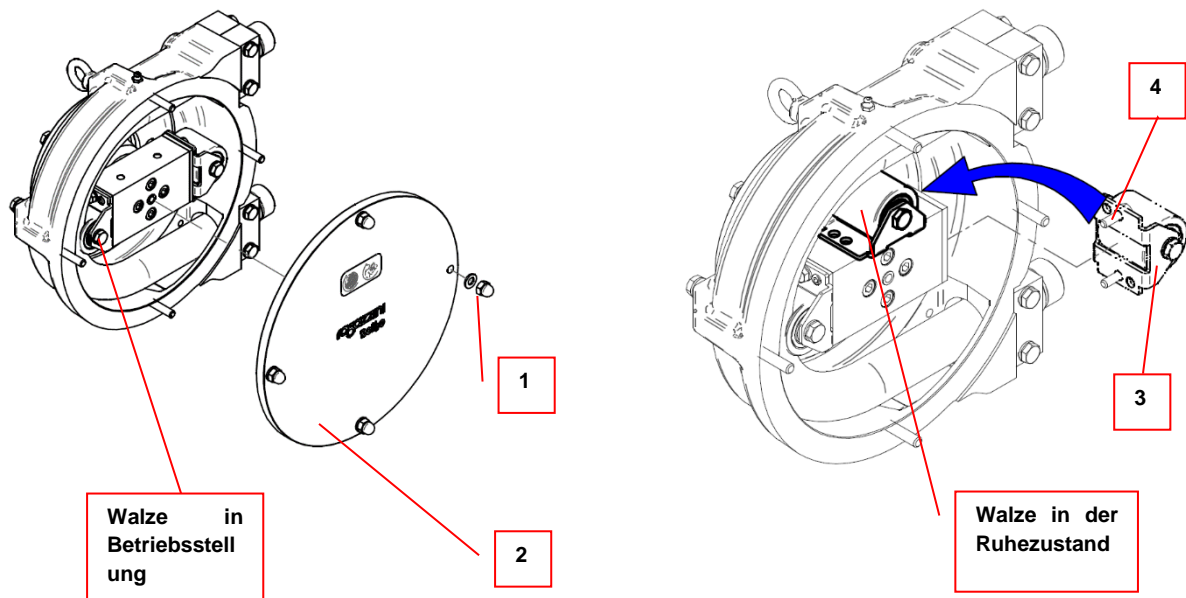


I.9 VERLÄNGERTE LEERLAUFZEIT

Wenn die Maschine für einen Zeitraum länger als einen Monat lang nicht benutzt wird, um die Lebensdauer des Rohrteils zu verlängern, ist es besser, das von der Rolle unnötig gedrückt bleibt

Dazu müssen Sie die Rolle in der Ruhestellung setzen:

- Der Rotor drehen, bis eine der Rollen aus dem Kontakt mit dem Rohrteil frei ist;
- Bitte trennen Sie die Stromversorgung;
- Lösen Sie die Muttern (1) und entfernen Sie die Führung (2);
- Entfernen Sie die Halter + Walze (3) durch Lösen der Schrauben (4) und mit der gleichen Schrauben, befestigen Sie es auf die Löcher des Rotors;
- Montieren Sie die Führung wieder;
- Die Spannung wiedergeben
- Der Rotor drehen, bis die Rolle nicht mehr im Kontakt mit dem Rohrteil ist;



I.10 WARTUNG DER KOMPONENTEN - PUMPE PSF IN ATEX VERSION

GEFAHR: Wartungsarbeiten dürfen nur durchgeführt werden, wenn keine explosive Atmosphäre vorhanden ist.



Es muss einen Reinigungsplan vorgesehen werden um Staubablagerungen auf der Gehäuse zu verhindern, welche gefährliche Schichten erzeugen können von mehr als 1 mm entstehen.

Der Ersatz der Lager von Rollen und Rotor muss alle 20000 Betriebsstunden oder beim geringsten Anschein eines Schadens erfolgen. Das verwendete Schmiermittel muss eine Zündtemperatur von 50 K über der maximalen Oberflächentemperatur der Pumpe haben, auf dem Typenschild angegeben. Für ausführliche Informationen über das spezifische Vorfahren, wenden Sie bitte an Ragazzini S.r.l. technische Abteilung.

Die äußeren Metallteile der Vorrichtung, die im Laufe der Zeit ihren ursprünglichen Anstrich verloren haben, müssen neu lackiert werden. Lacke mit einen Aluminiumgehalt im Gewicht unter 25% und einer maximale Dicke von 0,2 mm verwenden.

- Beim Ersatz der Füllhöhensonde (ATEX-zertifiziert für Gas und Staub, mit der Kategorie 1 oder 2), muss ein neuer Sensor mit gleichen Eigenschaften installiert werden.
- Bei Ersatz des Druckschalters (ATEX-zertifiziert für Gas und Staub, mit der Kategorie 1 oder 2), muss ein neuer Druckschalter mit gleichen Eigenschaften installiert werden.
- Bei Ersatz des elektrischen Bedienfelds (ATEX-zertifiziert für Gas und Staub, mit der Kategorie 1 oder 2) muss ein neues Bedienfeld mit gleichen Eigenschaften installiert werden.
- Bei Ersatz des Untersetzungsgetriebes (ATEX zertifiziert für Gas und Staub, mit der Kategorie 1 oder 2), muss ein neues Untersetzungsgetriebe mit gleichen Eigenschaften installiert werden.
- Bei Ersatz des Variator (ATEX zertifiziert mit Gas und Staub, mit der Kategorie 1 oder 2), einen neuen Variator mit den gleichen Eigenschaften installiert werden muss.
- Bei Ersatz des elektrischen Motors (ATEX zertifiziert für Gas und Staub, mit der Kategorie 1 oder 2), muss ein neuer elektrischer Motor mit gleichen Eigenschaften installiert werden.
- Bei Ersatz des Mikroschalters (ATEX-zertifiziert für Gas und Staub, mit der Kategorie 1 oder 2) einen neuen Mikroschalter mit den gleichen Eigenschaften installiert werden muss.
- Bei Ersatz der Ansaugleitung, verwenden Sie nur Original-Ersatzteile Ragazzini S.r.l. Diese Komponenten garantiert einen spezifischen Widerstand niedriger als 1GΩ.
- Beim Austausch der Räder (ATEX-zertifiziert in Kategorie 1 oder 2) müssen neue Räder mit den gleichen Eigenschaften installiert werden.

J ERSATZTEILE

J.1 WIE MAN ERSATZTEILE BESTELLEN KANN

Um Missverständnisse und / oder Lieferungen der nicht geeigneten Teilen zu vermeiden, zeigen Sie in der Anfrage von Original-Ersatzteile, die folgende Identifikationsdaten:

- Pumpe Modell
- Pumpe Seriennummer
- Artikelnummer
- Artikelbeschreibung
- Menge
- Gewünschter Versandtyp

Das dargestellte Typenschild ist an die Pumpe angelegt.

Dort werden die notwendigen Hinweise für die Identifizierung der Pumpe gezeigt.

- A. Pumpe Modell
- B. Seriennummer
- C. EG-Kennzeichnung (es ist nur vorhanden, nur wenn die Pumpe die Motorisierung hat und Bedienfeld).



J.2 BESTELLUNG BEISPIEL

Pumpe Modell PSF_

Pumpe Seriennummer XXXXXX

| Code | Beschreibung | Menge |
|----------------|-----------------------------|-------|
| W060_ _ _ _ _ | + WALZE ROTHO _ _ _ | N° 1 |
| W061 _ _ _ _ _ | + WALZE ROTHO + HALTER_ _ _ | N° 1 |

Gewünschtes Versandtyp

Postdienst YYYYYY

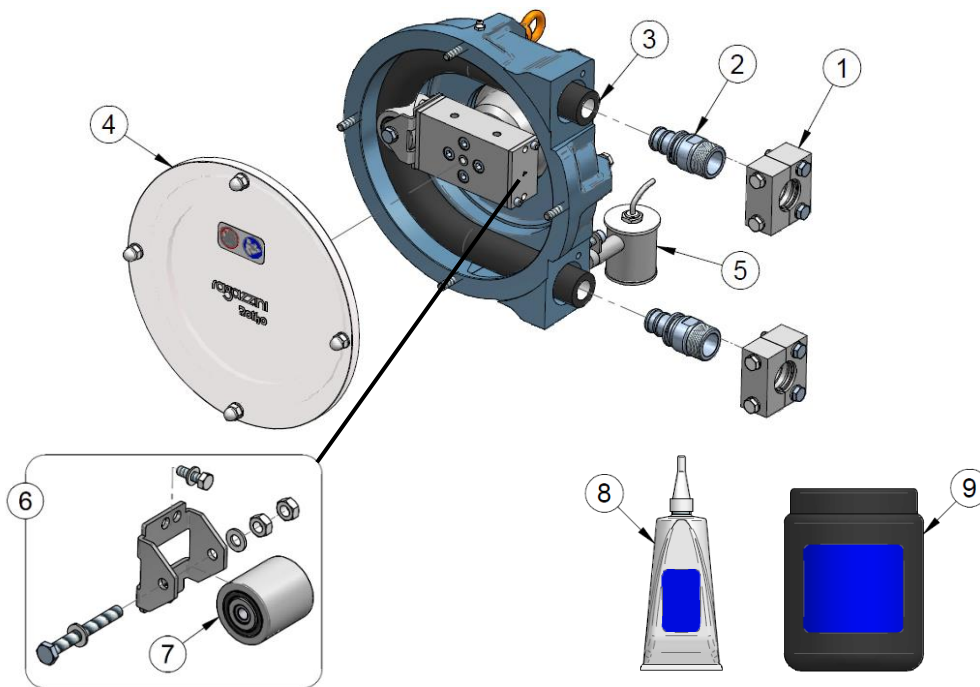
J.3 LISTE DER ERSATZTEILE

GEFAHR: Ersatzteile für Pumpen in ATEX-Version siehe Absatz I.10 „WARTUNG DER KOMPONENTEN - PUMPE PSF IN ATEX VERSION“.



Die Verwendung der Pumpe ist von grundlegender Bedeutung für die Bestimmung des Baumaterials der Komponenten. Die optimale Auswahl hängt von mehreren Faktoren ab: chemische Verträglichkeit, Arbeitstemperatur, Lebensmittelverträglichkeit, zu pumpende Flüssigkeit und Betriebsdruck. Die folgenden Komponenten können je nach Anwendung variieren. Wenden Sie sich an den Technischen Service **ragazzini** s.r.l.:

- Rohrteil (siehe Absatz O.3)
- Halb Anschluss
- Kompensatoren und Anschlussarmaturen (siehe Absatz L).



| Pos. | Beschreibung | ATEX | | N. | Code |
|------|--|------|---|----|----------------|
| 1 | BÜGEL ROTHO PSF1 | | ✓ | 2 | A5010678A |
| 2 | HALB ANSCHLUSS PSF1 -1"1/4 BSP- 316 (**) | | ✓ | 2 | A2031751A (**) |
| 3 | ROHRTEIL PSF1 (*) | | ✓ | 1 | (*) |
| 4 | DURCHSICHTIGER DECKEL PSF1 "RAG" | x | | 1 | A3002148A |
| 5 | + SONDE Serie MS1-2-3 PSF1-2 (OPTION) | x | | 1 | W05105810 |
| 6 | + WALZE ROTHO + HALTER PSF1 | | ✓ | 2 | W06125000 |
| 7 | + WALZE ROTHO PSF1 | | ✓ | 2 | W06006761 |
| 8 | SILIKONFETT -rohr | | ✓ | 1 | OB0010010 |
| 9 | SILIKONFETT -packung | | ✓ | 1 | OB0010003 |

(*) Sieh: "CHARAKTERISTISCHE DATEN MASCHINE KONFIGURATION" für installiertes Rohrteil TYP und CODE


(**) Alternativ:

| Pos. | Beschreibung | ATEX | | N. | Code |
|------|-------------------------------------|------|---|----|-----------|
| 2 | HALB ANSCHLUSS PSF1 -1"1/4 BSP- PP | x | | 2 | A2031770A |
| 2 | HALB ANSCHLUSS PSF1 -1"1/4 BSP- PVC | x | | 2 | A2031823A |
| 2 | HALB ANSCHLUSS PSF1 -1"1/4 NPT- 316 | | ✓ | 2 | A2032111A |
| 2 | HALB ANSCHLUSS PSF1 -1"1/4 NPT- PVC | x | | 2 | A2032110A |
| 2 | HALB ANSCHLUSS PSF1 -1"1/4 NPT- TIT | | ✓ | 2 | A2032112A |
| 2 | HALB ANSCHLUSS PSF1 -CLAMP 1"- 316 | | ✓ | 2 | A2032194A |
| 2 | HALB ANSCHLUSS PSF1 -DIN 32 F- 316 | | ✓ | 2 | A2032517A |

Für Teile, die nicht in der Liste sind, wenden Sie sich bitte an **ragazzini** s.r.l.


K VERSCHROTTUNG UND ENTSORGUNG

K.1 ALLGEMEINE INFORMATIONEN ÜBER DIE VERSCHROTTUNG UND ENTSORGUNG DER MASCHINE

WARNUNG: Die Verschrottung muss in Abwesenheit von explosionsgefährdeten Bereichen durchgeführt werden. 





K.1.1 Gefährliche Sonderabfall

- Sonderabfälle sind die Rückstände aus industriellen Prozessen, Materialien aus Verschrottung der Maschine von verschlechterten und veraltete Anlagen.
- Die gefährlichen Abfälle sind Abfälle aus der Produktion, die eine hohe Dosis an Schadstoffen enthalten.

ACHTUNG: Die Entsorgung von Sondermüll und gefährlichen Abfällen muss in Übereinstimmung mit den geltenden Gesetzen erfolgen. Für Italien siehe Gesetzesdekret vom 03.04.2006, Nr. 152, geändert durch Gesetzesdekret vom 03.12.2010 (und damit verbundene Änderungen und Ergänzungen), Nr. 205 „Bestimmungen zur Umsetzung der Richtlinie 2008/98 /EG“. 

K.2 PERSÖNLICHE SCHUTZAUSRÜSTUNG BEI DER VERSCHROTTUNG UND ENTSORGUNG DER MASCHINE

Der zuständige Bediener für die Verschrottung und die Entsorgung der Pumpe muss die folgende persönliche Schutzausrüstung verwenden:

| Piktogramm | Beschreibung | Hinweise |
|---|-------------------|---|
|  | SCHUHE | Verwendung der Sicherheitsschuhen um Gefahren durch Fallen von Materialien zu vermeiden. |
|  | SCHUTZHANDSCHUHE | Schutzhandschuhe zur Verfügung bei Handhabung der gefährlichen Gegenstände. |
|  | SCHUTZHELM | Schutzhelm für das Heben der Maschine um Gefahren durch hängende Lasten zu vermeiden. |
|  | GEEIGNETE KLEIDER | Geeignete Kleidung, wie der Arbeitsanzug: es ist verboten, Kleidung mit weiten Ärmeln zu verwenden und / oder Kleidungsstücke, die leicht durch mechanische Teile zurückgehalten werden können. |

K.3 ABBAU DER MASCHINE

Der zuständige Bediener für den Abbau der Maschine muss:

- Für alle Sie Operationen die im vorstehenden Absatz gezeigte PSA verwenden (K.2).
- Bewegungen ohne Gefährdung von Personen durchzuführen.
- Die Streckentrennungen der Energieversorgung der Maschine abschalten und sie in die Position OFF blockieren.
- Das Netzkabel aus der Streckentrennung trennen , zuerst die Stromleiter, dann die Erde.
- Nur nach alle oben genannten Tätigkeiten durchgeführt worden sind, die Maschine von oben nach unten abbauen mit besonderen Aufmerksamkeit auf Gruppen / Maschinenteile die dem Absturzgefahr unterliegen und alle Teile wo restliche Produkte vorhanden sein könnten.

K.4 TRENNUNG VON MATERIAL

Nach Demontage der Maschine gemäß den Ausbauarbeiten müssen die unterschiedlichen Materialien getrennt werden:

- Die verschiedenen Maschinenteile aus dem Arbeitsbereich mit allen notwendigen Vorsichtsmaßnahmen beseitigen und bewegen.
- Vor dem Heben der Teile mit beträchtlicher Größe, überprüfen Sie die korrekte Befestigung der Hebevorrichtungen und nur geeignete Hebeseile und Vorrichtungen verwenden.
- Nach Möglichkeit muss man die verschiedenen Komponenten nach der Art der Materialien zu trennen. Es ist notwendig, die Teile nach Art von Material (Kunststoff, Metall, etc.) zu trennen, die von durch eine getrennte Sammlung entsorgt werden müssen. Beauftragen Sie der bezeichneten Gesellschaft die Entsorgung von Materialien aus dem Abriss.

GEFAHR HÄNGENDE LASTEN:

Achten Sie auf das Heben der Teile der Maschine während der Phase der Verschrottung.



K.5 ENTSORGUNG DER MATERIALIEN UND DER MASCHINENPRODUKTE

Die Maschine wird mit ungefährlichen Materialien hergestellt, Die verwendeten Materialien sind vor allem: Edelstahl, Eisen, Aluminium, Gusseisen, Kupfer, Kunststoff, Gummi.

Insbesondere sind die Körper der PSF 1, 2 und 3 Modelle aus Aluminium oder Gusseisen, mit einem Eiseninneren.

Sie werden nicht verändert so dass eine Gefahr für die Betreiber erzeugen.

Alle elektrischen und elektronischen Komponenten wird handelsmäßig von Ragazzini s.r.l. gekauft bereits zertifiziert nach Richtlinie 2011/65 / EU (RoHS) von den jeweiligen Herstellern.

Die verwendeten Materialien um die Maschine während des Transports zu schützen, müssen unter Einhaltung der Sicherheitsvorschriften des jeweiligen Landes der Anwendung wiederverwendet oder entsorgt werden.




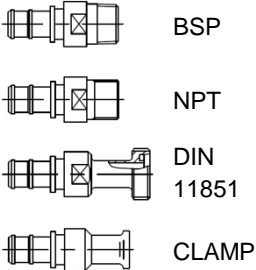
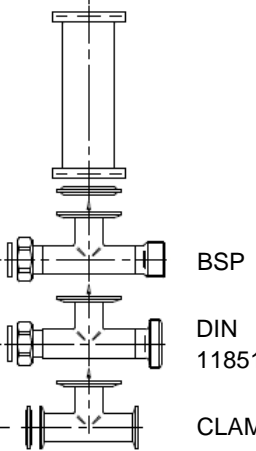
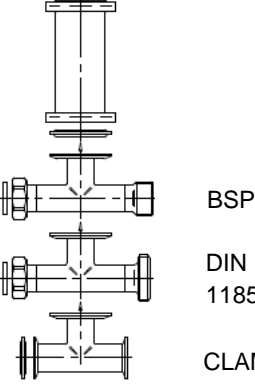
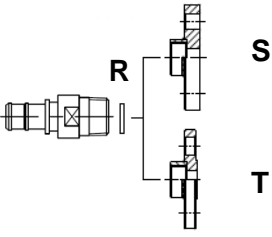
Achten Sie auf die Anwesenheit der Marke

Die Entsorgung muss von spezialisierten Unternehmen durchgeführt werden.

L OPTIONALE KONFIGURATION DER PUMPE

Optionale Konfigurationen und mögliche Zubehör der Schlauchpumpe der PSF-Serie sind wie folgt:

- Feste Pumpe mit Unterstützungsstruktur;
- Pumpe ohne Übertragungselementen;
- Pumpe mit Reduziergetriebe, Elektromotor und elektrische Schalttafel;
- Pumpe mit Reduziergetriebe und Elektromotor;
- Pumpe mit Unterstützungsstruktur auf Rädern;
- RRA System
- Edelstahl Kompensatoren an den Anschlüsse montiert;
- Kompensatoren Reinigungs-Set;
- PVC-Anschlüsse;
- PVC Kompensatoren für die Stanzanlage ;
- Differenzdruckschalter;
- Fernbedienungen über Draht oder Funksteuerung;
- Edelstahl Anschlüsse mit Prozessanschlüssen :
mit ANSI-Flansche oder UNI, Gewinde BSP Typ, NPT, DIN oder TriCLAMP;

| | | | |
|--|--|--|---|
| <p>DRUCKSEITE</p>  <p>SAUGSEITE</p> |  <p>BSP NPT DIN 11851 CLAMP</p> <p>DRUCKSEITE / SAUGSEITE</p> |  <p>BSP DIN 11851 CLAMP</p> <p>KOMPENSATOREN DRUCKSEITE</p> |  <p>BSP DIN 11851 CLAMP</p> <p>KOMPENSATOREN SAUGSEITE</p> |
| <p>MODELL</p> | <p>ANSCHLÜSSE</p> |  <p>R S T</p> | <p>R Fiberscheibe D30.40.2</p> <p>S EN 1092-1 PN 16 1 1/4" F / Dn 32</p> <p>T ANSI 150 lb 1 1/4" F / ANSI 1"</p> |
| <p>PSF1</p> | <p>1 1/4" BSP 316 1 1/4" BSP PVC 1 1/4" NPT 316 1 1/4" NPT PVC DIN 32 F 316 CLAMP 1" 316</p> | | |

L.1 KONFIGURATION MIT BEDIENTAFEL

Das Bedienfeld und die manuelle Kontrollen müssen in einer Höhe und in der Position angebracht werden, um dem Bediener während der Verwendung einfachen Zugang zu ermöglichen.

Sie müssen außerhalb von explosionsgefährdeten Bereichen installiert werden.

Nützliche Informationen kann man in den Normen EN 60204-1 und EN894-4 finden.

Für die Beschreibung der Steuerungen auf der begleitenden Unterlagen verwiesen.

L.1.1 ATEX Version

Wenden Sie sich an dieser Unterlage in der an die Maschine angeschlossen Dokumentendatei.



L.2 KONFIGURATION MIT FAHRGESTELL

Um die Manövrierbarkeit der Pumpe zu erleichtern, können 2 schwenkbare Räder mit Bremse und 2 feststehende Räder am Rahmen angebracht werden.

L.2.1 ATEX Version

Die installierten Räder sind antistatisch.

Wenden Sie sich an dieser Unterlage in der an die Maschine angeschlossen Dokumentendatei.



L.3 REDUZIERGETRIEBE

Die Pumpe kann mit oder ohne Reduziergetriebe geliefert werden.

Die Reduziergetriebe mit ständige Schmierung erfordert keine Nachfüllen oder Kraftstoff Ersatz für ihre gesamte Existenz. Wenn nach jeder Arbeit ist notwendig das Schmiermittel zu ersetzen, führen Sie die beschriebenen Verfahren auf der Website des installierten Getriebehersteller



Reduziergetriebe Schnecke

L.3.1 ATEX Version

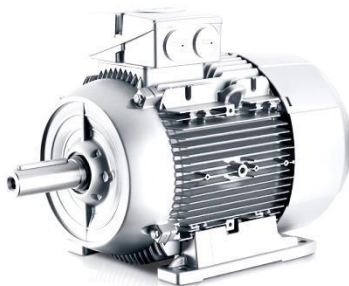
Wenden Sie sich an dieser Unterlage in der an die Maschine angeschlossen Dokumentendatei.



L.4 MOTOR

Die Pumpe kann mit oder ohne Motor (elektrisch oder auf andere Weise) geliefert werden.

Für die ordentliche und außerordentliche Wartung des Motors, folgen Sie den Anweisungen in der Website der Motorenhersteller.



L.4.1 ATEX Version

Wenden Sie sich an dieser Unterlage in der an die Maschine angeschlossen Dokumentendatei.

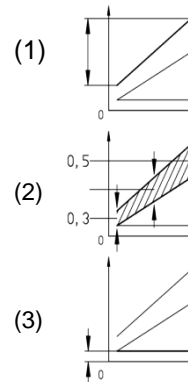


L.5 DRUCKSCHALTER

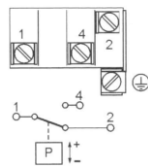
Differenzdruckschalter für die Kontrolle der Druck in der Leitung.

L.5.1 Technische Daten

| | |
|--|-----------------|
| Einstellbereich | 0,5 ÷ 8 bar (1) |
| Differentiale Auslösung: | 0,3 ÷ 5 bar (2) |
| Empfindlichkeitsschwelle | 0,2 bar (3) |
| Max. Druck erlaubt: | 30 bar |
| Kontakte | 24 V; 6 A |
| Schutzgrad -DE 529- 60: | IP 54 |
| Betriebstemperatur: | - 20 + 70°C |
| Temperatur aktive Flüssigkeit : | +70°C max. |



L.5.2 Elektrische Anschlüsse

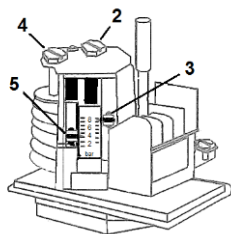


Differenzdruckschalter; tauscht den Kontakt bei maximalem Druck aus und gibt ihn bei Rückstelldruck frei.

Der Druckschalter kann je nach Pumpenmodell und installiertem Schaltschrank mit der folgenden Betriebslogik arbeiten:

- „**Automatisch**“: Die Pumpe stoppt, wenn die obere Druckgrenze überschritten wird, und startet automatisch wieder, wenn der Druck unter den Rücksetzwert fällt.
- „**Sicherheit**“: Die Pumpe stoppt bei Überschreiten der oberen Druckgrenze und startet erst und ausschließlich nach Zustimmung des Bedieners und bei einem Druck unter dem Rücksetzwert.

L.5.3 Eichung



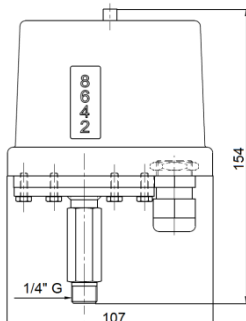
Mit der Kalibrierungsschraube 2 wird der obere Eingriffspunkt eingestellt. Anzeige mit Index 3 (roter Pfeil).

Mit der Kalibrierschraube 4 wird der untere Eingriffspunkt eingestellt; Der obere Punkt bleibt unverändert. Anzeige mit Index 5 (grüner Pfeil).

Die Einstellungsskala ist nicht kalibriert. Für eine genauere Kalibrierung verwenden Sie ein Manometer.


Hinweis: Der grüne Pfeil 5 darf niemals unter dem Mindestwert der Skala liegen.

L.5.4 Abmessungen



L.5.5 ATEX Version

Wenden Sie sich an dieser Unterlage in der an die Maschine angeschlossen Dokumentendatei.



L.6 KONFIGURATION MIT RRA SYSTEM

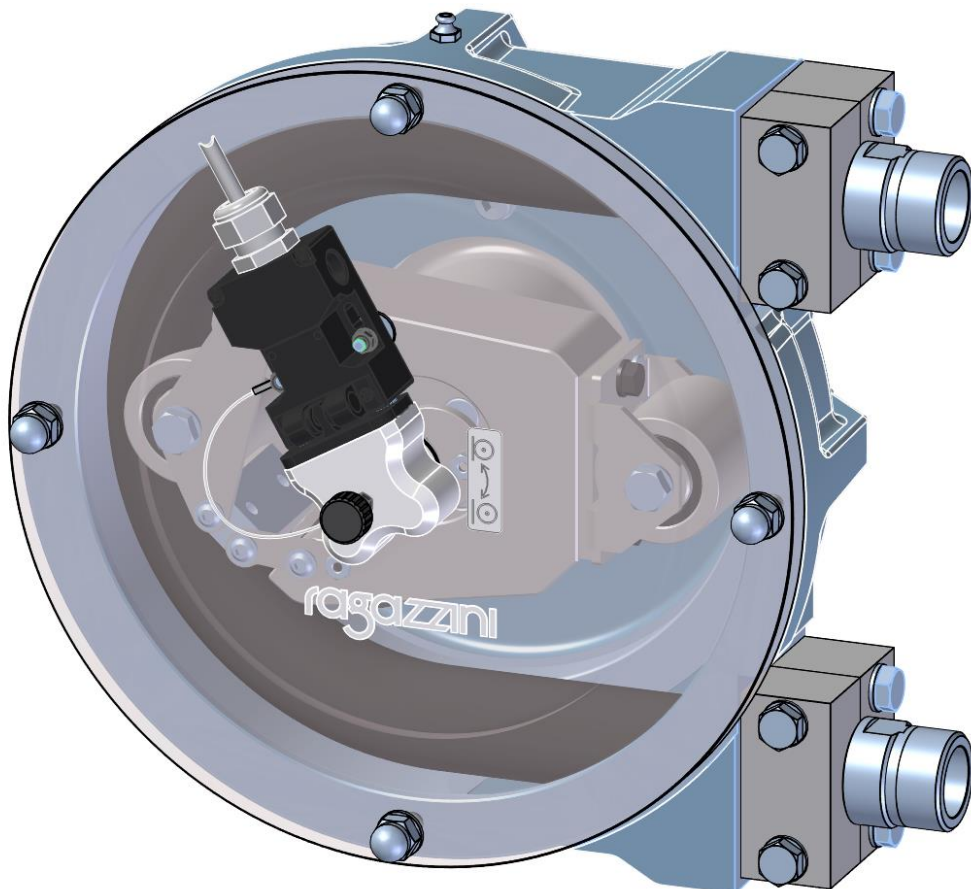
Die Positionierung „einziehbarer“ der Walze (RRA) ist äußerst vorteilhaft um die Lebensdauer des Rohrteil zu erhöhen.

Wenn man entscheidet, die Pumpe nicht für einen bestimmten Zeitraum zu verwenden, durch die einfahrbar -Mechanismus, ohne die vordere Abdeckung öffnen und / oder andere Teile der Pumpe zu entfernen, kann man das Rohrteil von der Walze frei machen.

Dieses System ist auch notwendig für alle diese Pumpen, die sind:

- In einem nährhafte Prozess eingesetzt, in dem unbedingt und in regelmäßigen Intervalle alle Komponenten in Kontakt mit dem Produkt zu sterilisieren und reinigen.
- In Anlage, wo man (Flux), die Leitungen aus den Scheuermittel wie Milch von Kalk oder ähnliches waschen will.

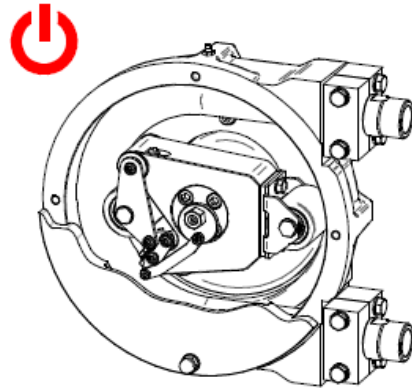
In diesem Fall ist die freie einziehbare Roll schnell aus dem Auslass das Rohrteil frei macht und eine perfekte CIP und SIP ermöglicht.



M HINWEISE ZUR AKTIVIERUNG - DEAKTIVIERUNG DER WALZE

M.1 WALZE AKTIVIERUNG

Die Pumpe ist mit einer Walze in dem Ruhestand geliefert



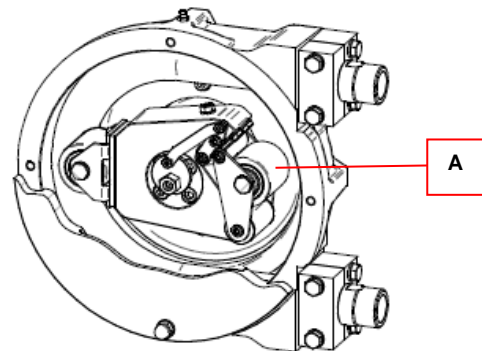
ACHTUNG: Vor der Platzierung der Arbeitswalze, überprüfen Sie, dass die Anweisungen für den Start der Pumpe hergestellt worden sind.



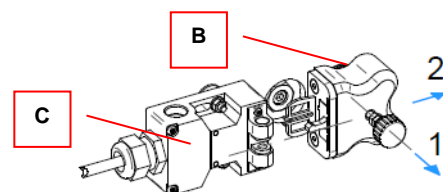
ACHTUNG: Schließen Sie die elektrischen sicherheitsrelevanten Teile der einziehbaren Walze auf die elektrische Schalttafel wie im folgenden Absatz angegeben.



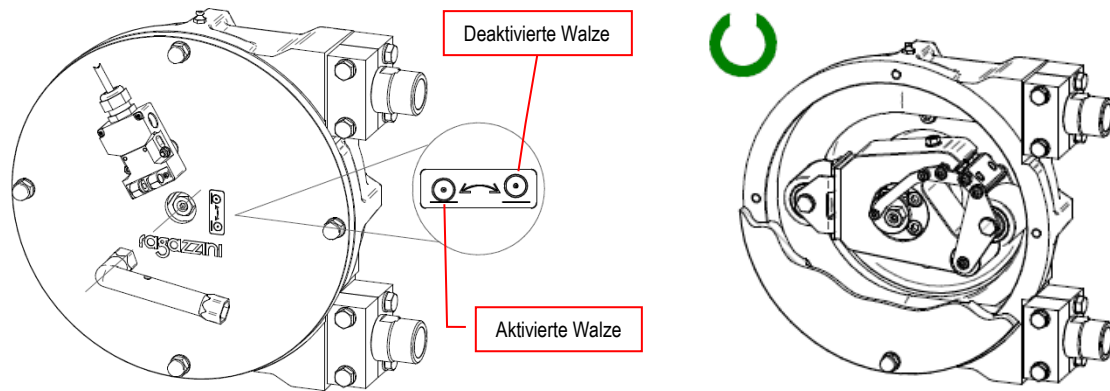
Geben vorübergehend Spannung und den Rotor drehen, bis die Rolle (A) in Position ist, wie gezeigt.



Befreien das Mittelloch bis zu den einziehbaren Antriebsmechanismus zuzugreifen; Entfernen Sie den Sicherheitsstift (B), auf den Knopf (1) und trennen sie von dem Mikroschalter (C);



ACHTUNG: Stecken Sie den Steckschlüssel aus Rohr in das zentrale Loch in Rohr (mitgeliefert) und bewegen sie in Richtung die auf dem Etikett angegeben ist, für etwa 90 ° bis zu der stabilen Position.



ACHTUNG: Installieren Sie den Sicherungsstift, die Maschine ist bereit zu arbeiten.

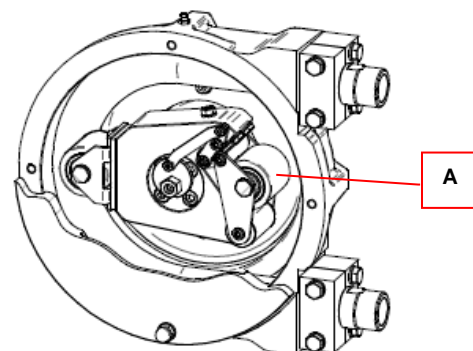


M.2 WALZE DEAKTIVIERUNG

Wiederholen Sie die gleichen Schritte umgekehrt um die Walze in Ruhe zu positionieren.

M.3 ACHTUNG

Stellen Sie sicher, dass die Rolle (A) in Position wie in Figur gezeigt ist; das einziehbare System muss in dieser Stellung sein (die Walze nicht in Kontakt mit dem Rohrteil), um nicht den Betrieb und die anfallenden Fehlern zu beeinträchtigen.

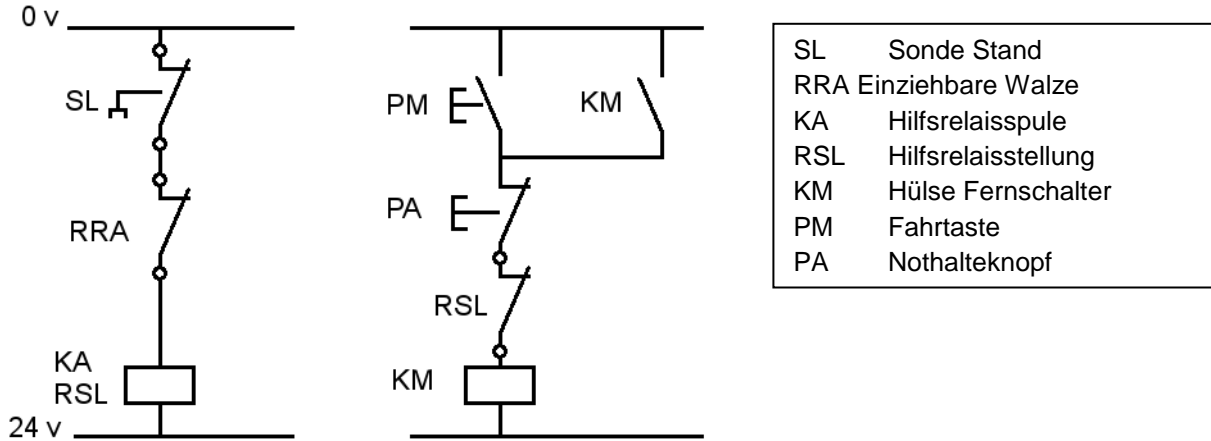


M.4 ELEKTROANSCHLÜSSE (typisches Schema)

Das Kabel von der Mikroschalter am Deckel / durchsichtige Führung muss serienmäßig mit dem Kontakt der Sonde Erhebung Bruch Rohrteil verbunden werden

Die Auslösung der Sicherheitsnadel aus dem Mikroschalter die Stopp der Maschine verursacht.

Das System wird neu gestartet, nur mit Zustimmung des Betreibers.




M.5 TECHNISCHE DATEN MIKROSCHALTER

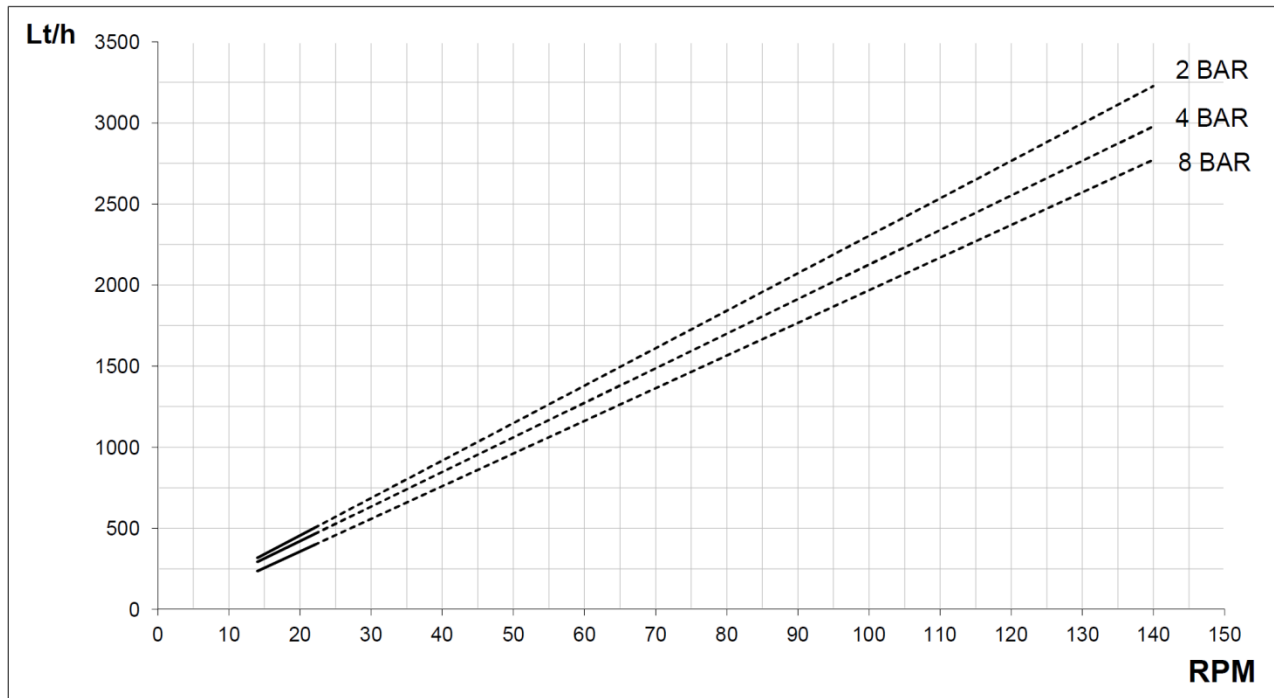
| | |
|----------------------------------|--|
| Ausgabefunktion | NC |
| Kontakte | AC-15: 230 V / 4 A, DC-13: 24 V / 4 A |
| Behälter | Kunststoff, Glasfaserverstärkter Thermoplast , selbstverlöschend |
| Schutzniveau (EN 60-259-) | IP67 |
| Arbeitstemperatur | -30÷ +80°C |

M.5.1 ATEX Version

Wenden Sie sich an dieser Unterlage an die Maschine angeschlossen Dokumentendatei.



N IDEALE ARBEITSLEISTUNG DER SCHLAUCHPUMPE



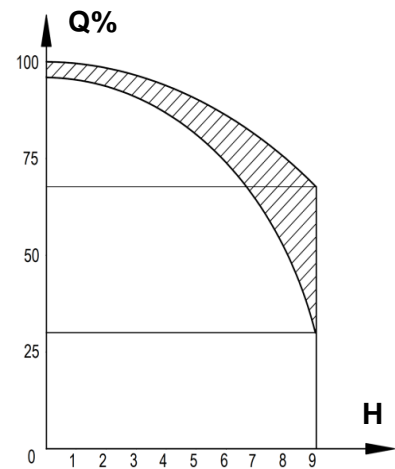
— KONTINUIERLICH
 - - - INTERMITTIEREND

L./h AUSLADUNG
 Q% AUSLADUNG%
 H FÖHRDERHÖHE BEI ANSAUGUNG (Meter Wassersäule)
 RPM Nr. ROTOR UMDREHUNGEN PRO MINUTE

Diese Kennlinien wurden durch Pumpen von Wasser ohne Gas bei einer Temperatur von 20°C, Druck von 1 atm, mit Absaugung unter Druckhöhe, Rohren mit gleichen Durchmesser der Pumpen-Anschlüssen.

Bei Flüssigkeiten mit unterschiedlichen Eigenschaften können wichtige Variationen haben:

- Schwerflüssigkeiten oder mit einem spezifischen Gewicht größer als 1 ist
- Viskose Flüssigkeiten
- Heiße Flüssigkeiten
- Flüssigkeiten mit hohem Gasgehalt



O RÖHRTEIL

O.1 AUSWAHLKRITERIEN

Das Rohrteil kennzeichnet die Verwendung und die Grenzen des Schlauchpumpe.

Die optimale Wahl hängt von vielen Faktoren ab:

- Chemische Verträglichkeit;
- Arbeitsdruck;
- Arbeitstemperatur
- Anzahl der Umdrehungen der Pumpe;
- Saugleistung;
- Arbeitszyklus;
- Lebenserwartung;
- Kompatibilität mit Lebensmitteln

Informationen zur richtigen Verwendung werden direkt bei **ragazzini** der Bestellung angefordert. Für Flüssigkeiten oder unerwartete Bedingungen beachten Sie immer die folgenden Vorsichtsmaßnahmen:

- **GEFAHR CHEMISCHE STOFFE** Betrachten Sie die Gefahren der Manipulierung von aggressiven Chemikalien (möglicher Austritt der Flüssigkeit.). Besonderen Bedingungen von Temperatur, Druck und Konzentration verändern die Aggressivität der Produkte und kann die Verwendung der Pumpe gefährlich machen.



- Machen Sie eine Tauchprüfung. Schneiden ein Teil des Rohres, betrachten Sie Gewicht, Länge und andere physikalische Eigenschaften. Tauchen Sie es für etwa 72 Stunden und zur etwaiger Änderungen in Farbe, Größe, Gewicht, Härte oder andere Schäden feststellen Dann gehen Sie auf die Probe mit der Pumpe.

O.2 ENTSORGUNG

Örtliche Entsorgungsvorschriften einhalten.

Wenden Sie sich an die zuständige örtliche Behörde und geben Sie an, ob das Produkt mit gefährlichen, giftigen oder schädlichen Flüssigkeiten in Berührung gekommen ist.

Das Material des rohrförmigen Elements besteht aus vulkanisiertem Gummi und synthetischen Textileinsätzen.

0.3 AUSWAHL RÖHRENFÖRMIGES ELEMENT

| Farbe des Schlauches | BLAU | ROT | GRÜN | GELB | WEISS | ORANGE | BEIGE | |
|---|---|---|---|---|---|--|--|---|
| Abkürzung des Schlauches | NN | NP | EP | RN | RF | HY | PH | |
| Zusammensetzung | Naturkautschuk | Substrat Lebensmittel Naturkautschuk für | Monomer Äthyl-Propylen EPDM | Nitril-Butadien Substrat NBR | Substrat Lebensmittel Nitril-Butadien NBR für | Chlorsulfoniertes Polyäthylen HYPALON | Thermoplastisches Polypropylen aus Elastomer Basis PHARMED | |
| Physikalische Eigenschaften | Mehrschichtigen Rohr mit textilen Einsätze als Verstärkung | | | | | | | Rohr aus homogenen Material ohne Spinnstoff |
| TEMP. °C | -10 +85 | -10 +75 | -10 +95 | -10 +75 | -10 +75 | -10 +85 | -20 +135 | |
| DRUCK Bar | -0,9 +8 (15) | -0,9 +6 (8) | -0,9 +8 | -0,9 +6 (8) | -0,9 +6 (8) | -0,9 +8 | -0,5 +1,5/2 | |
| Verträglichkeit | Perfekt für abrasiere Flüssigkeiten, mäßig aggressive Flüssigkeiten und mäßig Hochdruck Flüssigkeiten | NN ähnlich, Lebensmittel verwertbar. | Geeignet chemische Verwendung und hohe Drücke | Geeignet für Öle, Fette, Kohlenwasserstoffen und verschiedene Lösungsmittel | Geeignet für Öle und Speisefett | Geeignet für konzentrierte Säure und alkalische Flüssigkeiten. | Geeignet für Pharmazieprodukten und Lebensmitteln (Flüssigkeiten). | |
| Mechanische Eigenschaften Widerstand/Dauer | HOHE | HOHE | MITTEL | MITTEL | HOHE | HOHE | HOHE | |
| Nahrhafte Einstufung | | A), B) | | | C) | | C) | |
| Reinigung C.I.P. e S.I.P. Es wird empfohlen die Walze zu entfernen | | Desinfizierbar mit: Salpetersäure 0,5 % max 50°C für 10 Minuten, oder Essigsäure (keine Peressigsäure) bei 10 % max. 50 °C für 30 Minuten, oder Natronlauge bei 15 % max. 50 °C für 20 Minuten. Mit kaltem Wasser abspülen. | | | Desinfizierbar mit: Salpetersäure 0,5 % max 50°C für 10 Minuten, oder Essigsäure (keine Peressigsäure) bei 10 % max. 50 °C für 30 Minuten, oder Natronlauge bei 15 % max. 50 °C für 20 Minuten. Mit kaltem Wasser abspülen. | | Sterilisierbar mit heißem Wasser und einer milden Seife. Spülen Sie mit destilliertem Wasser | |
| | | Mit Dampf bei 120° mit offenen Enden waschen. Maximal 3 Minuten | | | Mit Dampf bei 120° mit offenen Enden waschen. Maximal 3 Minuten | | Möglichkeit Sterilisation im AUTOKLAV | |

A) EG-Verordnung 1935/2004 und nachfolgende Änderungen

EG-Verordnung 2023/2006 und nachfolgende Änderungen

Ministerialerlass 21.03.1973 und nachfolgende Änderungen für wässrige, saure, alkoholische Lebensmittel bis 50% v/v, bis 70°C.

B) FDA-CFR 21 Teile 170 bis 199 Artikel 177.2600 Absätze (a), (b), (c), (d), (e) für den Kontakt mit wässrigen Lebensmitteln.

C) Je nach Pumpenmodell sind verschiedene Zertifizierungen verfügbar. Fordern Sie ein Faksimile.



RAGAZZINI SRL – Via A. Volta n.8 48018 Faenza (RA) Italy
Tel: +39-0546-620433 – Fax: +39-0546-621394
Email: rotho@ragazzini.it – Web: www.ragazzini.it

